

Adaptadores

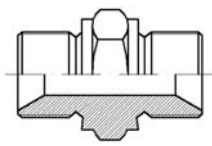
Adaptateurs

Adaptors

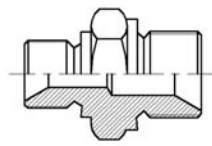
Doppelnippel

DICSA

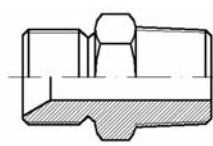
Uniones M-M/Unions M-M/Unions M-M/Doppelnippel M-M



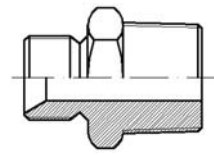
**Z1010
BSP**
Page 179



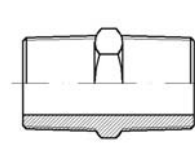
**Z1020
BSP**
Page 180



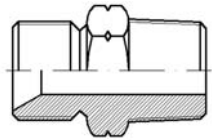
**Z1012
BSP-BSPT**
Page 181



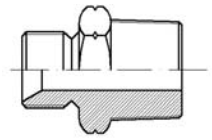
**Z1022
BSP-BSPT**
Page 182



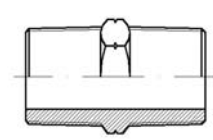
**Z1016
BSPT**
Page 183



**Z1014
BSP-NPT**
Page 184

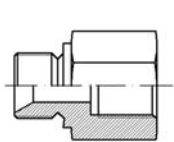


**Z1024
BSP-NPT**
Page 185

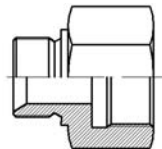


**Z1015
NPT**
Page 186

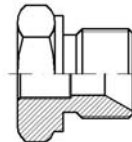
Uniones M-HF/Union M-F/M-F Union/Doppelnippel M-W



**Z1060
BSP**
Page 187

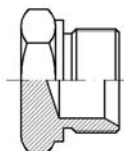


**Z1060
BSP**
Page 188

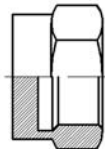


**Z1150
BSP**
Page 189

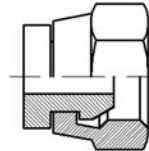
Roscas Hembra/Écrou Femelle/Female Plug/Nippel Weiblich



**Z1070
BSP**
Page 190

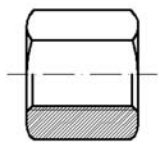


**Z1072
BSP**
Page 191



**Z1075
BSP**
Page 192

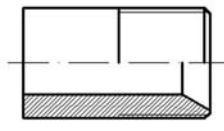
Uniones Rectas/Unions Simples/Straight Stud Couplings/Gerade Einschraubverschraubungen



**Z1031
BSP**
Page 193

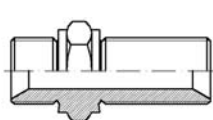


**Z1310
BSP**
Page 194

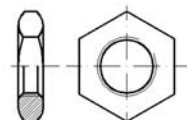


**Z1290
BSP**
Page 195

Pasatabiques/Passé Cloison/Bulkhead/Schott-Verschraubungen



**Z1160
BSP**
Page 196



**Z1161
BSP**
Page 197

TECHNICAL DATAS

CRIMP FITTINGS
FOR HOSES

PIPE FITTINGS DIN 2353

ADAPTORS

FLARE FITTINGS
JIC SAE J 514

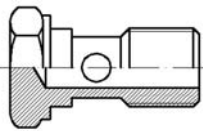
WELDING FITTINGS

FOOD AND INDUSTRIAL
FITTINGS

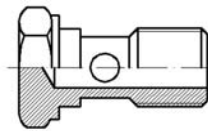
QUICK RELEASE
COUPLINGS

CLAMPS

Orientables/Orientables/Banjos/Schwenkverschraubungen

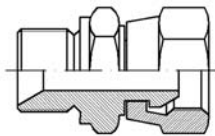


Z1090
BSP
 Page 198

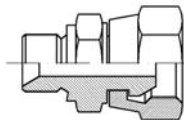


Z1092
BSP
 Page 199

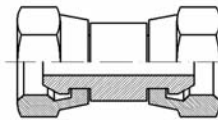
Unión M-TL/Union M-FT/M-F Union/Doppelnippel



Z1170
BSP
 Page 200

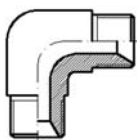


Z1173
BSP
 Page 201

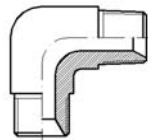


Z1172
BSP
 Page 202

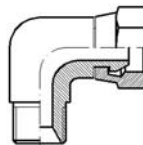
Codos Unión/Coudes/Elbows/Winkels



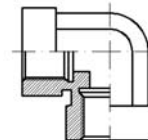
Z1190
 Page 203



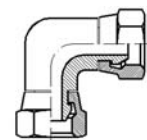
Z1192
 Page 204



Z1193
 Page 205

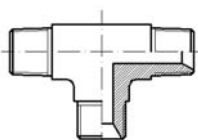


Z1196
 Page 206

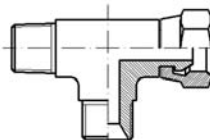


Z1198
 Page 207

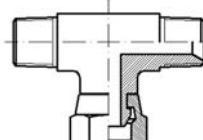
Tes/Tés/Tee/T-Adapter



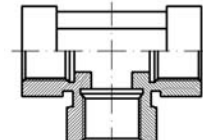
Z1220
 Page 208



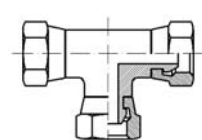
Z1222
 Page 209



Z1224
 Page 210

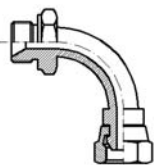


Z1226
 Page 211



Z1228
 Page 212

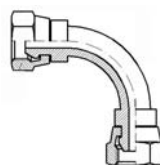
Codos Accesoriales/Coude Accesoriel/Elbows/Winkels



Z1194
 Page 213

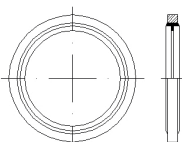


Z1195
 Page 214



ZA1196
 Page 215

Juntas/Joints/Joints/Dichtring



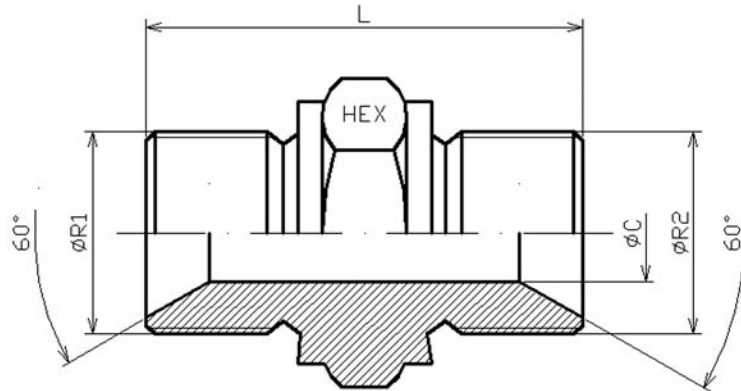
ZT210
 Page 216

Adaptador Macho-Macho BSP Cono 60°

Adapter BSP Both Cyl. Cone 60°

Adaptateur Mâle BSP - Mâle BSP 60°

Doppelnippel AGR-AGR



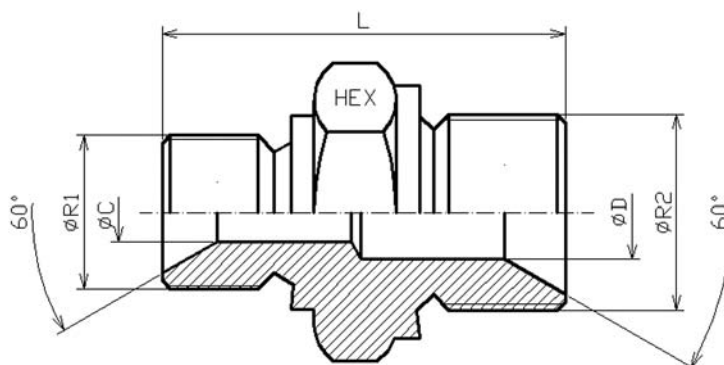
Referencia <i>Référence</i> Part N°. Bestell N°.	Rosca <i>Filetage</i> Thread Gewinde	Rosca <i>Filetage</i> Thread Gewinde	Dimensiones <i>Dimensions</i> Dimensions Masszahlen						
	R1	R2	B	L	L1	A	C	D	HEX
Z101002	1/8"	1/8"		25			5		14
Z101004	1/4"	1/4"		32			5		17
Z101006	3/8"	3/8"		36			8		22
Z101008	1/2"	1/2"		43			11		27
Z101010	5/8"	5/8"		45			14		30
Z101012	3/4"	3/4"		45			16		32
Z101016	1"	1"		54			22		41
Z101020	1"1/4	1"1/4		58			28		50
Z101024	1"1/2	1"1/2		62			33		55
Z101032	2"	2"		72			46		65

Adaptador Reductor Macho-Macho BSP Cono 60°

Reducing Adapter BSP Both Cyl. Cone 60°

Reducteur Mâle BSP - Mâle BSP 60°

Reduziernippel
AGR-AGR



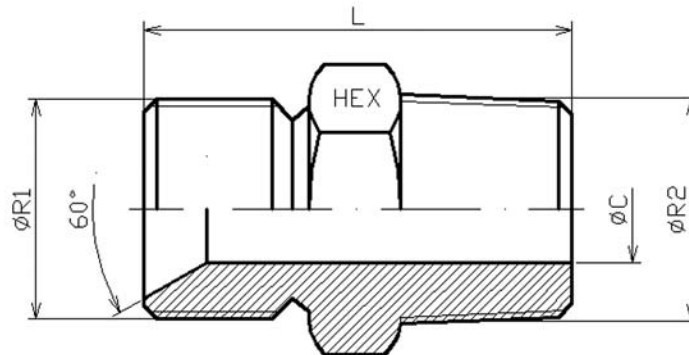
Referencia <i>Référence</i> Part N°. Bestell N°.	Rosca <i>Filetage</i> Thread Gewinde	Rosca <i>Filetage</i> Thread Gewinde	Dimensiones <i>Dimmensions</i> Dimensions Masszahlen						
	R1	R2	B	L	L1	A	C	D	HEX
Z10200204	1/8"	1/4"		28			4	6	17
Z10200406	1/4"	3/8"		34,5			5	8	22
Z10200408	1/4"	1/2"		38,5			5	11	27
Z10200412	1/4"	3/4"		39,5			5	16	32
Z10200608	3/8"	1/2"		40			8	11	27
Z10200612	3/8"	3/4"		41			8	16	32
Z10200616	3/8"	1"		46,5			8	22	41
Z10200810	1/2"	5/8"		45			11	14	30
Z10200812	1/2"	3/4"		44			11	16	32
Z10200816	1/2"	1"		49,5			11	22	41
Z10201008	5/8"	1/2"		44			14	11	30
Z10201012	5/8"	3/4"		45			14	16	32
Z10201216	3/4"	1"		50,5			16	22	41
Z10201220	3/4"	1" 1/4		52,5			16	28	50
Z10201620	1"	1" 1/4		56			22	28	50
Z10201624	1"	1" 1/2		59			22	33	55
Z10202024	1" 1/4	1" 1/2		61			28	33	55
Z10202032	1" 1/4	2"		64,5			28	46	65
Z10202432	1" 1/2	2"		65,5			33	46	65

**Adaptador Macho BSP As. 60° -
Macho BSPT (Cónico)**

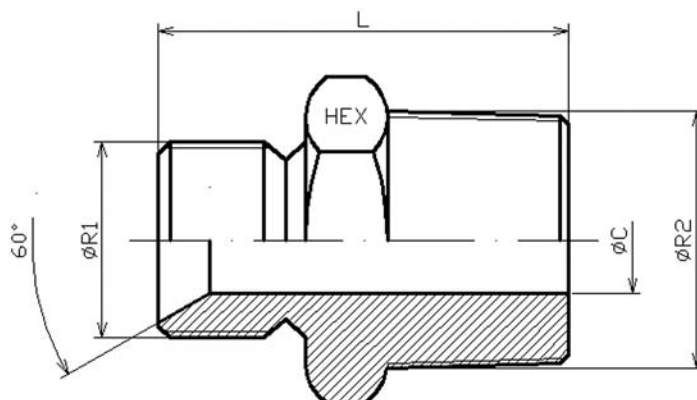
*Adapter BSP Male Cone 60° -
BSPT Male Tapered*

*Adaptateur Mâle BSP 60° -
Mâle Gaz Conique BSPT*

*Doppelnippel
AGR-AGNR*



Referencia <i>Référence</i> Part N°. Bestell N°.	Rosca <i>Filetage</i> Thread Gewinde	Rosca <i>Filetage</i> Thread Gewinde	Dimensiones <i>Dimensions</i> <i>Dimensions</i> <i>Masszahlen</i>								
			R1	R2	B	L	L1	A	C	D	HEX
Z101202	1/8"	1/8" BSPT				24,5			4		14
Z101204	1/4"	1/4" BSPT				30			6		17
Z101206	3/8"	3/8" BSPT				32,5			8		19
Z101208	1/2"	1/2" BSPT				39			11		22
Z101212	3/4"	3/4" BSPT				43			17,5		27
Z101216	1"	1" BSPT				51			22		36
Z101220	1" 1/4	1" 1/4 BSPT				63			30		46
Z101224	1" 1/2	1" 1/2 BSPT				61			37		50
Z101232	2"	2" BSPT				71			45		65

**Reductor Macho BSP As. 60° -
Macho BSPT (Cónico)**
*Reducing Adapter BSP Male Cone 60°-
BSPT Male Tapered*
*Reducteur Mâle BSP 60° -
Mâle Gaz Conique BSPT*
*Reduziernippel
AGR-AGRR*


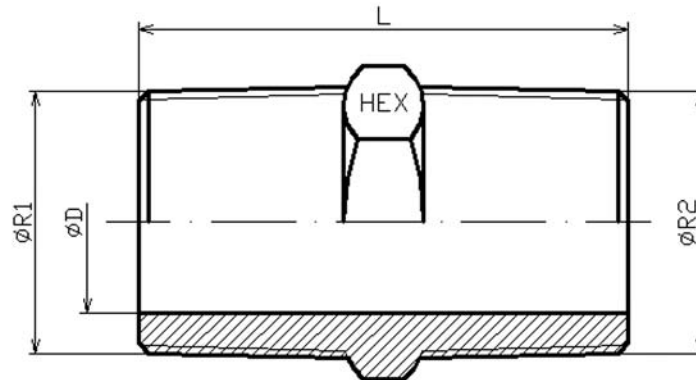
Referencia <i>Référence</i> Part N°. Bestell N°.	Rosca <i>Filetage</i> Thread Gewinde	Rosca <i>Filetage</i> Thread Gewinde	Dimensiones <i>Dimmensions</i> Dimensions Masszahlen						
	R1	R2	B	L	L1	A	C	D	HEX
Z10220204	1/8"	1/4" BSPT		28,5			4		17
Z10220402	1/4"	1/8" BSPT		27			5		17
Z10220406	1/4"	3/8" BSPT		31			8		19
Z10220408	1/4"	1/2" BSPT		33,5			7		22
Z10220412	1/4"	3/4" BSPT		39			5		27
Z10220604	3/8"	1/4" BSPT		33			6		19
Z10220608	3/8"	1/2" BSPT		35			9		24
Z10220612	3/8"	3/4" BSPT		41,5			8		30
Z10220804	1/2"	1/4" BSPT		35,5			8		24
Z10220806	1/2"	3/8" BSPT		37			8		24
Z10220812	1/2"	3/4" BSPT		42			12		27
Z10221012	5/8"	3/4" BSPT		44			14		30
Z10221204	3/4"	1/4" BSPT		37,5			6		32
Z10221208	3/4"	1/2" BSPT		41,5			11		27
Z10221216	3/4"	1" BSPT		52			17,5		36
Z10221612	1"	3/4" BSPT		47			17,5		36
Z10221620	1"	1" 1/4 BSPT		56			30		46
Z10222016	1" 1/4	1" BSPT		56			20		46
Z10222024	1" 1/4	1" 1/2 BSPT		58			30		50
Z10222432	1" 1/2	2" BSPT		65,5			33		65

Adaptador Macho-Macho BSPT

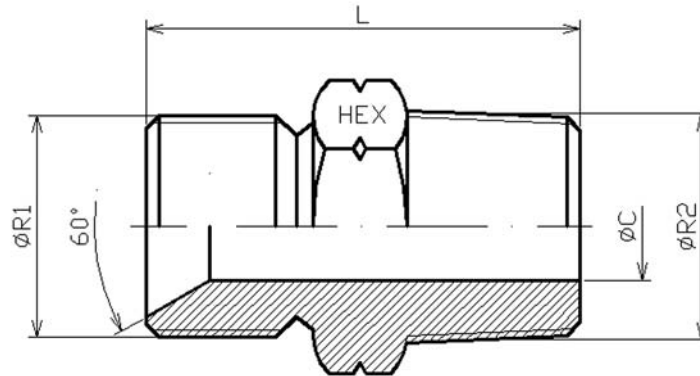
BSPT Adapter Male

Adaptateur Mâle Gaz Conique BSPT -
Mâle Gaz Cónica BSPT

Doppelnippel
AGRR-AGRR



Referencia Référence Part N°. Bestell N°.	Rosca Filetage Thread Gewinde	Rosca Filetage Thread Gewinde	Dimensiones Dimensions Dimensions Masszahlen						
	R1	R2	B	L	L1	A	C	D	HEX
Z10160404	1/4" BSPT	3/4" BSPT		33				6	14
Z10160606	3/8" BSPT	3/8" BSPT		34				8	19
Z10160808	1/2" BSPT	1/2" BSPT		40				15	22
Z10161212	3/4" BSPT	3/4" BSPT		48				17,5	27
Z10161616	1" BSPT	1" BSPT		58				20	36

**Adaptador Macho BSP As. 60° -
Macho NPT (Cónico)**
Adapter BSP Male Cone 60° - NPT Male
Adapteur Mâle BSP 60° - Mâle NPT (Briggs)
*Doppelnippel
AGR-AGN*


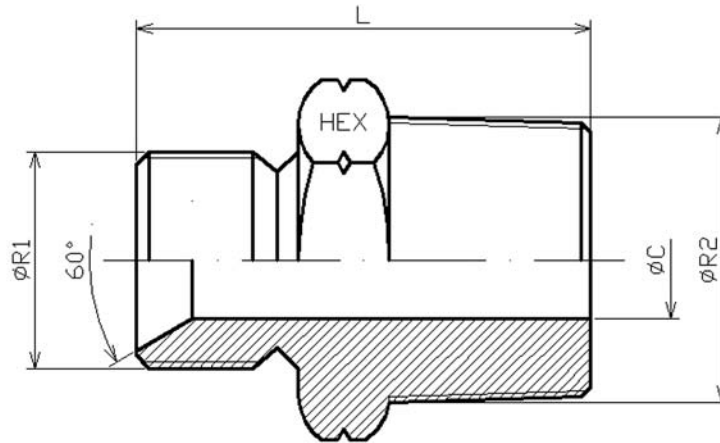
Referencia <i>Référence Part N°. Bestell N°.</i>	Rosca <i>Filetage Thread Gewinde</i>	Rosca <i>Filetage Thread Gewinde</i>	Dimensiones <i>Dimmensions Dimensions Masszahlen</i>							
	R1	R2	B	L	L1	L2	A	C	D	HEX
Z101402	1/8"	1/8" NPT		24				4		14
Z101404	1/4"	1/4" NPT		31				6		17
Z101406	3/8"	3/8" NPT		33,5				8		19
Z101408	1/2"	1/2" NPT		42				13		22
Z101412	3/4"	3/4" NPT		44,5				16		27
Z101416	1"	1" NPT		54				22		36
Z101420	1" 1/4	1" 1/4 NPT		58,5				30		46
Z101424	1" 1/2	1" 1/2 NPT		61				37		50
Z101432	2"	2" NPT		71				45		65

**Reductor Macho BSP As. 60° -
Macho NPT (Cónico)**

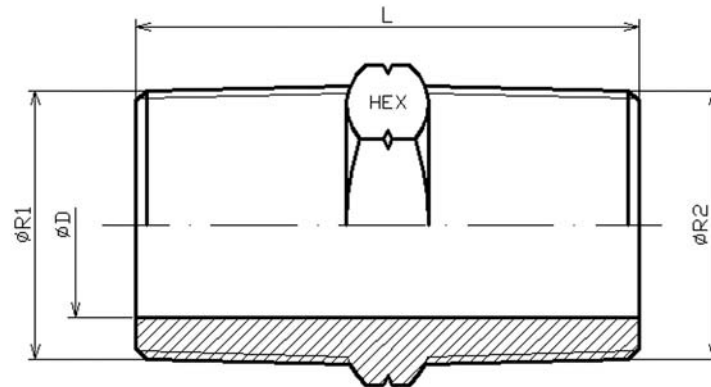
*Reducing Adapter BSP Male Cone 60°-
NPT Male*

Reducteur Mâle BSP 60° - Mâle NPT (Briggs)

*Reduziernippel
AGR-AGN*



Referencia <i>Référence Part N°. Bestell N°.</i>	Rosca <i>Filetage Thread Gewinde</i>	Rosca <i>Filetage Thread Gewinde</i>	Dimensiones <i>Dimmensions Dimensions Masszahlen</i>							
	R1	R2	B	L	L1	L2	A	C	D	HEX
Z10240204	1/8"	1/4" NPT		29				4		14
Z10240402	1/4"	1/8" NPT		26,5				6		14
Z10240406	1/4"	3/8" NPT		31				6		19
Z10240408	1/4"	1/2" NPT		35				6		22
Z10240604	3/8"	1/4" NPT		34,5				6		19
Z10240608	3/8"	1/2" NPT		38,5				12		22
Z10240612	3/8"	3/4" NPT		41				8		30
Z10240806	1/2"	3/8" NPT		37				8		24
Z10240812	1/2"	3/4" NPT		43,5				11		30
Z10241012	5/8"	3/4" NPT		44,5				14		30
Z10241208	3/4"	1/2" NPT		43				12		32
Z10241216	3/4"	1" NPT		50				17,5		36
Z10241224	3/4"	1" 1/2 NPT		53				17,5		50
Z10241612	1"	3/4" NPT		50				17,5		36
Z10241620	1"	1" 1/4 NPT		56				30		46
Z10242024	1" 1/4	1" 1/2 NPT		58				30		50
Z10242432	1" 1/2	2" NPT		65,5				33		65

Adaptador Macho - Macho NPT*NPT Adapter Male**Adaptateur Mâle Briggs NPT - Mâle NPT (Briggs)**Doppelnippel
AGN-AGN*

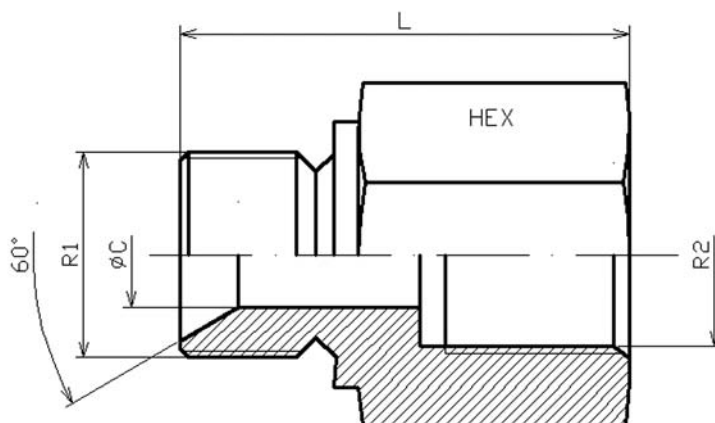
Referencia <i>Référence</i> <i>Part N°.</i> <i>Bestell N°.</i>	Rosca <i>Filetage</i> <i>Thread</i> <i>Gewinde</i>	Rosca <i>Filetage</i> <i>Thread</i> <i>Gewinde</i>	Dimensiones <i>Dimmensions</i> <i>Dimensions</i> <i>Masszahlen</i>						
	R1	R2	B	L	L1	A	C	D	HEX
Z10150404	1/4" NPT	1/4" NPT		35				4	14
Z10150606	3/8" NPT	3/8" NPT		35				9	19
Z10150808	1/2" NPT	1/2" NPT		44				12	22
Z10151212	3/4" NPT	3/4" NPT		49				17,5	27
Z10151616	1" NPT	1" NPT		57				23	36

**Adaptador Macho BSP As. 60° -
Hembra Fija BSP**

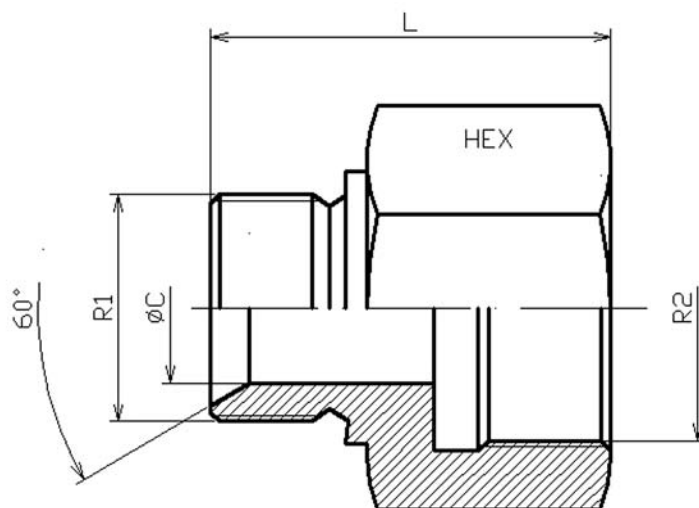
*Adapter BSP Male 60° Cone -
Fixed Female BSP*

Prolongateur Mâle BSP 60° - Femelle Gaz Fixe

*Doppelnippel
AGR-IGR*



Referencia <i>Référence</i> Part N°. Bestell N°.	Rosca <i>Filetage</i> Thread Gewinde	Rosca <i>Filetage</i> Thread Gewinde	Dimensiones <i>Dimmensions</i> Dimensions Masszahlen							
	R1	R2	B	L	L1	L2	A	C	D	HEX
Z106002	1/8"	1/8"		28,5				5		17
Z106004	1/4"	1/4"		33				6		19
Z106006	3/8"	3/8"		36,5				8		22
Z106008	1/2"	1/2"		42,5				11		27
Z106012	3/4"	3/4"		44,5				16		36
Z106016	1"	1"		50				22		41
Z106020	1"1/4	1"1/4		57,5				30		50
Z106024	1"1/2	1"1/2		65				33		55
Z106032	2"	2"		70				45		70

**Reductor Macho BSP 60° -
Hembra Fija BSP 60°**
*Adaptor Reducer Male BSP 60° -
Fixed Female BSP 60°*
*Prolongateur Réducteur Mâle BSP -
Femelle Gaz Fixe 60°*
*Doppelnippel
AGR-IGR*


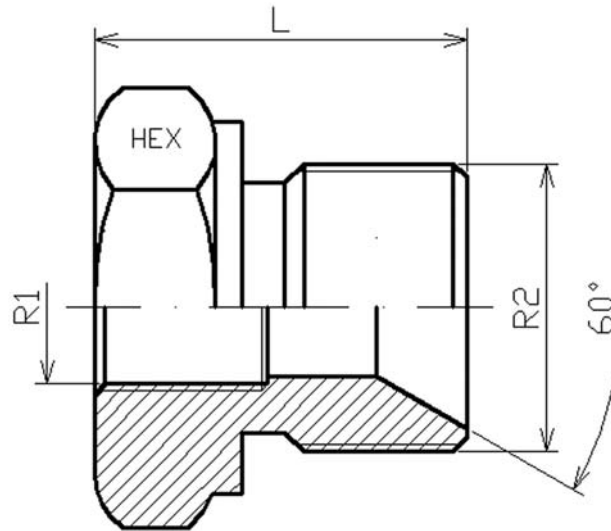
Referencia <i>Référence</i> Part N.º. Bestell N.º.	Rosca <i>Filetage</i> Thread Gewinde	Rosca <i>Filetage</i> Thread Gewinde	Dimensiones <i>Dimmensions</i> Dimensions Masszahlen								
			R1	R2	B	L	L1	L2	A	C	D
Z10600204	1/8"	1/4"		32					4		19
Z10600206	1/8"	3/8"		33					4		22
Z10600402	1/4"	1/8"		27					6		19
Z10600406	1/4"	3/8"		35					5		24
Z10600408	1/4"	1/2"		38					6		27
Z10600604	3/8"	1/4"		36,5					8		22
Z10600608	3/8"	1/2"		39,5					8		27
Z10600804	1/2"	1/4"		37,5					11		27
Z10600806	1/2"	3/8"		39,5					11		27
Z10600812	1/2"	3/4"		45,5					11		32
Z10601206	3/4"	3/8"		40					16		32
Z10601208	3/4"	1/2"		40					16		32
Z10601216	3/4"	1"		46,5					16		41
Z10601612	1"	3/4"		48					22		41
Z10601620	1"	1" 1/4		59					22		55
Z10602016	1" 1/4	1"		53,5					30		50
Z10602420	1" 1/2	1" 1/4		61					33		55
Z10602432	1" 1/2	2"		65					33		70
Z10603224	2"	1" 1/2		68,5					45		70

Tapón Reductor M-HF BSP 60°

60° BSP Male - Fixed Female
Reductor Plug

Réducteur Mâle BSP - Femelle Gaz Fixe 60°

Reduziernippel
AGR - IGR



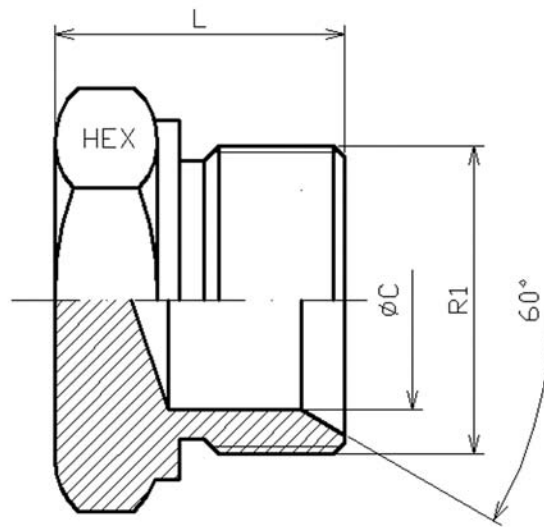
Referencia Référence Part N°. Bestell N°.	Rosca Filetage Thread Gewinde	Rosca Filetage Thread Gewinde	Dimensiones Dimensions Dimensions Masszahlen							
	R1	R2	B	L	L1	L2	A	C	D	HEX
Z11500402	1/8"	1/4"		18,5						19
Z11500602	1/8"	3/8"		21,5						22
Z11500604	1/4"	3/8"		21						22
Z11500804	1/4"	1/2"		24,5						27
Z11500806	3/8"	1/2"		24,5						27
Z11501208	1/2"	3/4"		26,5						32
Z11501612	3/4"	1"		32						41
Z11502012	3/4"	1" 1/4		34						50
Z11502016	1"	1" 1/4		34						50
Z11502416	1"	1" 1/2		38						55
Z11502420	1" 1/4	1" 1/2		36,5						55
Z11503216	1"	2"		43						65
Z11503220	1" 1/4	2"		43						65
Z11503224	1" 1/2	2"		43						65

Tapón Macho Hexagonal BSP Cono 60°

Hexagonal Head Plug BSP Male 60° Cone

Bouchon Mâle BSP 60°

Verschlusschraube BSP



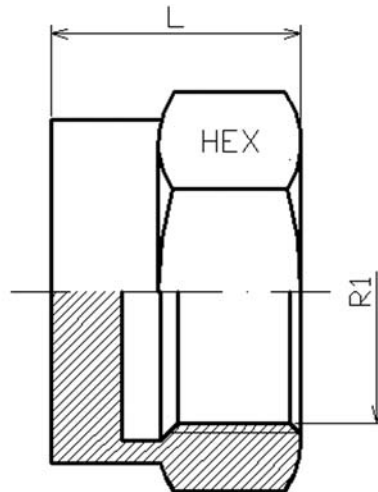
Referencia <i>Référence</i> Part N°. Bestell N°.	Rosca <i>Filetage</i> Thread Gewinde	Rosca <i>Filetage</i> Thread Gewinde	Dimensiones <i>Dimmensions</i> Dimensions Masszahlen							
	R1	R2	B	L	L1	L2	A	C	D	HEX
Z107002	1/8"			14,5				4		14
Z107004	1/4"			19				6		17
Z107006	3/8"			21,5				8		22
Z107008	1/2"			25,5				11		27
Z107012	3/4"			29				17,5		32
Z107016	1"			32				22		41
Z107020	1" 1/4			34				28		50
Z107024	1" 1/2			40				32		55
Z107032	2"			39				37		65

Tapón Hembra Fija BSP

Hexagonal Head Plug BSP Female

Bouchon Femelle Gaz

Verschluss Mutter BSP



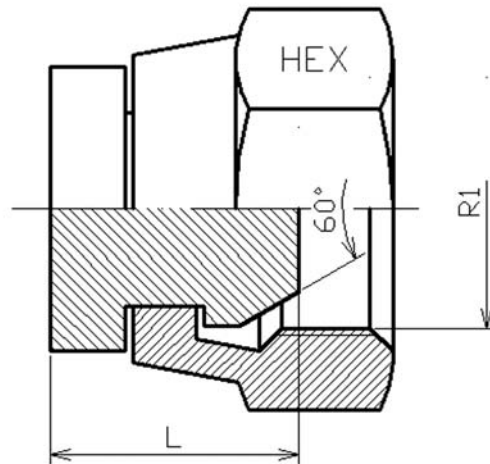
Referencia <i>Référence</i> Part N ^o . Bestell N ^o .	Rosca <i>Filetage</i> Thread Gewinde	Rosca <i>Filetage</i> Thread Gewinde	Dimensiones <i>Dimmensions</i> Dimensions Masszahlen							
	R1	R2	B	L	L1	L2	A	C	D	HEX
Z107204	1/4"			18						19
Z107206	3/8"			20						22
Z107208	1/2"			22						27
Z107212	3/4"			26						32
Z107216	1"			32						41
Z107220	1" 1/4			37						50
Z107224	1" 1/2			43						55
Z107232	2"			46						70

Tapón Hembra Giratoria BSP Cono 60°

Plug Swivel Female BSP 60°

Bouchon Femelle Tournante BSP 60°

Verschluss Mutter BSP 60°



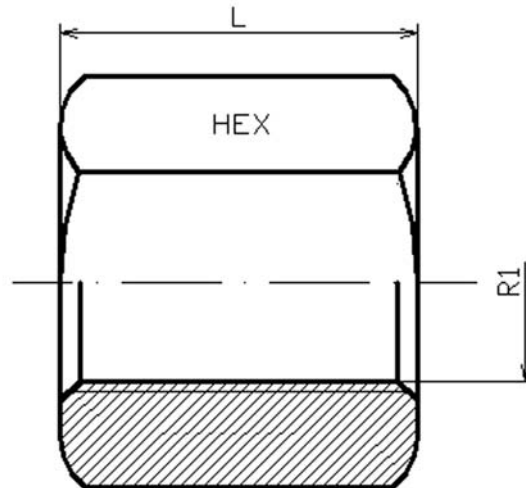
Referencia <i>Référence</i> Part N°. Bestell N°.	Rosca <i>Filetage</i> Thread Gewinde	Rosca <i>Filetage</i> Thread Gewinde	Dimensiones <i>Dimensions</i> Dimensions Masszahlen									
			R1	R2	B	L	L1	L2	A	C	D	HEX
Z107504	1/4"					13,5						19
Z107506	3/8"					15						22
Z107508	1/2"					16						27
Z107512	3/4"					20						32
Z107516	1"					23,5						41
Z107520	1" 1/4					25,5						50
Z107524	1" 1/2					29,5						55
Z107532	2"					33						65

Empalme Hexagonal Hembra BSP

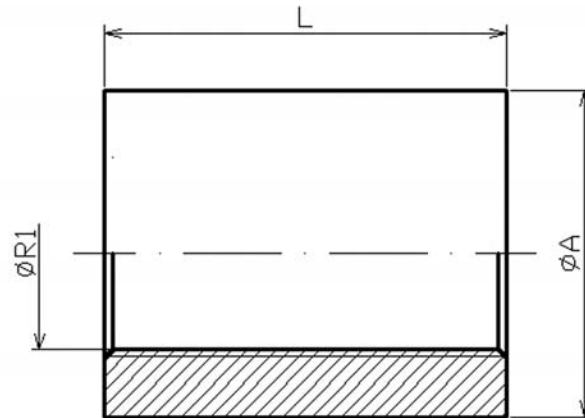
BSP Hexagonal Union Female

Manchon Femelle Gaz Hexagone

Doppelnippel
IGR - IGR



Referencia <i>Référence</i> Part N ^o . Bestell N ^o .	Rosca <i>Filetage</i> Thread Gewinde	Rosca <i>Filetage</i> Thread Gewinde	Dimensiones <i>Dimmensions</i> Dimensions Masszahlen							
	R1	R2	B	L	L1	L2	A	C	D	HEX
Z103104	1/4"			23						22
Z103106	3/8"			31						24
Z103108	1/2"			35						30
Z103112	3/4"			45						36
Z103116	1"			50						41
Z103120	1" 1/4			55						50
Z103124	1" 1/2			56						60

Empalme Liso Hembra BSP*BSP Union Female**Manchon Femelle Gaz**Doppelnippel
IGR-IGR*

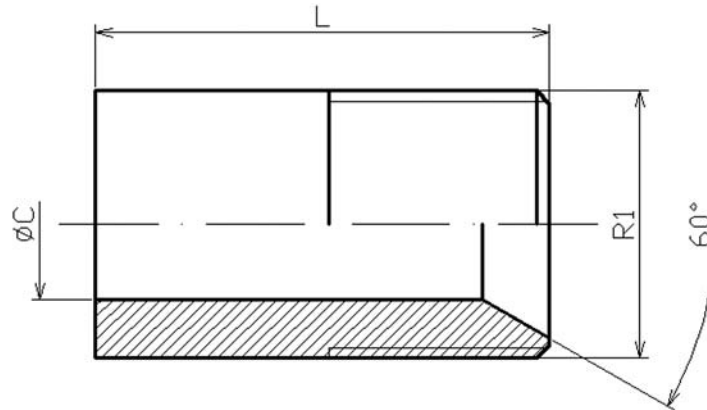
Referencia <i>Référence</i> Part N ^o . Bestell N ^o .	Rosca <i>Filetage</i> Thread Gewinde		Dimensiones <i>Dimmensions</i> Dimensions Masszahlen							
	R1	R2	B	L	L1	L2	A	C	D	HEX
Z131002	1/8"			21			14			
Z131004	1/4"			23			20			
Z131006	3/8"			31			24			
Z131008	1/2"			35			30			
Z131012	3/4"			45			34			
Z131016	1"			50			42			
Z131020	1" 1/4			55			50			
Z131024	1" 1/2			55			56			
Z131032	2"			65			70			

Empalme Liso Soldable Macho BSP 60°

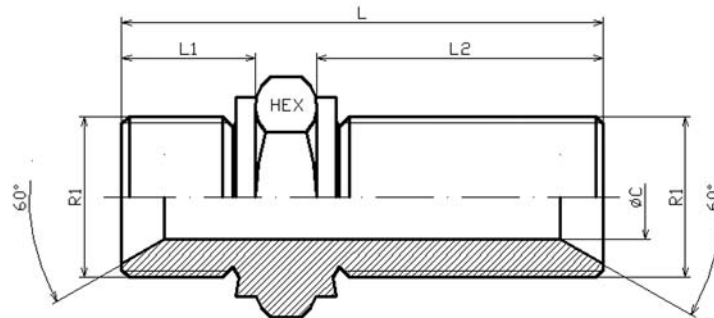
Adapter Fixed Male BSP 60°-Welding

Mâle Lisse à Souder Gaz Cyl. BSP Cone 60°

Anschweißstutzen
IGR



Referencia <i>Référence</i> Part N°. Bestell N°.	Rosca <i>Filetage</i> Thread Gewinde	Rosca <i>Filetage</i> Thread Gewinde	Dimensiones <i>Dimensions</i> Dimensions Masszahlen
	R1		L C
Z129004	1/4"		25 6
Z129006	3/8"		27 8
Z129008	1/2"		35 11,5
Z129012	3/4"		41 15
Z129016	1"		50 20
Z129020	1" 1/4		52 30
Z129024	1" 1/2		57 37
Z129032	2"		60 45

Pasatabiques sin Tuerca BSP 60°*60° BSP Bulkhead Adaptor without Nut**Passe-Cloison Mâle BSP - Mâle BSP
Sans Équiper**Gerader Schottadapter DIN 3910
Form Ohne M+S*

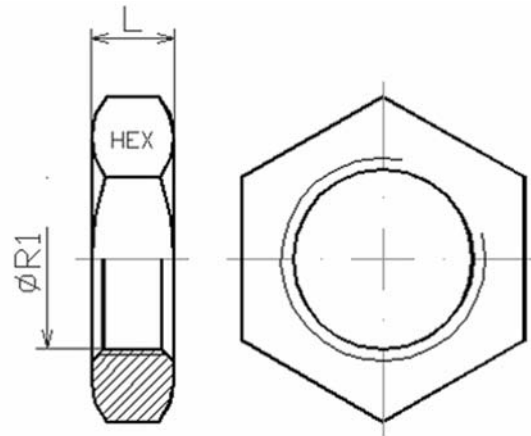
Referencia <i>Référence</i> Part N°. Bestell N°.	Rosca <i>Filetage</i> Thread Gewinde	Rosca <i>Filetage</i> Thread Gewinde	Dimensiones <i>Dimmensions</i> Dimensions Masszahlen							
	R1	R2	B	L	L1	L2	A	C	D	HEX
Z116004	1/4"			47	13	28		5		19
Z116006	3/8"			53,5	14,5	32		8		22
Z116008	1/2"			60,5	17,5	35		11		27
Z116012	3/4"			65,5	18,5	38		16		32
Z116016	1"			73	22	41		22		41

Tuerca Pasatabiques BSP

BSP Bulkhead Nut

Contre-Écrou Passe-Cloison GAZ

*Gegenmutter für Schott
Verschraubungen*



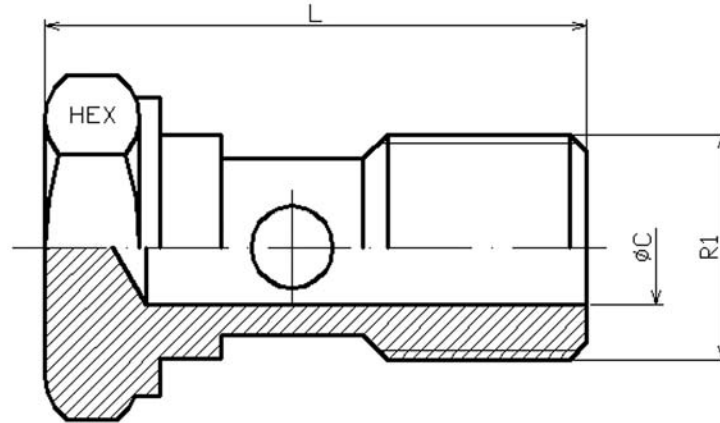
Referencia <i>Référence</i> Part N ^o . Bestell N ^o .	Rosca <i>Filetage</i> Thread Gewinde	Rosca <i>Filetage</i> Thread Gewinde	Dimensiones <i>Dimmensions</i> Dimensions Masszahlen							
	R1	R2	B	L	L1	L2	A	C	D	HEX
Z116104	1/4"			6						19
Z116106	3/8"			7						22
Z116108	1/2"			8						27
Z116112	3/4"			9						32
Z116116	1"			10						41

Tornillo Orientable Simple BSP

BSP Bolt for Banjo

Vis Creuse Simple pour Banjo Gaz

Hohlschraube BSP



Referencia Référence Part N°. Bestell N°.	Rosca Filetage Thread Gewinde	Rosca Filetage Thread Gewinde	Dimensiones Dimmensions Dimensions Masszahlen							
	R1	R2	B	L	L1	L2	A	C	D	HEX
Z109004	1/4"			34				6		19
Z109006	3/8"			40				8,5		22
Z109008	1/2"			52				11		27
Z109012	3/4"			59				15		32
Z109016	1"			71				17,5		41

Tornillo Orientable Simple Métrico

Metric Bolt for Banjo

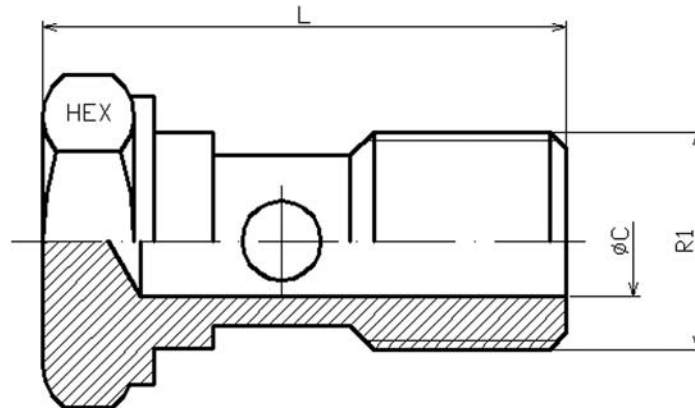
TECHNICAL DATAS

Vis Creuse Simple pour Banjo Métrique

Hohlschraube Metrisch

CRIMP FITTINGS
FOR HOSES

PIPE FITTINGS DIN 2353



ADAPTORS

FLARE FITTINGS
JIC SAE J 514

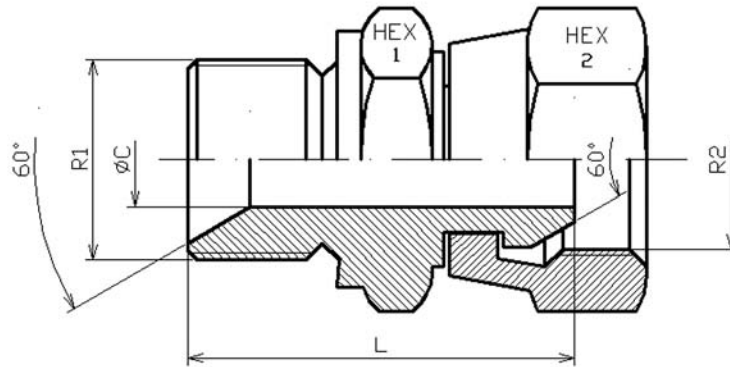
Referencia Référence Part N°. Bestell N°.	Rosca Filetage Thread Gewinde	Rosca Filetage Thread Gewinde	Dimensiones Dimmensions Dimensions Masszahlen							
	R1	R2	B	L	L1	L2	A	C	D	HEX
Z109212	12x1,5			31				6		17
Z109214	14x1,5			35				8		19
Z109216	16x1,5			41				9		22
Z109218	18x1,5			44				10		24
Z109222	22x1,5			51,5				12,5		27
Z109226	26x1,5			55				16		32
Z109230	30x2			57				19		36

WELDING FITTINGS

FOOD AND INDUSTRIAL
FITTINGS

QUICK RELEASE
COUPLINGS

CLAMPS

Adaptador MF - HG BSP 60°*60° BSP Male - Swivel Female Adaptor**Adaptateur Mâle -
Femelle Tournante BSP 60°**Doppelnippel
AGR-DKR*

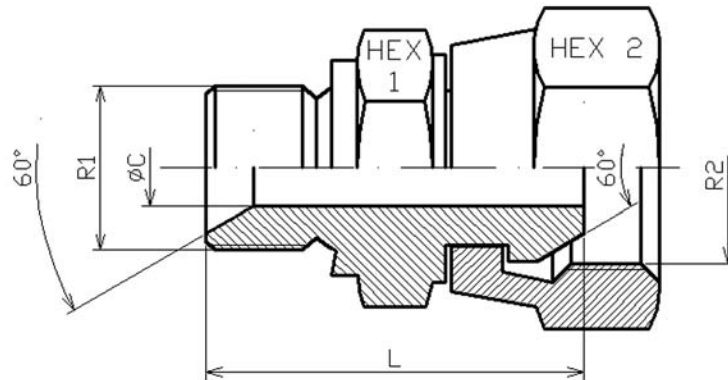
Referencia <i>Référence</i> Part N°. Bestell N°.	Rosca <i>Filetage</i> Thread Gewinde	Rosca <i>Filetage</i> Thread Gewinde	Dimensiones <i>Dimensions</i> Dimensions Masszahlen								
			R1	R2	B	L	L1	L2	A	C	HEX 1
Z117004	1/4"	1/4"		29					6	17	19
Z117006	3/8"	3/8"		32,5					8	22	22
Z117008	1/2"	1/2"		39,5					10	27	27
Z117012	3/4"	3/4"		42,5					17,5	32	32
Z117016	1"	1"		54					20	41	41
Z117020	1" 1/4	1" 1/4		56,5					28	50	50
Z117024	1" 1/2	1" 1/2		61					32	55	55
Z117032	2"	2"		65,5					46	65	70

**Reductor Macho -
Hembra Giratoria BSP Cono 60°**

*Reducing Adapter BSP Male -
Swivel Female Cone 60°*

*Réducteur Mâle -
Femelle Tournante BSP 60°*

*Reduziernippel
AGR-DKR*

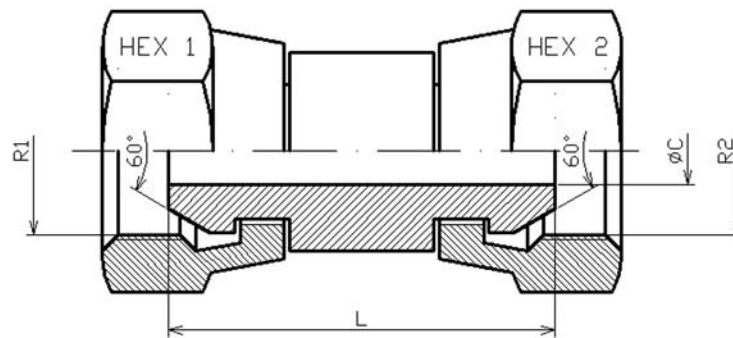


Referencia <i>Référence Part N°. Bestell N°.</i>	Rosca <i>Filetage Thread Gewinde</i>	Rosca <i>Filetage Thread Gewinde</i>	Dimensiones <i>Dimmensions Dimensions Masszahlen</i>							
	R1	R2	B	L	L1	L2	A	C	HEX 1	HEX 2
Z11730204	1/8"	1/4"		27				5	14	19
Z11730406	1/4"	3/8"		30				6	19	22
Z11730608	3/8"	1/2"		36				8	22	27
Z11730812	1/2"	3/4"		44				11	32	32
Z11731216	3/4"	1"		48,5				16	41	41
Z11731620	1"	1" 1/4		52,5				22	41	50
Z11732024	1" 1/4	1" 1/2		59				30	50	55

Adaptador Hembra Giratoria BSP Cono 60°

Adapter BSP Swivel Female Cone 60°

Adapteur Femelle Tournante BSP 60°

Doppelnippel
DKR-DKR

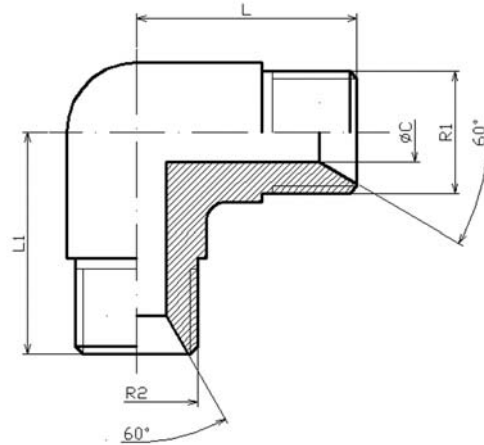
Referencia <i>Référence</i> Part N°. Bestell N°.	Rosca <i>Filetage</i> Thread Gewinde	Rosca <i>Filetage</i> Thread Gewinde	Dimensiones <i>Dimmensions</i> Dimensions Masszahlen							
	R1	R2	B	L	L1	L2	A	C	HEX1	HEX2
Z117204	1/4"	1/4"		27				5	19	19
Z117206	3/8"	3/8"		30				7	22	22
Z117208	1/2"	1/2"		32				9,5	27	27
Z117212	3/4"	3/4"		40				15	32	32
Z117216	1"	1"		47				19,5	41	41

**Codo 90° Forja Macho -
Macho BSP Cono 60°**

Forging BSP Male Elbow 90°

Coude 90° Mâle - Mâle BSP 60° Forge

Doppelnippel BSP 90 x BSP 90



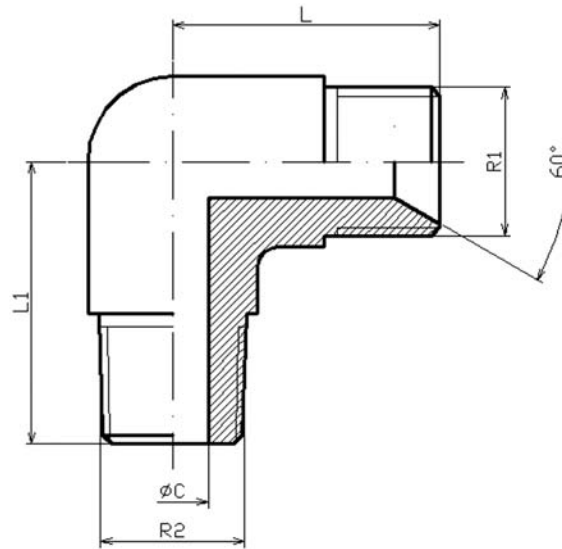
Referencia <i>Référence</i> <i>Part N°.</i> <i>Bestell N°.</i>	Rosca <i>Filetage</i> <i>Thread</i> <i>Gewinde</i>	Rosca <i>Filetage</i> <i>Thread</i> <i>Gewinde</i>	Dimensiones <i>Dimmensions</i> <i>Dimensions</i> <i>Masszahlen</i>							
	R1	R2	B	L	L1	L2	A	C	D	HEX
Z119002	1/8"	1/8"		25,5	25,5			4		
Z119004	1/4"	1/4"		25,5	25,5			5		
Z119006	3/8"	3/8"		28,5	28,5			8		
Z119008	1/2"	1/2"		32,5	32,5			11		
Z119012	3/4"	3/4"		41	41			16		
Z119016	1"	1"		44,5	44,5			22		
Z119020	1" 1/4	1" 1/4		51	51			28		

**Codo 90° Forja Macho BSP 60° -
Macho BSPT**

*Forging Elbow 90° BSP 60° Male -
BSPT Male*

*Coude 90° Mâle BSP -
Mâle Gaz Conique BSPT 60° Forge*

*90° Bogen
AGR - DKR*



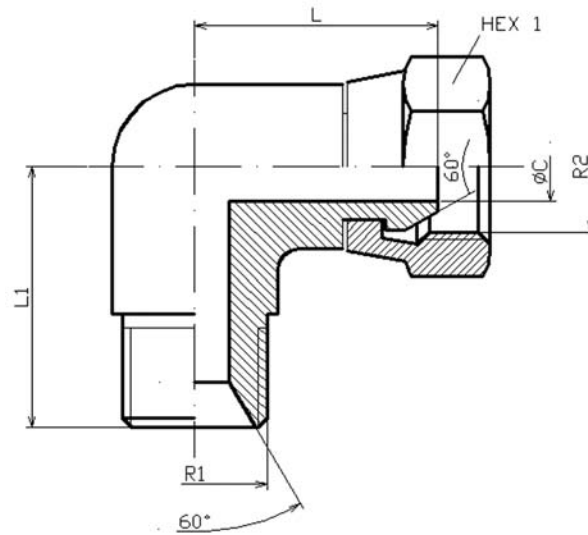
Referencia <i>Référence Part N°. Bestell N°.</i>	Rosca <i>Filetage Thread Gewinde</i>	Rosca <i>Filetage Thread Gewinde</i>	Dimensiones <i>Dimmensions Dimensions Masszahlen</i>							
	R1	R2	B	L	L1	L2	A	C	D	HEX
Z119202	1/8"	1/8" BSPT		25,5	23			4		
Z119204	1/4"	1/4" BSPT		25,5	26			5		
Z119206	3/8"	3/8" BSPT		28,5	28			8		
Z119208	1/2"	1/2" BSPT		32,5	30			11		
Z119212	3/4"	3/4" BSPT		41	39			16		
Z119216	1"	1" BSPT		44,5	45			22		

**Codo 90° Macho -
Hembra Giratoria BSP Forja**

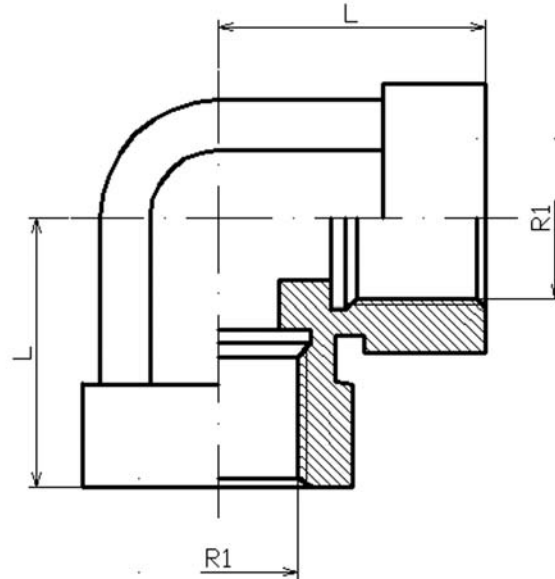
Forging Male - Swivel Female BSP Elbow 90°

*CoUDE 90° Mâle -
Femelle Tournante BSP 60° Forge*

Winkel Adapter 90° BSP Männlich - BSP Weiblich



Referencia <i>Référence</i> Part N°. Bestell N°.	Rosca <i>Filetage</i> Thread Gewinde	Rosca <i>Filetage</i> Thread Gewinde	Dimensiones <i>Dimensions</i> Dimensions Masszahlen							
	R1	R2	B	L	L1	L2	A	C	D	HEX
Z119304	1/4"	1/4"		26	25,5			5		19
Z119306	3/8"	3/8"		29	28,5			8		22
Z119308	1/2"	1/2"		34,5	32,5			11		27
Z119312	3/4"	3/4"		43,5	41			16		32
Z119316	1"	1"		47,5	44,5			22		41
Z119320	1" 1/4	1" 1/4		53	51			28		50

Codo 90° Hembra Fija BSP Forja*Forging Fixed Female Elbow BSP**Coude 90° Femelle Gaz Fixe Forge**Winkel Adapter 90° - Hochdruck Weiblich*

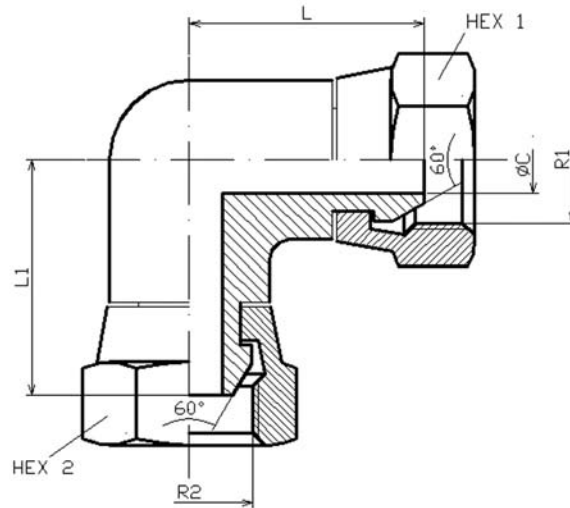
Referencia <i>Référence</i> Part N°. Bestell N°.	Rosca <i>Filetage</i> Thread Gewinde	Rosca <i>Filetage</i> Thread Gewinde	Dimensiones <i>Dimmensions</i> Dimensions Masszahlen						
	R1	R2	B	L	L2	A	C	D	HEX
Z119602	1/8"			25					
Z119604	1/4"			30					
Z119606	3/8"			34					
Z119608	1/2"			43					
Z119612	3/4"			43					
Z119616	1"			50					

**Codo 90° Hembra Giratoria -
Hembra Giratoria BSP Forja**

Forging Swivel Female BSP Elbow 90°

*Coude 90° Femelle Tournante
BSP 60° Forge*

Winkel Adapter 90° BSP Weiblich - BSP Weiblich



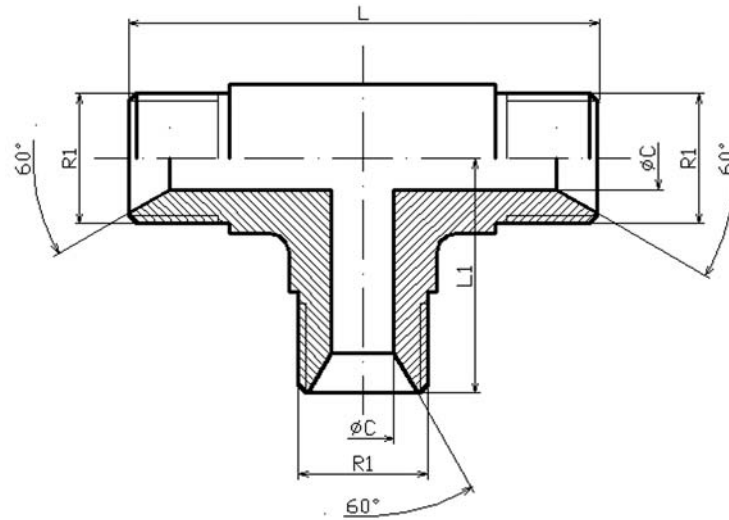
Referencia <i>Référence</i> Part N°. Bestell N°.	Rosca <i>Filetage</i> Thread Gewinde	Rosca <i>Filetage</i> Thread Gewinde	Dimensiones <i>Dimensions</i> <i>Dimensions</i> <i>Masszahlen</i>								
			R1	R2	B	L	L1	L2	A	C	HEX 1
Z119804	1/4"	1/4"			26	26			5	19	19
Z119806	3/8"	3/8"			29	29			8	22	22
Z119808	1/2"	1/2"			34,5	34,5			11	27	27
Z119812	3/4"	3/4"			43,5	43,5			16	32	32
Z119816	1"	1"			47,5	47,5			22	41	41
Z119820	1" 1/4	1" 1/4			53	53			28	50	50

"T" Forja M-M-M BSP Cono 60°

Forging BSP Male 60° Cone "T"

Tes Mâle BSP 60° Forge

T - Stück AGR



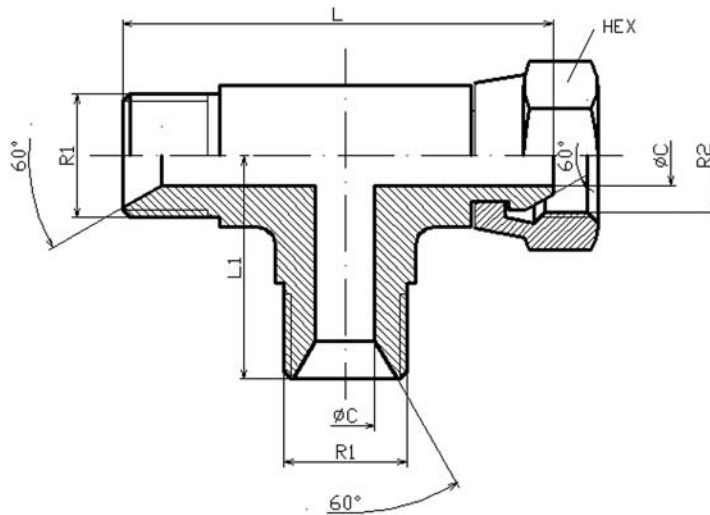
Referencia Référence Part N°. Bestell N°.	Rosca Filetage Thread Gewinde	Rosca Filetage Thread Gewinde	Dimensiones Dimmensions Dimensions Masszahlen							
	R1	R2	B	L	L1	L2	A	C	D	HEX
Z122004	1/4"	1/4"		44,5	22			5		
Z122006	3/8"	3/8"		51	25,5			8		
Z122008	1/2"	1/2"		61	30,5			11		
Z122012	3/4"	3/4"		76	38			16		
Z122016	1"	1"		89	44,5			22		
Z122020	1" 1/4	1" 1/4		101,5	51			28		

“T” Forja M-M-TL Lateral BSP Cono 60°

*Forging BSP Male - Male -
Swivel Female 60° Cone “T”*

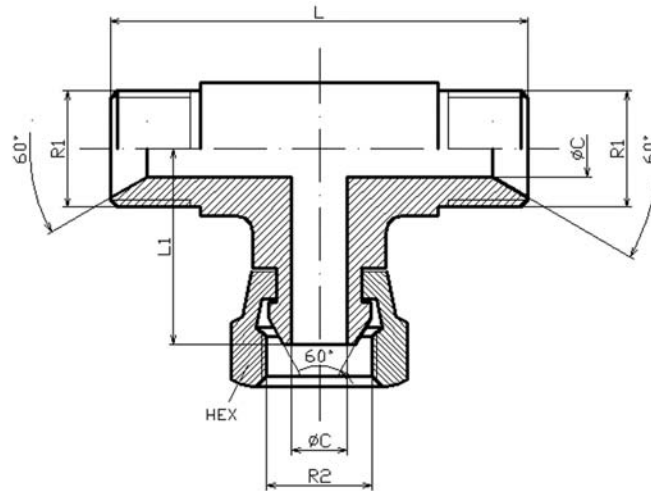
*Tés Mâle BSP - Mâle BSP -
Femelle Tournante BSP 60° Forge*

*T - Stück
AGR - AGR - DKR*



Referencia <i>Référence Part N°. Bestell N°.</i>	Rosca <i>Filetage Thread Gewinde</i>	Rosca <i>Filetage Thread Gewinde</i>	Dimensiones <i>Dimmensions Dimensions Masszahlen</i>							
	R1	R2	B	L	L1	L2	A	C	D	HEX
Z122204	1/4"	1/4"		48	22			5		19
Z122206	3/8"	3/8"		54,5	25,5			8		22
Z122208	1/2"	1/2"		65	30,5			11		27
Z122212	3/4"	3/4"		81,5	38			16		32
Z122216	1"	1"		92	44,5			22		41
Z122220	1"1/4	1" 1/4		104	51			28		50

"T" Forja M-TL Central M BSP Cono 60°

Forging BSP Male - Swivel Female -
Male 60° Cone "T"Tés Mâle BSP - Femelle Tournante BSP -
Mâle BSP 60° ForgeT - Stück
AGR - DKR - AGR

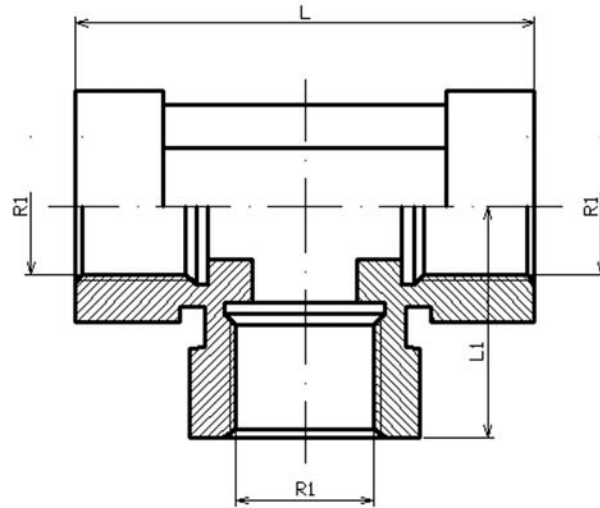
Referencia Référence Part N°. Bestell N°.	Rosca Filetage Thread Gewinde	Rosca Filetage Thread Gewinde	Dimensiones Dimmensions Dimensions Masszahlen							
	R1	R2	B	L	L1	L2	A	C	D	HEX
Z122404	1/4"	1/4"		44,5	26			5		19
Z122406	3/8"	3/8"		51	29			8		22
Z122408	1/2"	1/2"		61	34,5			11		27
Z122412	3/4"	3/4"		76	43,5			16		32
Z122416	1"	1"		89	47,5			22		41
Z122420	1" 1/4	1" 1/4		101,5	53			28		50

“T” Hembras Fijas BSP Forja

Forging BSP Fixed Female “T”

Tés Femelle Gaz Fixe Forge

*T - BSP
IGR*



Referencia <i>Référence</i> Part N ^o . Bestell N ^o .	Rosca <i>Filetage</i> Thread Gewinde		Dimensiones <i>Dimmensions</i> Dimensions Masszahlen							
	R1	R2	B	L	L1	L2	A	C	D	HEX
Z122604	1/4"			60	39					
Z122606	3/8"			68	45					
Z122608	1/2"			88	61					
Z122612	3/4"			88	61					
Z122616	1"			101	72					

TECHNICAL DATAS

CRIMP FITTINGS
FOR HOSES

PIPE FITTINGS DIN 2353

ADAPTORS

FLARE FITTINGS
JIC SAE J 514

WELDING FITTINGS

FOOD AND INDUSTRIAL
FITTINGS

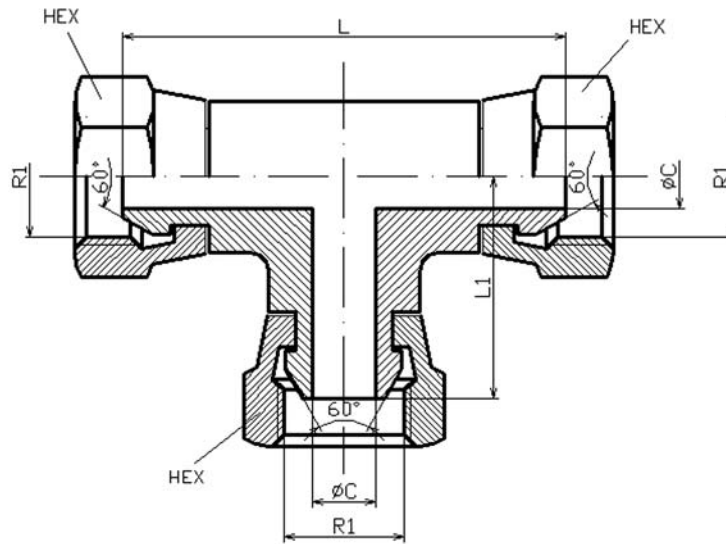
QUICK RELEASE
COUPLINGS

CLAMPS

"T" Forja TL - TL - TL BSP Cono 60°

Forging BSP Swivel Female 60° Cone "T"

Tés Femelle Tournante BSP 60° Forge

T - Stück
DKR

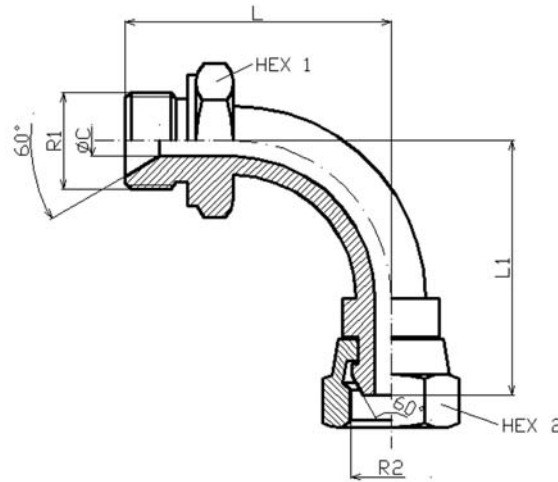
Referencia Référence Part N°. Bestell N°.	Rosca Filetage Thread Gewinde	Rosca Filetage Thread Gewinde	Dimensiones Dimmensions Dimensions Masszahlen							
	R1	R2	B	L	L1	L2	A	C	D	HEX
Z122804	1/4"			52	26			5		19
Z122806	3/8"			58	29			8		22
Z122808	1/2"			69	34,5			11		27
Z122812	3/4"			87	43,5			16		32
Z122816	1"			95	47,5			22		41
Z122820	1" 1/4			106	53			28		50

Codo 90° Accesorial MF - TL BSP

Elbow 90° Male - Swivel Female BSP

*Adaptateur Coude 90° Accesoriel Mâle BSP -
Femelle Tournante BSP 60°*

*90° Bogen
AGR - DKR*



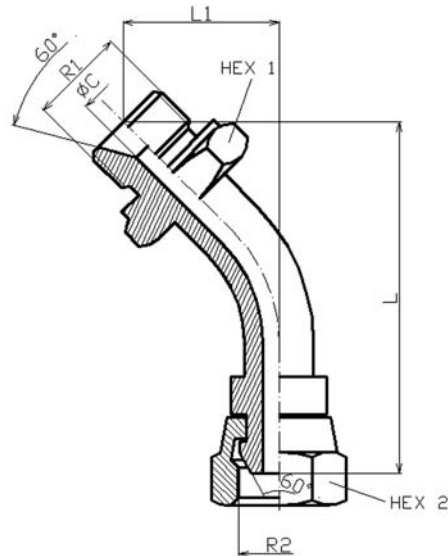
Referencia <i>Référence Part N°. Bestell N°.</i>	Rosca <i>Filetage Thread Gewinde</i>		Dimensiones <i>Dimmensions Dimensions Masszahlen</i>							
	R1	R2	B	L	L1	L2	A	C	HEX 1	HEX 2
Z119404	1/4"	1/4"		42	32,5			5	17	19
Z119406	3/8"	3/8"		44	39			8	22	22
Z119408	1/2"	1/2"		48	47			11	27	27
Z119412	3/4"	3/4"		63	57			16	32	32
Z119416	1"	1"		79	72,5			22	41	41
Z119420	1" 1/4	1" 1/4		88	85			28	50	50
Z119424	1" 1/2	1" 1/2		100	100,5			33	55	55
Z119432	2"	2"		115	85,5			46	65	70

Codo Accesorial 45° Macho - Hembra BSP Cono 60°

45° Elbow BSP 60° Female - Male

Adaptateur Coude 45° Accessoirel Mâle BSP -
Femelle Tournante BSP 60°

45° Bogen
AGR-DKR



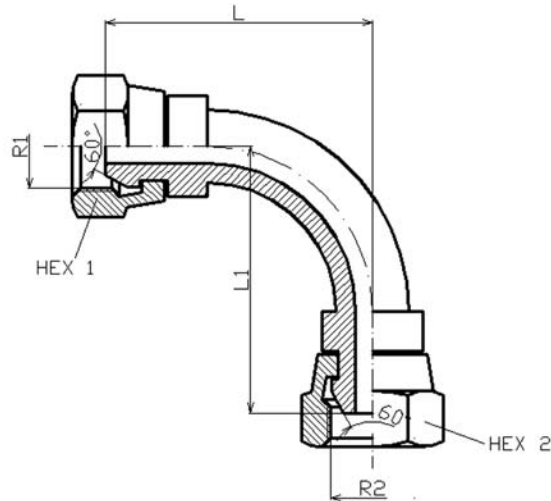
Referencia <i>Référence</i> Part N°. Bestell N°.	Rosca <i>Filetage</i> Thread Gewinde	Rosca <i>Filetage</i> Thread Gewinde	Dimensiones <i>Dimmensions</i> Dimensions Masszahlen							
	R1	R2	B	L	L1	L2	A	C	HEX 1	HEX 2
Z119504	1/4"	1/4"		50	18			5	17	19
Z119506	3/8"	3/8"		60	20			8	22	22
Z119508	1/2"	1/2"		63	24			11	27	27
Z119512	3/4"	3/4"		83	25			16	32	32
Z119516	1"	1"		95	32			22	41	41
Z119520	1" 1/4	1" 1/4		115	40			28	50	50
Z119524	1" 1/2	1" 1/2		137	47			33	55	55
Z119532	2"	2"		120	40			46	65	70

**Codo Accesorial 90° Hembra Giratoria
BSP Cono 60°**

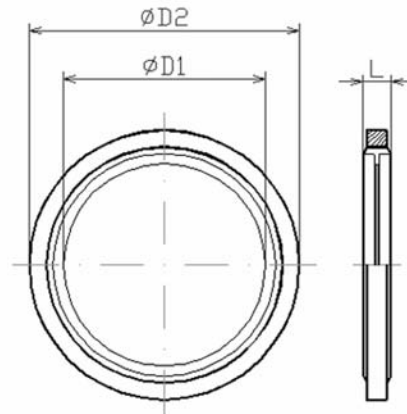
90° Elbow Swivel Female BSP 60°

*Adaptateur Coude 90° Accesoriel Femelle
Tournante BSP 60°*

*90° Bogen
DKR-DKR*



Referencia <i>Référence Part N°. Bestell N°.</i>	Rosca <i>Filetage Thread Gewinde</i>	Rosca <i>Filetage Thread Gewinde</i>	Dimensiones <i>Dimmensions Dimensions Masszahlen</i>							
	R1	R2	B	L	L1	L2	A	C	D	HEX
ZA119604	1/4"	1/4"		32,5	32,5					19
ZA119606	3/8"	3/8"		39	39					22
ZA119608	1/2"	1/2"		47	47					27
ZA119612	3/4"	3/4"		57	57					32
ZA119616	1"	1"		72,5	72,5					41
ZA119620	1" 1/4	1" 1/4		85	85					50

Juntas Metal-Buna Gas*Gas Bonded Seal**Bague BS Gaz**Dichtkantenringe*

Referencia <i>Référence</i> <i>Part N°.</i> <i>Bestell N°.</i>	Rosca <i>Filetage</i> <i>Thread</i> <i>Gewinde</i>	Diámetro <i>Diamètre</i> <i>Diameter</i> <i>Durchmesser</i>	Dimensiones <i>Dimensions</i> <i>Dimensions</i> <i>Masszahlen</i>							
	D1	D2	B	L	L1	L2	A	C	D	HEX
ZT21004	1/4"	20,7		2						
ZT21006	3/8"	23,8		2						
ZT21008	1/2"	28,6		2,3						
ZT21012	3/4"	35		2,3						
ZT21016	1"	43		3,2						
ZT21020	1"1/4	-		-						
ZT21024	1"1/2	-		-						
ZT21032	2"	-		-						