



raccordi a pressione / press fittings / raccords
à sertir / pressarmaturen / racores prensables

ISO 12151 - SAE J516

Catalogo / Catalogue /
Catalogue / Katalog /
Catálogo



Vitillo raccorderia oleodinamica / hydraulic fittings



Fondata nel 1991 Vitillo ha avviato un rapido processo di crescita e sviluppo nell'industria della raccorderia oleodinamica. Un know-how specifico ottenuto negli anni permette alla Vitillo di progettare, anche in stretta collaborazione con il cliente, raccorderia speciale in grado di soddisfare le più esasperate esigenze di mercato; inoltre cospicui investimenti consentono di rispondere, sia in termini di volume che di flessibilità, con prontezza ed efficacia alla variabilità di domanda del mercato.

Vitillo, oggi, è una grande certezza per la propria clientela e non solo per la qualità e quantità dei prodotti forniti, ma per il servizio offerto in termini di consegne, distribuzione e assistenza "just in time" delle linee produttive.

Founded in 1991 Vitillo set up a rapid process of growth in hydraulic fittings manufacturing. A specific know-how achieved over years allows Vitillo to plan, in collaboration with the customer, special fittings in order to meet the most difficult market needs; moreover, considerable investments give Vitillo the opportunity to face the changeability of the market demand in a prompt and efficient way, both in volumes and flexibility. Today Vitillo is a certainty for its customers, not only for the quality and the quantity of the supplied products, but also for the service it offers in terms of provisions, distribution and service "just in time" of the productive lines.

raccordi a pressare / press fittings / raccords
à sertir /pressarmaturen / racores prensables

raccordi a pressare / press fittings / raccords
à sertir /pressarmaturen / racores prensable

© 2009 Vitillo S.p.a.

Tutti i diritti sono riservati. Nessuna parte di questa pubblicazione può essere riprodotta o trasmessa, in qualunque forma o qualunque mezzo, senza autorizzazione scritta dell'autore.

© 2009 Vitillo S.p.a.

All right reserved. No part of this publication may be reproduced or transmitted in any form or by any means, electronic or mechanical, including photocopy, recording or any other information storage and retrieval system, without prior permission in writing from the publisher.

Vitillo S.p.a.

Zona Pip Camporeale
83031 Ariano Irpino (AV) Italy
Tel. +39 0825 881555-56
Fax +39 0825 881532
www.vitillo.it
info@vitillo.it

Indice / index / index / textverzeichnis / índice

- 3 Vitillo
- 9 Condizioni generali di vendita / *Sales terms & conditions*
- 11 Indice visuale / *visual index / index visuel / Inhaltsverzeichnis / índice visual*
- 35 Dati tecnici / *Technical Data / Caractéristiques techniques / Technische Daten / Características técnicas*
 - 37 Coppie di serraggio (Nm) / *Torque wrench / Couples de serrage / Anzugsmoment / Tuerca de ajuste*
 - 41 Sedi e filettature BSP / *Thread coupling - BSP Thread / Unions filetees - Filet Gaz / Einschraubgewinde Feingewinde - Gasgewinde / Rosca - Gas*
 - 42 Sedi e filettature Metriche / *Thread coupling - Metric Thread / Unions filetees - Filet Métrique / Einschraubgewinde Feingewinde - Metrisches / Rosca - Métrica*
 - 43 Sedi e filettature UNF / *Thread coupling - UNF / Unions filetees - UNF / Einschraubgewinde Feingewinde - UNF / Rosca - UNF*
 - 44 Sedi e filettature NPT / *Thread coupling - NPT / Unions filetees - NPT / Einschraubgewinde Feingewinde - NPT / Rosca - NPT*
 - 45 O-RING
 - 47 Temperature di esercizio / *Operating temperatures / Températures d'utilisation / Betriebstemperatur / Temperatura de utilización*
- 49 Catalogo / *Catalogue / Catalogue / Katalog / Catálogo*

CONDIZIONI GENERALI DI VENDITA

GARANZIA E RECLAMI

VITILLO S.p.a. garantisce che i propri prodotti saranno liberi da difetti per un periodo di dodici (12) mesi dalla data di spedizione da VITILLO S.p.a. al Compratore o entro duemila (2000) ore di uso, a seconda della condizione che si verificherà per prima nel caso di reclami presentati nel modo corretto e considerati fondati. VITILLO S.p.a. concorda nel sostituire o riparare i prodotti difettosi quando questi vengono resi.

1. Questa garanzia non copre nessun difetto causato dal normale deterioramento dovuto a speciali condizioni fisiche, chimiche o elettrochimiche, insufficiente manutenzione o scorretta riparazione, incapacità nel seguire le istruzioni di immagazzinamento e operative, uso di materiali inopportuni, effetti di un processo chimico o elettrolitico, operazioni di assemblaggio non eseguite usando soltanto le parti originali di VITILLO S.p.a. o le parti originali certificate VITILLO S.p.a., operazioni non eseguite seguendo le istruzioni di assemblaggio, per difetti derivante da circostanze al di sopra delle quali il fornitore non ha controllo. Questa garanzia non copre difetti causati da modifiche apportate dal cliente o da una terza parte o da operazioni di assemblaggio o installazione eseguite da quest'ultimo senza rispettare le condizioni di gestione e installazione e/o le specifiche tecniche dei prodotti.

2. In nessun caso VITILLO S.p.a. sarà responsabile per danni incidentali o causati. Le garanzie sopra descritte si applicano solo se (i) il prodotto non è stato usato nel modo sbagliato, manomesso o maltrattato in qualsiasi maniera né sono state tentate riparazioni, (ii) una notifica scritta del guasto entro il periodo di garanzia inoltrata a VITILLO S.p.a. per identificare correttamente che i prodotti resi sono sotto garanzia, e (iii) con il reso, una notifica che autorizza VITILLO S.p.a. a esaminare e smontare i prodotti resi nella misura in cui VITILLO S.p.a. ritenga necessario per accertare la causa del guasto. Le garanzie qui dichiarate sono esclusive. Non c'è nessun'altra garanzia, né espressa né implicita, oltre a quelle qui menzionate. La VITILLO S.p.a. non si assume nessun altro obbligo o responsabilità in relazione alla vendita o all'uso dei prodotti.

3. La ricezione da parte del Compratore o dei suoi clienti di qualsiasi prodotto dovrà costituire l'accettazione assoluta dello stesso e, in virtù del presente atto, la rinuncia da parte del Compratore a tutti i reclami (all'infuori dei reclami non scopribili alla ricezione e ispezione) a meno che il Compratore non dia una notifica scritta dello stesso a VITILLO S.p.a. entro otto (8) giorni dalla ricezione, o nel caso di difetti nascosti, il reclamo dovrà essere inviato a VITILLO S.p.a. per iscritto entro otto giorni dalla loro scoperta, e in ogni caso entro un periodo di dodici (12) mesi dalla spedizione da parte di VITILLO S.p.a. al compratore, o entro duemila (2000) ore di uso, a seconda della condizione che si verificherà per prima. In ogni caso, quando possibile, il compratore dovrà inviare a VITILLO S.p.a. un campione del prodotto difettoso in modo da seguire la procedura del reclamo.

4. Nessun reclamo, di ogni tipo, anche se per prodotti consegnati in ritardo sarà maggiore in montante del prezzo di acquisto dei prodotti a cui tale reclamo è fatto. In nessun caso la VITILLO S.p.a. sarà responsabile per danni indiretti o derivati, se causati o meno. E' da intendersi espressamente che ogni consiglio tecnico fornito da VITILLO S.p.a. in riferimento all'uso dei prodotti, non dovrà essere ritenuto una dichiarazione che il prodotto può essere così usato con successo o che tale uso offrirà qualche risultato speciale, e VITILLO S.p.a. non si assume nessun obbligo o responsabilità per ogni consiglio dato o risultato ottenuto.

5. Il compratore terrà indenne VITILLO S.p.a. contro i danni subiti, costi e spese di ogni tipo provocate da negligenza, violazione o altra colpa del compratore per danni causati a proprietà o persone per via di un uso o un utilizzo non corretto dei prodotti.

Vitillo S.p.a.
Zona Pip Camporeale
83031 Ariano Irpino (AV) Italy
Tel. +39 0825 881555-56
Fax +39 0825 881532
www.vitillo.it
info@vitillo.it

SALE TERMS & CONDITIONS

WARRANTS AND CLAIMS

VITILLO S.p.a. warrants that the Products will be free of defects for a period equal to twelve (12) months from the date of shipping from VITILLO S.p.a. to the Buyer or within two thousand (2000) hours of use, whichever comes first in case of claims presented in the correct way and regarded as founded. VITILLO S.p.a. agrees to replace or repair the defective products when these are returned to its premises.

1. This warranty does not cover any faults caused by normal deterioration caused by special physical, chemical or electrochemical conditions, insufficient maintenance or incorrect repair, failure to follow the storage and operating instructions, use of unsuitable materials, the effect of a chemical or electrolyte process, assembly operation not carried out using only VITILLO' s original parts or VITILLO' s original certified parts , assembly operation not carried out in accordance with VITILLO' s assembly instructions , or any other faults arising as a result of circumstances over which the supplier has no control. This warranty does not cover faults caused by modifications made by the customer or a third party or assembly or installation operations carried out by these latter without observance of the operating and installation conditions and/or the technical specifications of the products.

2. In no event shall VITILLO S.p.a. be liable for incidental or consequential damages. The warranties described above apply only if (i) the product has not been misused, tampered or abused in any manner nor have repairs been attempted thereon, (ii) written notice of failure within the warranty period is forwarded to VITILLO S.p.a for properly identifying Products returned under warranty are followed, and (iii) with the return, a notice authorizing VITILLO S.p.a to examine and disassemble returned Products to the extent VITILLO S.p.a deems it necessary to ascertain the cause of failure. The warranties stated herein are exclusive. There are no other warranties, either expressed or implied, beyond those set forth herein, and VITILLO S.p.a does not assume any other obligation or liability in connection with the sale or use of the products.

3. The receipt by the Buyer or its customer(s) of any of the Products shall constitute the Buyer's unqualified acceptance of the same and, waiver by the Buyer of all claims hereunder (other than claims not discoverable upon receipt and inspection) unless the Buyer gives written notice of the same to VITILLO S.p.a within eight (8) days after its receipt, or in the event of concealed defects, the claim should be sent to VITILLO S.p.a in writing within eight days of their discovery, and in any case within a period of twelve (12) months from shipping from VITILLO S.p.a to the Buyer, or within two thousand (2000) hours of use, whichever comes first . In any case, whenever possible, the Buyer shall send to VITILLO S.p.a a sample of defective product to follow up the claim procedure.

4. No claim of any kind, where as to Products delivered or for delay in delivery or failure to deliver shall be greater in amount than the purchase price of the Products with respect to which such claims is made. In no event shall VITILLO S.p.a be liable for indirect, incidental or consequential damages wheter or not caused by or resulting from the negligence thereof. It is expressly understood that any technical advice furnished by VITILLO S.p.a with respect to the use of the Products shall not be deemed to be a representation that the Products may be so used successfully or that such use will offer any special result and VITILLO S.p.a does not assume any obligation or liability for any advice given or results obtained.

5. The Buyer shall indemnify VITILLO S.p.a against all loss damage, cost or expense of any kind incurred by reason of any negligence, breach or other fault of the Buyer for damages assessed to the property damages or bodily injuries resulting from the incorrect use of the Products.

VITILLO S.p.a
Zona Pip Camporeale
83031 Ariano Irpino (AV) Italy
Tel. +39 0825 881555-56
Fax +39 0825 881532
www.vitillo.it
info@vitillo.it



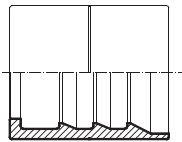
Indice visuale /
Visual index /
Index visuel /
Inhaltsverzeichnis/
Indice visual

Raccordi a pressione / press fittings / raccords à sertir /pressarmaturen /
racoeres prensables

Indice visuale / visual index / index visuel / Inhaltsverzeichnis / índice visual

BOCCOLA PER TUBO 1ST

Ferrule for 1ST
Jupe pour 1ST
Presshülse 1ST
Casquillo para 1ST

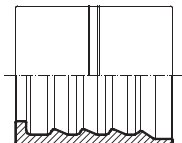


B1R

pag. 50

BOCCOLA PER TUBO 2ST

Ferrule for 2ST
Jupe pour 2ST
Presshülse 2ST
Casquillo para 2ST

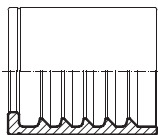


B2R

pag. 51

BOCCOLA PER TUBO 1SN

Ferrule for 1SN
Jupe pour 1SN
Presshülse 1SN
Casquillo para 1SN

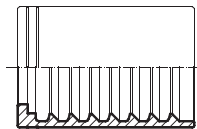


B1T

pag. 52

BOCCOLA PER TUBO 2SN

Ferrule for 2SN
Jupe pour 2SN
Presshülse 2SN
Casquillo para 2SN

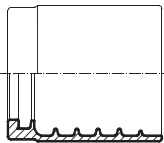


B2T

pag. 53

BOCCOLA PER TUBO 1SN-2SN-2SC

Ferrule for 1SN-2SN-2SC
Jupe pour 1SN-2SN-2SC
Presshülse 1SN-2SN-2SC
Casquillo para 1SN-2SN-2SC

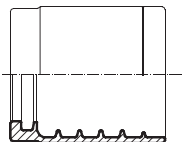


B12T.N

pag. 54

BOCCOLA PER TUBO 1SC-1SN-2SC

Ferrule for 1SC-1SN-2SC
Jupe pour 1SC-1SN-2SC
Presshülse 1SC-1SN-2SC
Casquillo para 1SC-1SN-2SC

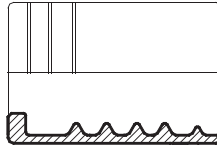


B1SC

pag. 55

BOCCOLA PER TUBO**1SC - SLIM - R17-
R7 - R6 1TE -R6 2TE**

Ferrule for 1SC-SLIM-R17-R7-R6 1TE-R6 2TE
Jupe pour 1SC-SLIM-R17-R7-R6 1TE-R6 2TE
Presshülse 1SC-SLIM-R17-R7-R6 1TE-R6 2TE
Casquillo para 1SC-SLIM-R17-R7-R6 1TE-R6 2TE

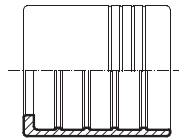
**B1K**

pag. 56

NEW

BOCCOLA PER TUBO R3-R4

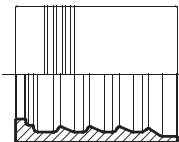
Ferrule for R3-R4
Jupe pour R3-R4
Presshülse R3-R4
Casquillo para R3-R4

**B3R**

pag. 57

BOCCOLA PER TUBO R9R-4SP

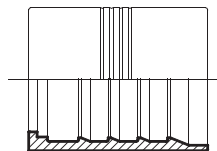
Ferrule for R9R-4SP
Jupe pour R9R-4SP
Presshülse R9R-4SP
Casquillo para R9R-4SP

**B9R**

pag. 58

BOCCOLA PER TUBO 4SH

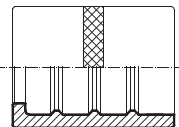
Ferrule for 4SH
Jupe pour 4SH
Presshülse 4SH
Casquillo para 4SH

**B4SH**

pag. 59

BOCCOLA PER TUBO R7

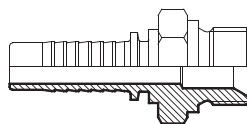
Ferrule for R7/R7 MHT1
Jupe pour R7/R7 MHT1
Presshülse R7/R7 MHT1
Casquillo para R7/R7 MHT1

**B7R**

pag. 60

MASCHIO BSPP SV 60°

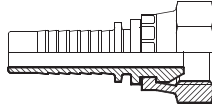
BSPP male parallel 60° cone seat
Mâle BSPP cône 60°
AGR 60° Innenkonus (BSPP Gewinde)
Macho BSPP asiento 60°

**MG**

pag. 61-62

FEMMINA DIRITTA BSPP

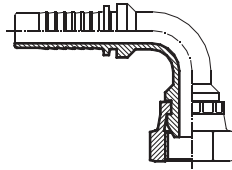
BSPP straight female 60° cone
Femelle droite BSPP cône 60°
DKR 60° Konus (BSPP-Gewinde)
Hembra recta BSPP asiento 60°

**FDG**

pag. 63-64

FEMMINA 90° BSPP SV 60°

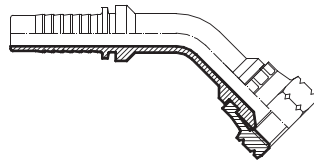
90° BSPP female swept elbow 60° cone
Femelle 90° BSPP cône 60°
DKR 90° Bogen 60° Konus (BSPP-Gewinde)
Hembra BSPP codo 90° asiento 60°

**F90G**

pag. 65-66

FEMMINA 45° BSPP SV 60°

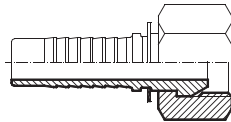
45° BSPP female swept elbow 60° cone
Femelle 45° BSPP cône 60°
DKR 45° Bogen 60° - Aufshraub – konus 60°
(BSPP-Gewinde)
Hembra BSPP codo 45° asiento 60°

**F45G**

pag. 67-68

**FEMMINA DIRITTA BSPP
SV60° DADO LIBERO**

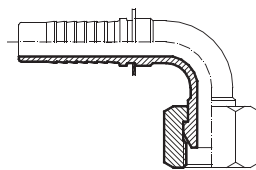
BSPP straight Female 60° cone (slip-on nut)
Femelle droit BSPP cône 60° (écrou libre)
DKR 60° Konus (BSPP-Gewinde) + Überwurfmutter
Hembra recta BSPP asiento 60° (tuerca libre)

**FDG..SF**

pag. 69

**FEMMINA 90° BSPP
SV60° DADO LIBERO**

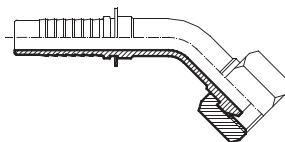
90° BSPP Female swept elbow 60° cone (slip-on nut)
Femelle 90° BSPP cône 60° (écrou libre)
DKR 90° Bogen 60° Konus (BSPP-Gewinde) + Überwurfmutter
Hembra BSPP codo 90° asiento 60° (tuerca libre)

**F90G..SF**

pag. 70

**FEMMINA 45° BSPP
SV60° DADO LIBERO**

45° BSPP Female swept elbow 60° cone (slip-on nut)
Femelle 45° BSPP cône 60° (écrou libre)
DKR 45° Bogen 60° Konus (BSPP-Gewinde) + Überwurfmutter
Hembra BSPP codo 45° asiento 60° (tuerca libre)

**F45G..SF**

pag. 71

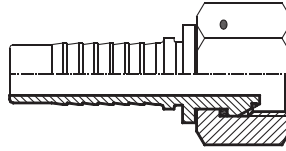
FEMMINA DIRITTA BSPP sv 60°

DADO SPINATO CON O-RING

BSPP O-ring straight Female 60° cone
(thrust-wire nut)

Femelle droite BSPP avec O-ring cône 60°
DKOR 60° Konus mit O-ring (BSPP-Gewinde)
+ gestiftete Überwurfmutter

Hembra recta BSPP con O-ring asiento 60°
(tuerca con seguro)



FDG..SP

pag. 72-73

NEW

FEMMINA 90° BSPP SV 60°

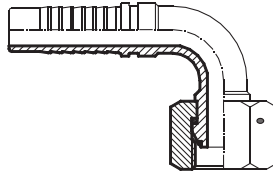
DADO SPINATO CON O-RING

90° BSPP O-ring Female swept elbow 60° cone

Femelle 90° BSPP avec O-ring cône 60°

DKOR 90° Bogen 60° Konus mit O-ring (BSPP-
Gewinde) + gestiftete Überwurfmutter

Hembra BSPP codo 90° con O-ring asiento 60°



F90G..SP

pag. 74-75

NEW

FEMMINA 45° BSPP SV 60°

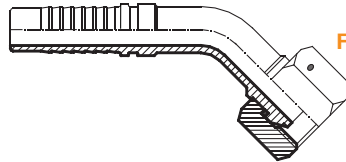
DADO SPINATO CON O-RING

45° BSPP O-ring Female swept elbow 60° cone

Femelle 45° BSPP avec O-ring cône 60°

DKOR 45° Bogen 60° Konus mit O-ring
+ gestiftete Überwurfmutter

Hembra BSPP codo 45° con O-ring asiento 60°



F45G..SP

pag. 76-77

NEW

FEMMINA 90° BSPP SV 60°

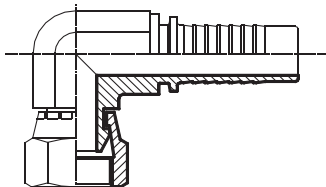
COMPATTA

90° BSPP Female compact elbow 60° cone

Femelle 90° BSPP compacte cône 60°

DKR 90° Kompakt

Hembra BSPP codo compacto 90° asiento 60°



F90G..K

pag. 78

FEMMINA 90° JIC SV 74°

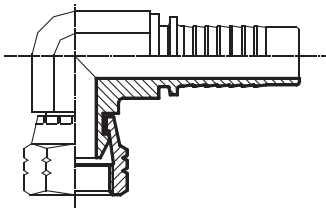
COMPATTA

90° JIC Female compact elbow 60° cone

Femelle 90° JIC compacte cône 60°

DKJ 90° Kompakt

Hembra JIC codo compacto 90° asiento 60°



F90J..K

pag. 79

NEW

MASCHIO BSPP

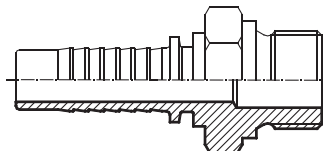
SEDE PIANA

BSPP Male flat seat

Mâle BSPP face plate

AGR-F Flachdichtend (BSPP-Gewinde)

Macho BSPP cara plana

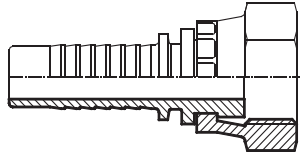


MGSP

pag. 80

**FEMMINA DIRITTA BSPP
SEDE PIANA**

*BSPP straight Female flat seat
Femelle droit BSPP face plate
DKR-F Flachdichtend (BSPP-Gewinde)
Hembra recta BSPP cara plana*

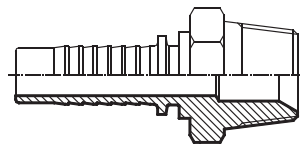


FDGSP

pag. 81

MASCHIO BSPT SV 60°

*BSPT Male 60° cone
Mâle BSPT cône 60°
AGR-K Konish (BSPT)
Macho BSPT asiento 60°*

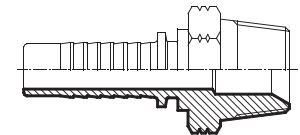


MGK

pag. 82

MASCHIO NPTF SV 60°

*NPTF male 60°
Mâle NPTF 60°
AGN 60° innenkonus (NPTF)
Macho NPTF asiento 60°*

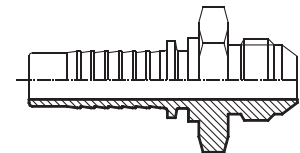


MNPT

pag. 83

MASCHIO JIC SV 74°

*JIC Male 74° cone
Mâle JIC cône 74°
AGJ 74° Aussenkonus (UNF – Gewinde)
Macho JIC asiento 74°*

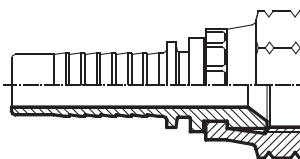


MJ

pag. 84-85

FEMMINA DIRITTA JIC SV 74°

*JIC straight Female 74° cone
Femelle droit JIC cône 74°
DKJ 74° Dichtkopf (UNF – Gewinde)
Hembra recta JIC asiento 74°*

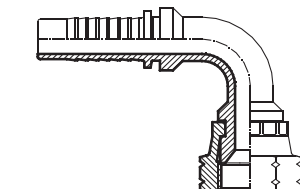


FDJ

pag. 86-87

FEMMINA 90° JIC SV 74°

*90° JIC Female swept elbow 74° cone
Femelle 90° JIC cône 74°
DKJ 90° Bogen 74° JIC Dichtkopf (UNF)
Hembra JIC codo 90° asiento 74°*



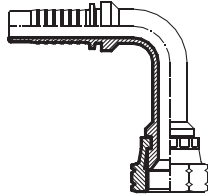
F90J

pag. 88-89

FEMMINA 90° JIC SV 74°

LONG DROP

90° JIC Female swept elbow 74° cone
Femelle 90° JIC cône 74°
DKJ 90° Bogen 74° JIC Dichtkopf (UNF)
Hembra JIC codo 90° asiento 74°



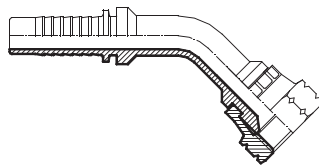
F90J..LD

pag. 90

NEW

FEMMINA 45° JIC SV 74°

45° JIC Female swept elbow 74° cone
Femelle 45° JIC cône 74°
DKJ 45° Bogen 74° JIC Dichtkopf (UNF)
Hembra JIC codo 45° asiento 74°



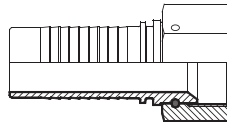
F45J

pag. 91-92

FEMMINA DIRITTA JIC SV 74°

DADO SPINATO

JIC straight Female 74° cone (thrust-wire nut)
Femelle droit JIC cône 74° (écrou à jonc)
DKJ 74° Dichtkop (UNF-Gewinde) + gestiftete
Überwurfmutter
Hembra recta JIC asiento 74° (tuerca con seguro)



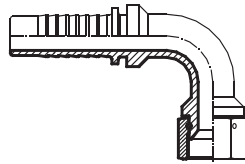
FDJ..SP

pag. 93-94

NEW

FEMMINA 90° JIC SV 74° CON DADO SPINATO

90° JIC Female swept elbow 74° cone
Femelle 90° JIC cône 74° (écrou à jonc)
DKJ 90° Bogen 74° JIC Dichtkop (UNF)
+ gestiftete Überwurfmutter
Hembra JIC codo 90° asiento 74°



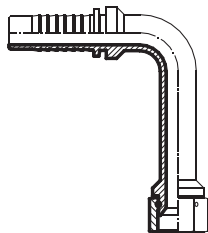
F90J..SP

pag. 95-96

NEW

FEMMINA 90° JIC SV 74° DADO SPINATO LONG DROP

90° JIC Female swept elbow 74° cone
Femelle 90° JIC cône 74° (écrou à jonc)
DKJ 90° Bogen 74° JIC Dichtkop (UNF)
+ gestiftete Überwurfmutter
Hembra JIC codo 90° asiento 74°



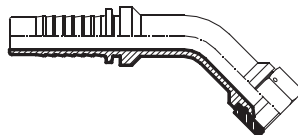
F90J.. SPLD

pag. 97

NEW

FEMMINA 45° JIC SV 74° CON DADO SPINATO

45° JIC Female swept elbow 74° cone
Femelle 45° JIC cône 74°
DKJ 45° Bogen 74° JIC Dichtkop (UNF)
+ gestiftete Überwurfmutter
Hembra JIC codo 45° asiento 74°

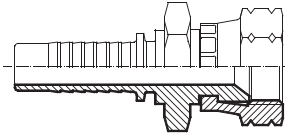


F45J..SP

pag. 98 -99

**FEMMINA DIRITTA JIC
SV 74° DOPPIO ESAGONO**

JIC straight Female 74° cone
double exagon
Femelle droit JIC cône 74° -
double hexagon
DKJ 74° Konus mit Kontersechskant
Hembra recta JIC asiento 74° - doble tuerca

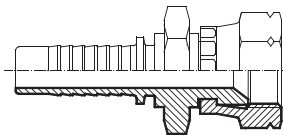


FDJ..GIR

pag. 100

**FEMMINA DIRITTA
METRICA "KOMATSU"
SV 60°**

"KOMATSU" straight metric Female 60° cone
Femelle métrique droit "KOMATSU" cône 60°
DK "KOMATSU" 60° konus metrisch
Hembra métrica recta "KOMATSU" asiento 60°



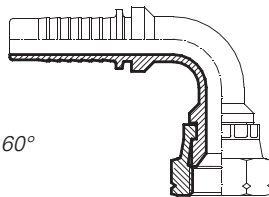
FDK

pag. 101

NEW

**FEMMINA 90° METRICA
"KOMATSU" SV 60°**

90° "KOMATSU" metric Female 60° cone
Femelle 90° métrique "KOMATSU" cône 60°
DKM 90° "KOMATSU" 60° konus metrisch
Hembra métrica "KOMATSU" codo 90° asiento 60°



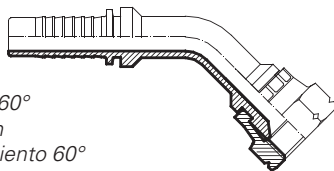
F90K

pag. 102

NEW

**FEMMINA 45° METRICA
"KOMATSU" SV 60°**

45° "KOMATSU" metric Female 60° cone
Femelle 45° métrique "KOMATSU" cône 60°
DKM 45° "KOMATSU" 60° konus metrisch
Hembra métrica "KOMATSU" codo 45° asiento 60°



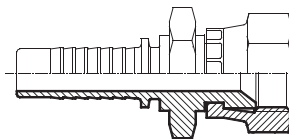
F45K

pag. 103

NEW

FEMMINA DIRITTA TOYOTA SV60°

TOYOTA straight Female 60° cone
Femelle droit TOYOTA cône 60°
DK TOYOTA 60° konus
Hembra recta TOYOTA asiento 60°



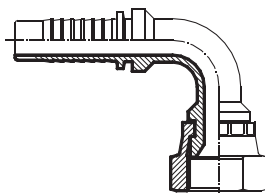
FDT

pag. 104

NEW

FEMMINA 90° TOYOTA SV60°

90° TOYOTA Female 60° cone
Femelle 90° TOYOTA cône 60°
DK 90° TOYOTA 60° konus
Hembra TOYOTA codo 90° asiento 60°



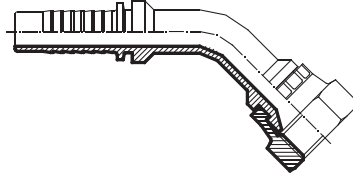
F90T

pag. 105

NEW

**FEMMINA 45°TOYOTA
SV60°**

45° TOYOTA Female 60° cone
Femelle 45° TOYOTA cône 60°
DK 45° TOYOTA 60° konus
Hembra TOYOTA codo 45° asiento 60°



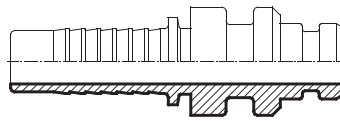
F45T

pag. 106

NEW

MASCHIO MINIERA

Staple-Lock Male
Mâle Staple-Lock (Mine)
Steck-o Pressnippel
Macho Staple-Lock (Minería)



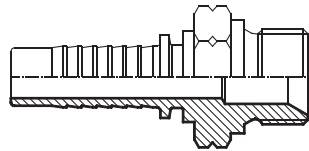
MINE

pag. 107

NEW

MASCHIO METRICO SV 60°

Metric male 60° cone
Mâle métrique cône 60°
AGM 60° Innenkonus
Macho métrico asiento 60°

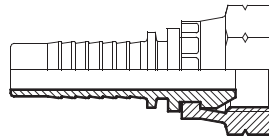


MM

pag. 108-109

**FEMMINA DIRITTA METRICA
SV 60°**

Metric Female 60° cone
Femelle droit métrique cône 60°
DKM 60° Konus
Hembra métrica asiento 60°

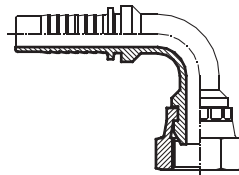


FDM

pag. 110-111

**FEMMINA 90° METRICA
SV 60°**

90° Metric Female swept elbow 60° cone
Femelle 90° métrique cône 60°
DKM 90° Bogen 60° Konus
Hembra métrica codo 90° asiento 60°

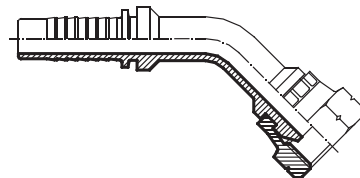


F90M

pag. 112-113

**FEMMINA 45° METRICA
SV 60°**

45° Metric Female swept elbow 60° cone
Femelle 45° métrique cône 60°
DKM 45° Bogen 60° Konus
Hembra métrica codo 45° asiento 60°



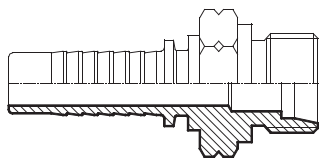
F45M

pag. 115-115

MASCHIO METRICO

24° DKOL

Metric Male 24° cone - L type
Mâle métrique cône 24° - série L
CEL 24° Konus metrisch
Macho métrico asiento 24° - serie L



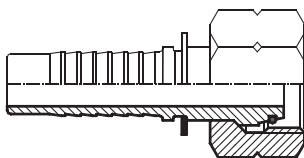
ME..L

pag. 116

FEMMINA DIRITTA METRICA

O-RING 24° DKOL

O-ring straight metric female 24° cone - L type
Femelle droit métrique cône 24° avec O-ring -
série L
DKO-L Innengewinde mit O-ring 24° Konus
Hembra métrica con O-ring asiento 24° - serie L



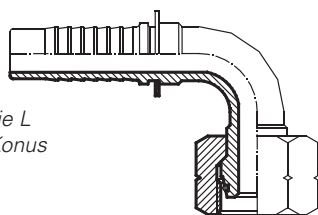
FE..L

pag. 117

FEMMINA 90° METRICA O-RING

24° DKOL

90° O-ring metric female swept elbow
24° cone - L type
Femelle 90° métrique cône 24° avec O-ring - série L
DKO-L 90° Bogen Innengewinde mit O-ring 24° Konus
Hembra métrica codo 90° con O-ring asiento 24°
- serie L



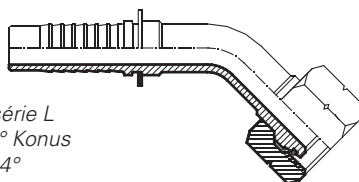
F90E..L

pag. 118

FEMMINA 45° METRICA O-RING

24° DKOL

45° O-ring metric female swept elbow
24° cone - L type
Femelle 45° métrique cône 24° avec O-ring - série L
DKO-L 45° Bogen Innengewinde mit O-ring 24° Konus
Hembra métrica codo 45° con O-ring asiento 24°
- serie L



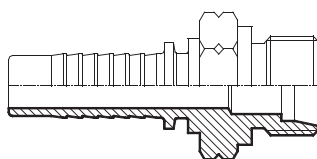
F45E..L

pag. 119

MASCHIO METRICO

24° DKOS

Metric male 24° cone - S type
Mâle métrique cône - série S
CES metrisch 24° Konus
Macho métrico asiento 24° - serie S



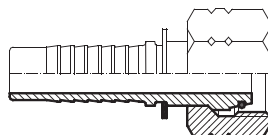
ME..S

pag. 120

FEMMINA DIRITTA METRICA

O-RING 24° DKOS

O-ring straight metric Female 24° cone - S type
Femelle droit métrique cône 24° avec O-ring
- série S
DKO-S Innengewinde mit O-ring 24° Konus
Hembra métrica asiento 24° con O-ring - serie S



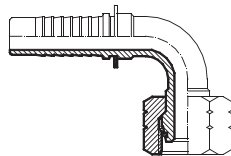
FE..S

pag. 121

FEMMINA 90° METRICA O-RING 24° DKOS

90° O-ring metric Female swept elbow 24° cone - S type

Femelle 90° métrique cône 24° avec O-ring - série S
DKO-S 90° Bogen Innengewinde mit O-ring 24° Konus
Hembra métrica codo 90° con O-ring asiento 24° - serie S



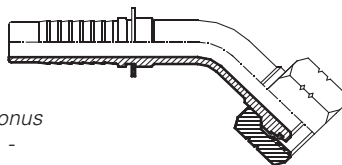
F90E..S

pag. 122

FEMMINA 45° METRICA O-RING 24° DKOS

45° O-ring metric Female swept elbow 24° cone - S type

Femelle 45° métrique cône 24° avec O-ring - série S
DKO-S 45° Bogen Innengewinde mit O-ring 24° Konus
Hembra métrica codo 45° con O-ring asiento 24° - serie S

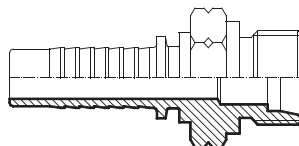


F45E..S

pag. 123

MASCHIO METRICO SV 24°**SERIE FRANCESE**

Metric Male 24° cone - French type
Mâle métrique cône 24° - série français
AGF 24° Innenkonus (französische Serie)
Macho métrico asiento 24° - serie francesa

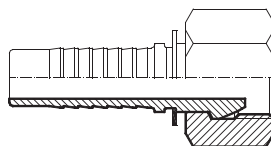


ME..F

pag. 124

FEMMINA DIRITTA METRICA**SV 24° SERIE FRANCESE**

Straight Metric Female 24° cone - French type
Femelle droit métrique cône 24° - série français
DKM mit 24° konus (französische Serie)
Hembra métrica recta asiento 24° - serie francesa

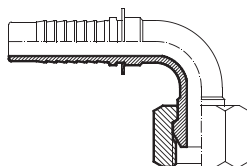


FE..F

pag. 125

FEMMINA 90° METRICA**SV 24° SERIE FRANCESE**

90° metric Female swept elbow 24° cone - French type
Femelle 90° métrique cône 24° - série français
DKF 90° Bogen (französische Serie)
hembra métrica codo 90° asiento 24° - serie francesa

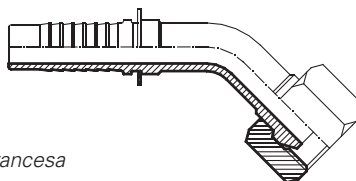


F90E..F

pag. 126

FEMMINA 45° METRICA**SV 24° SERIE FRANCESE**

45° metric Female swept elbow 24° cone - French type
Femelle 45° métrique cône 24° - série français
DKF 45° Bogen (französische Serie)
Macho métrico codo 45° asiento 24° - serie francesa

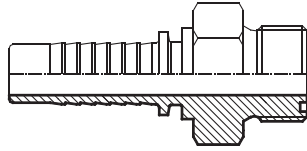


F45E..F

pag. 127

MASCHIO ORFS

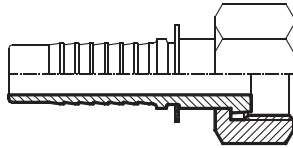
ORFS Male
Mâle ORFS
AGF ORFS Stirndichtend
Macho ORFS

**MORFS**

pag. 128

FEMMINA DIRITTA ORFS

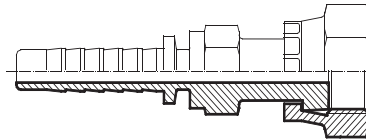
Straight ORFS female
Femelle droit ORFS
ORFS – UNF Gewinde
Hembra recta ORFS

**FORFS**

pag. 129

**FEMMINA DIRITTA ORFS
DOPPIO ESAGONO**

ORFS straight Female – double exagon
Femelle droit ORFS - double hexagon
ORFS mit Kontersechskant
Hembra recta ORFS doble tuerca

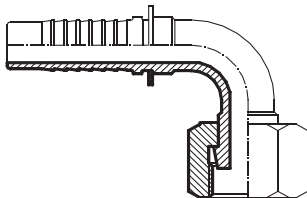
**FORFS...GIR**

pag. 130

NEW

FEMMINA 90° ORFS

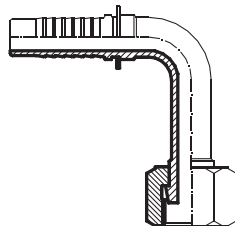
90° ORFS female
Femelle 90° ORFS
DK 90° Bogen ORFS UNF Stirndichtend
Hembra ORFS codo 90°

**F90ORFS**

pag. 131

**FEMMINA 90° ORFS
LONG DROP**

90° ORFS female
Femelle 90° ORFS
DK 90° Bogen ORFS UNF Stirndichtend
Hembra ORFS codo 90°

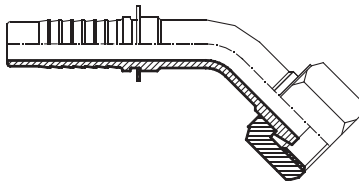
**F90ORFS..LD**

pag. 132

NEW

FEMMINA 45° ORFS

45° ORFS female
Femelle 45° ORFS
DK 45° Bogen ORFS UNF Stirndichtend
Hembra ORFS codo 45°

**F45ORFS**

pag. 133

GIUNZIONETUBO DIRITTA

Double connector
Jonction tuyaux droit
Verbindungsrippel
Conector doble

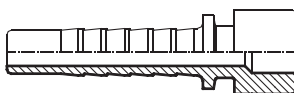


GD

pag. 134

CODOLO A SALDARE

Brazing tail
Queue à souder
Schweissnippel
Espiga soldable



CS

pag. 135

ERMETO DIRITTO FRANCESE

Straight Standpipe – French type
Embout lisse droit - série français
Französischer Rohrstutzen
Espiga lisa recta - serie francesa



PDL..F

pag. 136

ERMETO DIRITTO

Straight Standpipe
Embout lisse droit
Rohrstutzen BEL - BES
Espiga lisa recta



PDL

pag. 137-138

OCCHIO BSPP

BSPP Banjo
Banjo vis BSPP
Ringnippel für Hohlschraube BSP/RNR
Esferico BSPP

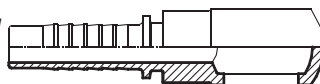


OG

pag. 139

OCCHIO METRICO

Metric Banjo
Banjo vis métrique
Ringnippel für Hohlschraube metrisch/RNM
Esferico métrico

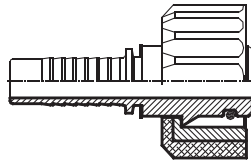


OM

pag. 140-141

**FEMMINA PER
IDROPULTRICI
TIPO "FK"**

Female for high-pressure water jet cleaner –
"FK" type
Femelle série "FK"
DKR für Hochdruckreiniger – "FK" Serie
Hembra para idrolavadora – serie "FK"



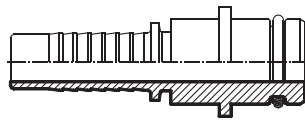
FDW..T

pag. 142

NEW

**ATTACCO PER PISTOLE
IDROPULTRICI**

Pistol washcleaner junction
Jonction pour washcleaner
Verbindung für Hochdruckreiniger
Unión para hidrolavadora



FW..D

pag. 143

NEW

**MANOPOLE IN GOMMA PER
IDROPULTRICI**

rubber knobs washcleaner
rubber knofe washcleaner



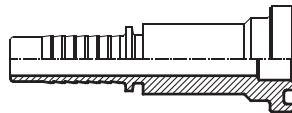
MIDRO..N/B

pag. 144

NEW

**FLANGIA DIRITTA SAE J518
3000 PSI INTERA**

Straight Flange 3000 PSI (one-piece)
Bride droit 3000 PSI (pièce entier)
Flanschanschluss 3000 PSI – einteilig
Brida recta 3000 PSI (Pieza unica)

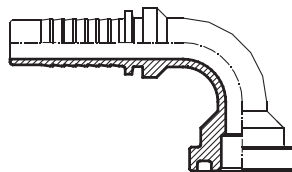


FDL..I

pag. 145

**FLANGIA 90° SAE J518
3000 PSI INTERA**

90° Flange 3000 PSI (one-piece)
Bride 90° 3000 PSI (pièce entier)
90° Flanschanschluss 3000 PSI – einteilig
Brida 90° 3000 PSI (Pieza unica)

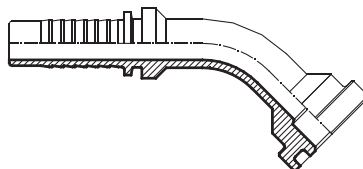


F90L..I

pag. 146

**FLANGIA 45° SAE J518
3000 PSI INTERA**

45° Flange 3000 PSI (one-piece)
Bride 45° 3000 PSI (pièce entier)
45° Flanschanschluss 3000 PSI – einteilig
Brida 45° 3000 PSI (Pieza unica)

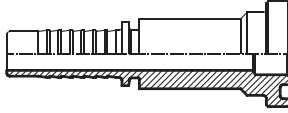


F45L..I

pag. 147

**FLANGIA DIRITTA SAE J518
6000 PSI INTERA**

*Straight Flange 6000 PSI (one-piece)
Bride droit 6000 PSI (pièce entier)
Flanschanschluss 6000 PSI – einteilig
Brida recta 6000 PSI (Pieza unica)*

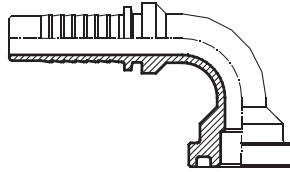


FDP.I

pag. 148

**FLANGIA 90° SAE J518
6000 PSI INTERA**

*90° Flange 6000 PSI (one-piece)
Bride 90° 6000 PSI (pièce entier)
90° Flanschanschluss 6000 PSI – einteilig
Brida 90° 6000 PSI (Pieza unica)*

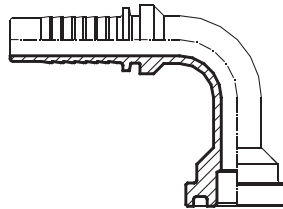


F90P.I

pag. 149

**FLANGIA 90° SAE J518
6000 PSI INTERA LONG DROP**

*90° Flange 6000 PSI (one-piece)
Bride 90° 6000 PSI (pièce entier)
90° Flanschanschluss 6000 PSI – einteilig
Brida 90° 6000 PSI (Pieza unica)*



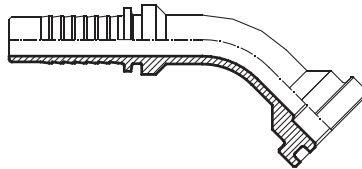
F90P..ILD

pag. 150

NEW

**FLANGIA 45° SAE J518
6000 PSI INTERA**

*45° Flange 6000 PSI (one-piece)
Bride 45° 6000 PSI (pièce entier)
45° Flanschanschluss 6000 PSI – einteilig
Brida 45° 6000 PSI (Pieza unica)*

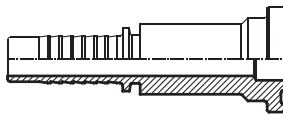


F45P.I

pag. 151

**FLANGIA DIRITTA SUPERCAT
INTERA**

*Straight SUPERCAT Flange (one-piece)
Bride droit SUPERCAT (pièce entier)
Flanschanschluss SUPERCAT einteilig
Brida recta SUPERCAT (Pieza unica)*

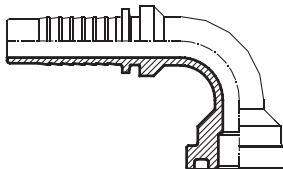


FDS..I

pag. 152

**FLANGIA 90° SUPERCAT
INTERA**

*90° SUPERCAT Flange (one-piece)
Bride 90° SUPERCAT (pièce entier)
90° Flanschanschluss SUPERCAT einteilig
Brida 90° SUPERCAT (Pieza unica)*

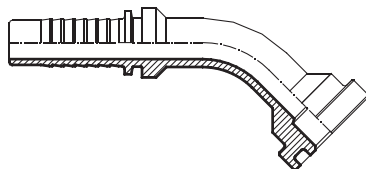


F90S..I

pag. 153

**FLANGIA 45° SUPERCAT
INTERA**

45° SUPERCAT Flange (one-piece)
Bride 45° SUPERCAT (pièce entier)
45° Flanschanschluss SUPERCAT einteilig
Brida 45° SUPERCAT (Pieza unica)

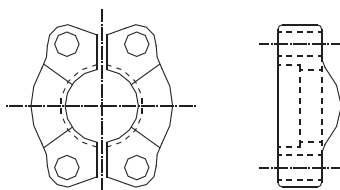


F45S..I

pag. 154

**COPPIA DI SEMI FLANGE
SAE J518-3000 PSI**

Slip Flange clamps 3000 PSI
Brides Monobloc 3000 PSI
Halbflansch 3000 PSI
Semibrida 3000 PSI

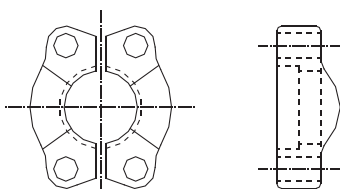


SFL

pag. 155

**COPPIA DI SEMI FLANGE
SAE J518- 6000 PSI**

Slip Flange clamps 6000 PSI
Brides Monobloc 6000 PSI
Halbflansch 6000 PSI
Semibrida 6000 PSI

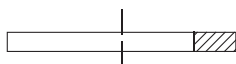


SFP

pag. 156

RONDELLE DI RAME

Copper washer
Rondelle en cuivre
Kupfer Scheibe
Rondana en cobre

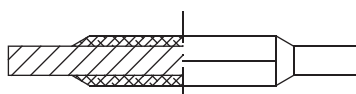


RR

pag. 157

RONDELLE BONDED

Bonded washer
Rondelle Bonded
Bonded Scheibe
Rondana Bonded



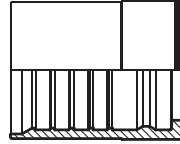
RT

pag. 158

SERIE INTERLOCK

BOCCOLA PERTUBO 4SH

Ferrule for 4SH
 Jupe pour 4SH
 Presshülse 4SH
 Casquillo para 4SH

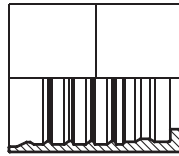


KB4SH

pag. 160

BOCCOLA PERTUBO R13

Ferrule for R13
 Jupe pour R13
 Presshülse R13
 Casquillo para R13

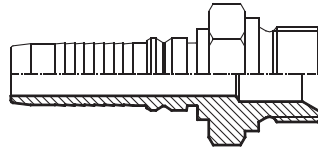


KBH

pag. 161

MASCHIO BSPP SV 60°

BSPP Male parallel 60° cone
 Mâle BSPP cône 60°
 AGR 60° Innenkonus (BSPP Gewinde)
 Macho BSPP asiento 60°

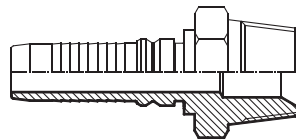


KMG

pag. 162

MASCHIO BSPT SV 60°

BSPT Male 60° cone
 Mâle BSPT cône 60°
 AGR Konisch (BSPT)
 Macho BSPT asiento 60°



KMGK

pag. 163

FEMMINA DIRITTA BSPP SV 60° DADO SPINATO CON O-RING

BSPP O-ring straight Female 60° cone
 Femelle droit avec O-ring cône 60°
 DKR mit O-ring + gestiftete Überwurfmutter
 Hembra recta BSPP con O-ring asiento 60°

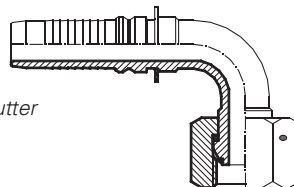


KFDG

pag. 164

FEMMINA 90° BSPP SV60° DADO SPINATO CON O-RING

90° BSPP O-ring Female swept elbow 60° cone
 Femelle 90° avec O-ring cône 60°
 DKR 90° Bogen mit O-ring + gestiftete Überwurfmutter
 Hembra BSPP codo 90° con O-ring asiento 60°



KF90G

pag. 165

**FEMMINA 45° BSPP SV60°
DADO SPINATO CON O-RING**

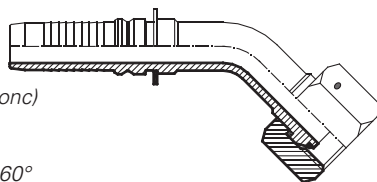
45° BSPP O-ring Female swept elbow 60° cone

Femelle 45° avec O-ring cône 60° (écrou à jonc)

DKR 45° Bogen mit O-ring + gestiftete

Überwurfmutter (BSPP Gewinde)

Hembra BSPP codo 45° con O-ring asiento 60° (tuerca con seguro)



KF45G

pag. 166

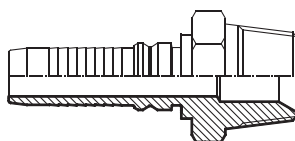
MASCHIO NPTF SV 60°

NPTF Male 60° cone

Mâle NPTF cône 60°

AGN 60° Innenkonus (NPTF)

Macho NPTF asiento 60°



KMNPTF

pag. 167

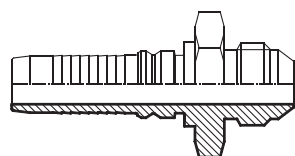
MASCHIO JIC SV 74°

JIC Male 74° cone

Mâle JIC cône 74°

AGJ 74° JIC Aussenkonus (UNF Gewinde)

Macho JIC asiento 74°



KMJ

pag. 168

FEMMINA DIRITTA JIC SV 74° DADO SPINATO

JIC straight Female 74° cone (thrust-wire nut)

Femelle droit JIC cône 74° (écrou à jonc)

DKJ 74° (UNF) + gestiftete Überwurfmutter

Hembra recta JIC asiento 74° (tuerca con seguro)



KFDJ

pag. 169

FEMMINA 90° JIC SV 74°

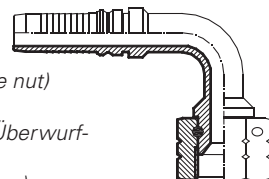
DADO SPINATO

90° JIC Female swept elbow 74° cone (thrust-wire nut)

Femelle 90° JIC cône 74° (écrou à jonc)

DKJ 90° Bogen 74° Dichtkopf (UNF) + gestiftete Überwurfmutter

Hembra JIC codo 90° asiento 74° (tuerca con seguro)



KF90J

pag. 170

FEMMINA 90° JIC SV 74°

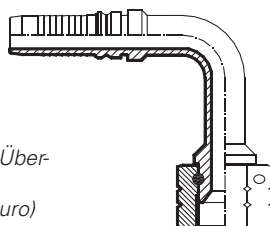
DADO SPINATO LONG DROP

90° JIC Female swept elbow 74° cone (thrust-wire nut)

Femelle 90° JIC cône 74° (écrou à jonc)

DKJ 90° Bogen 74° Dichtkopf (UNF) + gestiftete Überwurfmutter

Hembra JIC codo 90° asiento 74° (tuerca con seguro)



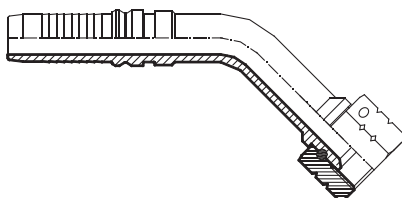
KF90J..LD

pag. 171

NEW

FEMMINA 45° JIC SV 74°**DADO SPINATO**

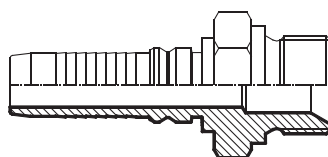
45° JIC Female swept elbow 74° cone
 Femelle 45° JIC cône 74° (écrou à jonc)
 DKJ 45° Bogen 74° Dichtkopf (UNF)
 + gestiftete Überwurfmutter
 Hembra JIC codo 45° asiento 74°

**KF45J**

pag. 172

MASCHIO METRICO 24°**DKOS**

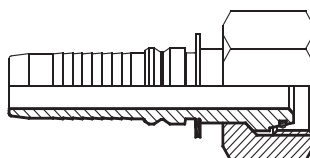
Metric Male 24° cone - S type
 Mâle métrique cône 24° - série S
 CES metrisch 24° Konus
 Macho métrico asiento 24° - serie S

**KME..S**

pag. 173

FEMMINA DIRITTA METRICA**24° DKOS CON O-RING**

O-ring straight Female 24° cone - S type
 Femelle droit métrique avec O-ring cône 24°
 DKO-S Innengewinde mit O-ring 24° Konus
 Hembra recta métrica con O-ring asiento 24°

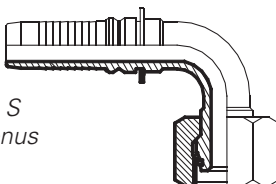
**KFE..S**

pag. 174

FEMMINA 90° METRICA O-RING 24° DKOS

90° O-ring Female swept elbow 24° cone - S type

Femelle 90° métrique avec O-ring cône 24° - série S
 DKO-S 90° Bogen Innengewinde mit O-ring 24° Konus
 Hembra métrica codo 90° con O-ring asiento 24° - serie S

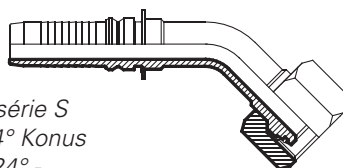
**KF90E..S**

pag. 175

FEMMINA 45° METRICA O-RING**24° DKOS**

45° O-ring Female swept elbow 24° cone - S type

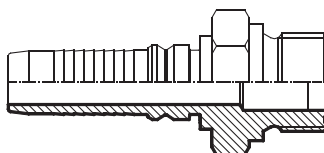
Femelle 45° métrique avec O-ring cône 24° - série S
 DKO-S 45° Bogen Innengewinde mit O-ring 24° Konus
 Hembra métrica codo 45° con O-ring asiento 24° - serie S

**KF45E..S**

pag. 176

MASCHIO ORFS

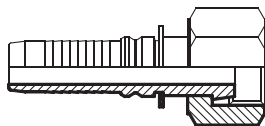
ORFS Male
 Mâle ORFS
 AGF ORFS Stirndichtend
 Macho ORFS

**KMORFS**

pag. 177

FEMMINA DIRITTA ORFS

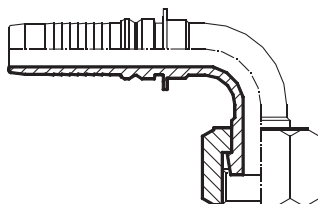
ORFS straight Female
Femelle droit ORFS
DK-ORFS (UNF Gewinde)
Hembra recta ORFS

**KFORFS**

pag. 178

FEMMINA 90° ORFS

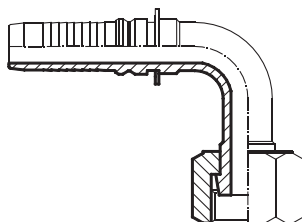
90° ORFS Female
Femelle 90° ORFS
DK 90° Bogen ORFS - UNF Stirndichtend
Hembra ORFS codo 90°

**KF90ORFS**

pag. 179

FEMMINA 90° ORFS LONG DROP

90° ORFS Female
Femelle 90° ORFS
DK 90° Bogen ORFS - UNF Stirndichtend
Hembra ORFS codo 90°

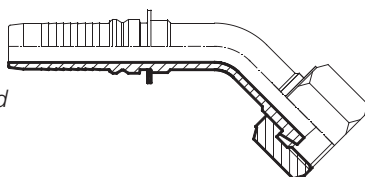
**KF90ORFS..LD**

pag. 180

NEW

FEMMINA 45° ORFS

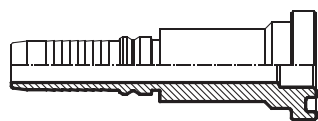
45° ORFS Female
Femelle 45° ORFS
DK 45° Bogen ORFS - UNF Stirndichtend
Hembra ORFS codo 45°

**KF45ORFS**

pag. 181

FLANGIA DIRITTA SAE J518**3000 PSI INTERA**

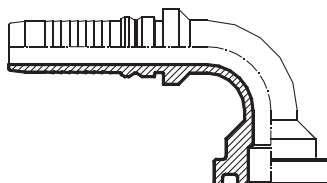
Straight Flange 3000 PSI (one-piece)
Bride droit 3000 PSI (pièce entier)
Flanschanschluss 3000 PSI – einteilig
Brida recta 3000 PSI (Pieza unica)

**KFDL..I**

pag. 182

FLANGIA 90° SAE J518**3000 PSI INTERA**

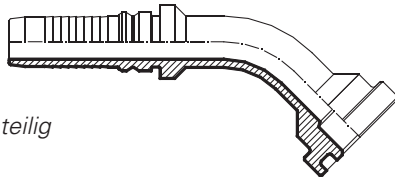
90° Flange 3000 PSI (one-piece)
Bride 90° 3000 PSI (pièce entier)
90° Flanschanschluss 3000 PSI – einteilig
Brida 90° 3000 PSI (Pieza unica)

**KF90L..I**

pag. 183

**FLANGIA 45° SAE J518
3000 PSI INTERA**

45° Flange 3000 PSI (one-piece)
Bride 45° 3000 PSI (pièce entier)
45° Flanschanschluss 3000 PSI – einteilig
Brida 45° 3000 PSI (Pieza unica)



KF45L..I

pag. 184

**FLANGIA DIRITTA SAE J518
6000 PSI INTERA**

Straight Flange 6000 PSI (one-piece)
Bride droit 6000 PSI (pièce entier)
Flanschanschluss 3000 PSI – einteilig
Brida recta 6000 PSI (Pieza unica)

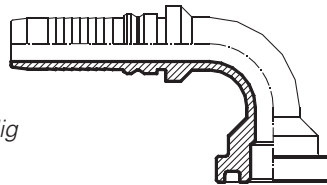


KFDP.I

pag. 185

**FLANGIA 90° SAE J518
6000 PSI INTERA**

90° Flange 6000 PSI (one-piece)
Bride 90° 6000 PSI (pièce entier)
90° Flanschanschluss 6000 PSI – einteilig
Brida 90° 6000 PSI (Pieza unica)

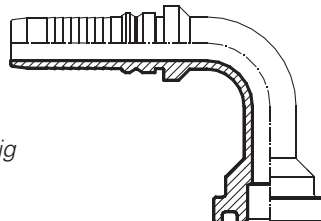


KF90P.I

pag. 186

**FLANGIA 90° SAE J518
6000 PSI LONG DROP**

90° Flange 6000 PSI (one-piece)
Bride 90° 6000 PSI (pièce entier)
90° Flanschanschluss 6000 PSI – einteilig
Brida 90° 6000 PSI (Pieza unica)



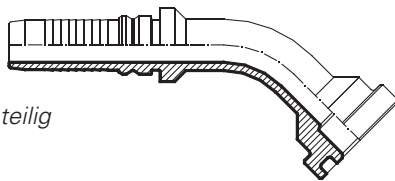
KF90P..ILD

pag. 187

NEW

**FLANGIA 45° SAE J518
6000 PSI**

45° Flange 6000 PSI (one-piece)
Bride 45° 6000 PSI (pièce entier)
45° Flanschanschluss 6000 PSI – einteilig
Brida 45° 6000 PSI (Pieza unica)



KF45P..ILD

pag. 188

FLANGIA DIRITTA SUPERCAT

Straight SUPERCAT Flange (one-piece)
Bride droit SUPERCAT (pièce entier)
Flanschanschluss SUPERCAT einteilig
Brida recta SUPERCAT (Pieza unica)

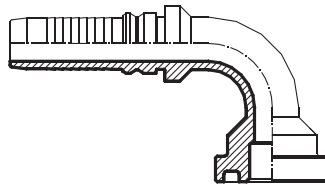


KFDS..I

pag. 189

FLANGIA 90° SUPERCAT

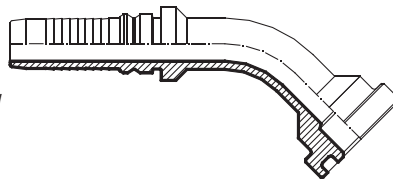
90° SUPERCAT Flange (one-piece)
Bride 90° SUPERCAT (pièce entier)
90° Flanschanschluss SUPERCAT einteilig
Brida 90° SUPERCAT (Pieza unica)

**KF90S..I**

pag. 190

FLANGIA 45° SUPERCAT

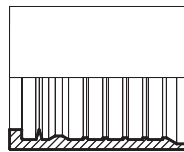
45° SUPERCAT Flange (one-piece)
Bride 45° SUPERCAT (pièce entier)
45° Flanschanschluss SUPERCAT einteilig
Brida 45° SUPERCAT (Pieza unica)

**KF45S..I**

pag. 191

**BOCCOLA PERTUBO WATERBLAST
A 4 SPIRALI**

Ferrule for WATERBLAST (4 spirals)
Jupe pour WATERBLAST (4 spirales)
Presshülse WATERBLAST (4 spirals)
Casquillo para WATERBLAST (4 espirales)

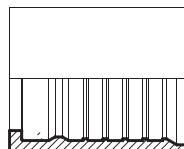
**WB4**

pag. 192

NEW

**BOCCOLA PERTUBO WATERBLAST
A 6 SPIRALI**

Ferrule for WATERBLAST (6 spirals)
Jupe pour WATERBLAST (6 spirales)
Presshülse WATERBLAST (6 spirals)
Casquillo para WATERBLAST (6 espirales)

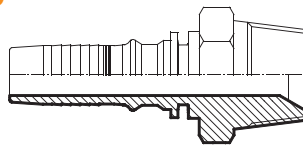
**WB6**

pag. 193

NEW

**MASCHIO NPTF SV 60° SAE J516 PERTUBO
WATERBLAST**

NPTF Male 60° cone for WATERBLAST
Mâle NPTF cône 60° pour WATERBLAST
AGN 60° Innenkonus (NPTF) für WATERBLAST
Macho NPTF asiento 60° para WATERBLAST

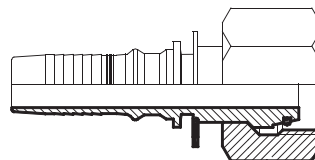
**KMNPTF.WB**

pag. 194

NEW

**FEMMINA DIRITTA METRICA
SERIE PESANTE DIN 3865
PERTUBO WATERBLAST**

Straight metric Female S type
Femelle droit métrique série S
DKM 60° Konus – serie S
Hembra métrica asiento 60° serie S

**KFE...WB**

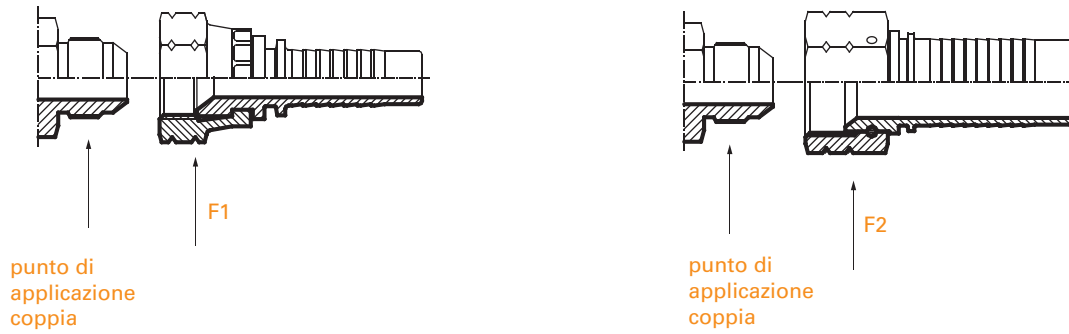
pag. 195

NEW

Dati tecnici / Technical Data
Caractéristiques techniques
/ Technische Daten
/ Características técnicas
técnicas

Coppie di serraggio (Nm) / Torque wrench / Couples de serrage / Anzugsmoment / Tuerca de ajuste

Raccordi JIC SAEJ514

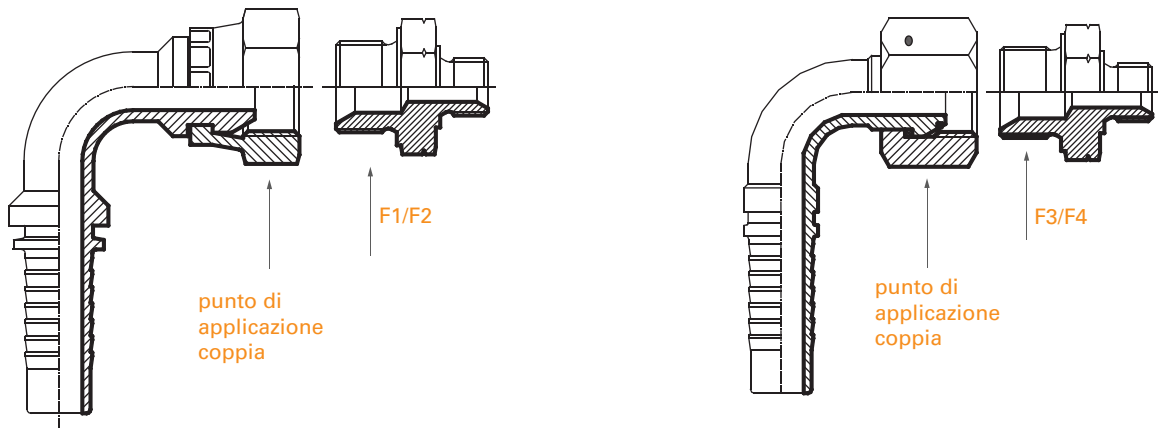


F1 JIC

F1	N min/max (Nm)	F2	N max (Nm)
7/16"	15/16	7/16"	20
1/2"	19/21	1/2"	25
9/16"	24/28	9/16"	35
3/4"	49/50	3/4"	60
7/8"	77/85	7/8"	85
1.1/16"	107/119	1.1/16"	115
1.5/16"	147/154	1.5/16"	230
1.5/8"	172/181	1.1/5"	380
1.7/8"	215/226	1.7/8"	460

Coppie di serraggio (Nm) / Torque wrench / Couples de serrage / Anzugsmoment / Tuerca de ajuste

Raccordi METRICO / BSP SV60°

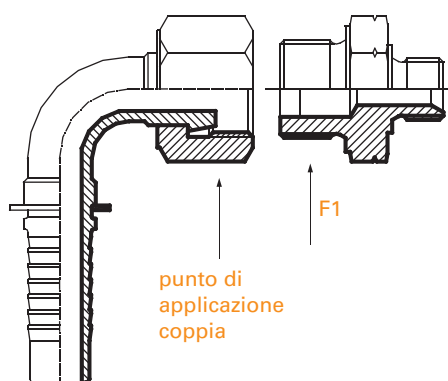


F1/F3 Gas cilindrico, BSPP, Gaz cylindrique, Zylinder Gasgewinde, Gas cilíndrica
F2/F4 Metrico, Metric, Métrique, Metrisch,

F1	N max (Nm)	F2	N max (Nm)	F3	N max (Nm)	F4	N max (Nm)
1/8"	10	10X1	10	1/8"	14	10X1	14
1/4"	20	12X1.5	20	1/4"	20	12X1.5	20
3/8"	35	14X1.5	35	3/8"	35	14X1.5	35
1/2"	60	16X1.5	60	1/2"	60	16X1.5	60
5/8"	70	18X1.5	70	5/8"	70	18X1.5	70
3/4"	115	20x1.5	70	3/4"	110	20x1.5	80
1"	140	22X1.5	115	1"	170	22X1.5	100
1.1/4"	210	26X1.5	130	1.1/4"	290	26X1.5	170
		27X1.5	140			27X1.5	170
		28X1.5	150			28X1.5	170
		30X1.5	190			30X1.5	250
		33X2	210			33X2	290

Coppie di serraggio (Nm) / Torque wrench / Couples de serrage / Anzugsmoment / Tuerca de ajuste

Raccordi ORFS

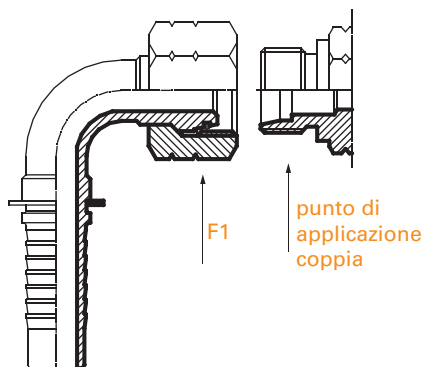


F1 ORFS

F1	N min (Nm)	N max (Nm)
9/16"-18	14	16
11/16"-16	24	27
13/16"-16	43	47
1"-14	60	68
1 3/16"-12	90	95
1.7/16"-12	125	135
1. 11/16"-12	170	190
2"-12	200	225

Coppie di serraggio (Nm) / Torque wrench / Couples de serrage / Anzugsmoment / Tuerca de ajuste

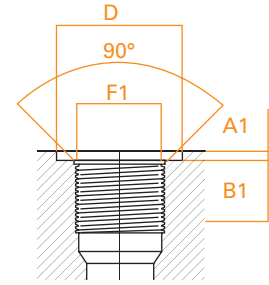
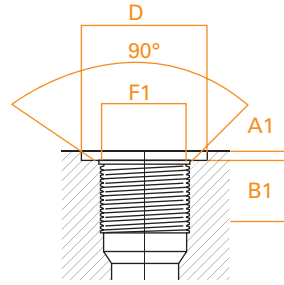
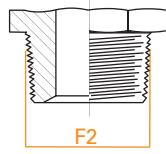
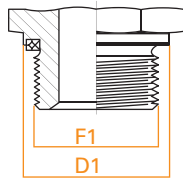
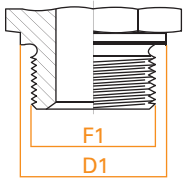
Raccordi DKOL / DKOS



F1 DKOL/DKOS

F1	Serie	N min (Nm)	N max (Nm)	F1	Serie	N min (Nm)	N max (Nm)
12x1.5	6L	15	25	14x1.5	6S	30	45
14x1.5	8L	30	45	16x1.5	8S	38	52
16x1.5	10L	38	52	18x1.5	10S	43	58
18x1.5	12L	43	58	20x1.5	12S	50	65
22x1.5	15L	60	88	22x1.5	14S	60	88
26x1.5	18L	85	125	24x1.5	16S	60	88
30x2	22L	115	155	30x2	20S	115	155
36x2	28L	140	192	36x2	25S	140	192
45x2	35L	255	325	42x2	30S	210	270
52x2	42L	280	380	52x2	38S	280	380

Sedi e filettature BSP / Thread coupling - BSP Thread / Unions filetees - Filet Gaz / Einschraubgewinde Feingewinde - Gasgewinde / Rosca - Gas



Filettatura di estremità
Tipo B
Tenuta meccanica
Thread coupling Form B
Mechanical seal
Unions filetees Forme B
Joint mécanique
Einschraubgewinde
Feingewinde Form B
**Abdichtung durch
Dichtkante**
Rosca Forma B
Junta mecánica

Filettatura di estremità Tipo E
Tenuta con guarnizione
Thread coupling Form E
Packing-ensured tightness
Unions filetees Forme E
Étanchéité par garniture
Einschraubgewinde
Feingewinde Form E
Dichtheit durch Dichtung
Rosca Forma E
Junta con guarnición

Filettatura di estremità Tipo C
**Tenuta con filettatura
conica**
Thread coupling Form C
Taper thread
Unions filetees Forme C
**Étanchéité par filetage
conique**
Einschraubgewinde
Feingewinde Form C
**Abdichtung durch
Kegelgewinde**
Rosca Forma C
Junta con rosca cónica

Sede filettata Tipo X
Per filettatura cilindrica
Port Form X
For parallel stud thread
Trou taraudé Forme X
Pour filetage gaz cylindrique
Einschraubloch Form X
**Für zylindrische
Einschraubzapfen**
Rosca Forma X
Para rosca cilíndrica

Sede filettata Tipo Z
Per filettatura conica
Port Form Z
For tapered stud thread
Trou taraudé Forme Z
Pour filetage conique
Einschraubloch Form Z
**Für kegelige
Einschraubzapfen**
Rosca Forma Z
Para rosca cónica

DIN 3852 Foglio, Part,
Partie, Teil, Hoja 2
ISO 1179-4

DIN 3852 Foglio, Part,
Partie, Teil, Hoja 11
ISO 1179-2

DIN 3852 Foglio, Part,
Partie, Teil, Hoja 2

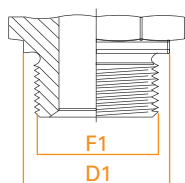
DIN 3852 Foglio, Part,
Partie, Teil, Hoja 2
ISO 1179-1

DIN 3852 Foglio, Part,
Partie, Teil, Hoja 2

F1 Gas cilindrico, BSPP, Gaz cylindrique, Zylinder Gasgewinde, Gas cilíndrica
F2 Gas conico, BSPT, Gaz conique, Kegliges Gasgewinde, Rosca cónica

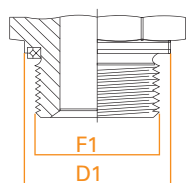
F1	F2	A1		B1		D	D1	D2	B2		Tube	Serie
		Max	Min						Min		Hose Tube Rohr Tubo	Serie Série Reihe Serie
1/8"	1/8"	1	8	15	14	14	5,5	6	L			
1/4"	1/4"	1,5	12	19	18	18,9	8,5	8	L			
1/4"	1/4"	1,5	12	19	18	18,9	8,5	10	L			
3/8"	3/8"	1,5	12	23	22	22	8,5	12	L			
1/2"	1/2"	2	12	27	26	26,9	10,5	15	L			
1/2"	1/2"	2,5	14	27	26	26,9	10,5	18	L			
3/4"	3/4"	2,5	16	33	32	32	13	22	L			
1"	1"	2,5	18	40	39	39,9	16	28	L			
1.1/4"	1.1/4"	2,5	20	50	49	49,9	17	35	L			
1.1/2"	1.1/2"	2,5	22	56	55	55	17	42	L			
1/4"	1/4"	1,5	12	19	18	18,9	8,5	6	S			
1/4"	1/4"	1,5	12	19	18	18,9	8,5	8	S			
3/8"	3/8"	1,5	12	23	22	22	8,5	10	S			
3/8"	3/8"	2	12	23	22	22	8,5	12	S			
1/2"	1/2"	2	14	27	26	26,9	10,5	14	S			
1/2"	1/2"	2,5	14	27	26	26,9	10,5	16	S			
3/4"	3/4"	2,5	16	33	32	32	13	20	S			
1"	1"	2,5	18	40	39	39,9	16	25	S			
1.1/4"	1.1/4"	2,5	20	50	49	49,9	17	30	S			
1.1/2"	1.1/2"	2,5	22	56	55	55	17	38	S			

Sedi e filettature Metriche / Thread coupling – Metric Thread / Unions filetees - Filet Métrique / Einschraubgewinde Feingewinde - Metrisches / Rosca - Métrica



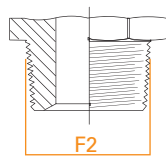
Filettatura di estremità Tipo B
Tenuta meccanica
 Thread coupling Form B
Mechanical seal
 Unions filetees Forme B
Joint mécanique
 Einschraubgewinde Feingewinde Form B
Abdichtung durch Dichtkante
 Rosca Forma B
Junta mecánica

DIN 3852 Foglio, Part, Partie, Teil, Hoja 2
 ISO 1179-4



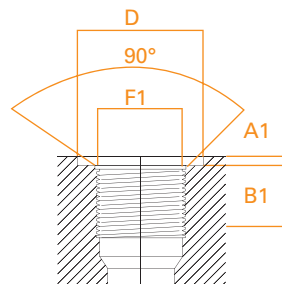
Filettatura di estremità Tipo E
Tenuta con guarnizione
 Thread coupling Form E
Packing-ensured tightness
 Unions filetees Forme E
Étanchéité par garniture
 Einschraubgewinde Feingewinde Form E
Dichtheit durch Dichtung
 Rosca Forma E
Junta con guarnición

DIN 3852 Foglio, Part, Partie, Teil, Hoja 11
 ISO 1179-2



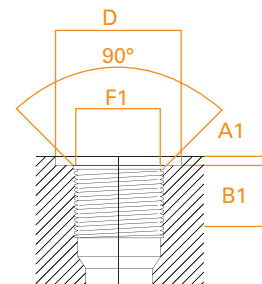
Filettatura di estremità Tipo C
Tenuta con filettatura conica
 Thread coupling Form E
Taper thread
 Unions filetees Forme E
Étanchéité par filetage conique
 Einschraubgewinde Feingewinde Form E
Abdichtung durch Kegelfgewinde
 Rosca Forma E
Junta con rosca cónica

DIN 3852 Foglio, Part, Partie, Teil, Hoja 2



Sede filettata Tipo X
Per filettatura cilindrica
 Port Form X
For parallel stud thread
 Trou taraudé Forme X
Filetage gaz cylindrique
 Einschraubloch Form X
Für zylindrische Einschraubzapfen
 Rosca Forma X
Para rosca cilíndrica

DIN 3852 Foglio, Part, Partie, Teil, Hoja 2
 ISO 1179-1



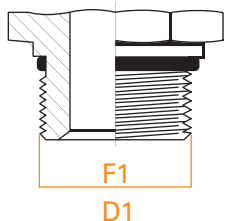
Sede filettata Tipo Z
Per filettatura conica
 Port Form Z
For tapered stud thread
 Trou taraudé Forme Z
Pour filetage conique
 Einschraubloch Form Z
Für kegelige Einschraubzapfen
 Rosca Forma Z
Para rosca cónica

DIN 3852 Foglio, Part, Partie, Teil, Hoja 2

F1 Metrico, Metric, Métrique, Metrisch, Métrico
F2 Metrico conico, Metric taper, Métrique conique, Kegliges Metrisches Gewinde, Métrico Cónico

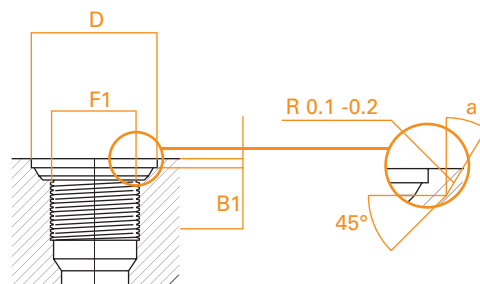
F1	F2	A1	B1	D	D1	D2	B2	Tubo Hose Tube Rohr Tubo	Serie Series Série Reihe Serie
		Max	Min						
10X1	10X1	1	8	15	14	14	5,5	6	L
12X1,5	12X1,5	1,5	12	18	17	17	8,5	8	L
14X1,5	14X1,5	1,5	12	20	19	19	8,5	10	L
16X1,5	16X1,5	1,5	12	22	21	21,9	8,5	12	L
18X1,5	18X1,5	2	12	24	23	23,9	8,5	15	L
22X1,5	22X1,5	2,5	14	28	27	27	10,5	18	L
26X1,5		2,5	16	32	31	31,9		22	L
33X2		2,5	18	40	39	39,9		28	L
42X2		2,5	20	50	49	49,9		35	L
48X2		2,5	22	56	55	55		42	L
12X1,5	12X1,5	1,5	12	18	17	17	8,5	6	S
14X1,5	14X1,5	1,5	12	20	19	19	8,5	8	S
16X1,5	16X1,5	1,5	12	22	21	21,9	8,5	10	S
18X1,5	18X1,5	2	12	24	23	23,9	8,5	12	S
20X1,5	20X1,5	2	14	26	25	25,9	10,5	14	S
22X1,5	22X1,5	2,5	14	28	27	27	10,5	16	S
27X2		2,5	16	33	32	32		20	S
33X2		2,5	18	40	39	39,9		25	S
42X2		2,5	20	50	49	49,9		30	S
48X2		2,5	22	56	55	55		38	S

Sedi e filettature UNF / Thread coupling – UNF / Unions filetees – UNF / Einschraubgewinde Feingewinde - UNF / Rosca - UNF



UNF/ UN-2A

Filettatura
Tenuta con O-Ring
 Male stud
O-Ring sealing
 Implantation
Étanchéité par joint torique
 Einschraubzapfen
O-Ring Dichtung
 Filete
Junta O-Ring



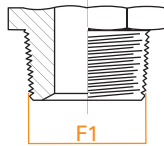
UNF/UN-2A

Sede Filettata
Tenuta con O-Ring
 Port
O-Ring sealing
 Trou taraudé
Étanchéité par joint torique
 Einschraubloch
O-Ring Dichtung
 Rosca
Junta O-Ring

F1 UNF

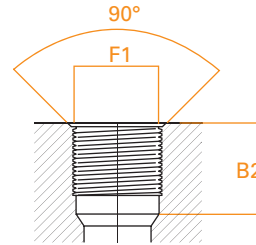
F1	A1		B1	D	D1	a
	Max	Min				
7/16"	1,6	11,5	21	15,8	12°	
1/2"	1,6	11,5	23	16,2	12°	
9/16"	1,6	12,7	25	17,7	12°	
3/4"	2,4	14,3	30	23	15°	
7/8"	2,4	16,7	34	27	15°	
1.1/16"	2,4	19	41	32	15°	
1.5/16"	3,2	19	49	38,1	15°	
1.5/8"	3,2	19	58	48	15°	

Sedi e filettature NPT / Thread coupling – NPT / Unions filetees – NPT / Einschraubgewinde Feingewinde - NPT / Rosca - NPT



NPT

Filettatura
Tenuta con filettatura conica
 Male stud
Taper thread
 Implantation
Étanchéité par filetage conique
 Einschraubzapfen
Abdichtung durch Kegelfgewinde
 Filete
Junta con rosca cónica



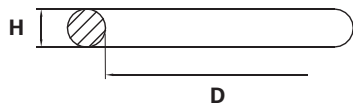
NPT

Sede Filettata
Per filettatura conica
 Port
For tapered stud thread
 Trou taraudé
Pour filetage conique
 Einschraubloch
Für kegelige Einschraubzapfen
 Rosca
Para rosca cónica

F1 NPT

F1	B2
	Min
1/8"	1,6
1/4"	1,6
3/8"	1,6
1/2"	2,4
3/4"	2,4
1"	2,4
1.1/4"	3,2
1.1/2"	3,2

O-RING



CONO 24° ISO 8434-4 /
24° CONE -ISO 8434-4

ORFS - ISO 8434-3 /
ORFS - ISO 8434-3

TUBO	D	H
6L/S	4	1.5
8L/S	6	1.5
10L/S	7.5	1.5
12L/S	9	1.5
14S	10	2
15L/S	12	2
18L	15	2
20S	16.3	2.4
22L	20	2
25S	20.3	2.4
30S	25.3	2.4
28L	26	2
35L	32	2.5
38S	33.3	2.4
42L	38	2.5

TUBO	D	H
6	7.65	1.78
8-10	9.25	1.78
12	12.42	1.78
14-15-16	15.6	1.78
18-20	18.77	1.78
22-25	23.52	1.78
28-30-32	29.87	1.78
35-38	37.82	1.78

FILETTO BSPP -ISO 1179-3 /
BSPP THREAD - ISO 1179-3

FILETTO METRICO - ISO 6149-2-3 /
METRIC THREAD - ISO 6149-2-3

TUBO	D	H
G 1/8"	7.97	1.88
G 1/4"	10.77	2.62
G 3/8"	13.94	2.62
G 1/2"	17.86	2.62
G 3/4"	23.47	2.62
G 1"	29.74	3.53
G 1.1/4"	37.69	3.53
G 1.1/2"	44.04	3.53
G 2	55.56	3.53

TUBO	D	H
M 10X1	8.1	1.6
M 12X1.5	9.3	2.2
M 14X1.5	11.3	2.2
M 16X1.5	13.3	2.2
M18X1.5	15.3	2.2
M 20X1.5	17.3	2.2
M 22X1.5	19.3	2.2
M 27X2	23.6	2.9
M 33X2	29.6	2.9
M 42X2	38.6	2.9
M 48X2	44.6	2.9

**FILETTO UNF/UN ISO 11926-2-3 /
UNF/UNTHREAD - ISO 11926-2-3**

**FLANGE - SAE J 518 SERIE 3000/6000 PSI
FLANGE - SAE 518 3000/6000 PSI SERIES**

TUBO	D	H
7/16-20	8.92	1.83
1/2-20	10.52	1.83
9/16-18	11.9	1.98
3/4-16	16.36	2.2
7/8-14	19.18	2.46
1.1/16-12	23.47	2.95
1.5/16-12	29.74	2.95
1.5/8-12	37.46	3
1.78-12	43.69	3

TUBO	D	H
1/2	18.64	3.53
3/4	24.99	3.53
1	32.92	3.53
1.1/4	37.69	3.53
1.1/2	47.22	3.53
2	56.74	3.53

Temperature di esercizio / Operating temperatures / Températures d'utilisation / Betriebstemperatur / Temperatura de utilización

Le temperature indicative di esercizio ammesse per i singoli materiali (influenzabili dal tipo di fluido):

raccordi in acciaio al carbonio

da -40°C a +200°C

guarnizioni di tenuta NBR

da -35°C a +100°C

The working temperatures depend on the materials (also influenced by the operating medium):

for fittings in carbon steel

-40°C up to +200°C

for seal materials NBR

-35°C up to +100°C

Les températures indicatives d'exercice admis pour chacun de matériels (influencés par typologies de fluides):

Raccords en acier en carbone

entre -40° C et + 200° C

Joint NBR

entre -35°C et +100°C

Die zulässigen Betriebstemperaturen sind vom verwendeten Werkstoff abhängig (auch durch das Medium beeinflussbar):

Für Verschraubungswerkstoffe

Stahl -40°C bis +200°C

Für Dichtungswerkstoffe

NBR -35°C bis +100°C

Temperaturas según los tipos de material (influyentes del tipo fluido):

racores en acero carbono

de -40°C a +200°C

material de ajuste NBR

de -35°C a +100°C

Per le temperature elevate è necessario ridurre le pressioni di utilizzo. Se il materiale dei tubi impiegati è differente da quello dei raccordi occorre verificare separatamente il campo delle temperature ammesse e le necessarie riduzioni di pressione. Per i raccordi con i filetti maschi si deve eventualmente tener conto di riduzioni supplementari considerando il materiale del gruppo dove si avvita il raccordo e la tipologia di tenuta dello stesso.

When working at high temperatures, the operating pressure must be reduced. Temperatures and pressure reductions in a hydraulic system must be referred to the tube material, in addition to the fitting material. Male stud couplings may require extra pressure reductions, related to the material where the fitting is screwed in and to the sealing system.

Pour les hautes températures est nécessaire réduire les pressions d'exercice. Si le matériel des tubes utilisés est différent de celui des raccords il faut vérifier séparément les camps des températures admis et les nécessaires réductions de pressions. Pour les raccords avec les filets mâles on doit éventuellement tendre compte des réductions supplémentaires en considérant le matériel du groupe où on visse les raccords et la typologie de tenue du même.

Bei Erhöhung der zulässigen Betriebstemperaturen müssen die Betriebsdrücke erniedrigt werden. Weichen die verwendeten Rohrwerkstoffe von denen der Verschraubungen ab, sind die Rohre hinsichtlich des zulässigen Temperaturbereiches und der eventuell erforderlichen Druckabschläge getrennt zu überprüfen. Bei Verschraubungskomponenten mit Einschraubzapfen können zusätzliche Druckabschläge erforderlich sein, da der Gegenwerkstoff des Aggregates, in das die Teile eingeschraubt werden sowie, das verwendete Dichtsystem berücksichtigt werden müssen.

Por las altas temperaturas se necesita reducir la presión. Si el material de los tubos utilizados es diferente del material de los racores hay que verificar separadamente las temperaturas admitidas y las necesarias reducciones de presión. Para los racores macho se tienen posiblemente que considerar suplementarios reducciones considerando el material del grupo donde se enrosca el racor y el tipo de ajuste del mismo.

Acciaio

Riduzione di pressione per temperature di esercizio TB in °C

Steel

Pressure reduction for working temperatures TB in °C

Acier

Réduction de pression pour les températures d'utilisation TB en °C

Stahl

Druckabschläge für Betriebstemperatur TB in °C

Acero

Reducción de presión por temperaturas de utilización TB en °C

-60°C - +120°C	0%
+150°C	11%
+175°C - +200°C	19%
+250°C	25%

La pressione nominale (PN) è il valore della pressione di utilizzo per applicazioni dinamiche a ciclo continuo secondo la norma DIN 2401 parte 1 ISO 2944. Il fattore di sicurezza con pressioni statiche è almeno 2,5 volte il valore della pressione nominale.

Nominal pressure (PN). The nominal value of the operating pressure for dynamic applications according to DIN 2401 Part 1 ISO 2944. The safety factor for static pressures is at least 2,5 times the PN value.

La pression nominale (PN) est la valeur de la pression d'exercice pour les applications dynamiques à cycle continué selon la règle DIN 2401 part 1 ISO 2944. Le facteur de sûreté, avec des pressions statiques, est au moins 2,5 fois la valeur de la pression nominale.

Nenndruck (PN). Die gebräuchliche, auf den Druck bezogene Kennzahl für dynamische Verwendungen nach DIN 2401 Teil 1 ISO 2944.

Der Sicherheitsfaktor bei statischen Drucken ist mindestens das 2,5-fache des PN Wertes.

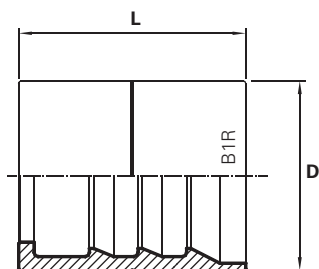
La presión nominal (PN) es el valor de la presión de utilización para aplicaciones dinámicas a ciclo continuo según la norma DIN 2401 parte 1 ISO 2944. El factor de seguridad con presiones estáticas es por lo menos 2,5 veces el valor de la presión nominal.



Catalogo /
Catalogue / Cata-
logue / Katalog /
Catálogo

BOCCOLA PER TUBO 1ST pelatura esterna (skive)

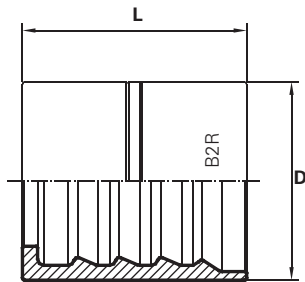
Ferrule for 1ST
Jupe pour 1ST
Presshülse 1ST
Casquillo para 1ST



Codice Code Référence Bestell Nr. Código	Tubo Dimensions Dimensions Masszahlen Dimensiones			Filetto Thread Filet Gewinde Rosca	Dimensioni Dimensions Dimensions Masszahlen Dimensiones	
	DN	Pollici In	Diam. Size		D	L
B1R03	5	3/16"	03		17	26.5
B1R04	6	1/4"	04		20	29.5
B1R05	8	5/16"	05		22	29.5
B1R06	10	3/8"	06		24	32
B1R08	12	1/2"	08		29	34
B1R10	16	5/8"	10		32	37
B1R12	20	3/4"	12		36	43
B1R16	25	1"	16		43	50
B1R20	32	1.1/4"	20		52	57
B1R24	40	1.1/2"	24		57	63
B1R32	50	2"	32		70	78

BOCCOLA PERTUBO 2ST pelatura esterna (skive)

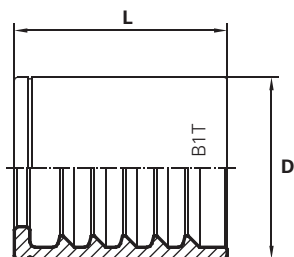
Ferrule for 2ST
Jupe pour 2ST
Presshülse 2ST
Casquillo para 2ST



Codice <i>Code</i> <i>Référence</i> <i>Bestell Nr.</i> <i>Código</i>	Tubo <i>Dimensions</i> <i>Dimensions</i> <i>Masszahlen</i> <i>Dimensiones</i>			Filetto <i>Thread</i> <i>Filet</i> <i>Gewinde</i> <i>Rosca</i>	Dimensioni <i>Dimensions</i> <i>Dimensions</i> <i>Masszahlen</i> <i>Dimensiones</i>	
	DN	Pollici In	Diam. Size		D	L
B2R03	5	3/16"	03		20	27
B2R04	6	1/4"	04		22	30
B2R05	8	5/16"	05		24	30
B2R06	10	3/8"	06		26	32
B2R08	12	1/2"	08		30	34
B2R10	16	5/8"	10		34	37
B2R12	20	3/4"	12		38	43
B2R16	25	1"	16		46	50
B2R20	32	1.1/4"	20		56	59
B2R24	40	1.1/2"	24		62	63
B2R32	50	2"	32		75	79

BOCCOLA PER TUBO 1SN senza pelatura (no skive)

Ferrule for 1SN
Jupe pour 1SN
Presshülse 1SN
Casquillo para 1SN

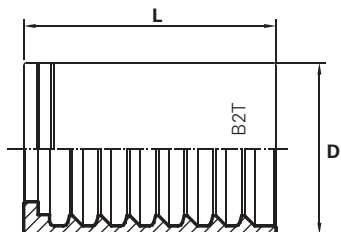


Codice Code Référence Bestell Nr. Código	Tubo Dimensions Dimensions Masszahlen Dimensiones			Filetto Thread Filet Gewinde Rosca	Dimensioni Dimensions Dimensions Masszahlen Dimensiones	
	DN	Pollici In	Diam. Size		D	L
B1T03	5	3/16"	03		19	26
B1T04	6	1/4"	04		20	30
B1T05	8	5/16"	05		22	30.5
B1T06	10	3/8"	06		24	32
B1T08	8	1/2"	08		29	34
B1T10	10	5/8"	10		32	37
B1T12	12	3/4"	12		36	42.5
B1T16	16	1"	16		43	50.5
B1T20	20	1.1/4"	20		53	59
B1T24	24	1.1/2"	24		60	63

N.B. articoli fuori produzione
sostituiti con B1SC e/o B12T..N

BOCCOLA PER TUBO 2SN senza pelatura (no skive)

Ferrule for 2SN
Jupe pour 2SN
Presshülse 2SN
Casquillo para 2SN

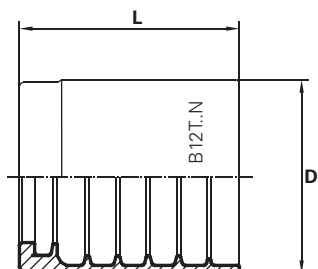


Codice <i>Code</i> <i>Référence</i> <i>Bestell Nr.</i> <i>Código</i>	Tubo <i>Dimensions</i> <i>Dimensions</i> <i>Masszahlen</i> <i>Dimensiones</i>			Filetto <i>Thread</i> <i>Filet</i> <i>Gewinde</i> <i>Rosca</i>	Dimensioni <i>Dimensions</i> <i>Dimensions</i> <i>Masszahlen</i> <i>Dimensiones</i>	
	DN	Pollici In	Diam. Size		D	L
B2T03	5	3/16"	03		20	26
B2T04	6	1/4"	04		22	30
B2T05	8	5/16"	05		24	30.5
B2T06	10	3/8"	06		25.5	31.5
B2T08	12	1/2"	08		30	34
B2T10	16	5/8"	10		34	37
B2T12	20	3/4"	12		38	42.5
B2T16	25	1"	16		46	50
B2T20	32	1.1/4"	20		56	59
B2T24	40	1.1/2"	24		64	63

N.B. articoli fuori produzione
sostituiti con B12T..N

BOCCOLA PERTUBO 1SN-2SN-2SC senza pelatura (no skive)

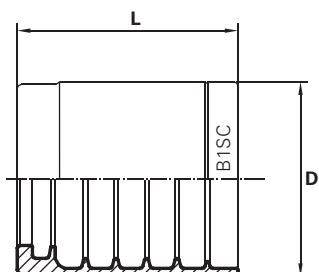
Ferrule for 1SN-2SN-2SC
Jupe pour 1SN-2SN-2SC
Presshülse 1SN-2SN-2SC
Casquillo para 1SN-2SN-2SC



Codice <i>Code</i> <i>Référence</i> <i>Bestell Nr.</i> <i>Código</i>	Tubo <i>Dimensions</i> <i>Dimensions</i> <i>Masszahlen</i> <i>Dimensiones</i>			Filetto <i>Thread</i> <i>Filet</i> <i>Gewinde</i> <i>Rosca</i>	Dimensioni <i>Dimensions</i> <i>Dimensions</i> <i>Masszahlen</i> <i>Dimensiones</i>	
	DN	Pollici In	Diam. Size		D	L
B12T03N	5	3/16"	03		21	23
B12T04N	6	1/4"	04		23	30
B12T05N	8	5/16"	05		24	30
B12T06N	10	3/8"	06		26	32
B12T08N	12	1/2"	08		29	34
B12T10N	16	5/8"	10		33	37
B12T12N	20	3/4"	12		37	42
B12T16N	25	1"	16		46	51
B12T20N	32	1.1/4"	20		59	59
B12T24N	40	1.1/2"	24		67	67
B12T32N	50	2"	32		80	72

BOCCOLA PER TUBO 1SC - 1SN - 2SC senza pelatura (no skive)

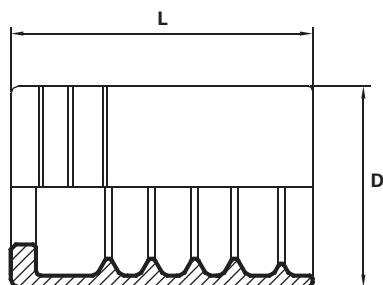
Ferrule for 1SC-1SN-2SC
Jupe pour 1SC-1SN-2SC
Presshülse 1SC-1SN-2SC
Casquillo para 1SC-1SN-2SC



Codice <i>Code</i> <i>Référence</i> <i>Bestell Nr.</i> <i>Código</i>	Tubo <i>Dimensions</i> <i>Dimensions</i> <i>Masszahlen</i> <i>Dimensiones</i>			Filetto <i>Thread</i> <i>Filet</i> <i>Gewinde</i> <i>Rosca</i>	Dimensioni <i>Dimensions</i> <i>Dimensions</i> <i>Masszahlen</i> <i>Dimensiones</i>	
	DN	Pollici In	Diam. Size		D	L
B1SC04	6	1/4"	04		20	30
B1SC05	8	5/16"	05		22	30
B1SC06	10	3/8"	06		24	32
B1SC08	12	1/2"	08		28	34
B1SC10	16	5/8"	10		32	37
B1SC12	20	3/4"	12		35	42
B1SC16	25	1"	16		43	51

BOCCOLA PER TUBO 1SC - SLIM - R17- R7 - R6 1TE / 2TE senza pelatura (no skive)

Ferrule for 1SC-SLIM-R17-R7-R6 1TE-R6 2TE
Jupe pour 1SC-SLIM-R17-R7-R6 1TE-R6 2TE
Presshülse 1SC-SLIM-R17-R7-R6 1TE-R6 2TE
Casquillo para 1SC-SLIM-R17-R7-R6 1TE-R6
2TE

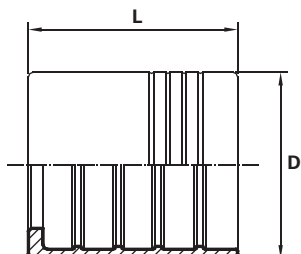


NEW

Codice <i>Code</i> <i>Référence</i> <i>Bestell Nr.</i> <i>Código</i>	Tubo <i>Dimensions</i> <i>Dimensions</i> <i>Masszahlen</i> <i>Dimensiones</i>			Filetto <i>Thread</i> <i>Filet</i> <i>Gewinde</i> <i>Rosca</i>	Dimensioni <i>Dimensions</i> <i>Dimensions</i> <i>Masszahlen</i> <i>Dimensiones</i>	
	DN	Pollici In	Diam. Size		D	L
B1K04	6	1/4"	04		18	30
B1K05	8	5/16"	05		20	30
B1K06	10	3/8"	06		22	32
B1K08	12	1/2"	08		26	34
B1K10	16	5/8"	10		30	37
B1K12	20	3/4"	12		33	42
B1K16	25	1"	16		41	51
B1K20	32	1.1/4"	20		48	57
B1K24	40	1.1/2"	24		56	66
B1K32	50	2"	32		68	70

BOCCOLA PERTUBO R3 - R4 senza pelatura (no skive)

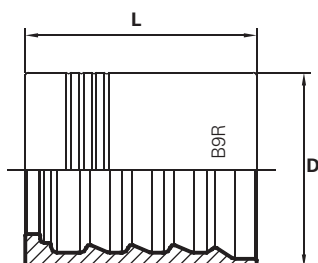
Ferrule for R3-R4
Jupe pour R3-R4
Presshülse R3-R4
Casquillo para R3-R4



Codice <i>Code</i> <i>Référence</i> <i>Bestell Nr.</i> <i>Código</i>	Tubo <i>Dimensions</i> <i>Dimensions</i> <i>Masszahlen</i> <i>Dimensiones</i>			Filetto <i>Thread</i> <i>Filet</i> <i>Gewinde</i> <i>Rosca</i>	Dimensioni <i>Dimensions</i> <i>Dimensions</i> <i>Masszahlen</i> <i>Dimensiones</i>	
	DN	Pollici In	Diam. Size		D	L
B3R04	6	1/4"	04		19	29
B3R05	8	5/16"	05		22	30
B3R06	10	3/8"	06		24	31
B3R08	12	1/2"	08		28.5	34
B3R10	16	5/8"	10		32	36
B3R12	20	3/4"	12		38	42
B3R16	25	1"	16		46	50
B3R20	32	1.1/4"	20		52	57

BOCCOLA PER TUBO R9R-4SP con pelatura esterna (skive)

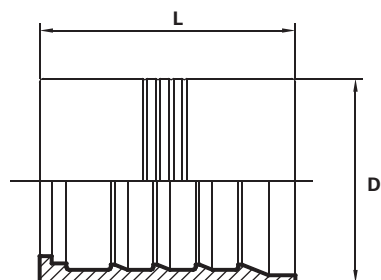
Ferrule for R9R-4SP
Jupe pour R9R-4SP
Presshülse R9R-4SP
Casquillo para R9R-4SP



Codice <i>Code</i> <i>Référence</i> <i>Bestell Nr.</i> <i>Código</i>	Tubo <i>Dimensions</i> <i>Dimensions</i> <i>Masszahlen</i> <i>Dimensiones</i>			Filetto <i>Thread</i> <i>Filet</i> <i>Gewinde</i> <i>Rosca</i>	Dimensioni <i>Dimensions</i> <i>Dimensions</i> <i>Masszahlen</i> <i>Dimensiones</i>	
	DN	Pollici In	Diam. Size		D	L
B9R04	6	1/4"	04		22	30
B9R06	10	3/8"	06		26	32
B9R08	12	1/2"	08		30	34
B9R10	16	5/8"	10		34	40
B9R12	20	3/4"	12		38	45.2
B9R16	25	1"	16		46	60
B9R20	32	1.1/4"	20		56	66
B9R24	40	1.1/2"	24		65	76.5
B9R32	50	2"	32		80	80

BOCCOLA PER TUBO 4SH con pelatura esterna (skive)

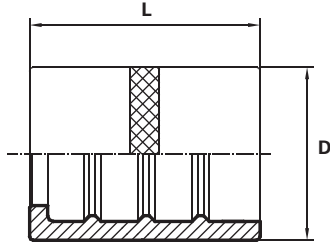
Ferrule for 4SH
Jupe pour 4SH
Presshülse 4SH
Casquillo para 4SH



Codice <i>Code</i> <i>Référence</i> <i>Bestell Nr.</i> <i>Código</i>	Tubo <i>Dimensions</i> <i>Dimensions</i> <i>Masszahlen</i> <i>Dimensiones</i>			Filetto <i>Thread</i> <i>Filet</i> <i>Gewinde</i> <i>Rosca</i>	Dimensioni <i>Dimensions</i> <i>Dimensions</i> <i>Masszahlen</i> <i>Dimensiones</i>	
	DN	Pollici In	Diam. Size		D	L
B4SH20	32	1.1/4"	20		52	66
B4SH24	40	1.1/2"	24		62	76.5
B4SH32	50	2"	32		75	80

BOCCOLA PER TUBO R7 senza pelatura (no skive)

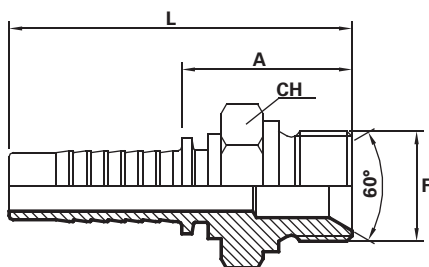
Ferrule for R7/R7 MHT1
Jupe pour R7/R7 MHT1
Presshülse R7/R7 MHT1
Casquillo para R7/R7 MHT1



Codice <i>Code</i> <i>Référence</i> <i>Bestell Nr.</i> <i>Código</i>	Tubo <i>Dimensions</i> <i>Dimensions</i> <i>Masszahlen</i> <i>Dimensiones</i>			Filetto <i>Thread</i> <i>Filet</i> <i>Gewinde</i> <i>Rosca</i>	Dimensioni <i>Dimensions</i> <i>Dimensions</i> <i>Masszahlen</i> <i>Dimensiones</i>	
	DN	Pollici In	Diam. Size		D	L
B7R03	5	3/16"	03		14	30
B7R04	6	1/4"	04		17	30
B7R05	8	5/16"	05		19	30
B7R06	10	3/8"	06		21	30
B7R08	12	1/2"	08		25.5	34
B7R10	16	5/8"	10		28.5	36
B7R12	20	3/4"	12		32	42
B7R16	25	1"	16		40	50

MASCHIO BSPP SV 60° (1)

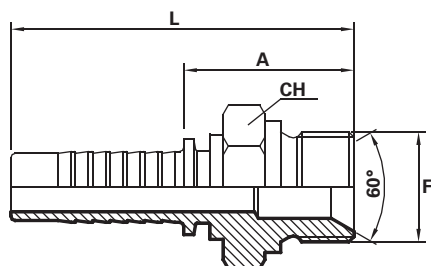
BSPP male parallel 60° cone seat
Mâle BSPP cône 60°
AGR 60° Innenkonus (BSPP
Gewinde)
Macho BSPP asiento 60°



Codice Code Référence Bestell Nr. Código	Tubo Dimensions Dimensions Masszahlen Dimensiones			Filetto Thread Filet Gewinde Rosca		Dimensioni Dimensions Dimensions Masszahlen Dimensiones			Pressione Pressure Pression Presión Nenndruck	
	DN	Pollici Inches	Diam. Size	F	fx1"	CH	A	L	PN bar	PSI
MG0302	5	3/16"	03	1/8"	28	14	20.5	45	415	6000
MG0304	5	3/16"	03	1/4"	19	19	26	51	415	6000
MG0402	6	1/4"	04	1/8"	28	14	20.5	49	415	6000
MG0404	6	1/4"	04	1/4"	19	19	27	55	450	6500
MG0406	6	1/4"	04	3/8"	19	22	29	57	450	6500
MG0408	6	1/4"	04	1/2"	14	27	32	60	450	6500
MG0504	8	5/16"	05	1/4"	19	19	27	55	350	5000
MG0506	8	5/16"	05	3/8"	19	22	29	57	350	5000
MG0508	8	5/16"	05	1/2"	14	27	32	60	350	5000
MG0604	10	3/8"	06	1/4"	19	19	27	57	450	6500
MG0606	10	3/8"	06	3/8"	19	22	29	59	450	6500
MG0608	10	3/8"	06	1/2"	14	27	32	62	450	6500
MG0806	12	1/2"	08	3/8"	19	22	29	62	415	6000
MG0808	12	1/2"	08	1/2"	14	27	33	66	415	6000
MG0810	12	1/2"	08	5/8"	14	30	34.5	67.5	415	6000
MG0812	12	1/2"	08	3/4"	14	32	36	69	415	6000
MG1008	16	5/8"	10	1/2"	14	27	33	69	350	5000
MG1010	16	5/8"	10	5/8"	14	30	34.5	70.5	350	5000
MG1012	16	5/8"	10	3/4"	14	32	36	72	350	5000
MG1208	20	3/4"	12	1/2"	14	27	34	75	350	5000
MG1210	20	3/4"	12	5/8"	14	30	36	77	350	5000
MG1212	20	3/4"	12	3/4"	14	32	37	78	350	5000
MG1216	20	3/4"	12	1"	11	38	40	80	350	5000
MG1216CH41	20	3/4"	12	1"	11	41	40.5	80.5	350	5000

MASCHIO BSPP SV 60° (2)

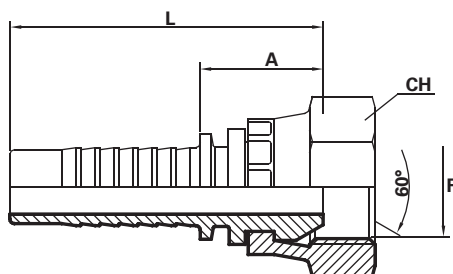
BSPP male parallel 60° cone seat
 Mâle BSPP cône 60°
 AGR 60° Innenkonus (BSPP
 Gewinde)
 Macho BSPP asiento 60°



Codice Code Référence Bestell Nr. Código	Tubo Dimensions Dimensions Masszahlen Dimensiones			Filetto Thread Filet Gewinde Rosca		Dimensioni Dimensions Dimensions Masszahlen Dimensiones			Pressione Pressure Pression Presión Nenndruck	
	DN	Pollici Inches	Diam. Size	F	fx1"	CH	A	L	PN bar	PSI
MG1612	25	1"	16	3/4"	14	32	38	93	280	4000
MG1616	25	1"	16	1"	11	38	40	95	280	4000
MG1616CH41	25	1"	16	1"	11	41	40	95	280	4000
MG1620	25	1"	16	1.1/4"	11	50	45	100	280	4000
MG2020	32	1.1/4"	20	1.1/4"	11	50	46	106	210	3000
MG2024	32	1.1/4"	20	1.1/2"	11	55	46	107	210	3000
MG2424	40	1.1/2"	24	1.1/2"	11	55	46	117	185	2700
MG2432	40	1.1/2"	24	2"	11	70	53	124	185	2700
MG3232	50	2"	32	2"	11	70	54	134	165	2400

FEMMINA DIRITTA BSPP SV 60° (1)

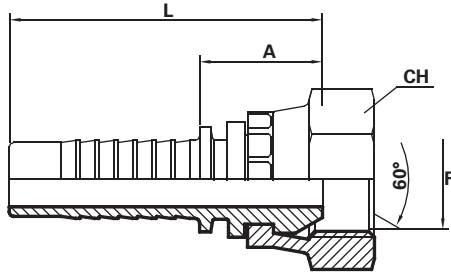
BSPP straight female 60° cone
Femelle droite BSPP cône 60°
DKR 60° Konus (BSPP Gewinde)
Hembra recta BSPP asiento 60°



Codice <i>Code</i> <i>Référence</i> <i>Bestell Nr.</i> <i>Código</i>	Tubo <i>Dimensions</i> <i>Dimensions</i> <i>Masszahlen</i> <i>Dimensiones</i>			Filetto <i>Thread</i> <i>Filet</i> <i>Gewinde</i> <i>Rosca</i>		Dimensioni <i>Dimensions</i> <i>Dimensions</i> <i>Masszahlen</i> <i>Dimensiones</i>			Pressione <i>Pressure</i> <i>Pression</i> <i>Presión</i> <i>Nenndruck</i>	
	DN	Pollici Inches	Diam. Size	F	fX1"	CH	A	L	PN bar	PSI
FDG0302	5	3/16"	03	1/8"	28	15	18	43	415	6000
FDG0304	5	3/16"	03	1/4"	19	19	18	43	415	6000
FDG0402	6	1/4"	04	1/8"	28	15	18	46	415	6000
FDG0404	6	1/4"	04	1/4"	19	19	18	46	450	6500
FDG0406	6	1/4"	04	3/8"	19	22	19	47	450	6500
FDG0408	6	1/4"	04	1/2"	14	27	21	49	450	6500
FDG0504	8	5/16"	05	1/4"	19	19	18	46	350	5000
FDG0506	8	5/16"	05	3/8"	19	22	19	47	350	5000
FDG0508	8	5/16"	05	1/2"	14	27	21	49	350	5000
FDG0604	10	3/8"	06	1/4"	19	19	19	49	450	6500
FDG0606	10	3/8"	06	3/8"	19	22	20	50	450	6500
FDG0608	10	3/8"	06	1/2"	14	27	21	51	450	6500
FDG0806	12	1/2"	08	3/8"	19	19	20	53	415	6000
FDG0808	12	1/2"	08	1/2"	14	27	22	55	415	6000
FDG0810	12	1/2"	08	5/8"	14	28	22	55	415	6000
FDG0812	12	1/2"	08	3/4"	14	32	24	57	415	6000
FDG1008	16	5/8"	10	1/2"	14	27	22	58	350	5000
FDG1010	16	5/8"	10	5/8"	14	28	23	59	350	5000
FDG1012	16	5/8"	10	3/4"	14	32	24	60	350	5000
FDG1208	20	3/4"	12	1/2"	14	27	22.5	63.5	350	5000
FDG1210	20	3/4"	12	5/8"	14	28	24	66	350	5000
FDG1212	20	3/4"	12	3/4"	14	32	25	66	350	5000
FDG1216	20	3/4"	12	1"	11	38	26	67	350	5000

FEMMINA DIRITTA BSPP SV 60° (2)

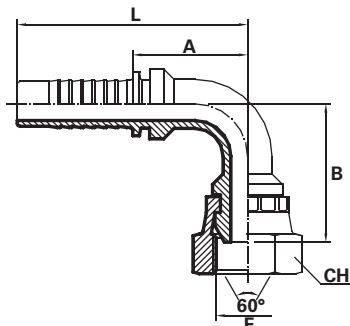
BSPP straight female 60° cone
Femelle droite BSPP cône 60°
DKR 60° Konus (BSPP-Gewinde)
Hembra recta BSPP asiento 60°



Codice <i>Code</i> <i>Référence</i> <i>Bestell Nr.</i> <i>Código</i>	Tubo <i>Dimensions</i> <i>Dimensions</i> <i>Masszahlen</i> <i>Dimensiones</i>			Filetto <i>Thread</i> <i>Filet</i> <i>Gewinde</i> <i>Rosca</i>		Dimensioni <i>Dimensions</i> <i>Dimensions</i> <i>Masszahlen</i> <i>Dimensiones</i>			Pressione <i>Pressure</i> <i>Pression</i> <i>Presión</i> <i>Nenndruck</i>	
	DN	Pollici Inches	Diam. Size	F	N.fxp	CH	A	L	PN bar	PSI
FDG1612	25	1"	16	3/4"	14	32	26	81	280	4000
FDG1616	25	1"	16	1"	11	38	27	82	280	4000
FDG1620	25	1"	16	1.1/4"	11	50	30	85	280	4000
FDG2020	32	1.1/4"	20	1.1/4"	11	50	30	91	210	3000
FDG2024	32	1.1/4"	20	1.1/2"	11	55	32	93	210	3000
FDG2424	40	1.1/2"	24	1.1/2"	11	55	32	103	185	2700

FEMMINA 90° BSPP SV 60° (1)

90° BSPP straight female swept
elbow 60° cone
Femelle 90° BSPP cône 60°
DKR 90° Bogen 60° Konus
(BSPP-Gewinde)
Hembra BSPP codo 90° asiento
60°



Codice Code Référence Bestell Nr. Código	Tubo Dimensions Dimensions Masszahlen Dimensiones			Filetto Thread Filet Gewinde Rosca		Dimensioni Dimensions Dimensions Masszahlen Dimensiones				Pressione Pressure Pression Presión Nenndruck	
	DN	Pollici Inches	Diam. Size	F	fx1"	CH	B ≈	A ≈	L ≈	PN bar	PSI
F90G0302	5	3/16"	03	1/8"	28	15	29	23	47.5	415	6000
F90G0304	5	3/16"	03	1/4"	19	19	29	23	47.5	415	6000
F90G0402	6	1/4"	04	1/8"	28	15	29	23	51	415	6000
F90G0404	6	1/4"	04	1/4"	19	19	29	23	51	450	6500
F90G0406	6	1/4"	04	3/8"	19	22	32	23	51	450	6500
F90G0408	6	1/4"	04	1/2"	14	27	30	31.5	59.5	450	6500
F90G0504	8	5/16"	05	1/4"	19	19	33.5	31.5	59.5	350	5000
F90G0506	8	5/16"	05	3/8"	19	22	35.5	31.5	59.5	350	5000
F90G0508	8	5/16"	05	1/2"	14	27	39	31.5	59.5	350	5000
F90G0604	10	3/8"	06	1/4"	19	19	37	33	63	450	6500
F90G0606	10	3/8"	06	3/8"	19	22	38	33	63	450	6500
F90G0608	10	3/8"	06	1/2"	14	27	42	33	63	450	6500
F90G0806	12	1/2"	08	3/8"	19	22	43	39	72	415	6000
F90G0808	12	1/2"	08	1/2"	14	27	45	39	72	415	6000
F90G0810	12	1/2"	08	5/8"	14	28	45	39	72	415	6000
F90G0812	12	1/2"	08	3/4"	14	32	51	39	72	415	6000
F90G1008	16	5/8"	10	1/2"	14	27	54	49	85	350	5000
F90G1010	16	5/8"	10	5/8"	14	28	54	49	85	350	5000
F90G1012	16	5/8"	10	3/4"	14	32	56	49	85	350	5000
F90G1208	20	3/4"	12	1/2"	14	27	56	53.5	94.5	350	5000
F90G1210	20	3/4"	12	5/8"	14	28	56	53.5	94.5	350	5000
F90G1212	20	3/4"	12	3/4"	14	32	59	53.5	94.5	350	5000
F90G1216	20	3/4"	12	1"	11	38	65	53.5	94.5	350	5000

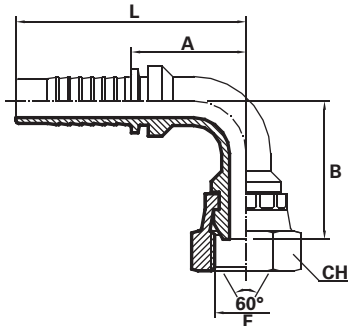
FEMMINA 90° BSPP SV 60° (2)

90° BSPP female swept elbow
60° cone

Femelle 90° BSPP cône 60°

DKR 90° Bogen 60° Konus
(BSPP-Gewinde)

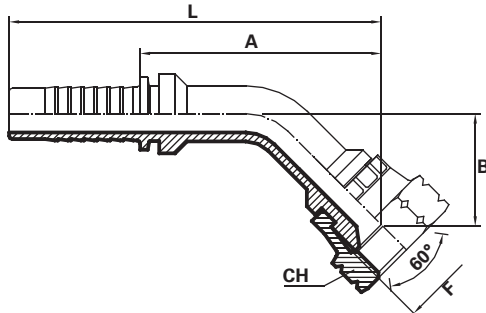
Hembra BSPP codo 90° asiento
60°



Codice Code Référence Bestell Nr. Código	Tubo Dimensions Dimensions Masszahlen Dimensiones			Filetto Thread Filet Gewinde Rosca		Dimensioni Dimensions Dimensions Masszahlen Dimensiones				Pressione Pressure Pression Presión Nenndruck	
	DN	Pollici In	Diam. Size	F	fx1"	CH	B ≈	A ≈	L ≈	PN Bar	PSI
F90G1612	25	1"	16	3/4"	14	32	72	68.5	123.5	280	4000
F90G1616	25	1"	16	1"	11	38	72	73	128	280	4000
F90G1620	25	1"	16	1.1/4"	11	50	80	73	128	280	4000
F90G2020	32	1.1/4"	20	1.1/4"	11	50	93	89	150	210	3000
F90G2024	32	1.1/4"	20	1.1/2"	11	55	98.5	89	150	210	3000
F90G2424	40	1.1/2"	24	1.1/2"	11	55	114	101	172	185	2700

FEMMINA 45° SV 60° BSPP (1)

45° BSPP female swept elbow 60° cone
 Femelle 45° BSPP cône 60°
 DKR 45° Bogen 60° - Aufschraub –
 konus 60° (BSPP-Gewinde)
 Hembra BSPP codo 45° asiento 60°



Codice <i>Code</i> <i>Référence</i> <i>Bestell Nr.</i> <i>Código</i>	Tubo <i>Dimensions</i> <i>Dimensions</i> <i>Masszahlen</i> <i>Dimensiones</i>			Filetto <i>Thread</i> <i>Filet</i> <i>Gewinde</i> <i>Rosca</i>		Dimensioni <i>Dimensions</i> <i>Dimensions</i> <i>Masszahlen</i> <i>Dimensiones</i>				Pressione <i>Pressure</i> <i>Pression</i> <i>Presión</i> <i>Nenndruck</i>	
	DN	Pollici Inches	Diam. Size	F	fx1"	CH	B ≈	A ≈	L ≈	PN bar	PSI
F45G0302	5	3/16"	03	1/8"	28	15	17	40	65	415	6000
F45G0304	5	3/16"	03	1/4"	19	19	17	40	65	415	6000
F45G0402	6	1/4"	04	1/8"	28	15	17	40	68	415	6000
F45G0404	6	1/4"	04	1/4"	19	19	17	40	68	450	6500
F45G0406	6	1/4"	04	3/8"	19	22	20	43	71	450	6500
F45G0408	6	1/4"	04	1/2"	14	27	24	55	83	450	6500
F45G0504	8	5/16"	05	1/4"	19	19	20	51	79	350	5000
F45G0506	8	5/16"	05	3/8"	19	22	21	52	80	350	5000
F45G0508	8	5/16"	05	1/2"	14	27	24	55	83	350	5000
F45G0604	10	3/8"	06	1/4"	19	19	19	54	84	450	6500
F45G0606	10	3/8"	06	3/8"	19	22	20	55	85	450	6500
F45G0608	10	3/8"	06	1/2"	14	27	23	58	88	450	6500
F45G0806	12	1/2"	08	3/8"	19	22	20	63	96	415	6000
F45G0808	12	1/2"	08	1/2"	14	27	23	65	98	415	6000
F45G0810	12	1/2"	08	5/8"	14	28	23	65	98	415	6000
F45G0812	12	1/2"	08	3/4"	14	32	21	66	99	415	6000
F45G1008	16	5/8"	10	1/2"	14	27	25	63	99	350	5000
F45G1010	16	5/8"	10	5/8"	14	28	25	64	99	350	5000
F45G1012	16	5/8"	10	3/4"	14	32	26	64	100	350	5000
F45G1208	20	3/4"	12	1/2"	14	27	28	62	103	350	5000
F45G1210	20	3/4"	12	5/8"	14	28	29	63	104	350	5000
F45G1212	20	3/4"	12	3/4"	14	32	29	63	104	350	5000
F45G1216	20	3/4"	12	1"	11	38	31	65	105	350	5000

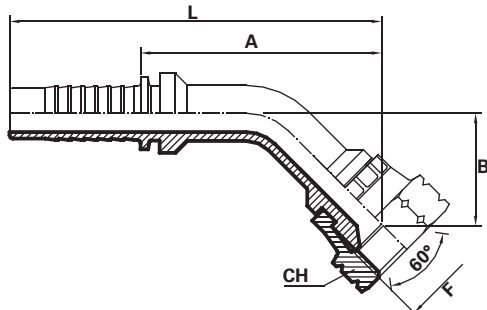
FEMMINA 45° BSPP SV 60° (2)

45° BSPP female swept elbow 60° cone

Femelle 45° BSPP cône 60°

DKR 45° Bogen 60° - Aufschraub –
konus 60° (BSPP-Gewinde)

Hembra BSPP codo 45° asiento 60°



Codice <i>Code</i> <i>Référence</i> <i>Bestell Nr.</i> <i>Código</i>	Tubo <i>Dimensions</i> <i>Dimensions</i> <i>Masszahlen</i> <i>Dimensiones</i>			Filetto <i>Thread</i> <i>Filet</i> <i>Gewinde</i> <i>Rosca</i>		Dimensioni <i>Dimensions</i> <i>Dimensions</i> <i>Masszahlen</i> <i>Dimensiones</i>				Pressione <i>Pressure</i> <i>Pression</i> <i>Presión</i> <i>Nenndruck</i>	
	DN	Pollici In	Diam. Size	F	fx1"	CH	B ≈	A ≈	L ≈	PN bar	PSI
F45G1612	25	1"	16	3/4"	14	32	39	88	143	280	4000
F45G1616	25	1"	16	1"	11	38	41	90	145	280	4000
F45G1620	25	1"	16	1.1/4"	11	50	44	93	148	280	4000
F45G2020	32	1.1/4"	20	1.1/4"	11	50	44	102	163	210	3000
F45G2024	32	1.1/4"	20	1.1/2"	11	55	45	103	164	210	3000
F45G2424	40	1.1/2"	24	1.1/2"	11	55	45	118	189	185	2700

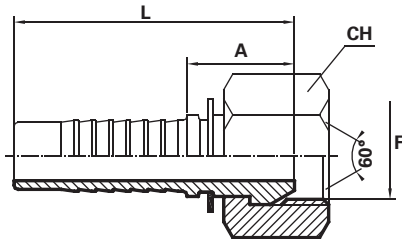
FEMMINA DIRITTA BSPP SV60° DADO LIBERO

BSPP straight Female 60° cone (slip-on nut)

Femelle droit BSPP cône 60° (écrou libre)

DKR 60° Konus (BSPP-Gewinde) + Überwurfmutter

Hembra recta BSPP asiento 60° (tuercas libre)



Codice <i>Code</i> <i>Référence</i> <i>Bestell Nr.</i> <i>Código</i>	Tubo <i>Dimensions</i> <i>Dimensions</i> <i>Masszahlen</i> <i>Dimensiones</i>			Filetto <i>Thread</i> <i>Filet</i> <i>Gewinde</i> <i>Rosca</i>		Dimensioni <i>Dimensions</i> <i>Dimensions</i> <i>Masszahlen</i> <i>Dimensiones</i>			Pressione <i>Pressure</i> <i>Pression</i> <i>Presión</i> <i>Nenndruck</i>	
	DN	Pollici Inches	Diam. Size	F	fx1"	CH	A	L	PN bar	PSI
FDG0302SF	5	3/16"	03	1/8"	28	15	18	43	415	6000
FDG0304SF	5	3/16"	03	1/4"	19	19	18	43	415	6000
FDG0404SF	6	1/4"	04	1/4"	19	19	18	46	450	6500
FDG0406SF	6	1/4"	04	3/8"	19	22	19	47	450	6500
FDG0506SF	8	5/16"	05	3/8"	19	22	19	47	350	5000
FDG0606SF	10	3/8"	06	3/8"	19	22	20	50	450	6500
FDG0608SF	10	3/8"	06	1/2"	14	27	21	51	450	6500
FDG0808SF	12	1/2"	08	1/2"	14	27	22	55	415	6000

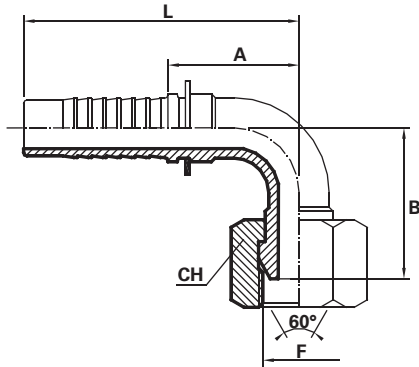
FEMMINA 90° BSPP SV 60° DADO LIBERO

90° BSPP Female swept elbow 60° cone (slip-on nut)

Femelle 90° BSPP cône 60° (écrou libre)

DKR 90° Bogen 60° Konus (BSPP-Gewinde) + Überwurfmutter

Hembra BSPP codo 90° asiento 60° (tuerca libre)



Codice Code Référence Bestell Nr. Código	Tubo Dimensions Dimensions Masszahlen Dimensiones			Filetto Thread Filet Gewinde Rosca		Dimensioni Dimensions Dimensions Masszahlen Dimensiones				Pressione Pressure Pression Presión Nenndruck	
	DN	Pollici Inches	Diam. Size	F	fx1"	CH	B ≈	A ≈	L ≈	PN bar	PSI
F90G0302SF	5	3/16"	03	1/8"	28	15	29	23	47.5	415	6000
F90G0304SF	5	3/16"	03	1/4"	19	19	29	23	47.5	415	6000
F90G0404SF	6	1/4"	04	1/4"	19	19	29	23	51	450	6500
F90G0406SF	6	1/4"	04	3/8"	19	22	32	23	51	450	6500
F90G0506SF	8	5/16"	05	3/8"	19	22	35.5	31.5	59.5	350	5000
F90G0606SF	10	3/8"	06	3/8"	19	22	38	33	63	450	6500
F90G0608SF	10	3/8"	06	1/2"	14	27	42	33	63	450	6500
F90G0808SF	12	1/2"	08	1/2"	14	27	45	39	72	415	6000

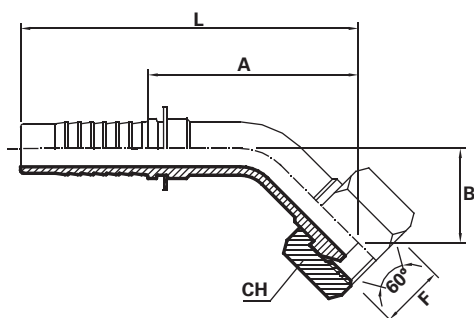
FEMMINA 45° BSPP SV 60° DADO LIBERO

45° BSPP Female swept elbow 60° cone (slip-on nut)

Femelle 45° BSPP cône 60° (écrou libre)

DKR 45° Bogen 60° Konus (BSPP-Gewinde) + Überwurfmutter

Hembra BSPP codo 45° asiento 60° (tuerca libre)



Codice <i>Code</i> <i>Référence</i> <i>Bestell Nr.</i> <i>Código</i>	Tubo <i>Dimensions</i> <i>Dimensions</i> <i>Masszahlen</i> <i>Dimensiones</i>			Filetto <i>Thread</i> <i>Filet</i> <i>Gewinde</i> <i>Rosca</i>		Dimensioni <i>Dimensions</i> <i>Dimensions</i> <i>Masszahlen</i> <i>Dimensiones</i>				Pressione <i>Pressure</i> <i>Pression</i> <i>Presión</i> <i>Nenndruck</i>	
	DN	Pollici Inches	Diam. Size	F	fx1"	CH	B ≈	A ≈	L ≈	PN bar	PSI
F45G0302SF	5	3/16"	03	1/8"	28	15	17	40	65	415	6000
F45G0304SF	5	3/16"	03	1/4"	19	19	17	40	65	415	6000
F45G0404SF	6	1/4"	04	1/4"	19	19	17	40	68	450	6500
F45G0406SF	6	1/4"	04	3/8"	19	22	20	43	71	450	6500
F45G0506SF	8	5/16"	05	3/8"	19	22	21	52	80	350	5000
F45G0606SF	10	3/8"	06	3/8"	19	22	20	55	85	450	6500
F45G0608SF	10	3/8"	06	1/2"	14	27	23	58	88	450	6500
F45G0808SF	12	1/2"	08	1/2"	14	27	23	65	98	415	6000

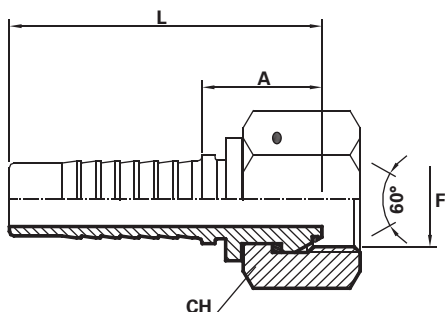
FEMMINA DIRITTA BSPP SV 60° DADO SPINATO CON O-RING (1)

BSPP O-ring straight Female 60° cone
(thrust-wire nut)

Femelle droite BSPP avec O-ring cône
60° (écrou à jonc)

DKOR 60° Konus mit O-ring (BSPP-
Gewinde) + gestiftete Überwurfmutter

Hembra recta BSPP con O-ring asiento
60° (tuerca con seguro)



NEW

Codice Code Référence Bestell Nr. Código	Tubo Dimensions Dimensions Masszahlen Dimensiones			Filetto Thread Filet Gewinde Rosca		Dimensioni Dimensions Dimensions Masszahlen Dimensiones			Pressione Pressure Pression Presión Nenndruck	
	DN	Pollici Inches	Diam. Size	F	fx1"	CH	A	L	PN bar	PSI
FDG0302SP*	5	3/16"	03	1/8"	28	14	18	43	415	6000
FDG0304SP*	5	3/16"	03	1/4"	19	19	18	43	415	6000
FDG0402SP*	6	1/4"	04	1/8"	28	14	18	46	415	6000
FDG0404SP*	6	1/4"	04	1/4"	19	19	18	46	450	6500
FDG0406SP*	6	1/4"	04	3/8"	19	22	19	47	450	6500
FDG0408SP*	6	1/4"	04	1/2"	14	27	21	49	450	6500
FDG0504SP*	8	5/16"	05	1/4"	19	19	18	46	350	5000
FDG0506SP*	8	5/16"	05	3/8"	19	22	19	47	350	5000
FDG0508SP*	8	5/16"	05	1/2"	14	27	21	49	350	5000
FDG0604SP*	10	3/8"	06	1/4"	19	19	19	49	450	6500
FDG0606SP*	10	3/8"	06	3/8"	19	22	20	50	450	6500
FDG0608SP*	10	3/8"	06	1/2"	14	27	21	51	450	6500
FDG0806SP*	12	1/2"	08	3/8"	19	19	20	53	415	6000
FDG0808SP*	12	1/2"	08	1/2"	14	27	22	55	415	6000
FDG0812SP	12	1/2"	08	3/4"	14	32	24	57	415	6000
FDG1008SP*	16	5/8"	10	1/2"	14	27	22	58	350	5000
FDG1012SP	16	5/8"	10	3/4"	14	32	24	60	350	5000
FDG1208SP*	20	3/4"	12	1/2"	14	27	22.5	63.5	350	5000
FDG1212SP	20	3/4"	12	3/4"	14	32	25	66	350	5000

* SENZA O-RING

* WITHOUT O-RING

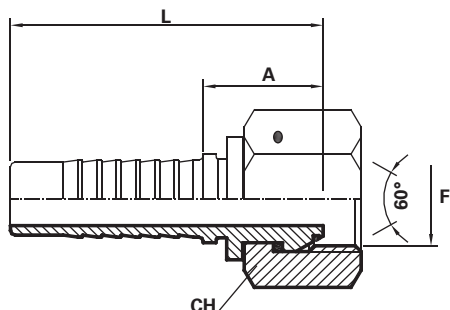
FEMMINA DIRITTA BSPV SV 60° DADO SPINATO CON O-RING (2)

BSPV O-ring straight Female 60° cone
(thrust-wire nut)

Femelle droite BSPV avec O-ring cône
60° (écrou à jonc)

DKOR 60° Konus mit O-ring (BSPV-
Gewinde) + gestiftete Überwurfmutter

Hembra recta BSPV con O-ring asiento
60° (tuerca con seguro)



NEW

Codice Code Référence Bestell Nr. Código	Tubo Dimensions Dimensions Masszahlen Dimensiones			Filetto Thread Filet Gewinde Rosca		Dimensioni Dimensions Dimensions Masszahlen Dimensiones			Pressione Pressure Presion Presión Nenndruck	
	DN	Pollici Inches	Diam. Size	F	fx1"	CH	A	L	PN bar	PSI
FDG1612SP	25	1"	16	3/4"	14	32	26	81	350	5000
FDG1616SP	25	1"	16	1"	11	38	27	82	280	4000
FDG1620SP	25	1"	16	1.1/4"	11	50	30	85	280	4000
FDG2020SP	32	1.1/4"	20	1.1/4"	11	50	30	91	210	3000
FDG2024SP	32	1.1/4"	20	1.1/2"	11	55	32	93	210	3000
FDG2424SP	40	1.1/2"	24	1.1/2"	11	55	32	103	185	2700
FDG2432SP	40	1.1/2"	24	2"	11	70	32.5	103.5	185	2700
FDG3232SP	50	2"	32	2"	11	70	33.5	113.5	165	2400

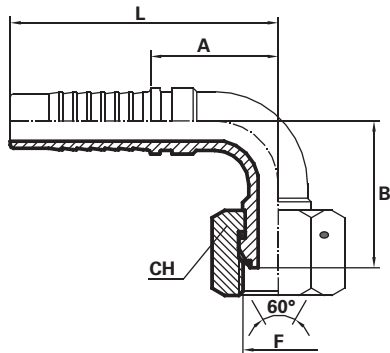
FEMMINA 90° BSPP SV60° DADO SPINATO CON O-RING (1)

90° BSPP O-ring Female swept elbow
60° cone (thrust-wire nut)

Femelle 90° BSPP avec O-ring cône 60°
(écrou à jonc)

DKOR 90° Bogen 60° Konus mit O-ring
(BSPP-Gewinde) + gestiftete Überwurfmutter

Hembra BSPP codo 90° con O-ring asiento 60°
(tuerca con seguro)



NEW

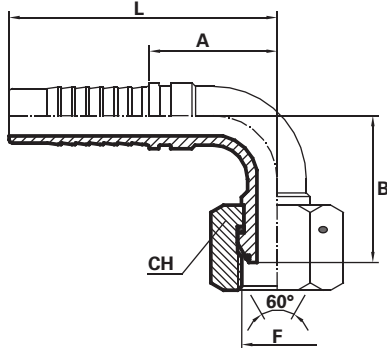
Codice Code Référence Bestell Nr. Código	Tubo Dimensions Dimensions Masszahlen Dimensiones			Filetto Thread Filet Gewinde Rosca		Dimensioni Dimensions Dimensions Masszahlen Dimensiones				Pressione Pressure Pression Presión Nenndruck	
	DN	Pollici Inches	Diam. Size	F	fx1"	CH	B ≈	A ≈	L ≈	PN bar	PSI
F90G0302SP*	5	3/16"	03	1/8"	28	14	29	23	47.5	415	6000
F90G0304SP*	5	3/16"	03	1/4"	19	19	29	23	47.5	415	6000
F90G0402SP*	6	1/4"	04	1/8"	28	14	29	23	51	415	6000
F90G0404SP*	6	1/4"	04	1/4"	19	19	29	23	51	450	6500
F90G0406SP*	6	1/4"	04	3/8"	19	22	32	23	51	450	6500
F90G0408SP*	6	1/4"	04	1/2"	14	27	39	31.5	59.5	450	6500
F90G0504SP*	8	5/16"	05	1/4"	19	19	33.5	31.5	59.5	350	5000
F90G0506SP*	8	5/16"	05	3/8"	19	22	35.5	31.5	59.5	350	5000
F90G0508SP*	8	5/16"	05	1/2"	14	27	39	31.5	59.5	350	5000
F90G0604SP*	10	3/8"	06	1/4"	19	19	37	33	63	450	6500
F90G0606SP*	10	3/8"	06	3/8"	19	22	38	33	63	450	6500
F90G0608SP*	10	3/8"	06	1/2"	14	27	42	33	63	450	6500
F90G0806SP*	12	1/2"	08	3/8"	19	22	43	39	72	415	6000
F90G0808SP*	12	1/2"	08	1/2"	14	27	45	39	72	415	6000
F90G0812SP	12	1/2"	08	3/4"	14	32	51	39	72	415	6000
F90G1008SP*	16	5/8"	10	1/2"	14	27	54	49	85	350	5000
F90G1012SP	16	5/8"	10	3/4"	14	32	56	49	85	350	5000
F90G1208SP*	20	3/4"	12	1/2"	14	27	56	53.5	94.5	350	5000
F90G1212SP	20	3/4"	12	3/4"	14	32	59	53.5	94.5	350	5000
F90G1216SP	20	3/4"	12	1" -	11	38	65	53.5	94.5	350	5000

* SENZA O-RING

* WITHOUT O-RING

FEMMINA 90° BSPP SV60° DADO SPINATO CON O-RING (2)

90° BSPP O-ring Female swept elbow
60° cone (thrust-wire nut)
Femelle 90° BSPP avec O-ring cône 60°
(écrou à jonc)
DKOR 90° Bogen 60° Konus mit O-ring
(BSPP-Gewinde) + gestiftete Überwurfmutter
Hembra BSPP codo 90° con O-ring asiento 60°
(tuerca con seguro)

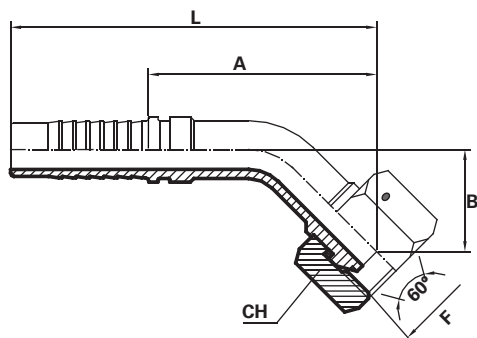


NEW

Codice Code Référence Bestell Nr. Código	Tubo Dimensions Dimensions Masszahlen Dimensiones			Filetto Thread Filet Gewinde Rosca		Dimensioni Dimensions Dimensions Masszahlen Dimensiones				Pressione Pressure Presión Presión Nenndruck	
	DN	Pollici Inches	Diam. Size	F	fx1"	CH	B ≈	A ≈	L ≈	PN bar	PSI
F90G1612SP	25	1"	16	3/4"	14	32	72	68.5	133.5	350	5000
F90G1616SP	25	1"	16	1"	11	38	72	73	128	280	4000
F90G1620SP	25	1"	16	1.1/4"	11	50	80	73	128	280	4000
F90G2020SP	32	1.1/4"	20	1.1/4"	11	50	93	89	150	210	3000
F90G2024SP	32	1.1/4"	20	1.1/2"	11	55	98.5	89	150	210	3000
F90G2424SP	40	1.1/2"	24	1.1/2"	11	55	114	101	172	185	2700
F90G2432SP	40	1.1/2"	24	2"	11	70	118	101	172	185	2700
F90G3232SP	50	2"	32	2"	11	70	136	135	215	165	2400

FEMMINA 45° BSPP SV60° DADO SPINATO CON O-RING (1)

45° BSPP O-ring Female swept elbow
60° cone (thrust-wire nut)
Femelle 45° BSPP avec O-ring cône 60°
(écrou à jonc)
DKOR 45° Bogen 60° Konus mit O-ring
(BSPP-Gewinde) + gestiftete Überwurfmutter
Hembra BSPP codo 45° con O-ring asiento 60°
(tuerca con seguro)



NEW

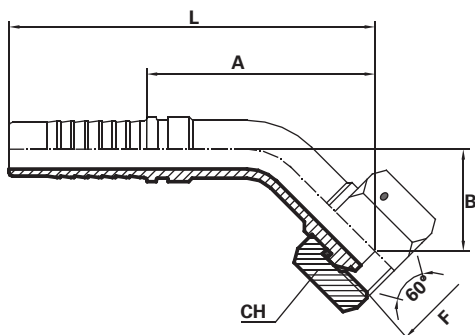
Codice

Code Référence Bestell Nr. Código	Tubo Dimensions Dimensions Masszahlen Dimensiones	Filetto Thread Filet Gewinde Rosca	Dimensioni Dimensions Dimensions Masszahlen Dimensiones				Pressione Pressure Pression Presión Nenndruck				
	DN	Pollici Inches	Diam. Size	F	fx1"	CH	B ≈	A ≈	L ≈	PN bar	PSI
F45G0302SP*	5	3/16"	03	1/8"	28	14	17	40	65	415	6000
F45G0304SP*	5	3/16"	03	1/4"	19	19	17	40	65	415	6000
F45G0402SP*	6	1/4"	04	1/8"	28	14	17	40	68	415	6000
F45G0404SP*	6	1/4"	04	1/4"	19	19	17	40	68	450	6500
F45G0406SP*	6	1/4"	04	3/8"	19	22	20	43	71	450	6500
F45G0408SP*	6	1/4"	04	1/2"	14	27	24	55	83	450	6500
F45G0504SP*	8	5/16"	05	1/4"	19	19	20	51	79	350	5000
F45G0506SP*	8	5/16"	05	3/8"	19	22	21	52	80	350	5000
F45G0508SP*	8	5/16"	05	1/2"	14	27	24	55	83	350	5000
F45G0604SP*	10	3/8"	06	1/4"	19	19	19	54	84	450	6500
F45G0606SP*	10	3/8"	06	3/8"	19	22	20	55	85	450	6500
F45G0608SP*	10	3/8"	06	1/2"	14	27	23	58	88	450	6500
F45G0806SP*	12	1/2"	08	3/8"	19	22	20	63	96	415	6000
F45G0808SP*	12	1/2"	08	1/2"	14	27	23	65	98	415	6000
F45G0812SP	12	1/2"	08	3/4"	14	32	21	66	99	415	6000
F45G1008SP*	16	5/8"	10	1/2"	14	27	25	63	99	350	5000
F45G1012SP	16	5/8"	10	3/4"	14	32	26	64	100	350	5000
F45G1208SP*	20	3/4"	12	1/2"	14	27	28	62	103	350	5000
F45G1212SP	20	3/4"	12	3/4"	14	32	29	63	104	350	5000
F45G1216SP	20	3/4"	12	1"	11	38	31	65	105	350	5000

* SENZA O-RING
* WITHOUT O-RING

FEMMINA 45° BSPP SV60° DADO SPINATO CON O-RING (2)

45° BSPP O-ring Female swept elbow
60° cone (thrust-wire nut)
Femelle 45° BSPP avec O-ring cône 60°
(écrou à jonc)
DKOR 45° Bogen 60° Konus mit O-ring
(BSPP-Gewinde) + gestiftete Überwurfmutter
Hembra BSPP codo 45° con O-ring asiento
60° (tuerca con seguro)

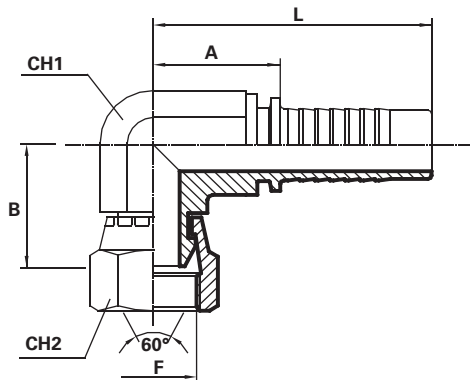


NEW

Codice Code Référence Bestell Nr. Código	Tubo Dimensions Dimensions Masszahlen Dimensiones		Filetto Thread Filet Gewinde Rosca			Dimensioni Dimensions Dimensions Masszahlen Dimensiones				Pressione Pressure Presión Presión Nenndruck	
	DN	Pollici Inches	Diam. Size	F	fx1"	CH	B ≈	A ≈	L ≈	PN bar	PSI
F45G1612SP	25	1"	16	3/4"	14	32	39	88	143	350	5000
F45G1616SP	25	1"	16	1"	11	38	41	90	145	280	4000
F45G1620SP	25	1"	16	1.1/4"	11	50	44	93	148	280	4000
F45G2020SP	32	1.1/4"	20	1.1/4"	11	50	44	102	163	210	3000
F45G2024SP	32	1.1/4"	20	1.1/2"	11	55	45	103	164	210	3000
F45G2424SP	40	1.1/2"	24	1.1/2"	11	55	45	118	189	185	2700
F45G2432SP	40	1.1/2"	24	2"	11	70	118	101	172	185	2700
F45G3232SP	50	2"	32	2"	11	70	136	135	215	165	2400

FEMMINA 90° BSPP SV 60° COMPATTA

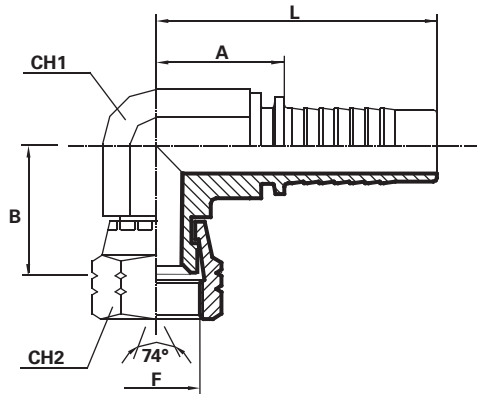
90° BSPP Female compact elbow
 60° cone
 Femelle 90° BSPP compacte cône
 60°
 DKR 90° Kompakt
 Hembra BSPP codo compacto 90°
 asiento 60°



Codice <i>Code</i> <i>Référence</i> <i>Bestell Nr.</i> <i>Código</i>	Tubo <i>Dimensions</i> <i>Dimensions</i> <i>Masszahlen</i> <i>Dimensiones</i>			Filetto <i>Thread</i> <i>Filet</i> <i>Gewinde</i> <i>Rosca</i>		Dimensioni <i>Dimensions</i> <i>Dimensions</i> <i>Masszahlen</i> <i>Dimensiones</i>					Pressione <i>Pressure</i> <i>Pression</i> <i>Presión</i> <i>Nenndruck</i>	
	DN	Pollici In	Diam. Size	F	fx1"	CH1	CH2	B	A	L	PN bar	PSI
F90G0404K	6	1/4"	04	1/4"	19	14	19	26.7	19	47	450	6500
F90G0406K	6	1/4"	04	3/8"	19	19	22	28	21.5	49.5	450	6500
F90G0506K	8	5/16"	05	3/8"	19	19	22	28	21.5	49.5	350	5000
F90G0606K	10	3/8"	06	3/8"	19	19	22	28	21.5	51.5	450	6500
F90G0608K	10	3/8"	06	1/2"	14	22	27	32.5	24	53.5	450	6500
F90G0808K	12	1/2"	08	1/2"	14	22	27	32.5	24	57	415	6000
F90G1212K	20	3/4"	12	3/4"	14	27	32	39.5	25	66	350	5000
F90G1616K	25	1"	16	1"	11	33	38	43.5	32.5	87.5	280	4000

FEMMINA 90° JIC SV74° COMPATTA

90° JIC Female compact
elbow 60° cone
Femelle 90° JIC compacte cône 60°
DKJ 90° Kompakt
Hembra JIC codo compacto 90°
asiento 60°



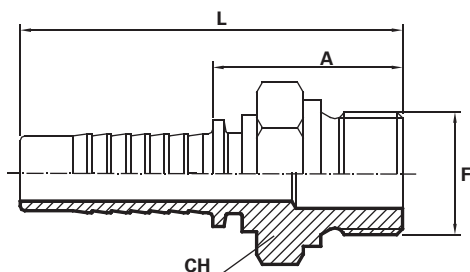
NEW

Codice Code Référence Bestell Nr. Código	Tubo Dimensions Dimensions Masszahlen Dimensiones			Filetto Thread Filet Gewinde Rosca		Dimensioni Dimensions Dimensions Masszahlen Dimensiones					Pressione Pressure Pression Presión Nenndruck	
	DN	Pollici In	Diam. Size	F	fx1"	CH1	CH2	B	A	L	PN bar	PSI
F90J0404K	6	1/4"	04	7/16"	20	14	15	21.5	19	47	350	5000
F90J0406K	6	1/4"	04	9/16"	18	14	19	23	19	47	250	3600
F90J0606K	10	3/8"	06	9/16"	18	19	19	25	22	52	250	3600
F90J0608K	10	3/8"	06	3/4"	16	19	24	28	22.5	52.5	250	3600
F90J0808K	12	1/2"	08	3/4"	16	22	24	28	24	57	250	3600
F90J1212K *	20	3/4"	12	1.1/16"	12	27	32	36	25	66	200	2900
F90J1616K *	25	1"	16	1.5/16"	12	33	41	41.5	32.5	87.5	160	2320

* Dado spinato
Thrust - wire nut

MASCHIO BSPP SEDE PIANA

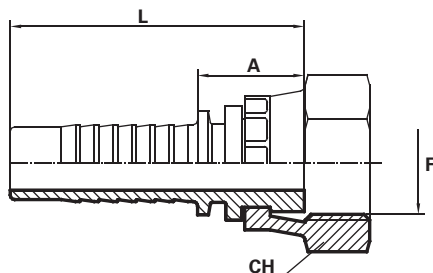
BSPP Male flat seat
Mâle BSPP face plate
AGR-F Flachdichtend (BSPP-
Gewinde)
Macho BSPP cara plana



Codice <i>Code</i> <i>Référence</i> <i>Bestell Nr.</i> <i>Código</i>	Tubo <i>Dimensions</i> <i>Dimensions</i> <i>Masszahlen</i> <i>Dimensiones</i>			Filetto <i>Thread</i> <i>Filet</i> <i>Gewinde</i> <i>Rosca</i>	Dimensioni <i>Dimensions</i> <i>Dimensions</i> <i>Masszahlen</i> <i>Dimensiones</i>				Pressione <i>Pressure</i> <i>Pression</i> <i>Presión</i> <i>Nenndruck</i>	
	DN	Pollici Inches	Diam. Size	F	fx1"	CH	A	L	PN bar	PSI
MGSP0404	6	1/4"	04	1/4"	19	19	27	55	450	6500
MGSP0406	6	1/4"	04	3/8"	19	22	29	57	450	6500
MGSP0506	8	5/16"	05	3/8"	19	22	29	57	350	5000
MGSP0606	10	3/8"	06	3/8"	19	22	28.5	58.5	450	6500
MGSP0608	10	3/8"	06	1/2"	14	27	32	62	450	6500
MGSP0808	12	1/2"	08	1/2"	14	27	32	65	415	6000
MGSP0810	12	1/2"	08	5/8"	14	30	35	68	415	6000
MGSP0812	12	1/2"	08	3/4"	14	32	36	69	415	6000
MGSP1010	16	5/8"	10	5/8"	14	30	35	71	350	5000
MGSP1012	16	5/8"	10	3/4"	14	32	36	72	350	5000
MGSP1212	20	3/4"	12	3/4"	14	32	37	78	350	5000
MGSP1216	20	3/4"	12	1"	11	38	40	80	350	5000
MGSP1216CH41	20	3/4"	12	1"	11	41	40	80.5	350	5000
MGSP1616	25	1"	16	1"	11	38	39.5	94.5	280	4000
MGSP1616CH41	25	1"	16	1"	11	41	40	95	280	4000
MGSP2020	32	1.1/4"	20	1.1/4"	11	50	46	106	210	3000
MGSP2424	40	1.1/2"	24	1.1/2"	11	55	43	117	184	2670

FEMMINA DIRITTA BSPP SEDE PIANA

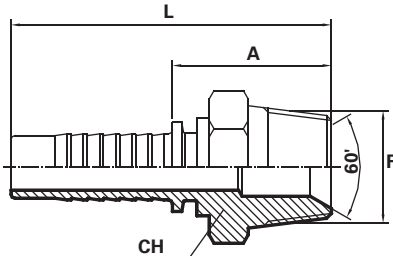
BSPP straight Female flat seat
Femelle droit BSPP face plate
DKR-F Flachdichtend (BSPP-
Gewinde)
Hembra recta BSPP cara plana



Codice <i>Code</i> <i>Référence</i> <i>Bestell Nr.</i> <i>Código</i>	Tubo <i>Dimensions</i> <i>Dimensions</i> <i>Masszahlen</i> <i>Dimensiones</i>			Filetto <i>Thread</i> <i>Filet</i> <i>Gewinde</i> <i>Rosca</i>		Dimensioni <i>Dimensions</i> <i>Dimensions</i> <i>Masszahlen</i> <i>Dimensiones</i>			Pressione <i>Pressure</i> <i>Pression</i> <i>Presión</i> <i>Nenndruck</i>	
	DN	Pollici Inches	Diam. Size	F	N.fxp	CH	A	L	PN bar	PSI
FDGSP0404	6	1/4"	04	1/4"	19	19	14	42	450	6500
FDGSP0406	6	1/4"	04	3/8"	19	22	15	43	450	6500
FDGSP0506	8	5/16"	05	3/8"	19	22	15	43	350	5000
FDGSP0606	10	3/8"	06	3/8"	19	22	16	46	450	6500
FDGSP0608	10	3/8"	06	1/2"	14	27	17	47	450	6500
FDGSP0808	12	1/2"	08	1/2"	14	27	17	50	415	6000
FDGSP0810	12	1/2"	08	5/8"	14	28	17	50	415	6000
FDGSP0812	12	1/2"	08	3/4"	14	32	19	52	415	6000
FDGSP1010	16	5/8"	10	5/8"	14	28	17	53	350	5000
FDGSP1012	16	5/8"	10	3/4"	14	32	20	56	350	5000
FDGSP1212	20	3/4"	12	3/4"	14	32	21	62	350	5000
FDGSP1216	20	3/4"	12	1"	11	38	22	63	350	5000
FDGSP1616	25	1"	16	1"	11	38	23	78	280	4000
FDGSP2020	32	1.1/4"	20	1.1/4"	11	50	26	87	210	3000

MASCHIO BSPT SV 60°

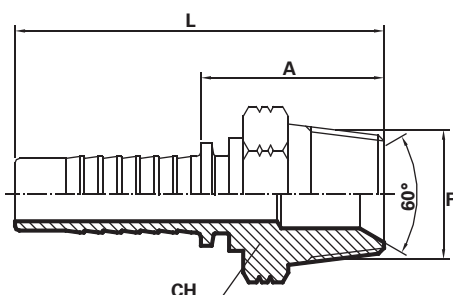
BSPT Male 60° cone
 Mâle BSPT cône 60°
 AGR-K Konish (BSPT)
 Macho BSPT asiento 60°



Codice Code Référence Bestell Nr. Código	Tubo Dimensions Dimensions Masszahlen Dimensiones			Filetto Thread Filet Gewinde Rosca		Dimensioni Dimensions Dimensions Masszahlen Dimensiones			Pressione Pressure Pression Presión Nenndruck	
	DN	Pollici Inches	Diam. Size	F	fx1"	CH	A	L	PN bar	PSI
MGK0302	5	3/16"	03	1/8"	28	12	22	47	415	6000
MGK0304	5	3/16"	03	1/4"	19	15	22	47	415	6000
MGK0402	6	1/4"	04	1/8"	28	12	22.5	50.5	450	6500
MGK0404	6	1/4"	04	1/4"	19	15	27	55	450	6500
MGK0406	6	1/4"	04	3/8"	19	19	28	56	450	6500
MGK0504	8	5/16"	05	1/4"	19	15	27	55	350	5000
MGK0506	8	5/16"	05	3/8"	19	19	28	56	350	5000
MGK0604	10	3/8"	06	1/4"	19	15	28	56	450	6500
MGK0606	10	3/8"	06	3/8"	19	19	28	61	450	6500
MGK0608	10	3/8"	06	1/2"	14	22	34	67.5	415	6000
MGK0806	12	1/2"	08	3/8"	19	19	28	63	415	6000
MGK0808	12	1/2"	08	1/2"	14	22	34.5	67.5	415	6000
MGK1008	16	5/8"	10	1/2"	14	24	34.5	70.5	350	5000
MGK1012	16	5/8"	10	3/4"	14	27	36.5	72.5	350	5000
MGK1212	20	3/4"	12	3/4"	14	27	37	78	350	5000
MGK1216	20	3/4"	12	1"	11	36	45	86	280	4000
MGK1616	25	1"	16	1"	11	36	46	101	280	4000
MGK1620	25	1"	16	1.1/4"	11	46	45.5	100	210	3000
MGK2020	32	1.1/4"	20	1.1/4"	11	46	46	106.3	210	3000
MGK2024	32	1.1/4"	20	1.1/2"	11	50	47	108	185	2700
MGK2424	40	1.1/2"	24	1.1/2"	11	50	47.3	118	185	2700
MGK3232	50	2"	32	2"	11	65	57	137	165	2400

MASCHIO NPTF SV 60°

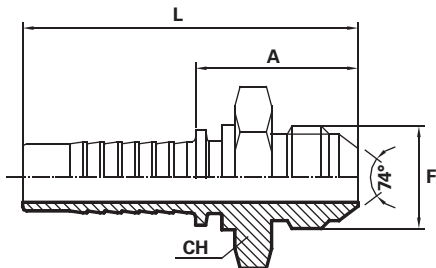
NPTF Male 60° cone
 Mâle NPTF cône 60°
 AGN 60° Innenkonus (NPTF)
 Macho NPTF asiento 60°



Codice Code Référence Bestell Nr. Código	Tubo Dimensions Dimensions Masszahlen Dimensiones			Filetto Thread Filet Gewinde Rosca		Dimensioni Dimensions Dimensions Masszahlen Dimensiones			Pressione Pressure Pression Presión Nenndruck	
	DN	Pollici In	Diam. Size	F	fx1"	CH	A	L	PN bar	PSI
MNPT0302	5	3/16"	03	1/8"	27	12	22	47	415	6000
MNPT0304	5	3/16"	03	1/4"	18	15	22	47	415	6000
MNPT0402	6	1/4"	04	1/8"	27	12	22.5	50.5	450	6500
MNPT0404	6	1/4"	04	1/4"	18	15	27	55	450	6500
MNPT0406	6	1/4"	04	3/8"	18	19	28	56	450	6500
MNPT0504	8	5/16"	05	1/4"	18	15	27	55	350	5000
MNPT0506	8	5/16"	05	3/8"	18	19	28	56	350	5000
MNPT0508	8	5/16"	05	1/2"	14	22	28	56	350	5000
MNPT0604	10	3/8"	06	1/4"	18	15	28	56	450	6500
MNPT0606	10	3/8"	06	3/8"	18	19	28	58	450	6500
MNPT0608	10	3/8"	06	1/2"	14	22	34	67.5	415	6000
MNPT0806	12	1/2"	08	3/8"	18	19	28	63	415	6000
MNPT0808	12	1/2"	08	1/2"	14	22	34.5	67.5	415	6000
MNPT0812	12	1/2"	08	3/4"	14	27	34.5	67.5	350	5000
MNPT1008	16	5/8"	10	1/2"	14	24	34.5	70.5	350	5000
MNPT1012	16	5/8"	10	3/4"	14	27	36.5	72.5	350	5000
MNPT1212	20	3/4"	12	3/4"	14	27	37	78	350	5000
MNPT1216	20	3/4"	12	1"	11.5	36	45	86	280	4000
MNPT1612	25	1"	16	3/4"	14	32	38	93	280	4000
MNPT1616	25	1"	16	1"	11.5	36	46	101	280	4000
MNPT1620	25	1"	16	1.1/4"	11.5	46	45.5	100	210	3000
MNPT2020	32	1.1/4"	20	1.1/4"	11.5	46	45.5	106.5	210	3000
MNPT2024	32	1.1/4"	20	1.1/2"	11.5	50	47.5	-	185	2700
MNPT2424	40	1.1/2"	24	1.1/2"	11.5	50	47	118	185	2700
MNPT3232	50	2"	32	2"	11.5	65	57	137	165	2400

MASCHIO JIC SV 74° (1)

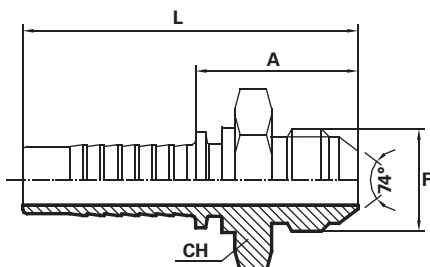
JIC Male 74° cone
Mâle JIC cône 74°
AGJ 74° Aussenkonus (UNF –
Gewinde)
Macho JIC asiento 74°



Codice <i>Code</i> <i>Référence</i> <i>Bestell Nr.</i> <i>Código</i>	Tubo <i>Dimensions</i> <i>Dimensions</i> <i>Masszahlen</i> <i>Dimensiones</i>			Filetto <i>Thread</i> <i>Filet</i> <i>Gewinde</i> <i>Rosca</i>	N.fxp	Dimensioni <i>Dimensions</i> <i>Dimensions</i> <i>Masszahlen</i> <i>Dimensiones</i>			Pressione <i>Pressure</i> <i>Pression</i> <i>Presión</i> <i>Nenndruck</i>	
	DN	Pollici In	Diam. Size	F		CH	A	L	PN bar	PSI
MJ0304	5	3/16"	03	7/16"	20	12	27	51.5	415	6000
MJ0305	5	3/16"	03	1/2"	20	14	27	51.5	415	6000
MJ0404	6	1/4"	04	7/16"	20	12	27	55	450	6500
MJ0405	6	1/4"	04	1/2"	20	14	27	55	450	6500
MJ0406	6	1/4"	04	9/16"	18	15	28	56	450	6500
MJ0505	8	5/16"	05	1/2"	20	14	27	55	350	5000
MJ0506	8	5/16"	05	9/16"	18	15	28	56	350	5000
MJ0507	8	5/16"	05	5/8"	18	17	29.5	57.5	-	-
MJ0508	8	5/16"	05	3/4"	16	19	29.5	57.5	350	5000
MJ0606	10	3/8"	06	9/16"	18	15	28	58	450	6500
MJ0607	10	3/8"	06	5/8"	18	17	29.5	59.5	-	-
MJ0608	10	3/8"	06	3/4"	16	19	30.5	60.5	415	6000
MJ0610	10	3/8"	06	7/8"	14	24	34.5	64.5	350	5000
MJ0808	12	1/2"	08	3/4"	16	19	31	64	415	6000
MJ0810	12	1/2"	08	7/8"	14	24	35	68	350	5000
MJ0812	12	1/2"	08	1.1/16"	12	27	39.5	72.5	350	5000
MJ1010	16	5/8"	10	7/8"	14	24	35	71	350	5000
MJ1012	16	5/8"	10	1.1/16"	12	27	39.5	75.5	350	5000
MJ1210	20	3/4"	12	7/8"	14	27	37	78	350	5000
MJ1212	20	3/4"	12	1.1/16"	12	27	40.5	81.5	350	5000
MJ1214	20	3/4"	12	1.3/16"	12	32	41.5	82.5	280	4000
MJ1216	20	3/4"	12	1.5/16"	12	34	41.5	82.5	280	4000

MASCHIO JIC SV 74° (2)

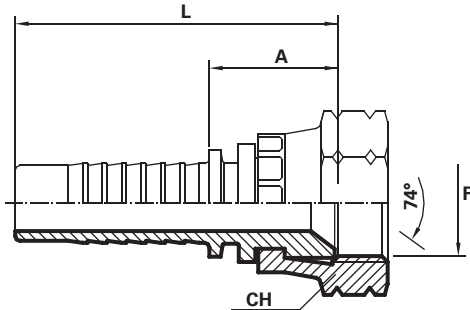
JIC Male 74° cone
 Mâle JIC cône 74°
 AGJ 74° Aussenkonus (UNF –
 Gewinde)
 Macho JIC asiento 74°



Codice Code Référence Bestell Nr. Código	Tubo Dimensions Dimensions Masszahlen Dimensiones			Filetto Thread Filet Gewinde Rosca		Dimensioni Dimensions Dimensions Masszahlen Dimensiones			Pressione Pressure Pression Presión Nenndruck	
	DN	Pollici Inches	Diam. Size	F	fx1"	CH	A	L	PN bar	PSI
MJ1612	25	1"	16	1.1/16"	12	32	41.5	96.5	280	4000
MJ1616	25	1"	16	1.5/16"	12	34	42.5	97.5	280	4000
MJ1620	25	1"	16	1.5/8"	12	42	45	100	280	4000
MJ2020	32	1.1/4"	20	1.5/8"	12	42	45.5	106	210	3000
MJ2024	32	1.1/4"	20	1.7/8"	12	50	52.5	113	140	2000
MJ2424	40	1.1/2"	24	1.7/8"	12	50	52.5	123.5	140	2000
MJ3232	50	2"	32	2.1/2"	12	65	62	142	105	1500

FEMMINA DIRITTA JIC SV 74° (1)

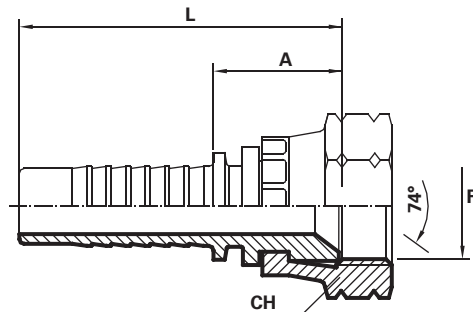
JIC straight Female 74° cone
Femelle droit JIC cône 74°
DKJ 74° Dichtkopf (UNF –
Gewinde)
Hembra recta JIC asiento 74°



Codice Code Référence Bestell Nr. Código	Tubo Dimensions Dimensions Masszahlen Dimensiones			Filetto Thread Filet Gewinde Rosca		Dimensioni Dimensions Dimensions Masszahlen Dimensiones			Pressione Pressure Pression Presión Nenndruck	
	DN	Pollici Inches	Diam. Size	F	fx1"	CH	A	L	PN bar	PSI
FDJ0304	5	3/16"	03	7/16"	20	15	15	40	350	5000
FDJ0305	5	3/16"	03	1/2"	20	17	15	40	350	5000
FDJ0404	6	1/4"	04	7/16"	20	15	15	43	350	5000
FDJ0405	6	1/4"	04	1/2"	20	17	16	44	350	5000
FDJ0406	6	1/4"	04	9/16"	18	19	16	44	250	3500
FDJ0505	8	5/16"	05	1/2"	20	17	16	44	350	5000
FDJ0506	8	5/16"	05	9/16"	18	19	16	44	250	3500
FDJ0507	8	5/16"	05	5/8"	18	22	17	45	-	-
FDJ0508	8	5/16"	05	3/4"	16	24	17	45	250	3500
FDJ0606	10	3/8"	06	9/16"	18	19	16.5	46.5	250	3500
FDJ0607	10	3/8"	06	5/8"	18	22	17	47	-	-
FDJ0608	10	3/8"	06	3/4"	16	24	17	47	250	3500
FDJ0610	10	3/8"	06	7/8"	14	27	18.5	48.5	200	2800
FDJ0808	12	1/2"	08	3/4"	16	24	18	51	250	3500
FDJ0810	12	1/2"	08	7/8"	14	27	19	52	200	2800
FDJ0812	12	1/2"	08	1.1/16"	12	32	22	55	200	2800
FDJ1010	16	5/8"	10	7/8"	14	27	19.5	55.5	200	2800
FDJ1012	16	5/8"	10	1.1/16"	12	32	22.5	58.5	200	2800
FDJ1210	20	3/4"	12	7/8"	14	27	20	61	200	2800
FDJ1212	20	3/4"	12	1.1/16"	12	32	23	64	200	2800
FDJ1214	20	3/4"	12	1.3/16"	12	36	23	64	160	2300
FDJ1216	20	3/4"	12	1.5/16"	12	41	23	64	160	2300

FEMMINA DIRITA JIC SV 74° (2)

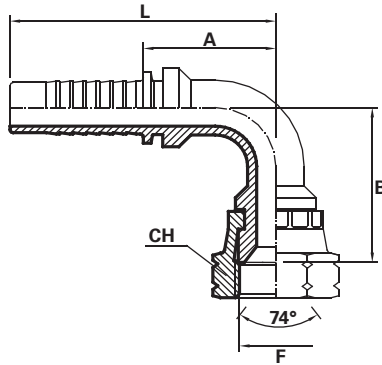
JIC straight Female 74° cone
Femelle droit JIC cône 74°
DKJ 74° Dichtkopf (UNF –
Gewinde)
Hembra recta JIC asiento 74°



Codice Code Référence Bestell Nr. Código	Tubo Dimensions Dimensions Masszahlen Dimensiones			Filetto Thread Filet Gewinde Rosca		Dimensioni Dimensions Dimensions Masszahlen Dimensiones			Pressione Pressure Pression Presión Nenndruck	
	DN	Pollici Inches	Diam. Size	F	fx1"	CH	A	L	PN bar	PSI
FDJ1612	25	1"	16	1.1/16"	12	32	24	79	200	2800
FDJ1616	25	1"	16	1.5/16"	12	41	24.5	79.5	160	2300
FDJ1620	25	1"	16	1.5/8"	12	50	28.5	83.5	125	1800
FDJ2020	32	1.1/4"	20	1.5/8"	12	50	29	90	125	1800
FDJ2024	32	1.1/4"	20	1.7/8"	12	55	31	92	100	1450
FDJ2424	40	1.1/2"	24	1.7/8"	12	55	31	102	100	1450

FEMMINA 90° JIC SV 74° (1)

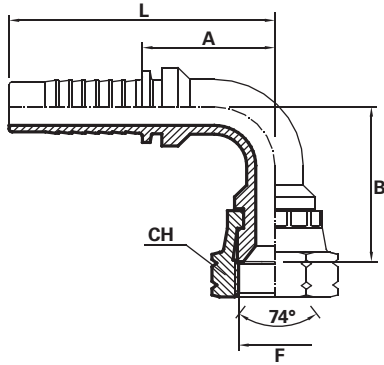
90° JIC Female swept elbow 74°
cone
Femelle 90° JIC cône 74°
DKJ 90° Bogen 74° JIC Dichtkopf
(UNF)
Hembra JIC codo 90° asiento 74°



Codice Code Référence Bestell Nr. Código	Tubo Dimensions Dimensions Masszahlen Dimensiones			Filetto Thread Filet Gewinde Rosca	Dimensioni Dimensions Dimensions Masszahlen Dimensiones					Pressione Pressure Pression Presión Nenndruck	
	DN	Pollici In	Diam. Size		F	fx1"	CH	B ~	A ~	L ~	PN bar
F90J0304	5	3/16"	03	7/16"	20	15	26	23	47.5	350	5000
F90J0305	5	3/16"	03	1/2"	20	17	27	23	47.5	350	5000
F90J0404	6	1/4"	04	7/16"	20	15	26	23	51	350	5000
F90J0405	6	1/4"	04	1/2"	20	17	27	23	51	350	5000
F90J0406	6	1/4"	04	9/16"	18	19	27	23	51	250	3500
F90J0505	8	5/16"	05	1/2"	20	17	32	31.5	59.5	350	5000
F90J0506	8	5/16"	05	9/16"	18	19	32	31.5	59.5	250	3500
F90J0507	8	5/16"	05	5/8"	18	22	32.5	31.5	59.5	-	-
F90J0508	8	5/16"	05	3/4"	16	24	32.5	31.5	59.5	250	3500
F90J0606	10	3/8"	06	9/16"	18	19	35	33	63	250	3500
F90J0607	10	3/8"	06	5/8"	18	22	35.5	33	63	-	-
F90J0608	10	3/8"	06	3/4"	16	24	36.5	33	63	250	3500
F90J0610	10	3/8"	06	7/8"	14	27	39.5	33	63	200	2900
F90J0808	12	1/2"	08	3/4"	16	24	41	39	72	250	3500
F90J0810	12	1/2"	08	7/8"	14	27	42.5	39	72	200	2900
F90J0812	12	1/2"	08	1.1/16"	12	32	50	39	72	200	2900
F90J1010	16	5/8"	10	7/8"	14	27	50	49	85	200	2900
F90J1012	16	5/8"	10	1.1/16"	12	32	55	49	85	200	2900
F90J1210	20	3/4"	12	7/8"	14	27	58	53.5	94.5	200	2900
F90J1212	20	3/4"	12	1.1/16"	12	32	58	53.5	94.5	200	2900
F90J1214	20	3/4"	12	1.3/16"	12	36	61	53.5	94.5	160	2300
F90J1216	20	3/4"	12	1.5/16"	12	41	62.5	53.5	94.5	160	2300

FEMMINA 90° JIC SV 74° (2)

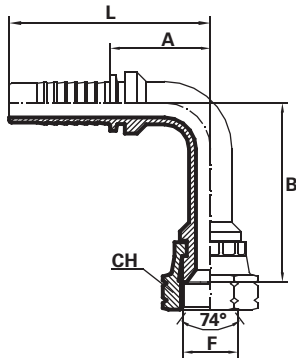
90° JIC Female swept elbow 74°
cone
Femelle 90° JIC cône 74°
DKJ 90° Bogen 74° JIC Dichtkopf
(UNF)
Hembra JIC codo 90° asiento 74°



Codice Code Référence Bestell Nr. Código	Tubo Dimensions Dimensions Masszahlen Dimensiones			Filetto Thread Filet Gewinde Rosca		Dimensioni Dimensions Dimensions Masszahlen Dimensiones				Pressione Pressure Pression Presión Nenndruck	
	DN	Pollici Inches	Diam. Size	F	fx1"	CH	B ≈	A ≈	L ≈	PN bar	PSI
F90J1612	25	1"	16	1.1/16"	12	32	80	69	124	200	2800
F90J1616	25	1"	16	1.5/16"	12	41	69.5	73	128	160	2300
F90J1620	25	1"	16	1.5/8"	12	50	78.5	73	128	125	1800
F90J2020	32	1.1/4"	20	1.5/8"	12	50	91.5	89	150	125	1800
F90J2024	32	1.1/4"	20	1.7/8"	12	55	99	89	150	100	1450
F90J2424	40	1.1/2"	24	1.7/8"	12	55	112.5	101	172	100	1450

FEMMINA 90° JIC SV 74° LONG DROP

90° JIC Female swept elbow 74° cone
Femelle 90° JIC cône 74°
DKJ 90° Bogen 74° JIC Dichtkopf (UNF)
Hembra JIC codo 90° asiento 74°

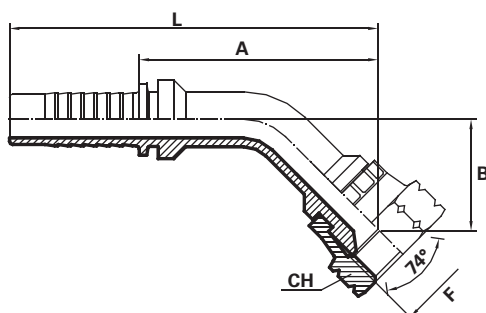


NEW

Codice Code Référence Bestell Nr. Código	Tubo Dimensions Dimensions Masszahlen Dimensiones			Filetto Thread Filet Gewinde Rosca		Dimensioni Dimensions Dimensions Masszahlen Dimensiones				Pressione Pressure Pression Presión Nenndruck	
	DN	Pollici Inches	Diam. Size	F	fx1"	CH	A ≈	B ≈	L ≈	PN bar	PSI
F90J0404LD	6	1/4"	04	7/16"	20	17	28.5	45	56.5	350	5000
F90J0405LD	6	1/4"	04	1/2"	20	17	28.5	45	56.5	350	5000
F90J0406LD	6	1/4"	04	9/16"	18	19	29.5	55.5	57.5	250	3500
F90J0606LD	10	3/8"	06	9/16"	18	19	35.5	55	65.5	250	3500
F90J0608LD	10	3/8"	06	3/4"	16	22	36.5	61.5	67	250	3500
F90J0808LD	12	1/2"	08	3/4"	16	22	40.5	61.5	73.5	250	3500
F90J0810LD	12	1/2"	08	7/8"	14	27	45	65	78	200	2900
F90J1010LD	16	5/8"	10	7/8"	14	27	53.5	65.5	89.5	200	2900
F90J1212LD	20	3/4"	12	1.1/16"	12	32	62	94.5	103	200	2900
F90J1616LD	25	1"	16	1.5/16"	12	38	77	110	132	160	2300

FEMMINA 45° JIC SV 74° (1)

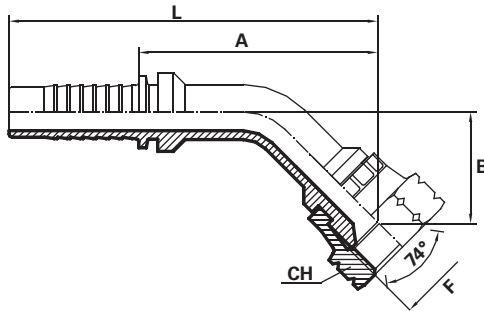
45° JIC Female swept elbow 74° cone
Femelle 45° JIC cône 74°
DKJ 45° Bogen 74° JIC Dichtkopf (UNF)
Hembra JIC codo 45° asiento 74°



Codice Code Référence Bestell Nr. Código	Tubo Dimensions Dimensions Masszahlen Dimensiones			Filetto Thread Filet Gewinde Rosca		Dimensioni Dimensions Dimensions Masszahlen Dimensiones					Pressione Pressure Pression Presión Nenndruck	
	DN	Pollici Inches	Diam. Size	F	fx1"	CH	B ≈	A ≈	L ≈	PN bar	PSI	
F45J0304	5	3/16"	3/16"	7/16"	20	15	15	38	63	350	5000	
F45J0305	5	3/16"	3/16"	1/2"	20	17	17	40	65	350	5000	
F45J0404	6	1/4"	1/4"	7/16"	20	15	15	38	66	350	5000	
F45J0405	6	1/4"	1/4"	1/2"	20	17	17	40	68	350	5000	
F45J0406	6	1/4"	1/4"	9/16"	18	19	16.5	39.5	67.5	250	3500	
F45J0505	8	5/16"	5/16"	1/2"	20	17	17	40	68	350	5000	
F45J0506	8	5/16"	5/16"	9/16"	18	19	18.5	49.5	77.5	250	3500	
F45J0507	8	5/16"	5/16"	5/8"	18	22	19	50	80	-	-	
F45J0508	8	5/16"	5/16"	3/4"	16	24	19.5	50.5	78.5	250	3500	
F45J0606	10	3/8"	3/8"	9/16"	18	19	18	53	83	250	3500	
F45J0607	10	3/8"	3/8"	5/8"	18	22	19	54	84	-	-	
F45J0608	10	3/8"	3/8"	3/4"	16	24	19	54	84	250	3500	
F45J0610	10	3/8"	3/8"	7/8"	14	27	21	56	86	200	2900	
F45J0808	12	1/2"	1/2"	3/4"	16	24	20	62	95	200	2900	
F45J0810	12	1/2"	1/2"	7/8"	14	27	21	63	97	200	2900	
F45J0812	12	1/2"	1/2"	1.1/16"	12	32	22	64	97	200	2900	
F45J1010	16	5/8"	5/8"	7/8"	14	27	22	60	96	200	2900	
F45J1012	16	5/8"	5/8"	1.1/16"	12	32	25	63	99	200	2900	
F45J1210	20	3/4"	3/4"	7/8"	14	27	29	62	103	200	2900	
F45J1212	20	3/4"	3/4"	1.1/16"	12	32	29	62	103	200	2900	
F45J1214	20	3/4"	3/4"	1.3/16"	12	36	29	63	103	160	2300	
F45J1216	20	3/4"	3/4"	1.5/16"	12	41	29	63	103	160	2300	

FEMMINA 45° JIC SV 74° (2)

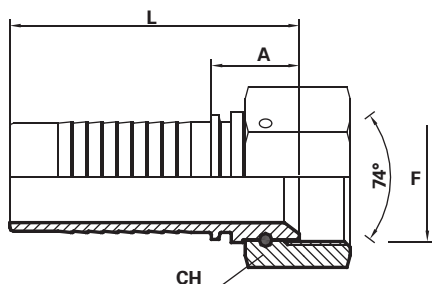
45° JIC Female swept elbow 74° cone
 Femelle 45° JIC cône 74°
 DKJ 45° Bogen 74° JIC Dichtkopf (UNF)
 Hembra JIC codo 45° asiento 74°



Codice Code Référence Bestell Nr. Código	Tubo Dimensions Dimensions Masszahlen Dimensiones			Filetto Thread Filet Gewinde Rosca		Dimensioni Dimensions Dimensions Masszahlen Dimensiones				Pressione Pressure Pression Presión Nenndruck	
	DN	Pollici Inches	Diam. Size	F	fx1"	CH	B ≈	A ≈	L ≈	PN bar	PSI
F45J1612	25	1"	16	1.1/16"	12	32	39.5	100	155	200	2800
F45J1616	25	1"	16	1.5/16"	12	41	39.5	88.5	143.5	160	2300
F45J1620	25	1"	16	1.5/8"	12	50	38.5	89.5	147.5	125	1800
F45J2020	32	1.1/4"	20	1.5/8"	12	50	44	101	162	125	1800
F45J2024	32	1.1/4"	20	1.7/8"	12	55	45	103	164	100	1450
F45J2424	40	1.1/2"	24	1.7/8"	12	55	45	118	189	100	1450

FEMMINA DIRITTA JIC SV 74° DADO SPINATO (1)

JIC straight Female 74° cone
(thrust-wire nut)
Femelle droit JIC cône 74° (écrou à
jonc)
DKJ 74° Dichtkopf (UNF-Gewinde)
+ gestiftete Überwurfmutter
Hembra recta JIC asiento 74°
(tuerca con seguro)



NEW

Codice Code Référence Bestell Nr. Código	Tubo Dimensions Dimensions Masszahlen Dimensiones			Filetto Thread Filet Gewinde Rosca		Dimensioni Dimensions Dimensions Masszahlen Dimensiones			Pressione Pressure Pression Presión Nenndruck	
	DN	Pollici In	Diam. Size	F	fx1"	CH	A	L	PN bar	PSI
FDJ0304SP	5	3/16"	03	7/16"	20	17	15	40	350	5000
FDJ0305SP	5	3/16"	03	1/2"	20	17	15	40	350	5000
FDJ0404SP	6	1/4"	04	7/16"	20	17	15	43	350	5000
FDJ0405SP	6	1/4"	04	1/2"	20	17	16	44	350	5000
FDJ0406SP	6	1/4"	04	9/16"	18	19	16	44	250	3500
FDJ0505SP	8	5/16"	05	1/2"	20	17	16	44	350	5000
FDJ0506SP	8	5/16"	05	9/16"	18	19	16	44	250	3500
FDJ0508SP	8	5/16"	05	3/4"	16	24	17	45	250	3500
FDJ0606SP	10	3/8"	06	9/16"	18	19	16.5	46.5	250	3500
FDJ0608SP	10	3/8"	06	3/4"	16	24	17	47	250	3500
FDJ0610SP	10	3/8"	06	7/8"	14	27	18.5	48.5	200	2900
FDJ0808SP	12	1/2"	08	3/4"	16	24	18	51	250	3500
FDJ0810SP	12	1/2"	08	7/8"	14	27	19	52	200	3900
FDJ0812SP	12	1/2"	08	1.1/16"	12	32	22	55	200	2900
FDJ1010SP	16	5/8"	10	7/8"	14	27	19.5	55.5	200	2900
FDJ1012SP	16	5/8"	10	1.1/16"	12	32	22.5	58.5	200	2900
FDJ1210SP	20	3/4"	12	7/8"	14	27	20	61	200	2900
FDJ1212SP	20	3/4"	12	1.1/16"	12	32	23	64	200	2900
FDJ1216SP	20	3/4"	12	1.5/16"	12	41	23	64	160	2300

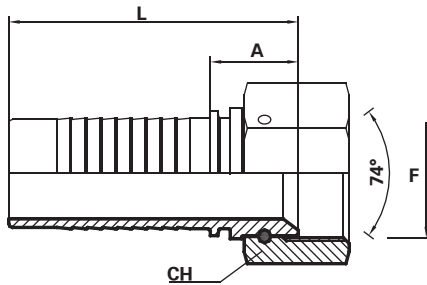
FEMMINA DIRITTA JIC SV 74° DADO SPINATO (2)

JIC straight Female 74° cone
(thrust-wire nut)

Femelle droit JIC cône 74° (écrou à
jonc)

DKJ 74° Dichtkopf (UNF-Gewinde)
+ gestiftete Überwurfmutter

Hembra recta JIC asiento 74°
(tuerca con seguro)



NEW

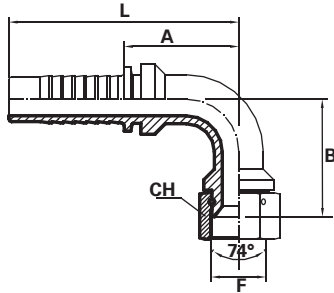
Codice <i>Code</i> <i>Référence</i> <i>Bestell Nr.</i> <i>Código</i>	Tubo <i>Dimensions</i> <i>Dimensions</i> <i>Masszahlen</i> <i>Dimensiones</i>			Filetto <i>Thread</i> <i>Filet</i> <i>Gewinde</i> <i>Rosca</i>		Dimensioni <i>Dimensions</i> <i>Dimensions</i> <i>Masszahlen</i> <i>Dimensiones</i>			Pressione <i>Pressure</i> <i>Pression</i> <i>Presión</i> <i>Nenndruck</i>	
	DN	Pollici In	Diam. Size	F	fx1"	CH	A	L	PN bar	PSI
FDJ1612SP	25	1"	16	1.1/16"	12	32	24	79	200	2900
FDJ1616SP	25	1"	16	1.5/16"	12	41	24.5	79.5	160	2300
FDJ1620SP	25	1"	16	1.5/8"	12	50	28.5	83.5	125	1800
FDJ2020SP	32	1.1/4"	20	1.5/8"	12	50	29	90	125	1800
FDJ2024SP	32	1.1/4"	20	1.7/8"	12	55	31	92	100	1450
FDJ2424SP	40	1.1/2"	24	1.7/8"	12	55	31	102	100	1450
FDJ2432SP	40	1.1/2"	24	2.1/2"	12	70	31.5	103	80	1160
FDJ3232SP	50	2"	32	2.1/2"	12	70	33	104	80	1160

FEMMINA 90° JIC SV 74° CON DADO SPINATO (1)

90° JIC Female swept elbow 74° cone
(thrust-wire nut)

Femelle 90° JIC cône 74° (écrou à jonc)
DKJ 90° Bogen 74° JIC Dichtkopf (UNF) +
gestiftete Überwurfmutter

Hembra JIC codo 90° asiento 74° (tuerca
con seguro)



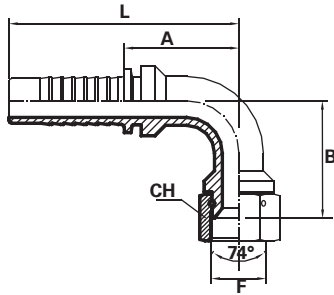
NEW

Codice Code Référence Bestell Nr. Código	Tubo Dimensions Dimensions Masszahlen Dimensiones			Filetto Thread Filet Gewinde Rosca		Dimensioni Dimensions Dimensions Masszahlen Dimensiones				Pressione Pressure Pression Presión Nenndruck	
	DN	Pollici Inches	Diam. Size	F	fx1"	CH	B ≈	A ≈	L ≈	PN bar	PSI
F90J0304SP	5	3/16"	03	7/16"	20	17	26	23	47.5	350	5000
F90J0305SP	5	3/16"	03	1/2"	20	17	27	23	47.5	350	5000
F90J0404SP	6	1/4"	04	7/16"	20	17	26	23	51	350	5000
F90J0405SP	6	1/4"	04	1/2"	20	17	27	23	51	350	5000
F90J0406SP	6	1/4"	04	9/16"	18	19	27	23	51	250	3500
F90J0505SP	8	5/16"	05	1/2"	20	17	32	31.5	59.5	350	5000
F90J0506SP	8	5/16"	05	9/16"	18	19	32	31.5	59.5	250	3500
F90J0508SP	8	5/16"	05	3/4"	16	24	32.5	31.5	59.5	250	3500
F90J0606SP	10	3/8"	06	9/16"	18	19	35	33	63	250	3500
F90J0608SP	10	3/8"	06	3/4"	16	24	36.5	33	63	250	3500
F90J0610SP	10	3/8"	06	7/8"	14	27	39.5	33	63	200	2900
F90J0808SP	12	1/2"	08	3/4"	16	24	41	39	72	250	3500
F90J0810SP	12	1/2"	08	7/8"	14	27	42.5	39	72	200	2900
F90J0812SP	12	1/2"	08	1.1/16"	12	32	50	39	72	200	2900
F90J1010SP	16	5/8"	10	7/8"	14	27	50	49	85	200	2900
F90J1012SP	16	5/8"	10	1.1/16"	12	32	55	49	85	200	2900
F90J1210SP	20	3/4"	12	7/8"	14	27	58	53.5	94.5	200	2900
F90J1212SP	20	3/4"	12	1.1/16"	12	32	58	53.5	94.5	200	2900
F90J1216SP	20	3/4"	12	1.5/16"	12	41	62.5	53.5	94.5	160	2300

FEMMINA 90° JIC SV 74° CON DADO SPINATO (2)

90° JIC Female swept elbow 74° cone
(thrust-wire nut)

Femelle 90° JIC cône 74° (écrou à jonc)
DKJ 90° Bogen 74° JIC Dichtkopf (UNF) +
gestiftete Überwurfmutter
Hembra JIC codo 90° asiento 74° (tuerca
con seguro)



NEW

Codice Code Référence Bestell Nr. Código	Tubo Dimensions Dimensions Masszahlen Dimensiones			Filetto Thread Filet Gewinde Rosca		Dimensioni Dimensions Dimensions Masszahlen Dimensiones				Pressione Pressure Pression Presión Nenndruck	
	DN	Pollici Inches	Diam. Size	F	fx1"	CH	B ≈	A ≈	L ≈	PN bar	PSI
F90J1612SP	25	1"	16	1.1/16"	12	32	80	69	124	200	2900
F90J1616SP	25	1"	16	1.5/16"	12	41	69.5	73	128	160	2300
F90J1620SP	25	1"	16	1.5/8"	12	50	78.5	73	128	125	1800
F90J2020SP	32	1.1/4"	20	1.5/8"	12	50	91.5	89	150	125	1800
F90J2024SP	32	1.1/4"	20	1.7/8"	12	55	99	89	150	100	1450
F90J2424SP	40	1.1/2"	24	1.7/8"	12	55	112.5	101	172	100	1450
F90J2432SP	40	1.1/2"	24	2.1/2"	12	70	115.5	101	172	80	1160
F90J3232SP	50	2"	32	2.1/2"	12	70	136	135	215	80	1160

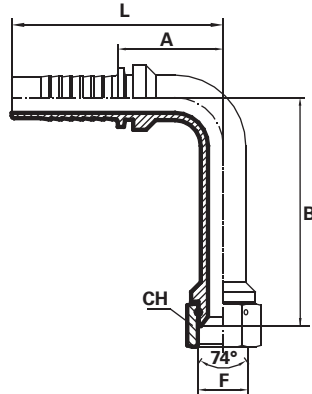
FEMMINA 90° JIC SV 74° DADO SPINATO LONG DROP

90° JIC Female swept elbow 74°
cone (thrust-wire nut)

Femelle 90° JIC cône 74° (écrou
à jonc)

DKJ 90° Bogen 74° JIC Dichtko-
pf (UNF) + gestiftete Überwurf-
mutter

Hembra JIC codo 90° asiento
74° (tuerca con seguro)



NEW

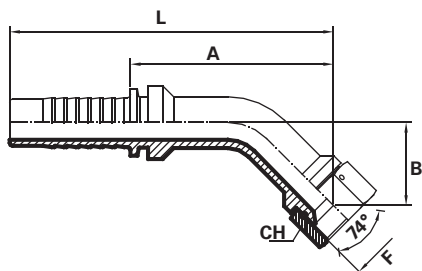
Codice Code Référence Bestell Nr. Código	Tubo Dimensions Dimensions Masszahlen Dimensiones			Filetto Thread Filet Gewinde Rosca		Dimensioni Dimensions Dimensions Masszahlen Dimensiones					Pressione Pressure Pression Presión Nenndruck	
	DN	Pollici Inches	Diam. Size	F	fx1"	CH	A ≈	B ≈	L ≈	PN bar	PSI	
F90J0404SPLD	6	1/4"	04	7/16"	20	17	28.5	45	56.5	350	5000	
F90J0405SPLD	6	1/4"	04	1/2"	20	17	28.5	45	56.5	350	5000	
F90J0406SPLD	6	1/4"	04	9/16"	18	19	29.5	55.5	57.5	250	3500	
F90J0606SPLD	10	3/8"	06	9/16"	18	19	35.5	55	65.5	250	3500	
F90J0608SPLD	10	3/8"	06	3/4"	16	24	36.5	61.5	67	250	3500	
F90J0808SPLD	12	1/2"	08	3/4"	16	24	40.5	61.5	73.5	250	3500	
F90J0810SPLD	12	1/2"	08	7/8"	14	27	45	65	78	200	2900	
F90J1010SPLD	16	5/8"	10	7/8"	14	27	53.5	65.5	89.5	200	2900	
F90J1212SPLD	20	3/4"	12	1.1/16"	12	32	62	94.5	103	200	2900	
F90J1616SPLD	25	1"	16	1.5/16"	12	38	77	132	132	160	2300	

FEMMINA 45° JIC SV 74° CON DADO SPINATO (1)

45° JIC Female swept elbow 74° cone
(thrust-wire nut)

Femelle 45° JIC cône 74° (écrou à jonc)
DKJ 45° Bogen 74° JIC Dichtkopf (UNF) +
gestiftete Überwurfmutter

Hembra JIC codo 45° asiento 74° (tuerca
con seguro)

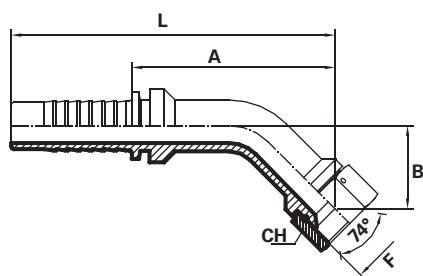


NEW

Codice <i>Code</i> <i>Référence</i> <i>Bestell Nr.</i> <i>Código</i>	Tubo <i>Dimensions</i> <i>Dimensions</i> <i>Masszahlen</i> <i>Dimensiones</i>			Filetto <i>Thread</i> <i>Filet</i> <i>Gewinde</i> <i>Rosca</i>	N.fxp	Dimensioni <i>Dimensions</i> <i>Dimensions</i> <i>Masszahlen</i> <i>Dimensiones</i>				Pressione <i>Pressure</i> <i>Pression</i> <i>Presión</i> <i>Nenndruck</i>	
	DN	Pollici In	Diam. Size	F		CH	B ≈	A ≈	L ≈	PN bar	PSI
F45J0304SP	5	3/16"	3/16"	7/16"	20	17	15	38	63	350	5000
F45J0305SP	5	3/16"	3/16"	1/2"	20	17	17	40	65	350	5000
F45J0404SP	6	1/4"	1/4"	7/16"	20	17	15	38	66	350	5000
F45J0405SP	6	1/4"	1/4"	1/2"	20	17	17	40	68	350	5000
F45J0406SP	6	1/4"	1/4"	9/16"	18	19	16.5	39.5	67.5	250	3500
F45J0505SP	8	5/16"	5/16"	1/2"	20	17	17	40	68	350	5000
F45J0506SP	8	5/16"	5/16"	9/16"	18	19	18.5	49.5	77.5	250	3500
F45J0508SP	8	5/16"	5/16"	3/4"	16	24	19.5	50.5	78.5	250	3500
F45J0606SP	10	3/8"	3/8"	9/16"	18	19	18	53	83	250	3500
F45J0608SP	10	3/8"	3/8"	3/4"	16	24	19	54	84	250	3500
F45J0610SP	10	3/8"	3/8"	7/8"	14	27	21	56	86	200	2900
F45J0808SP	12	1/2"	1/2"	3/4"	16	24	20	62	95	200	2900
F45J0810SP	12	1/2"	1/2"	7/8"	14	27	21	63	97	200	2900
F45J0812SP	12	1/2"	1/2"	1.1/16"	12	32	22	64	97	200	2900
F45J1010SP	16	5/8"	5/8"	7/8"	14	27	22	60	96	200	2900
F45J1012SP	16	5/8"	5/8"	1.1/16"	12	32	25	63	99	200	2900
F45J1210SP	20	3/4"	3/4"	7/8"	14	27	29	62	103	200	2900
F45J1212SP	20	3/4"	3/4"	1.1/16"	12	32	29	62	103	200	2900
F45J1216SP	20	3/4"	3/4"	1.5/16"	12	41	29	63	103	160	2600

FEMMINA 45° JIC SV 74° CON DADO SPINATO (2)

45° JIC Female swept elbow 74° cone
(thrust-wire nut)
Femelle 45° JIC cône 74° (écrou à jonc)
DKJ 45° Bogen 74° JIC Dichtkopf (UNF) +
gestiftete Überwurfmutter
Hembra JIC codo 45° asiento 74° (tuerca
con seguro)



NEW

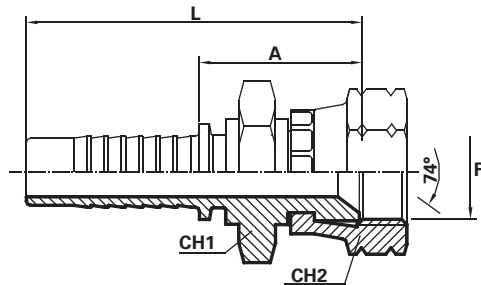
Codice Code Référence Bestell Nr. Código	Tubo Dimensions Dimensions Masszahlen Dimensiones			Filetto Thread Filet Gewinde Rosca		Dimensioni Dimensions Dimensions Masszahlen Dimensiones				Pressione Pressure Pression Presión Nenndruck	
	DN	Pollici In	Diam. Size	F	fx1"	CH	B ≈	A ≈	L ≈	PN bar	PSI
F45J1612SP	25	1"	16	1.1/16"	12	32	39.5	100	155	200	2800
F45J1616SP	25	1"	16	1.5/16"	12	41	39.5	88.5	143.5	160	2300
F45J1620SP	25	1"	16	1.5/8"	12	50	38.5	89.5	147.5	125	1800
F45J2020SP	32	1.1/4"	20	1.5/8"	12	50	44	101	162	125	1800
F45J2024SP	32	1.1/4"	20	1.7/8"	12	55	45	103	164	100	1450
F45J2424SP	40	1.1/2"	24	1.7/8"	12	55	45	118	189	100	1450
F45J2432SP	40	1.1/2"	32	2.1/2"	12	70	45.5	121	192	80	1160
F45J3232SP	50	2"	32	2.1/2"	12	70	65.5	156	236	80	1160

FEMMINA DIRITTA JIC SV 74° DOPPIO ESAGONO

JIC straight Female 74° cone –
double exagon

Femelle droit JIC cône 74° - double
hexagon

DKJ 74° Konus mit Kontersechskant
Hembra recta JIC asiento 74° doble
tuerca



Codice Code Référence Bestell Nr. Código	Tubo Dimensions Dimensions Masszahlen Dimensiones			Filetto Thread Filet Gewinde Rosca		Dimensioni Dimensions Dimensions Masszahlen Dimensiones				Pressione Pressure Pression Presión Nenndruck	
	DN	Pollici In	Diam. Size	F	fx1"	CH1	CH2	A	L	PN bar	PSI
FDJ0404GIR	6	1/4"	04	7/16"	20	14	15	23.5	51.5	350	5000
FDJ0405GIR	6	1/4"	04	1/2"	20	14	17	24	52	350	5000
FDJ0406GIR	6	1/4"	04	9/16"	18	17	19	25.7	53.7	250	3500
FDJ0506GIR	8	5/16"	05	9/16"	18	17	19	25.2	53.2	250	3500
FDJ0606GIR	10	3/8"	06	9/16"	18	17	19	25.2	55.2	250	3500
FDJ0608GIR	10	3/8"	06	3/4"	16	19	24	27.3	57.3	250	2500
FDJ0808GIR	12	1/2"	08	3/4"	16	22	24	27.8	60.8	250	2500
FDJ0810GIR	12	1/2"	08	7/8"	14	22	27	29.5	62.5	200	2900
FDJ1010GIR	16	5/8"	10	7/8"	14	24	27	29.5	65.5	200	2900
FDJ1012GIR	16	5/8"	10	1.1/16"	12	27	32	32.5	68.5	200	2900
FDJ1212GIR	20	3/4"	12	1.1/16"	12	27	32	35	76	200	2900
FDJ1616GIR	25	1"	16	1.5/16"	12	32	41	36	91	160	2300

FEMMINA DIRITTA METRICA "KOMATSU" SV 60°

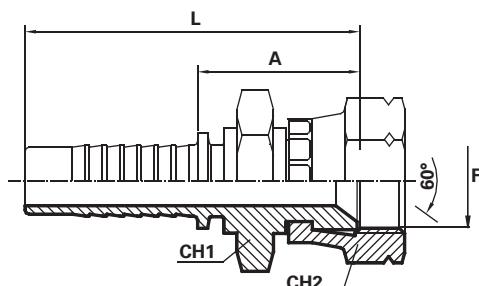
"KOMATSU" straight metric Female 60°
cone

Femelle métrique droit "KOMATSU" cône
60°

DK "KOMATSU" 60° konus metrisch

Hembra métrica recta "KOMATSU"

asiento 60°



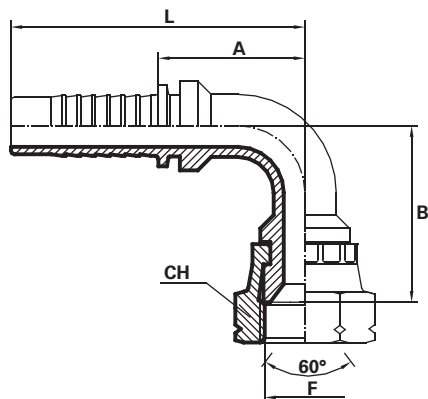
NEW

Codice Code Référence Bestell Nr. Código	Tubo Dimensions Dimensions Masszahlen Dimensiones			Filetto Thread Filet Gewinde Rosca	Dimensioni Dimensions Dimensions Masszahlen Dimensiones			
	DN	Pollici In	Diam. Size		F	CH1	CH2	A
FDK0414	6	1/4"	04	M14 x 1.5	17	19	24.2	52.2
FDK0416	6	1/4"	04	M 16 x 1.5	19	22	24.2	52.2
FDK0516	8	5/16"	05	M16 x 1.5	19	22	24.2	52.2
FDK0614	10	3/8"	06	M14 x 1.5	17	19	24.2	54.2
FDK0616	10	3/8"	06	M16 x 1.5	19	22	24.2	54.2
FDK0618	10	3/8"	06	M18 x 1.5	24	24	25.8	55.8
FDK0818	12	1/2"	08	M18 x 1.5	24	24	26.3	59.3
FDK0820	12	1/2"	08	M20 x 1.5	27	27	29	62
FDK0822	12	1/2"	08	M22 x 1.5	27	27	29	62
FDK0824	12	1/2"	08	M24 x 1.5	32	32	32	65
FDK1022	16	5/8"	10	M22 x 1.5	27	27	29	65
FDK1024	16	5/8"	10	M24 x 1.5	32	32	32.5	68.5
FDK1230	20	3/4"	12	M30 x 1.5	36	36	32.5	73.1
FDK1633	25	1"	16	M33 x 1.5	41	41	34.6	89.6
FDK2036	32	1.1/4"	20	M36 x 1.5	46	46	37.5	96.6
FDK2442	40	1.1/2"	24	M42 x 1.5	50	50	36.1	107.1

FEMMINA 90° METRICA "KOMATSU" SV 60°

90° "KOMATSU" metric Female 60° cone
Femelle 90° métrique "KOMATSU" cône
60°

DKM 90° "KOMATSU" 60° konus metrisch
Hembra métrica "KOMATSU" codo 90°
asiento 60°



NEW

Codice
Code
Référence
Bestell Nr.
Código

Tubo
Dimensions
Dimensions
Masszahlen
Dimensiones

Filetto
Thread
Filet
Gewinde
Rosca

Dimensioni
Dimensions
Dimensions
Masszahlen
Dimensiones

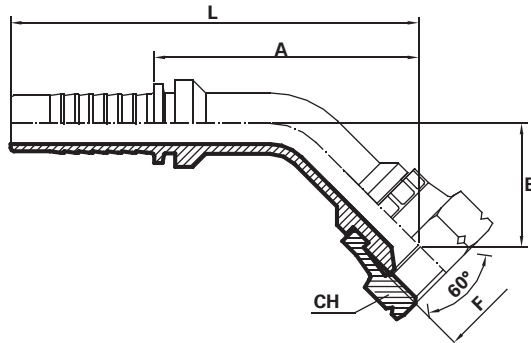
	DN	Pollici In	Diam. Size	F	CH	B ≈	A ≈	L ≈
F90K0414	6	1/4"	04	M14 x 1.5	19	27	23	51
F90K0416	6	1/4"	04	M16 x 1.5	22	27	23	51
F90K0516	8	5/16"	05	M16 x 1.5	22	32	31.5	59.5
F90K0614	10	3/8"	06	M14 x 1.5	19	35	33	63
F90K0616	10	3/8"	06	M16 x 1.5	22	35	33	63
F90K0618	10	3/8"	06	M18 x 1.5	24	36.5	33	63
F90K0818	12	1/2"	08	M18 x 1.5	24	41	39	72
F90K0820	12	1/2"	08	M20 x 1.5	27	43.5	39	72
F90K0822	12	1/2"	08	M22 x 1.5	27	43.5	39	72
F90K0824	12	1/2"	08	M24 x 1.5	32	50	39	72
F90K1022	16	5/8"	10	M22 x 1.5	27	50	49	85
F90K1024	16	5/8"	10	M24 x 1.5	32	55	49	85
F90K1230	20	3/4"	12	M30 x 1.5	36	62.5	53.5	94.5
F90K1633	25	1"	16	M33 x 1.5	41	69.5	73	128
F90K2036	32	1.1/4"	20	M36 x 1.5	46	88	89	150
F90K2442	40	1.1/2"	24	M42 x 1.5	50	106.5	101	172

FEMMINA 45° METRICA "KOMATSU" SV 60°

45° "KOMATSU" metric Female 60° cone
Femelle 45° métrique "KOMATSU" cône
60°

DKM 45° "KOMATSU" 60° konus
metrisch

Hembra métrica "KOMATSU" codo 45°
asiento 60°

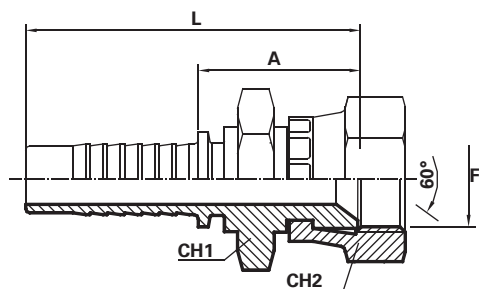


NEW

Codice <i>Code</i> <i>Référence</i> <i>Bestell Nr.</i> <i>Código</i>	Tubo <i>Dimensions</i> <i>Dimensions</i> <i>Masszahlen</i> <i>Dimensiones</i>	Filetto <i>Thread</i> <i>Filet</i> <i>Gewinde</i> <i>Rosca</i>	Dimensioni <i>Dimensions</i> <i>Dimensions</i> <i>Masszahlen</i> <i>Dimensiones</i>					
			DN	Pollici In	Diam. Size	F	CH	B ≈
F45K0414	6	1/4"	04	M14 x 1.5	19	17	40	68
F45K0416	6	1/4"	04	M16 x 1.5	22	17	40	68
F45K0516	8	5/16"	05	M16 x 1.5	22	18.5	49.5	77.5
F45K0614	10	3/8"	06	M14 x 1.5	19	18	53	83
F45K0616	10	3/8"	06	M16 x 1.5	22	18	53	83
F45K0618	10	3/8"	06	M18 x 1.5	24	19	54	84
F45K0818	12	1/2"	08	M18 x 1.5	24	20	62	95
F45K0820	12	1/2"	08	M20 x 1.5	27	22	63	97
F45K0822	12	1/2"	08	M22 x 1.5	27	22	63	97
F45K0824	12	1/2"	08	M24 x 1.5	32	22	64	97
F45K1022	16	5/8"	10	M22 x 1.5	27	22	60	96
F45K1024	16	5/8"	10	M24 x 1.5	32	25	63	99
F45K1230	20	3/4"	12	M30 x 1.5	36	29	63	103
F45K1633	25	1"	16	M33 x 1.5	41	39.5	88.5	143.5
F45K2036	32	1.1/4"	20	M36 x 1.5	46	40	101	162
F45K2442	40	1.1/2"	24	M42 x 1.5	50	39	118	189

FEMMINA DIRITTA TOYOTA SV 60°

TOYOTA straight Female 60° cone
Femelle droit TOYOTA cône 60°
DK TOYOTA 60° konus
Hembra recta TOYOTA asiento 60°

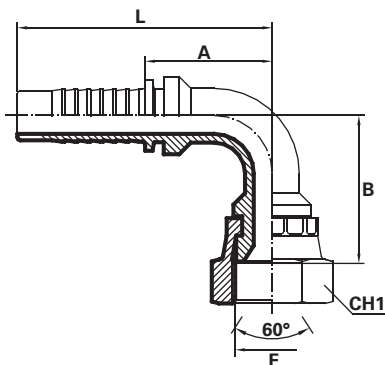


NEW

Codice <i>Code</i> <i>Référence</i> <i>Bestell Nr.</i> <i>Código</i>	Tubo <i>Dimensions</i> <i>Dimensions</i> <i>Masszahlen</i> <i>Dimensiones</i>			Filetto <i>Thread</i> <i>Filet</i> <i>Gewinde</i> <i>Rosca</i>		Dimensioni <i>Dimensions</i> <i>Dimensions</i> <i>Masszahlen</i> <i>Dimensiones</i>			
	DN	Pollici Inches	Diam. Size	F	fx1"	CH1	CH2	L	A
FDT0404	6	1/4"	04	1/4"	19	17	19	51	23
FDT0606	10	3/8"	06	3/8"	19	19	22	54	24
FDT0808	12	1/2"	08	1/2"	14	22	27	60.5	27.5
FDT1212	20	3/4"	12	3/4"	14	27	32	70.5	30.5
FDT1616	25	1"	16	1"	11	32	38	88	33
FDT2020	32	1.1/4"	20	1.1/4"	11	41	50	97.5	37
FDT2424	40	1.1/2"	24	1.1/2"	11	50	55	110.5	39.5

FEMMINA 90° TOYOTA SV60°

90° TOYOTA Female 60° cone
Femelle 90° TOYOTA cône 60°
DK 90° TOYOTA 60° konus
Hembra TOYOTA codo 90° asiento
60°

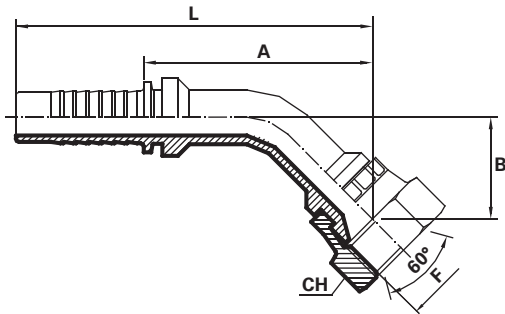


NEW

Codice <i>Code</i> <i>Référence</i> <i>Bestell Nr.</i> <i>Código</i>	Tubo <i>Dimensions</i> <i>Dimensions</i> <i>Masszahlen</i> <i>Dimensiones</i>			Filetto <i>Thread</i> <i>Filet</i> <i>Gewinde</i> <i>Rosca</i>		Dimensioni <i>Dimensions</i> <i>Dimensions</i> <i>Masszahlen</i> <i>Dimensiones</i>			
	DN	Pollici Inches	Diam. Size	F	fx1"	CH1	B ≈	A ≈	L ≈
F90T0404	6	1/4"	04	1/4"	19	19	26	23	51
F90T0606	10	3/8"	06	3/8"	19	22	34.5	33	63
F90T0808	12	1/2"	08	1/2"	14	27	41	39	72
F90T1212	20	3/4"	12	3/4"	14	32	54.5	53.5	94.5
F90T1616	25	1"	16	1"	11	38	68	73	128
F90T2020	32	1.1/4"	20	1.1/2"	11	50	88.5	89	150
F90T2424	40	1.1/2"	24	1.1/2"	11	55	109.5	101	172

FEMMINA 45° TOYOTA SV 60°

45° TOYOTA Female 60° cone
Femelle 45° TOYOTA cône 60°
DK 45° TOYOTA 60° konus
Hembra TOYOTA codo 45° asiento
60°

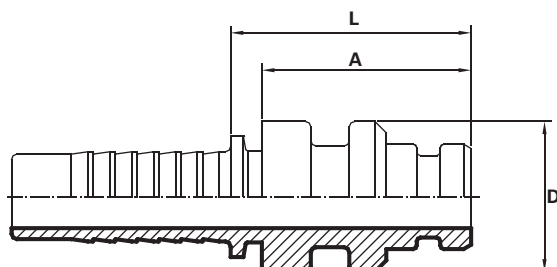


NEW

Codice <i>Code</i> <i>Référence</i> <i>Bestell Nr.</i> <i>Código</i>	Tubo <i>Dimensions</i> <i>Dimensions</i> <i>Masszahlen</i> <i>Dimensiones</i>			Filetto <i>Thread</i> <i>Filet</i> <i>Gewinde</i> <i>Rosca</i>		Dimensioni <i>Dimensions</i> <i>Dimensions</i> <i>Masszahlen</i> <i>Dimensiones</i>			
	DN	Pollici Inches	Diam. Size	F	fx1"	CH1	B ≈	A ≈	L ≈
F45T0404	6	1/4"	04	1/4"	19	19	14	40	68
F45T0606	10	3/8"	06	3/8"	19	22	16.5	55	85
F45T0808	12	1/2"	08	1/2"	14	27	19	65	98
F45T1212	20	3/4"	12	3/4"	14	32	24.5	63	104
F45T1616	25	1"	16	1"	11	38	37	90	145
F45T2020	32	1.1/4"	20	1.1/4"	11	50	39.5	102	163
F45T2424	40	1.1/2"	24	1.1/2"	11	55	40.5	118	189

MASCHIO MINIERA

Staple-Lock Male
 Mâle Staple-Lock (Mine)
 Steck-o Pressnippel
 Macho Staple-Lock (Minería)

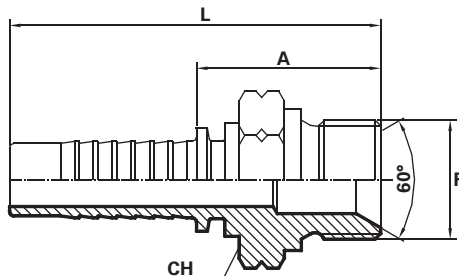


NEW

Codice <i>Code</i> <i>Référence</i> <i>Bestell Nr.</i> <i>Código</i>	Tubo <i>Dimensions</i> <i>Dimensions</i> <i>Masszahlen</i> <i>Dimensiones</i>			Filetto <i>Thread</i> <i>Filet</i> <i>Gewinde</i> <i>Rosca</i>	Dimensioni <i>Dimensions</i> <i>Dimensions</i> <i>Masszahlen</i> <i>Dimensiones</i>		
	DN	Pollici Inches	Diam. Size		L	A	D
MINE0404	6	1/4"	04		33.2	28.7	15
MINE0606	10	3/8"	06		33.3	28.8	20
MINE0808	12	1/2"	08		33.7	28.7	24
MINE1212	20	3/4"	12		34.4	28.9	29
MINE1616	25	1"	16		41.6	35.1	39
MINE2020	32	1.1/4"	20		42	35	46
MINE2424	40	1.1/2"	24		47	40	55
MINE3232	50	2"	32		48	40	64

MASCHIO METRICO SV 60° (1)

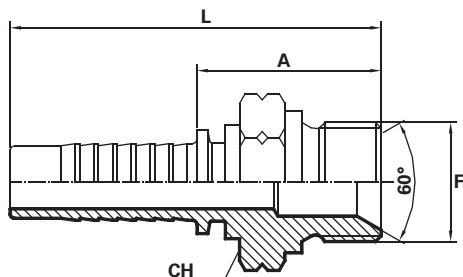
Metric male 60° cone
Mâle métrique cône 60°
AGM 60° Innenkonus
Macho métrico asiento 60°



Codice <i>Code</i> <i>Référence</i> <i>Bestell Nr.</i> <i>Código</i>	Tubo <i>Dimensions</i> <i>Dimensions</i> <i>Masszahlen</i> <i>Dimensiones</i>			Filetto <i>Thread</i> <i>Filet</i> <i>Gewinde</i> <i>Rosca</i>	Dimensioni <i>Dimensions</i> <i>Dimensions</i> <i>Masszahlen</i> <i>Dimensiones</i>			Pressione <i>Pressure</i> <i>Pression</i> <i>Presión</i> <i>Nenndruck</i>	
	DN	Pollici In	Diam. Size	F	CH	A	L	PN bar	PSI
MM0310	5	3/16"	03	M10 x 1	14	21	45	400	5800
MM0312	5	3/16"	03	M12 x 1.5	17	24.5	49	400	5800
MM0410	6	1/4"	04	M10 x 1	14	21	49	400	5800
MM0412	6	1/4"	04	M12 x 1.5	17	25.5	54	400	5800
MM0414	6	1/4"	04	M14 x 1.5	19	27	55	400	5800
MM0416	6	1/4"	04	M16 x 1.5	22	29	57	400	5800
MM0418	6	1/4"	04	M18 x 1.5	24	29	57	400	5800
MM0514	8	5/16"	05	M14 x 1.5	19	27	55	350	5000
MM0516	8	5/16"	05	M16 x 1.5	22	29	57	350	5000
MM0518	8	5/16"	05	M18 x 1.5	24	29	57	350	5000
MM0614	10	3/8"	06	M14 x 1.5	19	27	57	400	5800
MM0616	10	3/8"	06	M16 x 1.5	22	29	59	400	5800
MM0618	10	3/8"	06	M18 x 1.5	24	29	59	400	5800
MM0620	10	3/8"	06	M20 x 1.5	27	32	62	350	5000
MM0622	10	3/8"	06	M22 x 1.5	27	32	62	350	5000
MM0818	12	1/2"	08	M18 x 1.5	24	29	62	400	5800
MM0820	12	1/2"	08	M20 x 1.5	27	33	66	350	5000
MM0822	12	1/2"	08	M22 x 1.5	27	33	66	350	5000
MM0824	12	1/2"	08	M24 x 1.5	30	36	69	315	4570
MM0826	12	1/2"	08	M26 x 1.5	32	36	69	315	4570
MM1026	16	5/8"	10	M26 x 1.5	32	36	72	315	4570
MM1226	20	3/4"	12	M26 x 1.5	32	37	78	315	4570
MM1230	20	3/4"	12	M30 x 1.5	36	36	78	250	3500

MASCHIO METRICO SV 60° (2)

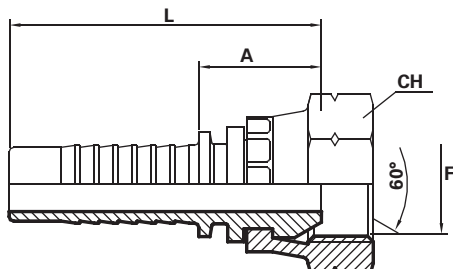
Metric male 60° cone
Mâle métrique cône 60°
AGM 60° Innenkonus
Macho métrico asiento 60°



Codice <i>Code</i> <i>Référence</i> <i>Bestell Nr.</i> <i>Código</i>	Tubo <i>Dimensions</i> <i>Dimensions</i> <i>Masszahlen</i> <i>Dimensiones</i>			Filetto <i>Thread</i> <i>Filet</i> <i>Gewinde</i> <i>Rosca</i>	Dimensioni <i>Dimensions</i> <i>Dimensions</i> <i>Masszahlen</i> <i>Dimensiones</i>			Pressione <i>Pressure</i> <i>Presión</i> <i>Presión</i> <i>Nenndruck</i>	
	DN	Pollici Inches	Diam. Size	F	CH	A	L	PN bar	PSI
MM1638	25	1"	16	M38 x 1.5	46	37	92	200	2900
MM2045	32	1.1/4"	20	M45 x 1.5	50	43.5	104	160	2300
MM2452	40	1.1/2"	24	M52 x 1.5	55	46	117	125	1810

FEMMINA DIRITTA METRICA SV 60° (1)

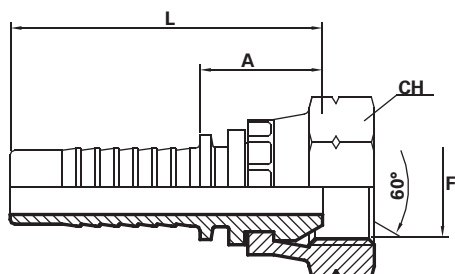
Metric Female 60° cone
Femelle droit métrique cône 60°
DKM 60° Konus
Hembra métrica asiento 60°



Codice Code Référence Bestell Nr. Código	Tubo Dimensions Dimensions Masszahlen Dimensiones			Filetto Thread Filet Gewinde Rosca	Dimensioni Dimensions Dimensions Masszahlen Dimensiones			Pressione Pressure Pression Presión Nenndruck	
	DN	Pollici Inches	Diam. Size		CH	A	L	PN Bar	PSI
FDM0310	5	3/16"	03	M10 x 1	15	18	43	350	5000
FDM0312	5	3/16"	03	M12 x 1.5	17	18	43	350	5000
FDM0410	6	1/4"	04	M10 x 1	15	18	46	350	5000
FDM0412	6	1/4"	04	M12 x 1.5	17	18	46	350	5000
FDM0414	6	1/4"	04	M14 x 1.5	19	18	46	350	5000
FDM0416	6	1/4"	04	M16 x 1.5	22	19	47	350	5000
FDM0418	6	1/4"	04	M18 x 1.5	22	19	47	350	5000
FDM0514	8	5/16"	05	M14 x 1.5	19	18	46	350	5000
FDM0516	8	5/16"	05	M16 x 1.5	22	19	47	350	5000
FDM0518	8	5/16"	05	M18 x 1.5	22	19	47	350	5000
FDM0614	10	3/8"	06	M14 x 1.5	19	19	49	350	5000
FDM0616	10	3/8"	06	M16 x 1.5	22	20	50	350	5000
FDM0618	10	3/8"	06	M18 x 1.5	22	20	50	350	5000
FDM0620	10	3/8"	06	M20 x 1.5	27	21	51	315	4570
FDM0622	10	3/8"	06	M22 x 1.5	27	21	51	315	4570
FDM0816	12	1/2"	08	M16 x 1.5	22	20	53	315	4570
FDM0818	12	1/2"	08	M18 x 1.5	24	20	53	315	4570
FDM0820	12	1/2"	08	M20 x 1.5	27	22	55	315	4570
FDM0822	12	1/2"	08	M22 x 1.5	27	22	55	315	4570
FDM0824	12	1/2"	08	M24 x 1.5	30	23	56	250	3500
FDM0826	12	1/2"	08	M26 x 1.5	32	24	57	250	3500
FDM1022	16	5/8"	10	M22 x 1.5	27	22	58	250	3500
FDM1026	16	5/8"	10	M26 x 1.5	32	24	60	250	3500
FDM1027	16	5.8	10	M27 x 1.5	32	24	60	250	3500

FEMMINA DIRITTA METRICA SV 60° (2)

Metric Female 60° cone
Femelle droit métrique cône 60°
DKM 60° Konus
Hembra métrica asiento 60°



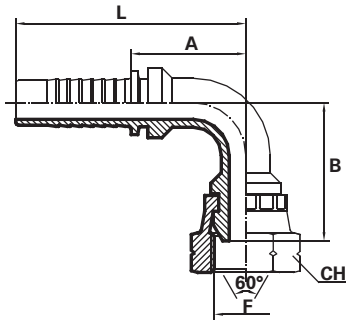
Codice Code Référence Bestell Nr. Código	Tubo Dimensions Dimensions Masszahlen Dimensiones			Filetto Thread Filet Gewinde Rosca	Dimensioni Dimensions Dimensions Masszahlen Dimensiones		
	DN	Pollici In	Diam. Size		F	CH	D
FDM1226	20	3/4"	12	M26 x 1.5	32	25	66
FDM1227	20	3/4"	12	M27 x 1.5	32	25	66
FDM1227X2	20	3/4"	12	M27 x 2	32	25	66
FDM1230 *	20	3/4"	12	M30 x 1.5	36	26	67
FDM1233	20	3/4"	12	M33 x 1.5	38	27.5	68.5
FDM1638 *	25	1"	16	M38 x 1.5	46	37	92
FDM2045 *	32	1.1/4"	20	M45 x 1.5	50	32	92.5
FDM2452 *	40	1.1/2"	24	M52 x 1.5	60	38.5	109.5

*DADO SFILABILE+ OGIVA SFERICA

REMOVABLE NUT + SPHERICAL SEATING

FEMMINA 90° METRICA SV 60° (1)

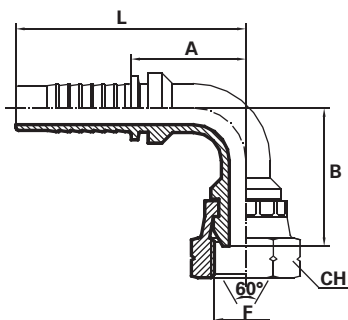
90° Metric Female swept elbow
60° cone
Femelle 90° métrique cône 60°
DKM 90° Bogen 60° Konus
Hembra métrica codo 90° asien-
to 60°



Codice Code Référence Bestell Nr. Código	Tubo Dimensions Dimensions Masszahlen Dimensiones			Filetto Thread Filet Gewinde Rosca	Dimensioni Dimensions Dimensions Masszahlen Dimensiones				Pressione Pressure Pression Presión Nenndruck	
	DN	Pollici In	Diam. Size	F	CH	B ≈	A ≈	L ≈	PN Bar	PSI
F90M0310	5	3/16"	03	M10 x 1	15	29	23	47.5	350	5000
F90M0312	5	3/16"	03	M12 x 1.5	17	29	23	47.5	350	5000
F90M0410	6	1/4"	04	M10 x 1	15	29	23	51	350	5000
F90M0412	6	1/4"	04	M12 x 1.5	17	29	23	51	350	5000
F90M0414	6	1/4"	04	M14 x 1.5	19	29	23	51	350	5000
F90M0416	6	1/4"	04	M16 x 1.5	22	32	23	51	350	5000
F90M0418	6	1/4"	04	M18 x 1.5	22	32	23	51	350	5000
F90M0514	8	5/16"	05	M14 x 1.5	19	33.5	31.5	59.5	350	5000
F90M0516	8	5/16"	05	M16 x 1.5	22	35.5	31.5	59.5	350	5000
F90M0518	8	5/16"	05	M18 x 1.5	22	35.5	31.5	59.5	350	5000
F90M0520	8	5/16"	05	M20 x 1.5	27	42	31.5	59.5	350	5000
F90M0614	10	3/8"	06	M14 x 1.5	19	37	33	63	350	5000
F90M0616	10	3/8"	06	M16 x 1.5	22	38	33	63	350	5000
F90M0618	10	3/8"	06	M18 x 1.5	22	38	33	63	350	5000
F90M0620	10	3/8"	06	M20 x 1.5	27	42	33	63	315	4570
F90M0622	10	3/8"	06	M22 x 1.5	27	42	33	63	315	4570
F90M0818	12	1/2"	08	M18 x 1.5	24	43	39	72	315	4570
F90M0820	12	1/2"	08	M20 x 1.5	27	45	39	72	315	4570
F90M0822	12	1/2"	08	M22 x 1.5	27	45	39	72	315	4570
F90M0824	12	1/2"	08	M24 x 1.5	30	47	39	72	250	3500
F90M0826	12	1/2"	08	M26 x 1.5	32	51	39	72	250	3500
F90M1026	16	5/8"	10	M26 x 1.5	32	56	49	85	250	3500

FEMMINA 90° METRICA SV 60° (2)

90° Metric Female swept elbow
60° cone
Femelle 90° métrique cône 60°
DKM 90° Bogen 60° Konus
Hembra métrica codo 90° asiento
60°



Codice Code Référence Bestell Nr. Código	Tubo Dimensions Dimensions Masszahlen Dimensiones			Filetto Thread Filet Gewinde Rosca	Dimensioni Dimensions Dimensions Masszahlen Dimensiones				Pressione Pressure Pression Presión Nenndruck	
	DN	Pollici In	Diam. Size	F	CH	B ≈	A ≈	L ≈	PN Bar	PSI
F90M1027	16	5/8"	10	M27 x 1.5	32	56	49	85	250	3500
F90M1226	20	3/4"	12	M26 x 1.5	32	59	53.5	94.5	250	3500
F90M1227	20	3/4"	12	M27 x 1.5	32	59	53.5	94.5	250	3500
F90M1230 *	20	3/4"	12	M30 x 1.5	36	63	53.5	94.5	-	-
F90M1638 *	25	1"	16	M38 x 1.5	46	72	73	128	-	-
F90M2045 *	32	1.1/4"	20	M45 x 1.5	50	89	93	150	-	-
F90M2452 *	40	1.1/2"	24	M52 x 1.5	55	110	99	170	-	-

*DADO SFILABILE+ OGIVA SFERICA

REMOVABLE NUT + SPHERICAL SEATING

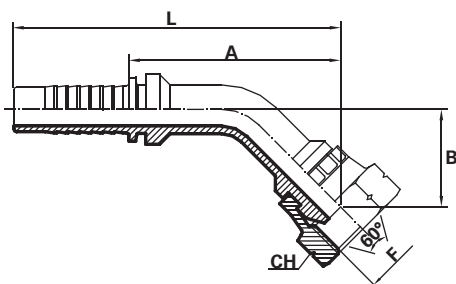
FEMMINA 45° METRICA SV 60° (1)

45° Metric Female swept elbow
60° cone

Femelle 45° métrique cône 60°

DKM 45° Bogen 60° Konus

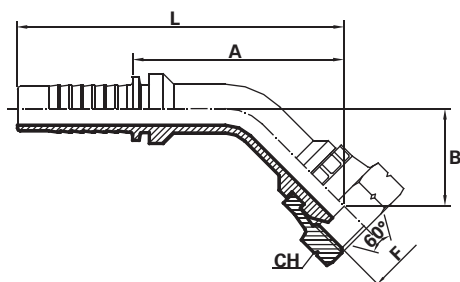
Hembra métrica codo 45° asien-
to 60°



Codice <i>Code</i> <i>Référence</i> <i>Bestell Nr.</i> <i>Código</i>	Tubo <i>Dimensions</i> <i>Dimensions</i> <i>Masszahlen</i> <i>Dimensiones</i>			Filetto <i>Thread</i> <i>Filet</i> <i>Gewinde</i> <i>Rosca</i>	Dimensioni <i>Dimensions</i> <i>Dimensions</i> <i>Masszahlen</i> <i>Dimensiones</i>				Pressione <i>Pressure</i> <i>Pression</i> <i>Presión</i> <i>Nenndruck</i>	
	DN	Pollici In	Diam. Size	F	CH	B ≈	A ≈	L ≈	PN Bar	PSI
F45M0310	5	3/16"	03	M10 x 1	15	17	40	65	350	5000
F45M0312	5	3/16"	03	M12 x 1.5	17	17	40	65	350	5000
F45M0410	6	1/4"	04	M10 x 1	15	17	40	68	350	5000
F45M0412	6	1/4"	04	M12 x 1.5	17	17	40	68	350	5000
F45M0414	6	1/4"	04	M14 x 1.5	19	17	40	68	350	5000
F45M0416	6	1/4"	04	M16 x 1.5	22	20	43	71	350	5000
F45M0418	6	1/4"	04	M18 x 1.5	22	20	43	71	350	5000
F45M0514	8	5/16"	05	M14 x 1.5	19	17	40	68	350	5000
F45M0516	8	5/16"	05	M16 x 1.5	22	20	43	71	350	5000
F45M0518	8	5/16"	05	M18 x 1.5	22	20	43	71	350	5000
F45M0520	8	5/16"	05	M20 x 1.5	27	23	43	71	350	5000
F45M0614	10	3/8"	06	M14 x 1.5	19	20	55	85	350	5000
F45M0616	10	3/8"	06	M16 x 1.5	22	20	55	85	350	5000
F45M0618	10	3/8"	06	M18 x 1.5	22	20	55	85	350	5000
F45M0620	10	3/8"	06	M20 x 1.5	27	23	58	88	315	4570
F45M0622	10	3/8"	06	M22 x 1.5	27	23	58	88	315	4570
F45M0818	12	1/2"	08	M18 x 1.5	24	23	65	98	315	4570
F45M0820	12	1/2"	08	M20 x 1.5	27	23	65	98	315	4570
F45M0822	12	1/2"	08	M22 x 1.5	27	23	65	98	315	4570
F45M0824	12	1/2"	08	M24 x 1.5	30	21	66	99	315	3500
F45M0826	12	1/2"	08	M26 x 1.5	32	21	66	99	250	3500
F45M1026	16	5/8"	10	M26 x 1.5	32	26	64	100	250	3500

FEMMINA 45° METRICA SV 60(2)

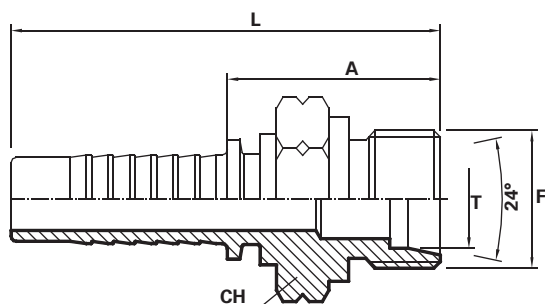
45° Metric Female swept elbow
60° cone
Femelle 45° métrique cône 60°
DKM 45° Bogen 60° Konus
Hembra métrica codo 45° asien-
to 60°



Codice Code Référence Bestell Nr. Código	Tubo Dimensions Dimensions Masszahlen Dimensiones			Filetto Thread Filet Gewinde Rosca	Dimensioni Dimensions Dimensions Masszahlen Dimensiones				Pressione Pressure Pression Presión Nenndruck	
	DN	Pollici In	Diam. Size	F	CH	B ≈	A ≈	L ≈	PN Bar	PSI
F45M1027	16	5/8"	10	M27 x 1.5	32	26	64	100	250	3500
F45M1226	20	3/4"	12	M26 x 1.5	32	29	63	104	250	3500
F45M1227	20	3/4"	12	M27 x 1.5	32	29	63	104	250	3500
F45M1230 *	20	3/4"	12	M30 x 1.5	36	31	65	105	-	-
F45M1638 *	25	1"	16	M38 x 1.5	46	41	90	145	-	-
F45M2045 *	32	1.1/4"	20	M45 x 1.5	50	45	103	164	-	-
F45M2452 *	40	1.1/2"	24	M52 x 1.5	55	53	119	189	-	-

MASCHIO METRICO 24° DKOL

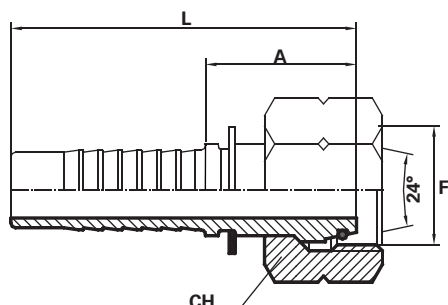
Metric Male 24° cone - L type
Mâle métrique cône 24° - série L
CEL 24° Konus metrisch
Macho métrico asiento 24° -
serie L



Codice Code Référence Bestell Nr. Código	Tubo Dimensions Dimensions Masszahlen Dimensiones			Filetto Thread Filet Gewinde Rosca		Dimensioni Dimensions Dimensions Masszahlen Dimensiones				Pressione Pressure Pression Presión Nenndruck	
	DN	Pollici In	Diam. Size	F	T	CH	A	L	PN bar	PSI	
ME0312L6	5	3/16"	03	M12 x 1.5	6	14	22.5	50	280	4000	
ME0314L8	5	3/16"	03	M14 x 1.5	8	15	23	51	280	4000	
ME0412L6	6	1/4"	04	M12 x 1.5	6	14	23	51	280	4000	
ME0414L8	6	1/4"	04	M14 x 1.5	8	15	23	51	280	4000	
ME0416L10	6	1/4"	04	M16 x 1.5	10	17	25	53	280	4000	
ME0418L12	6	1/4"	04	M18 x 1.5	12	19	26	54	280	4000	
ME0514L8	8	5/16"	05	M14 x 1.5	8	15	23	51	280	4000	
ME0516L10	8	5/16"	05	M16 x 1.5	10	17	25	53	280	4000	
ME0518L12	8	5/16"	05	M18 x 1.5	12	19	26	54	280	4000	
ME0616L10	10	3/8"	06	M16 x 1.5	10	17	25	55	280	4000	
ME0618L12	10	3/8"	06	M18 x 1.5	12	19	25	55.5	280	4000	
ME0622L15	10	3/8"	06	M22 x 1.5	15	24	27	57	280	4000	
ME0818L12	12	1/2"	08	M18 x 1.5	12	22	26	59	280	4000	
ME0822L15	12	1/2"	08	M22 x 1.5	15	24	27.5	60.5	280	4000	
ME0826L18	12	1/2"	08	M26 x 1.5	18	27	27.5	60.5	210	3000	
ME1026L18	16	5/8"	10	M26 x 1.5	18	27	27.5	63.5	210	3000	
ME1030L22	16	5/8"	10	M30 x 2	22	32	31.5	67	210	3000	
ME1226L18	20	3/4"	12	M26 x 1.5	18	27	29	68.5	210	3000	
ME1230L22	20	3/4"	12	M30 x 2	22	32	32	73	210	3000	
ME1636L28	25	1"	16	M36 x 2	28	38	40	92.5	165	2350	
ME2045L35	32	1.1/4"	20	M45 x 2	35	46	41.5	101.5	125	1800	
ME2452L42	40	1.1/2"	24	M52 x 2	42	55	40	107	100	1450	

FEMMINA DIRITTA METRICA O-RING 24° DKOL

O-ring straight metric female 24° cone
- L type
Femelle droit métrique cône 24° avec
O-ring - série L
DKO-L Innengewinde mit O-ring 24°
Konus
Hembra métrica con O-ring asiento 24°
- serie L

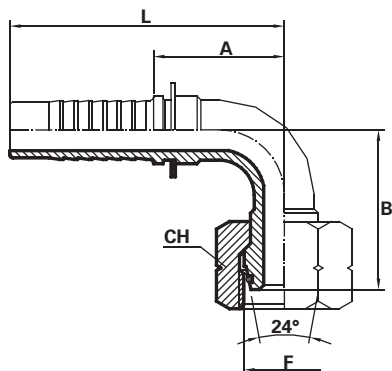


Codice Code Référence Bestell Nr. Código	Tubo Dimensions Dimensions Masszahlen Dimensiones			Filetto Thread Filet Gewinde Rosca		Dimensioni Dimensions Dimensions Masszahlen Dimensiones			Pressione Pressure Pression Presión Nenndruck	
	DN	Pollici Inches	Diam. Size	F	T	CH	A	L	PN Bar	PSI
FE0312L6	5	3/16"	03	M12 x 1.5	6	14	25.5	50	280	4000
FE0314L8	5	3/16"	03	M14 x 1.5	8	17	25.5	50	280	4000
FE0412L6 *	6	1/4"	04	M12 x 1.5	6	17	21	48.5	280	4000
FE0414L8	6	1/4"	04	M14 x 1.5	8	17	23.5	53	280	4000
FE0416L10	6	1/4"	04	M16 x 1.5	10	19	26	54	280	4000
FE0418L12	6	1/4"	04	M18 x 1.5	12	22	26	54	280	4000
FE0514L08 *	8	5/16"	05	M14 x 1.5	8	19	21.5	49.5	280	4000
FE0516L10	8	5/16"	05	M16 x 1.5	10	19	26	54	280	4000
FE0518L12	8	5/16"	05	M18 x 1.5	12	22	26	54	280	4000
FE0616L10 *	10	3/8"	06	M16 x 1.5	10	19	23.5	53.5	280	4000
FE0618L12	10	3/8"	06	M18 x 1.5	12	22	26.5	56.5	280	4000
FE0622L15	10	3/8"	06	M22 x 1.5	15	27	27	57	280	4000
FE0818L12*	12	1/2"	08	M18 x 1.5	12	22	25.5	58.5	280	4000
FE0822L15	12	1/2"	08	M22 x 1.5	15	27	27.5	60.5	280	4000
FE0826L18	12	1/2"	08	M26 x 1.5	18	32	28	61	210	3000
FE1026L18	16	5/8"	10	M26 x 1.5	18	32	30	64	210	3000
FE1030L22	16	5/8"	10	M30 x 2	22	36	31	66.5	210	3000
FE1226L18*	20	3/4"	12	M26 x 1.5	18	32	29	70	210	3000
FE1230L22	20	3/4"	12	M30 x 2	22	36	31	72	210	3000
FE1636L28	25	1"	16	M36 x 2	28	41	33.5	88.5	165	2350
FE2045L35	32	1.1/4"	20	M45 x 2	35	50	38.5	99	125	1800
FE2452L42	40	1.1/2"	24	M52 x 2	42	60	39	109.5	100	1450

*DADO PINZATO
CRIMPED NUT

FEMMINA 90° METRICA O-RING 24° DKOL

90° O-ring metric female swept
elbow 24° cone - L type
Femelle 90° métrique cône 24°
avec O-ring - série L
DKO-L 90° Bogen Innengewinde mit
O-ring 24° Konus
Hembra métrica codo 90° con
O-ring asiento 24° - serie L



Codice Code Référence Bestell Nr. Código	Tubo Dimensions Dimensions Masszahlen Dimensiones			Filetto Thread Filet Gewinde Rosca		Dimensioni Dimensions Dimensions Masszahlen Dimensiones				Pressione Pressure Pression Presión Nenndruck	
	DN	Pollici In	Diam. Size	F	T	CH	B ≈	A ≈	L ≈	PN bar	PSI
F90E0312L6	5	3/16"	03	M12 x 1.5	6	14	31.5	29.5	53.5	280	4000
F90E0314L8	5	3/16"	03	M14 x 1.5	8	17	31.5	29.5	53.5	280	4000
F90E0412L6 *	6	1/4"	04	M12 x 1.5	6	17	31.5	29.5	57	280	4000
F90E0414L8	6	1/4"	04	M14 x 1.5	8	17	31.5	29.5	57	280	4000
F90E0416L10	6	1/4"	04	M16 x 1.5	10	19	32.5	29	56.5	280	4000
F90E0418L12	6	1/4"	04	M18 x 1.5	12	22	30.5	27	55	280	4000
F90E0514L08 *	8	5/16"	05	M14 x 1.5	8	19	36.7	31.5	59.5	280	4000
F90E0516L10	8	5/16"	05	M16 x 1.5	10	19	32.5	31	59	280	4000
F90E0518L12	8	5/16"	05	M18 x 1.5	12	22	37	29	57	280	4000
F90E0616L10 *	10	3/8"	06	M16 x 1.5	10	19	38	33	63	280	4000
F90E0618L12	10	3/8"	06	M18 x 1.5	12	22	37.5	35.5	65	280	4000
F90E0622L15	10	3/8"	06	M22 x 1.5	15	27	42	34	64	280	4000
F90E0818L12	12	1/2"	08	M18 x 1.5	12	22	49	39	72	280	4000
F90E0822L15	12	1/2"	08	M22 x 1.5	15	27	44	39.5	72	280	4000
F90E0826L18	12	1/2"	08	M26 x 1.5	18	32	46.5	39.5	72	210	4000
F90E1026L18	16	5/8"	10	M26 x 1.5	18	32	50.5	48.5	84	210	4000
F90E1030L22	16	5/8"	10	M30 x 2	22	36	53	48.5	84	210	4000
F90E1226L18 *	20	3/4"	12	M26 x 1.5	18	32	63.5	53.5	94.5	210	4000
F90E1230L22	20	3/4"	12	M30 x 2	22	36	55.5	56.5	97	210	4000
F90E1636L28	25	1"	16	M36 x 2	28	41	72.5	73	127	165	2350
F90E2045L35	32	1.1/4"	20	M45 x 2	35	50	86.5	92	152	125	1800
F90E2452L42	40	1.1/2"	24	M52 x 2	42	60	94	99	170	100	1450

*DADO PINZATO
CRIMPED NUT

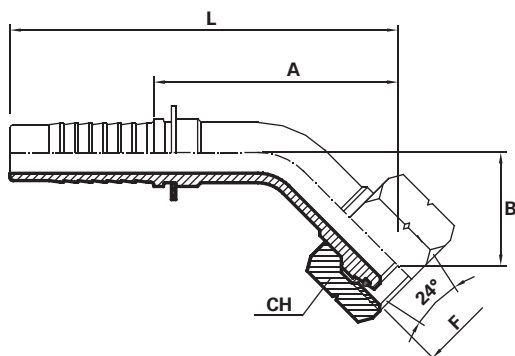
FEMMINA 45° METRICA O-RING 24° DKOL

45° O-ring metric female swept
elbow 24° cone - L type

Femelle 45° métrique cône 24°
avec O-ring - série L

DKO-L 45° Bogen Innengewinde mit
O-ring 24° Konus

Hembra métrica codo 45° con
O-ring asiento 24° - serie L



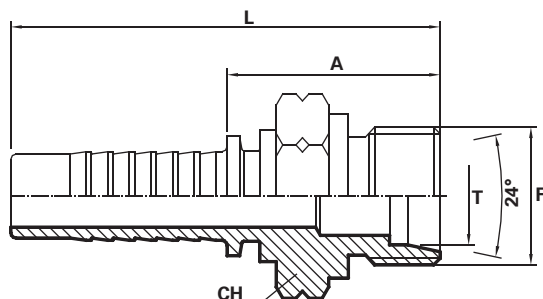
Codice Code Référence Bestell Nr. Código	Tubo Dimensions Dimensions Masszahlen Dimensiones			Filetto Thread Filet Gewinde Rosca		Dimensioni Dimensions Dimensions Masszahlen Dimensiones				Pressione Pressure Pression Presión Nenndruck	
	DN	Pollici In	Diam. Size	F	T	CH	B ≈	A ≈	L ≈	PN bar	PSI
F45E0312L6	5	3/16"	03	M12 x 1.5	6	14	15	37	65	280	4000
F45E0314L8	5	3/16"	03	M14 x 1.5	8	17	15	37	65	280	4000
F45E0412L6 *	6	1/4"	04	M12 x 1.5	6	17	17	40	68	280	4000
F45E0414L8	6	1/4"	04	M14 x 1.5	8	17	17	50	78	280	4000
F45E0416L10	6	1/4"	04	M16 x 1.5	10	19	17	48.5	76	280	4000
F45E0418L12	6	1/4"	04	M18 x 1.5	12	22	17	48.5	76	280	4000
F45E0514L08	8	5/16"	05	M14 x 1.5	8	19	23.2	51	79	280	4000
F45E0516L10	8	5/16"	05	M16 x 1.5	10	19	17	52.5	80	280	4000
F45E0518L12	8	5/16"	05	M18 x 1.5	12	22	20	50	78	280	4000
F45E0616L10 *	10	3/8"	06	M16 x 1.5	10	19	20	55	85	280	4000
F45E0618L12	10	3/8"	06	M18 x 1.5	12	22	17	57	86.5	280	4000
F45E0622L15	10	3/8"	06	M22 x 1.5	15	27	19	59	88.5	280	4000
F45E0818L12	12	1/2"	08	M18 x 1.5	12	22	27	65	98	280	4000
F45E0822L15	12	1/2"	08	M22 x 1.5	15	27	22	64	97	280	4000
F45E0826L18	12	1/2"	08	M26 x 1.5	18	32	26	65	98	210	3000
F45E1026L18	16	5/8"	10	M26 x 1.5	18	32	28	61.5	97	210	3000
F45E1030L22	16	5/8"	10	M30 x 2	22	36	30	63.5	99	210	3000
F45E1226L18	20	3/4"	12	M26 x 1.5	18	32	33.5	63	104	210	3000
F45E1230L22	20	3/4"	12	M30 x 2	22	36	27	63	103.5	210	3000
F45E1636L28	25	1"	16	M36 x 2	28	41	38.5	85.5	140	165	2350
F45E2045L35	32	1.1/4"	20	M45 x 2	35	50	35	104.5	164.5	125	1800
F45E2452L42	40	1.1/2"	24	M52 x 2	42	60	45	119	189	100	1450

*DADOPINZATO

CRIMPED NUT

MASCHIO METRICO 24° DKOS

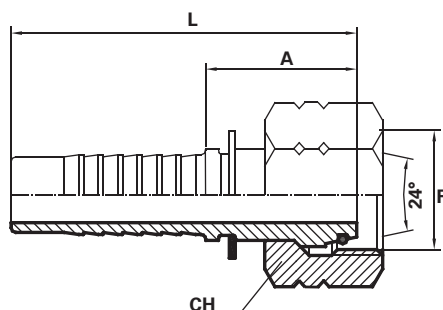
Metric male 24° cone - S type
Mâle métrique cône 24°- série S
CES metrisch 24° Konus
Macho métrico asiento 24° -
serie S



Codice Code Référence Bestell Nr. Código	Tubo Dimensions Dimensions Masszahlen Dimensiones			Filetto Thread Filet Gewinde Rosca		Dimensioni Dimensions Dimensions Masszahlen Dimensiones			Pressione Pressure Pression Presión Nenndruck	
	DN	Pollici In	Diam. Size	F	T	CH	A	L	PN bar	PSI
ME0314S6	5	3/16"	03	M14 x 1.5	6	15	24	50	420	6000
ME0316S8	5	3/16"	03	M16 x 1.5	8	17	25	50	420	6000
ME0414S6	6	1/4"	04	M14 x 1.5	6	15	24	53	450	6500
ME0416S8	6	1/4"	04	M16 x 1.5	8	17	25	53	450	6500
ME0418S10	6	1/4"	04	M18 x 1.5	10	19	25	53	450	6500
ME0420S12	6	1/4"	04	M20 x 1.5	12	22	27	55	450	6500
ME0518S10	8	5/16"	05	M18 x 1.5	10	19	25	53	350	5000
ME0520S12	8	5/16"	05	M20 x 1.5	12	22	26.5	55	350	5000
ME0618S10	10	3/8"	06	M18 x 1.5	10	19	26	55	450	6500
ME0620S12	10	3/8"	06	M20 x 1.5	12	22	27	57	450	6500
ME0622S14	10	3/8"	06	M22 x 1.5	14	24	29	59.5	450	6500
ME0822S14	12	1/2"	08	M22 x 1.5	14	24	30	63	420	6000
ME0824S16	12	1/2"	08	M24 x 1.5	16	27	31	64	420	6000
ME1030S20	16	5/8"	10	M30 x 2	20	32	33	69	350	5000
ME1230S20	20	3/4"	12	M30 x 2	20	32	34	75	350	5000
ME1236S25	20	3/4"	12	M36 x 2	25	38	36	76.5	350	5000
ME1636S25	25	1"	16	M36 x 2	25	38	38.5	93.5	280	4000
ME1642S30	25	1"	16	M42 x 2	30	46	42	96	280	4000
ME2042S30	32	1.1/4"	20	M42 x 2	30	46	42	103	210	3000
ME2052S38	32	1.1/4"	20	M52 x 2	38	55	46	105	210	3000
ME2452S38	40	1.1/2"	24	M52 x 2	38	55	46	117	185	2600

FEMMINA DIRITTA METRICA O-RING 24° DKOS

O-ring straight metric
Female 24° cone - S type
Femelle droit métrique cône 24°
avec O-ring - série S
DKO-S Innengewinde mit O-ring 24°
Konus
Hembra métrica asiento 24° con
O-ring - serie S



Codice Code Référence Bestell Nr. Código	Tubo Dimensions Dimensions Masszahlen Dimensiones			Filetto Thread Filet Gewinde Rosca		Dimensioni Dimensions Dimensions Masszahlen Dimensiones			Pressione Pressure Pression Presión Nenndruck	
	DN	Pollici Inches	Diam. Size	F	T	CH	A	L	PN bar	PSI
FE0314S6	5	3/16"	03	M14 x 1.5	6	17	25.5	50	420	6000
FE0316S8	5	3/16"	03	M16 x 1.5	8	19	25.5	50	420	6000
FE0414S6 *	6	1/4"	04	M14 x 1.5	6	17	25.5	53	450	6500
FE0416S8	6	1/4"	04	M16 x 1.5	8	19	26	54	450	6500
FE0418S10	6	1/4"	04	M18 x 1.5	10	22	26	54	450	6500
FE0420S12	6	1/4"	04	M20 x 1.5	12	24	26	54	450	6500
FE0518S10	8	5/16"	05	M18 x 1.5	10	22	26.5	54.5	350	5000
FE0520S12	8	5/16"	05	M20 x 1.5	12	24	26	54	350	5000
FE0618S10 *	10	3/8"	06	M18 x 1.5	10	22	26.5	56.5	450	6500
FE0620S12	10	3/8"	06	M20 x 1.5	12	24	26.5	54.5	450	6500
FE0622S14	10	3/8"	06	M22 x 1.5	14	27	27	57	450	6500
FE0822S14	12	1/2"	08	M22 x 1.5	14	27	27.5	60.5	420	6000
FE0824S16	12	1/2"	08	M24 x 1.5	16	30	32	65	420	6000
FE1030S20	16	5/8"	10	M30 x 2	20	36	37	73	350	5000
FE1230S20	10	3/4"	12	M30 x 2	20	36	37.5	78.5	350	5000
FE1236S25	20	3/4"	12	M36 x 2	25	46	38.5	79.5	350	5000
FE1636S25	25	1"	16	M36 x 2	25	46	39.5	94.5	280	4000
FE1642S30	25	1"	16	M42 x 2	30	50	40.5	95.5	280	4000
FE2042S30	32	1.1/4"	20	M42 x 2	30	50	41.5	102	210	3000
FE2052S38	32	1.1/4"	20	M52 x 2	38	60	47	107.5	210	3000
FE2452S38	40	1.1/2"	24	M52 x 2	38	60	47	118	185	2600

*DADOPINZATO
CRIMPED NUT

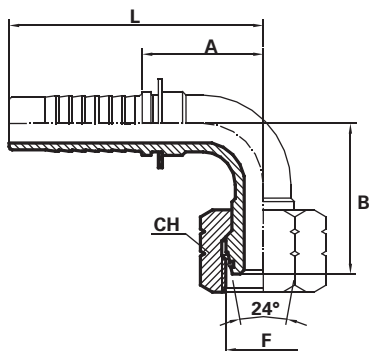
FEMMINA 90° METRICA O-RING 24° DKOS

90° O-ring metric Female swept elbow
24° cone - S type

Femelle 90° métrique cône 24° avec
O-ring - série S

DKO-S 90° Bogen Innengewinde mit
O-ring 24° Konus

Hembra métrica codo 90° con O-ring
asiento 24° - serie S



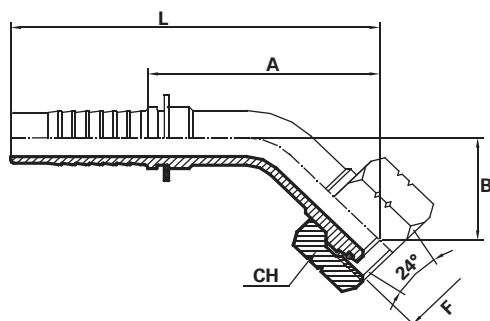
Codice Code Référence Bestell Nr. Código	Tubo Dimensions Dimensions Masszahlen Dimensiones			Filetto Thread Filet Gewinde Rosca		Dimensioni Dimensions Dimensions Masszahlen Dimensiones				Pressione Pressure Pression Presión Nenndruck	
	DN	Pollici In	Diam. Size	F	T	CH	B ≈	A ≈	L ≈	PN bar	PSI
F90E0314S6	5	3/16"	03	M14 x 1.5	6	17	31.5	29.5	53.5	420	6000
F90E0316S8	5	3/16"	03	M16 x 1.5	8	19	31.5	29.5	53.5	420	6000
F90E0414S6*	6	1/4"	04	M14 x 1.5	6	17	31.5	29.5	57	450	6500
F90E0416S8	6	1/4"	04	M16 x 1.5	8	19	31.5	29.5	57	450	6500
F90E0418S10	6	1/4"	04	M18 x 1.5	10	22	32.5	29	56.5	450	6500
F90E0420S12	6	1/4"	04	M20 x 1.5	12	24	30.5	27	55	450	6500
F90E0518S10	8	5/16"	05	M18 x 1.5	10	22	32.5	31	59	350	5000
F90E0520S12	8	5/16"	05	M20 x 1.5	12	24	37	29	57	350	5000
F90E0618S10*	10	3/8"	06	M18 x 1.5	10	22	38	33	63	450	6500
F90E0620S12	10	3/8"	06	M20 x 1.5	12	24	37.5	35.5	65	450	6500
F90E0622S14	10	3/8"	06	M22 x 1.5	14	27	42	34	64	450	6500
F90E0822S14	12	1/2"	08	M22 x 1.5	14	27	44	39.5	72	420	6000
F90E0824S16	12	1/2"	08	M24 x 1.5	16	30	45	39.5	72	420	6000
F90E1030S20	16	5/8"	10	M30 x 2	20	36	56	48.5	84	350	5000
F90E1230S20	20	3/4"	12	M30 x 2	20	36	59	56.5	97	350	5000
F90E1236S25	20	3/4"	12	M36 x 2	25	46	59	56.5	97	350	5000
F90E1636S25	25	1"	16	M36 x 2	25	46	75	73	127	280	4000
F90E1642S30	25	1"	16	M42 x 2	30	50	75	73	127	280	4000
F90E2042S30	32	1.1/4"	20	M42 x 2	30	50	86	92	152	210	3000
F90E2052S38	32	1.1/4"	20	M52 x 2	38	60	86	92	152	210	3000
F90E2452S38	40	1.1/2"	24	M52 x 2	38	60	94	99	170	185	2600

*DADOPINZATO

CRIMPED NUT

FEMMINA 45° METRICA O-RING 24° DKOS

45° O-ring metric Female swept elbow
24° cone - S type
Femelle 45° métrique cône 24° avec
O-ring - série S
DKO-S 45° Bogen Innengewinde mit
O-ring 24° Konus
Hembra métrica codo 45° con O-ring
asiento 24° - serie S



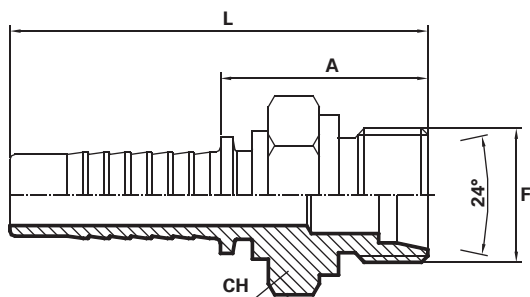
Codice <i>Code</i> <i>Référence</i> <i>Bestell Nr.</i> <i>Código</i>	Tubo <i>Dimensions</i> <i>Dimensions</i> <i>Masszahlen</i> <i>Dimensiones</i>			Filetto <i>Thread</i> <i>Filet</i> <i>Gewinde</i> <i>Rosca</i>		Dimensioni <i>Dimensions</i> <i>Dimensions</i> <i>Masszahlen</i> <i>Dimensiones</i>				Pressione <i>Pressure</i> <i>Pression</i> <i>Presión</i> <i>Nenndruck</i>	
	DN	Pollici In	Diam. Size	F	T	CH	B ≈	A ≈	L ≈	PN bar	PSI
F45E0314S6	5	3/16"	03	M14 x 1.5	6	17	15	37	65	420	6000
F45E0316S8	5	3/16"	03	M16 x 1.5	8	19	15	37	65	420	6000
F45E0414S6*	6	1/4"	04	M14 x 1.5	6	17	17	40	68	450	6500
F45E0416S8	6	1/4"	04	M16 x 1.5	8	19	17	50	78	450	6500
F45E0418S10	6	1/4"	04	M18 x 1.5	10	22	17	48.5	76	450	6500
F45E0420S12	6	1/4"	04	M20 x 1.5	12	24	17	48.5	76	450	6500
F45E0518S10	8	5/16"	05	M18 x 1.5	10	22	17	52.5	80	350	5000
F45E0520S12	8	5/16"	05	M20 x 1.5	12	24	20	50	78	350	5000
F45E0618S10 *	10	3/8"	06	M18 x 1.5	10	22	20	55	85	450	6500
F45E0620S12	10	3/8"	06	M20 x 1.5	12	24	17	57	86.5	450	6500
F45E0622S14	10	3/8"	06	M22 x 1.5	14	27	19	59	88.5	450	6500
F45E0822S14	12	1/2"	08	M22 x 1.5	14	27	22	65	98	420	6000
F45E0824S16	12	1/2"	08	M24 x 1.5	16	30	22	66.5	99	420	6000
F45E1030S20	16	5/8"	10	M30 x 2	20	36	26	64.5	100	350	5000
F45E1230S20	20	3/4"	12	M30 x 2	20	36	27	64	104.5	350	5000
F45E1236S25	20	3/4"	12	M36 x 2	25	46	28	70	110	350	5000
F45E1636S25	25	1"	16	M36 x 2	25	46	38	88.5	143	280	4000
F45E1642S30	25	1"	16	M42 x 2	30	50	38	89	144	280	4000
F45E2042S30	32	1.1/4"	20	M42 x 2	30	50	35	104.5	164.5	210	3000
F45E2052S38	32	1.1/4"	20	M52 x 2	38	60	35	104.5	164.5	210	3000
F45E2452S38	40	1.1/2"	24	M52 x 2	38	60	45	119	189	185	2600

*DADOPINZATO

CRIMPED NUT

MASCHIO METRICO SV 24° SERIE FRANCESE

Metric Male 24° cone – French type
Mâle métrique cône 24° - série
français
AGF 24° Innenkonus (französische
Serie)
Macho métrico asiento 24° - serie
francesa



Codice
Code
Référence
Bestell Nr.
Código

Tubo
Dimensions
Dimensions
Masszahlen
Dimensiones

Filetto
Thread
Filet
Gewinde
Rosca

Dimensioni
Dimensions
Dimensions
Masszahlen
Dimensiones

	DN	Pollici Inches	Diam. Size	F	T	CH	A	L
ME0413F	6	1/4"	04	M20x1.5	13	22	26.7	55.2
ME0513F	8	5/16"	05	M20x1.5	13	22	26.7	55.2
ME0613F	10	3/8"	06	M20x1.5	13	22	26.7	57.2
ME0617F	10	3/8"	06	M24x1.5	17	27	30.2	60.7
ME0817F	12	1/2"	08	M24x1.5	17	27	30.7	63.7
ME0821F	12	1/2"	08	M30x1.5	21	32	31.2	64.2
ME1021F	16	5/8"	10	M30x1.5	21	32	31.2	67.2
ME1221F	20	3/4"	12	M30x1.5	21	32	31.7	73.2
ME1227F	20	3/4"	12	M36x1.5	27	38	31.7	73.2
ME1633F	25	1"	16	M45x1.5	33	46	37.2	92.2
ME2033F	32	1.1/4"	20	M45x1.5	33	46	38.2	99.2

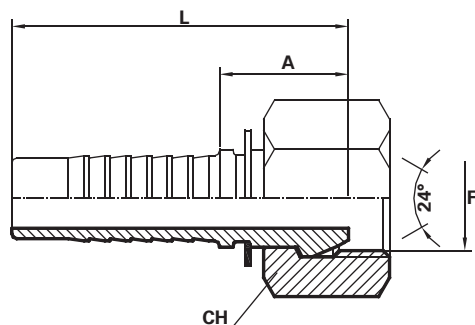
FEMMINA DIRITTA METRICA SV 24° SERIE FRANCESE

Straight Metric Female 24° cone -
French type

Femelle droit métrique cône 24° -
série français

DKM mit 24° konus (französische
Serie)

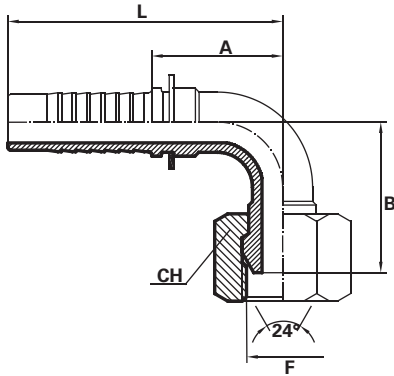
Hembra métrica recta asiento 24° -
serie francesa



Codice Code Référence Bestell Nr. Código	Tubo Dimensions Dimensions Masszahlen Dimensiones			Filetto Thread Filet Gewinde Rosca	Dimensioni Dimensions Dimensions Masszahlen Dimensiones		
	DN	Pollici In	Diam. Size		CH	A	L
FE0413F	6	1/4"	04	M20 x 1.5	24	23.5	51.5
FE0513F	8	5/16"	05	M20 x 1.5	24	23.5	51.5
FE0613F	10	3/8"	06	M20 x 1.5	24	23.5	53.5
FE0617F	10	3/8"	06	M24 x 1.5	30	27	57
FE0817F	12	1/2"	08	M24 x 1.5	30	27.5	60.5
FE0821F	12	1/2"	08	M30 x 1.5	36	31	64
FE1021F	16	5/8"	10	M30 x 1.5	36	31	67
FE1221F	20	3/4"	12	M30 x 1.5	36	31.5	72.5
FE1227F	20	3/4"	12	M36 x 1.5	41	34	75
FE1633F	25	1"	16	M45 x 1.5	50	34	89
FE2033F	32	1.1/4"	20	M45 x 1.5	50	34	95

FEMMINA 90° METRICA SV 24° SERIE FRANCESE

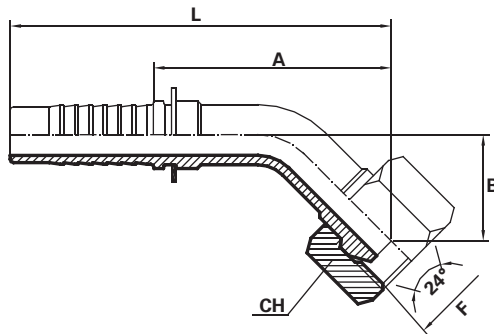
90° metric Female swept elbow 24°
cone - French type
Femelle 90° métrique cône 24° - série
français
DKF 90° Bogen (französische Serie)
Hembra métrica codo 90° asiento 24°
- serie francesa



Codice Code Référence Bestell Nr. Código	Tubo Dimensions Dimensions Masszahlen Dimensiones			Filetto Thread Filet Gewinde Rosca	Dimensioni Dimensions Dimensions Masszahlen Dimensiones			
	DN	Pollici In	Diam. Size		F	CH	B ≈	A ≈
F90E0413F	6	1/4"	04	M20x1.5	24	32.5	27	55
F90E0513F	8	5/16"	05	M20x1.5	24	39	29	57
F90E0613F	10	3/8"	06	M20x1.5	24	39.5	35.5	65
F90E0617F	10	3/8"	06	M24x1.5	30	48	36	69
F90E0817F	12	1/2"	08	M24x1.5	30	48	39.5	72
F90E0821F	12	1/2"	08	M30x1.5	36	61	45.5	81
F90E1021F	16	5/8"	10	M30x1.5	36	61	48.5	84
F90E1221F	20	3/4"	12	M30x1.5	36	64	56.5	97
F90E1227F	20	3/4"	12	M36x1.5	41	64	56.5	97
F90E1633F	25	1"	16	M45x1.5	50	91	86	146
F90E2033F	32	1.1/4"	20	M45x1.5	50	91	92	152

FEMMINA 45° METRICA SV 24° SERIE FRANCESE

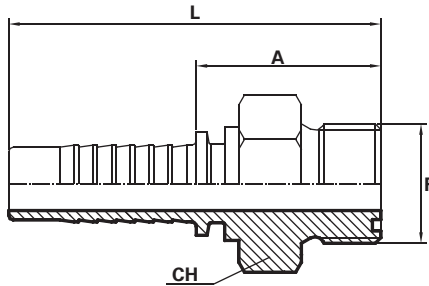
45° metric Female swept elbow 24°
cone - French type
Femelle 45° métrique cône 24° - série
français
DKF 45° Bogen (französische Serie)
Hembra métrica codo 45° asiento 24°
- serie francesa



Codice <i>Code</i> <i>Référence</i> <i>Bestell Nr.</i> <i>Código</i>	Tubo <i>Dimensions</i> <i>Dimensions</i> <i>Masszahlen</i> <i>Dimensiones</i>			Filetto <i>Thread</i> <i>Filet</i> <i>Gewinde</i> <i>Rosca</i>	Dimensioni <i>Dimensions</i> <i>Dimensions</i> <i>Masszahlen</i> <i>Dimensiones</i>			
	DN	Pollici Inches	Diam. Size	F	CH	B ≈	A ≈	L ≈
F45E0413F	6	1/4"	04	M20 x 1.5	24	18.5	50	77.5
F45E0513F	8	5/16"	05	M20 x 1.5	24	21	52	79
F45E0613F	10	3/8"	06	M20 x 1.5	24	18.5	58.5	88
F45E0617F	10	3/8"	06	M24 x 1.5	30	24	65.5	98
F45E0817F	12	1/2"	08	M24 x 1.5	30	24	68.5	101
F45E0821F	12	1/2"	08	M30 x 1.5	36	29	68	102
F45E1021F	16	5/8"	10	M30 x 1.5	36	29	68	103.5
F45E1221F	20	3/4"	12	M30 x 1.5	36	30	69	108
F45E1227F	20	3/4"	12	M36 x 1.5	41	31	73	113
F45E1633F	25	1"	16	M45 x 1.5	50	36	101	161
F45E2033F	32	1.1/4"	20	M45 x 1.5	50	38	107	167

MASCHIO ORFS

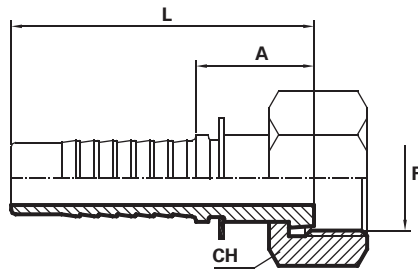
ORFS Male
 Mâle ORFS
 AGF ORFS Stirndichtend
 Macho ORFS



Codice Code Référence Bestell Nr. Código	Tubo Dimensions Dimensions Masszahlen Dimensiones			Filetto Thread Filet Gewinde Rosca		Dimensioni Dimensions Dimensions Masszahlen Dimensiones				Pressione Pressure Pression Presión Nenndruck	
	DN	Pollici Inches	Diam. Size	F	fx1"	CH	A	L	PN bar	PSI	
MORFS0406	6	1/4"	04	9/16"	18	17	24	52	450	6500	
MORFS0409	6	1/4"	04	11/16"	16	19	27.5	55.5	450	6500	
MORFS0509	8	5/16"	05	11/16"	16	19	27.5	55.5	350	5000	
MORFS0609	10	3/8"	06	11/16"	16	19	27.5	57.5	445	6450	
MORFS0611	10	3/8"	06	13/16"	16	22	30.5	60.5	445	6450	
MORFS0613	10	3/8"	06	1"	14	27	33.5	63.5	445	6450	
MORFS0811	12	1/2"	08	13/16"	16	27	34	67	415	6000	
MORFS0813	12	1/2"	08	1"	14	27	31.5	67	415	6000	
MORFS0814	12	1/2"	08	1.3/16"	16	32	36	68.5	415	6000	
MORFS1013	16	5/8"	10	1"	14	27	34	70	350	5000	
MORFS1014	16	5/8"	10	1.3/16"	12	32	37	73	350	5000	
MORFS1214	20	3/4"	12	1.3/16"	12	32	38	79	350	5000	
MORFS1215	20	3/4"	12	1.7/16"	12	41	38.5	79.5	350	5000	
MORFS1615	25	1"	16	1.7/16"	12	41	39.5	94	280	4000	
MORFS1621	25	1"	16	1.11/16"	12	46	40	94	210	3000	
MORFS2021	32	1.1/4"	20	1.11/16"	12	46	40	101	210	3000	
MORFS2432	40	1.1/2"	24	2"	12	55	43	114	185	2700	

FEMMINA DIRITTA ORFS

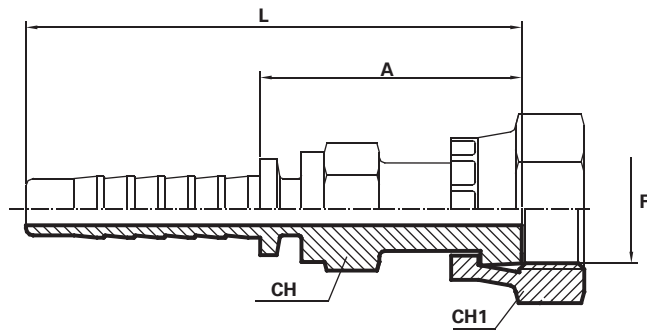
Straight ORFS female
 Femelle droit ORFS
 ORFS – UNF Gewinde
 Hembra recta ORFS



Codice Code Référence Bestell Nr. Código	Tubo Dimensions Dimensions Masszahlen Dimensiones			Filetto Thread Filet Gewinde Rosca	Nfxp	Dimensioni Dimensions Dimensions Masszahlen Dimensiones			Pressione Pressure Pression Presión Nenndruck	
	DN	Pollici Inches	Diam. Size			F	CH	A	L	PN Bar
FORFS0406	6	1/4"	04	9/16"	18	17	20.5	48.5	450	6500
FORFS0409	6	1/4"	04	11/16"	16	22	23	51	450	6500
FORFS0509	8	5/16"	05	11/16"	16	22	23	51	350	5000
FORFS0609	10	3/8"	06	11/16"	16	22	23.5	53.5	445	6450
FORFS0611	10	3/8"	06	13/16"	16	24	26	56	445	6450
FORFS0811	12	1/2"	08	13/16"	16	24	26.5	59.5	415	6450
FORFS0813	12	1/2"	08	1"	14	30	30	63	415	6000
FORFS0814	12	1/2"	08	1.3/16"	12	36	32.5	65	415	6000
FORFS1013	16	5/8"	10	1"	14	30	30	66	350	5000
FORFS1014	16	5/8"	10	1.3/16"	12	36	32	68.5	350	5000
FORFS1214	20	3/4"	12	1.3/16"	12	36	33	74	350	5000
FORFS1215	20	3/4"	12	1.7/16"	12	41	34	75	350	5000
FORFS1615	25	1"	16	1.7/16"	12	41	35	90	280	4000
FORFS1621	25	1"	20	1.11/16"	12	50	35	90	210	3000
FORFS2021	32	1.1/4"	20	1.11/16"	12	50	35.5	96	210	3000
FORFS2432	40	1.1/2"	24	2"	12	60	37	108	185	2700

FEMMINA DIRITTA ORFS DOPPIO ESAGONO

ORFS straight Female – double
exagon
Femelle droit ORFS - double
hexagon
ORFS mit Kontersechskant
Hembra recta ORFS doble tuerca

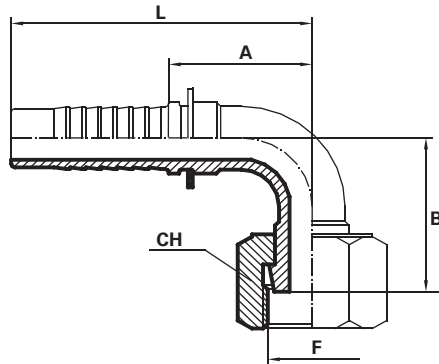


NEW

Codice <i>Code</i> <i>Référence</i> <i>Bestell Nr.</i> <i>Código</i>	Tubo <i>Dimensions</i> <i>Dimensions</i> <i>Masszahlen</i> <i>Dimensiones</i>			Filetto <i>Thread</i> <i>Filet</i> <i>Gewinde</i> <i>Rosca</i>		Dimensioni <i>Dimensions</i> <i>Dimensions</i> <i>Masszahlen</i> <i>Dimensiones</i>				Pressione <i>Pressure</i> <i>Pression</i> <i>Presión</i> <i>Nenndruck</i>	
	DN	Pollici Inches	Diam. Size	F	Nfxp	CH	CH1	A	L	PN bar	PSI
FORFS0406GIR	6	1/4"	04	9/16"	18	19	19	30	58	-	-
FORFS0609GIR	10	3/8"	06	11/16"	16	22	22	34	64	-	-
FORFS0811GIR	12	1/2"	08	13/16"	16	24	24	41	74	-	-

FEMMINA 90° ORFS

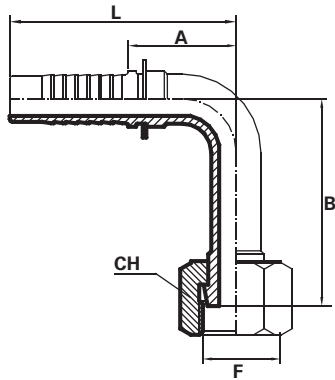
90° ORFS female
 Femelle 90° ORFS
 DK 90° Bogen ORFS UNF
 Stirndichtend
 Hembra ORFS codo 90°



Codice Code Référence Bestell Nr. Código	Tubo Dimensions Dimensions Masszahlen Dimensiones			Filetto Thread Filet Gewinde Rosca		Dimensioni Dimensions Dimensions Masszahlen Dimensiones				Pressione Pressure Pression Presión Nenndruck	
	DN	Pollici Inches	Diam. Size	F	fx1"	CH	B ≈	A ≈	L ≈	PN bar	PSI
F90ORFS0406	6	1/4"	04	9/16"	18	17	29.5	28	56	450	6500
F90ORFS0409	6	1/4"	04	11/16"	16	22	30	28	56	450	6500
F90ORFS0509	8	5/16"	05	11/16"	16	22	29	29	56.5	350	5000
F90ORFS0609	10	3/8"	06	11/16"	16	22	29	36	66	445	6450
F90ORFS0611	10	3/8"	06	13/16"	16	24	32	34	64	445	6450
F90ORFS0811	12	1/2"	08	13/16"	16	24	36	37.5	70.5	415	6450
F90ORFS0813	12	1/2"	08	1"	14	30	39	39	72	415	6000
F90ORFS0814	12	1/2"	08	1.3/16"	12	36	41	38	71	415	6000
F90ORFS1013	16	5/8"	10	1"	14	30	43.5	51.5	87.5	350	5000
F90ORFS1014	16	5/8"	10	1.3/16"	12	36	48	46.5	82.5	350	5000
F90ORFS1214	20	3/4"	12	1.3/16"	12	36	49	56	96.5	350	5000
F90ORFS1215	20	3/4"	12	1.7/16"	12	41	54	56.5	97	350	5000
F90ORFS1615	25	1"	16	1.7/16"	12	41	59.5	74	129	280	4000
F90ORFS2021	32	1.1/4"	20	1.11/16"	12	50	75.5	90	150.5	210	3000
F90ORFS2432	40	1.1/2"	24	2"	12	60	84	99	170	185	2700

FEMMINA 90° ORFS LONG DROP

90° ORFS female
Femelle 90° ORFS
DK 90° Bogen ORFS UNF
Stirndichtend
Hembra ORFS codo 90°

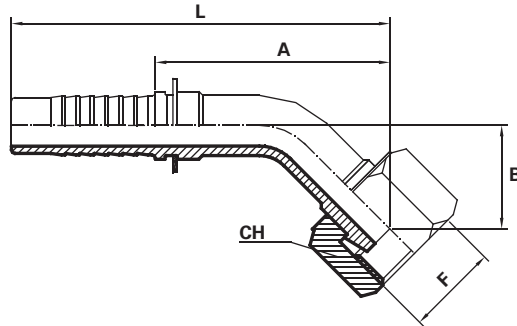


NEW

Codice Code Référence Bestell Nr. Código	Tubo Dimensions Dimensions Masszahlen Dimensiones			Filetto Thread Filet Gewinde Rosca		Dimensioni Dimensions Dimensions Masszahlen Dimensiones				Pressione Pressure Pression Presión Nenndruck	
	DN	Pollici In	Diam. Size	F	fx1"	CH	A ≈	B ≈	L ≈	PN bar	PSI
F90ORFS0406LD	6	1/4"	04	9/16"	18	17	24.5	45.5	52.5	450	6500
F90ORFS0609LD	10	3/8"	06	11/16"	16	22	32.5	53.5	61.5	445	6450
F90ORFS0611LD	10	3/8"	06	13/16"	16	24	32	53.5	62	445	6450
F90ORFS0811LD	12	1/2"	08	13/16"	16	24	37	63.5	70	415	6450
F90ORFS0813LD	12	1/2"	08	1"	14	30	37	64	70	415	6000
F90ORFS1013LD	16	5/8"	10	1"	14	30	41	69	77	350	5000
F90ORFS1014LD	16	5/8"	10	1.3/16"	12	36	41	73	77	350	5000
F90ORFS1214LD	20	3/4"	12	1.3/16"	12	36	45.5	96	86.5	350	5000
F90ORFS1615LD	25	1"	16	1.7/16"	12	41	58.5	113.5	113.5	280	4000

FEMMINA 45° ORFS

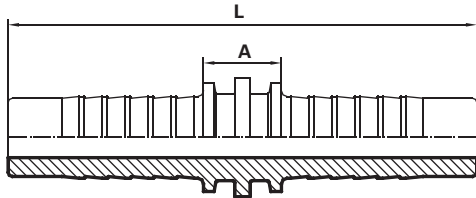
45° ORFS female
 Femelle 45° ORFS
 DK 45° Bogen ORFS UNF
 Stirndichtend
 Hembra ORFS codo 45°



Codice Code Référence Bestell Nr. Código	Tubo Dimensions Dimensions Masszahlen Dimensiones			Filetto Thread Filet Gewinde Rosca		Dimensioni Dimensions Dimensions Masszahlen Dimensiones				Pressione Pressure Pression Presión Nenndruck	
	DN	Pollici In	Diam. Size	F	fx1"	CH	B ≈	A ≈	L ≈	PN bar	
F45ORFS0406	6	1/4"	04	9/16"	18	17	15	45	73	450	6500
F45ORFS0409	6	1/4"	04	11/16"	16	22	15.5	45.5	73.5	450	6500
F45ORFS0509	8	5/16"	05	11/16"	16	22	15.5	46	74	350	5000
F45ORFS0609	10	3/8"	06	11/16"	16	22	13	51	81	445	6450
F45ORFS0611	10	3/8"	06	13/16"	16	24	17	52	82	445	6450
F45ORFS0811	12	1/2"	08	13/16"	16	24	18	58	91	415	6450
F45ORFS0813	12	1/2"	08	1"	14	30	20	61	94	415	6000
F45ORFS0814	12	1/2"	08	1.3/16"	12	36	24	62	95	415	6000
F45ORFS1013	16	5/8"	10	1"	14	30	20	55	91	350	5000
F45ORFS1014	16	5/8"	10	1.3/16"	12	36	21	57	93	350	5000
F45ORFS1214	20	3/4"	12	1.3/16"	12	36	23	58	98	350	5000
F45ORFS1215	20	3/4"	12	1.7/16"	12	41	27	62.5	103	350	5000
F45ORFS1615	25	1"	16	1.7/16"	12	41	26	81	136	280	4000
F45ORFS2021	32	1.1/4"	20	1.11/16"	12	50	34	93	152.5	210	3000
F45ORFS2432	40	1.1/2"	24	2"	12	60	45	112	182	185	2700

GIUNZIONE TUBO DIRITTA

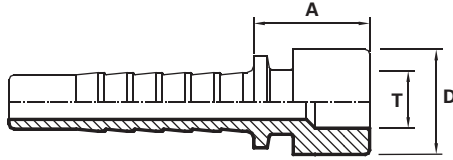
Double connector
Jonction tuyaux droit
Verbindungsniessel
Conector doble



Codice Code Référence Bestell Nr. Código	Tubo Dimensions Dimensions Masszahlen Dimensiones			Filetto Thread Filet Gewinde Rosca	Dimensioni Dimensions Dimensions Masszahlen Dimensiones		Pressione Pressure Pression Presión Nenndruck	
	DN	Pollici In	Diam. Size		A	L	PN bar	PSI
GD04	6	1/4"	04		14	70	450	6500
GD05	8	5/16"	05		14	70	350	5000
GD06	10	3/8"	06		15	75	445	6450
GD08	12	1/2"	08		20	86	415	6000
GD10	16	5/8"	10		16	88	350	5000
GD12	20	3/4"	12		18	100	350	5000
GD16	25	1"	16		20	130	280	4000
GD20	32	1.1/4"	20		21	143	210	3000

CODOLO A SALDARE

Brazing tail
Queue à souder
Schweissnippel
Espiga soldable



Codice <i>Code</i> <i>Référence</i> <i>Bestell Nr.</i> <i>Código</i>	Tubo <i>Dimensions</i> <i>Dimensions</i> <i>Masszahlen</i> <i>Dimensiones</i>			Filetto <i>Thread</i> <i>Filet</i> <i>Gewinde</i> <i>Rosca</i>	Dimensioni <i>Dimensions</i> <i>Dimensions</i> <i>Masszahlen</i> <i>Dimensiones</i>		
	DN	Pollici In	Diam. Size		T	A	D
CS03	5	3/16"	03		-	14.5	12
CS04	6	1/4"	04		-	12.5	12
CS04T8	6	1/4"	04		8	12.5	12
CS05	8	5/16"	05		-	13.5	14
CS06	10	3/8"	05		-	14.5	16
CS06T10	10	3/8"	06		10	14.5	16
CS06T12	10	3/8"	06		12	14.5	16
CS08	12	1/2"	08		-	16	20
CS08T14	12	1/2"	08		14	16	20
CS08T15	12	1/2"	08		15	16	20
CS08T16	12	1/2"	08		16	16	20
CS10	16	5/8"	10		-	18	24
CS12	20	3/4"	12		-	15.5	26
CS16	25	1"	16		-	22	32
CS20	32	1.1/4"	20		-	21.5	40
CS24	40	1.1/2"	24		-	21.5	46
CS32	50	2"	32		-	23	60

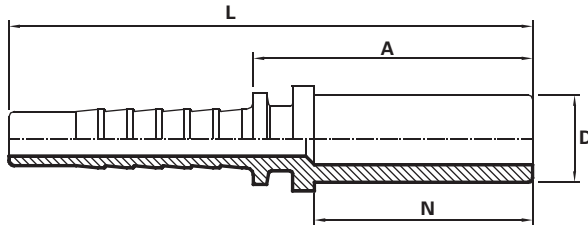
ERMETO DIRITTO FRANCESE

Straight Standpipe – French type

Embout lisse droit - série français

Französischer Rohrstopfen

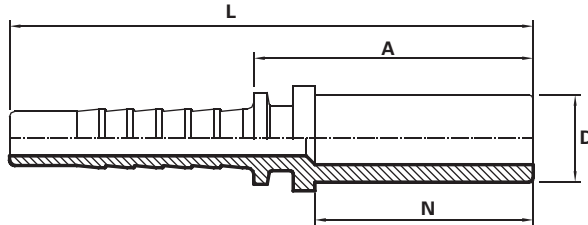
Espiga lisa recta - serie francesa



Codice Code Référence Bestell Nr. Código	Tubo Dimensions Dimensions Masszahlen Dimensiones			Filetto Thread Filet Gewinde Rosca	Dimensioni Dimensions Dimensions Masszahlen Dimensiones			
	DN	Pollici Inches	Diam. Size		D	N	A	L
PDL0413F	6	1/4"	04		13	22	29.5	58
PDL0513F	8	5/16"	05		13	22	29.5	58
PDL0613F	10	3/8"	06		13	22	29.5	60
PDL0617F	10	3/8"	06		17	24	31.5	62
PDL0817F	12	1/2"	08		17	24	32.5	65.5
PDL0821F	12	1/2"	08		21	26	34.5	67.5
PDL1021F	16	5/8"	10		21	26	34.5	70.5
PDL1221F	20	3/4"	12		21	26	35.3	76.3
PDL1227F	20	3/4"	12		26	25	34.3	75.3
PDL1633F	25	1"	16		33	27	37.3	92.3
PDL2033F	32	1.1/4"	20		33	27	38	99

ERMETO DIRITTO (1)

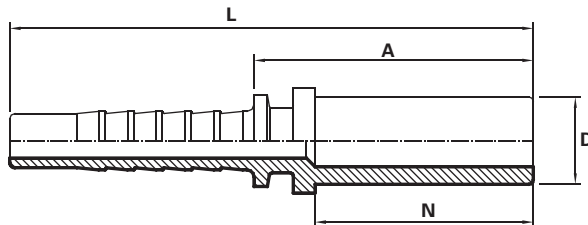
Straight Standpipe
Embout lisse droit
Rohrstutzen BEL - BES
Espiga lisa recta



Codice <i>Code</i> <i>Référence</i> <i>Bestell Nr.</i> <i>Código</i>	Tubo <i>Dimensions</i> <i>Dimensions</i> <i>Masszahlen</i> <i>Dimensiones</i>			Filetto <i>Thread</i> <i>Filet</i> <i>Gewinde</i> <i>Rosca</i>	Dimensioni <i>Dimensions</i> <i>Dimensions</i> <i>Masszahlen</i> <i>Dimensiones</i>				Pressione <i>Pressure</i> <i>Pression</i> <i>Presión</i> <i>Nenndruck</i>	
	DN	Pollici In	Diam. Size		D	N	A	L	PN bar	PSI
PDL0306	5	3/16"	03		6	24	30	55	415	6000
PDL0308	5	3/16"	03		8	24	30	55	415	6000
PDL0406	6	1/4"	04		6	22.5	30.5	58.5	320	4640
PDL0408	6	1/4"	04		8	23	30.5	58.5	450	6500
PDL0410	6	1/4"	04		10	25	32	59.5	450	6500
PDL0412	6	1/4"	04		12	25	32	60	450	6500
PDL0508	8	5/16"	05		8	23	30	58	-	-
PDL0510	8	5/16"	05		10	25	32	60	350	5000
PDL0512	8	5/16"	05		12	25	32	60	350	5000
PDL0610	10	3/8"	06		10	25.5	33	63	330	4790
PDL0612	10	3/8"	06		12	25	32.5	62	445	6450
PDL0614	10	3/8"	06		14	28	35.5	65.5	445	6450
PDL0615	10	3/8"	06		15	25.5	33	63	250	3500
PDL0812	12	1/2"	08		12	25	33	66	-	-
PDL0814	12	1/2"	08		14	28	36	69	275	4000
PDL0815	12	1/2"	08		15	25.5	33.5	66.5	250	3500
PDL0816	12	1/2"	08		16	31	39	72	415	6000
PDL0818	12	1/2"	08		18	27	35.5	68.5	160	2300
PDL1018	16	5/8"	10		18	28	36	71.5	160	2300
PDL1020	16	5/8"	10		20	35	43.5	79.5	350	5000
PDL1022	16	5/8"	10		22	29	38	74	160	2300
PDL1218	20	3/4"	12		18	26	34.5	75	160	2300

ERMETO DIRITTO (2)

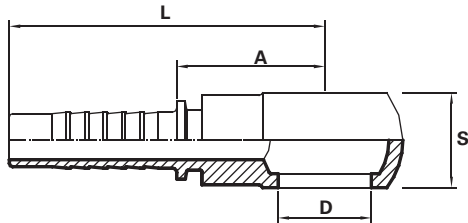
Straight Standpipe
Embout lisse droit
Rohrstutzen BEL - BES
Espiga lisa recta



Codice <i>Code</i> <i>Référence</i> <i>Bestell Nr.</i> <i>Código</i>	Tubo <i>Dimensions</i> <i>Dimensions</i> <i>Masszahlen</i> <i>Dimensiones</i>			Filetto <i>Thread</i> <i>Filet</i> <i>Gewinde</i> <i>Rosca</i>	Dimensioni <i>Dimensions</i> <i>Dimensions</i> <i>Masszahlen</i> <i>Dimensiones</i>				Pressione <i>Pressure</i> <i>Pressión</i> <i>Presión</i> <i>Nenndruck</i>	
	DN	Pollici In	Diam. Size		D	N	A	L	PN bar	PSI
PDL1220	20	3/4"	12		20	35	44	84.5	215	3120
PDL1222	20	3/4"	12		22	29.5	38	80	160	2300
PDL1225	20	3/4"	12		25	41	51	91.5	350	5000
PDL1625	25	1"	16		25	39.5	50	105	165	2400
PDL1628	25	1"	16		28	30.5	41	96	100	1450
PDL1630	25	1"	16		30	43.5	54	109	250	3500
PDL2030	32	1.1/4"	20		30	43	54.5	115	210	3000
PDL2035	32	1.1/4"	20		35	35.5	46.5	106.5	100	1450
PDL2038	32	1.1/4"	20		38	48	60	120	210	3000
PDL2438	40	1.1/2"	24		38	48	60	131	170	2475
PDL2442	40	1.1/2"	24		42	36	47	118	100	1450

OCCHIO BSPP

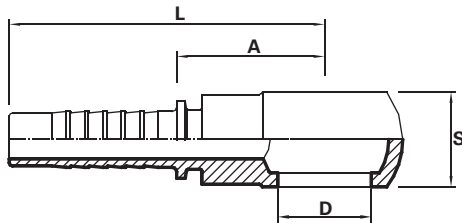
BSPP Banjo
 Banjo vis BSPP
 Ringnippel für Hohlchraube BSP/
 RNR
 Esferico BSPP



Codice <i>Code</i> <i>Référence</i> <i>Bestell Nr.</i> <i>Código</i>	Tubo <i>Dimensions</i> <i>Dimensions</i> <i>Masszahlen</i> <i>Dimensiones</i>			Filetto <i>Thread</i> <i>Filet</i> <i>Gewinde</i> <i>Rosca</i>		Dimensioni <i>Dimensions</i> <i>Dimensions</i> <i>Masszahlen</i> <i>Dimensiones</i>			
	DN	Pollici In	Diam. Size	F	fx1"	D	S	A	L
OG0302	5	3/16"	03	1/8"	28	10	10	19.5	45
OG0304	5	3/16"	03	1/4"	19	13.2	14	22.5	47.5
OG0402	6	1/4"	04	1/8"	28	10	10	24	52
OG0404	6	1/4"	04	1/4"	19	13.2	14	23	51
OG0406	6	1/4"	04	3/8"	19	16.7	17	26.5	54.5
OG0408	6	1/4"	04	1/2"	14	21	22	32.5	60.5
OG0504	8	5/16"	05	1/4"	19	13.2	14	24	52
OG0506	8	5/16"	05	3/8"	19	16.7	17	26.5	54.5
OG0508	8	5/16"	05	1/2"	14	21	22	27.5	61
OG0604	10	3/8"	06	1/4"	19	13.2	14	31.5	61.5
OG0606	10	3/8"	06	3/8"	19	16.7	17	26.5	56.5
OG0608	10	3/8"	06	1/2"	14	21	22	27.5	57.5
OG0806	12	1/2"	08	3/8"	19	16.7	17	31	64
OG0808	12	1/2"	08	1/2"	14	21	22	33	66
OG0810	12	1/2"	08	5/8"	14	23.3	25	32.5	65.5
OG0812	12	1/2"	08	3/4"	14	26.5	30	34.5	67.5
OG1010	16	5/8"	10	5/8"	14	23.3	25	32.5	68.5
OG1012	16	5/8"	10	3/4"	14	26.5	30	34.5	70.5
OG1212	20	3/4"	12	3/4"	14	26.5	30	35	76
OG1216	20	3/4"	12	1"	11	33.4	38	48	89
OG1616	25	1"	16	1"	11	33.4	38	43	98
OG2020	32	1.1/4"	20	1.1/4"	11	-	-	-	-

OCCHIO METRICO (1)

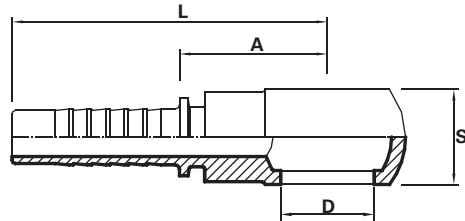
Metric Banjo
Banjo vis métrique
Ringnippel für Hohlschraube
metrisch/RNM
Esferico métrico



Codice Code Référence Bestell Nr. Código	Tubo			Filetto Thread Filet Gewinde Rosca	Dimensioni			
	DN	Pollici In	Diam. Size		D	S	A	L
OM0310	5	3/16"	03	M10 x 1	10.1	10	20	45
OM0312	5	3/16"	03	M12 x 1.5	12.1	12	21	46
OM0314	5	3/16"	03	M14 x 1.5	14.1	14	23	48
OM0410	6	1/4"	04	M10 x 1	10.1	10	24	52
OM0412	6	1/4"	04	M12 x 1.5	12.1	11	23	51
OM0414	6	1/4"	04	M14 x 1.5	14.1	14	23	51
OM0416	6	1/4"	04	M16 x 1.5	16.1	17	25	53
OM0418	6	1/4"	04	M18 x 1.5	18.1	20	29	57
OM0512	8	5/16"	05	M12 x 1.5	12.1	12	23	52
OM0514	8	5/16"	05	M14 x 1.5	14.1	14	24.5	52.5
OM0516	8	5/16"	05	M16 x 1.5	16.1	17	27	55
OM0518	8	5/16"	05	M18 x 1.5	18.1	20	29	57
OM0520	8	5/16"	05	M20 x 1.5	20.1	22	28	56
OM0522	8	5/16"	05	M22 x 1.5	22.1	22	28	56
OM0614	10	3/8"	06	M14 x 1.5	14.1	14	27	57
OM0616	10	3/8"	06	M16 x 1.5	16.1	17	27	57
OM0618	10	3/8"	06	M18 x 1.5	18.1	20	28	58
OM0620	10	3/8"	06	M20 x 1.5	20.1	22	28.5	58.5
OM0622	10	1/2"	06	M22 x 1.5	22.1	22	28.5	58.5
OM0816	12	1/2"	08	M16 x 1.5	16.1	17	27	60
OM0818	12	1/2"	08	M18 x 1.5	18.1	20	30	63
OM0820	12	1/2"	08	M20 x 1.5	20.1	22	34	67
OM0822	12	1/2"	08	M22 x 1.5	22.1	22	34	67

OCCHIO METRICO (2)

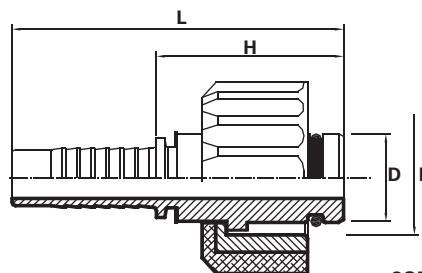
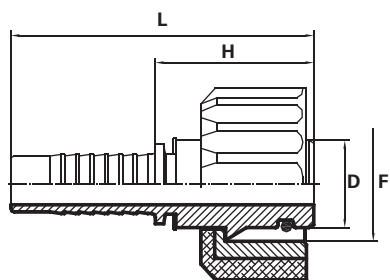
Metric Banjo
Banjo vis métrique
Ringnippel für Hohl-
schraube metrisch/RNM
Esferico métrico



Codice Code Référence Bestell Nr. Código	Tubo Dimensions Dimensions Masszahlen Dimensiones			Filetto Thread Filet Gewinde Rosca	Dimensioni Dimensions Dimensions Masszahlen Dimensiones			
	DN	Pollici In	Diam. Size		F	D	S	A
OM1022	16	5/8"	10	M22 x 1.5	22.1	22	34	70
OM1026	16	5/8"	10	M26 x 1.5	26.5	30	34.5	70.5
OM1226	20	3/4"	12	M26 x 1.5	26.5	30	35	76
OM1230	20	3/4"	12	M30 x 1.5	30.1	36	41.5	82.5
OM1630	25	1"	16	M30 x 1.5	30.1	36	41.5	96.5

FEMMINA PER IDROPULITRICI TIPO "FK"

Female for high-pressure water jet
cleaner – "FK" type
Femelle série "FK"
DKR für Hochdruckreiniger –
"FK" Serie
Hembra para hidrolavadora –
serie "FK"



NEW

CODICE FINALE L

Codice Code Référence Bestell Nr. Código	Tubo Dimensions Référence Masszahlen Dimensiones	Filetto Thread Filet Gewinde Rosca	Dimensioni Dimensions Dimensions Masszahlen Dimensiones
--	--	--	---

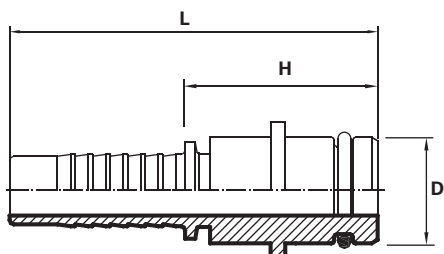
	DN	Pollici In	Diam. Size	F	L	D	H
FDW0422T14	6	1/4"	04	M22 x1.5	61	14	33
FDW0522T14	8	5/16"	05	M22 x1.5	61	14	33
FDW0622T14	10	3/8"	06	M22 x1.5	63	14	33
FDW0422T15	6	1/4"	04	M22 x1.5	61	15	33
FDW0522T15	8	5/16"	05	M22 x1.5	61	15	33
FDW0622T15	10	3/8"	06	M22 x1.5	63	15	33

USO HOBBISTICO

FDW0422T15L	6	1/4"	04	M22 x1.5	68	15	40
FDW0522T15L	8	5/16"	05	M22 x1.5	68	15	40

ATTACCO PER PISTOLE IDROPULTRICI

Pistol washcleaner junction
 Jonction pour washcleaner
 Verbindung für Hochdruckreiniger
 Unión para hidrolavadora



NEW

Codice <i>Code</i> <i>Référence</i> <i>Bestell Nr.</i> <i>Código</i>	Tubo <i>Dimensions</i> <i>Dimensions</i> <i>Masszahlen</i> <i>Dimensiones</i>			Filetto <i>Thread</i> <i>Filet</i> <i>Gewinde</i> <i>Rosca</i>	Dimensioni <i>Dimensions</i> <i>Dimensions</i> <i>Masszahlen</i> <i>Dimensiones</i>		
	DN	Pollici In	Diam. Size		H	L	D
FW04D10	6	1/4"	04		33.5	61.5	10
FW05D10	8	5/16"	05		33.5	61.5	10
FW04D11	6	1/4"	04		33.5	61.5	11
FW05D11	8	5/16"	05		33.5	61.5	11

MANOPOLE IN GOMMA IDROPULITRICI

Rubber knobs washcleaner
Rubber knofe washcleaner



NEW

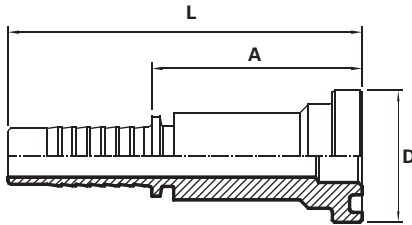
Codice <i>Code</i> <i>Référence</i> <i>Bestell Nr.</i> <i>Código</i>	Tubo <i>Dimensions</i> <i>Dimensions</i> <i>Masszahlen</i> <i>Dimensiones</i>		Dimensioni <i>Dimensions</i> <i>Dimensions</i> <i>Masszahlen</i> <i>Dimensiones</i>	
	DN	Pollici In	D	L
MIDRO04N	6	1/4"	16	118
MIDRO05N	8	5/16"	18	118
MIDRO06N	10	3/8"	21	128
MIDRO08N	12	1/2"	23	128
MIDRO04B	6	1/4"	16	118
MIDRO05B	8	5/16"	18	118
MIDRO06B	10	3/8"	21	128
MIDRO08B	12	1/2"	23	128

N = NERO
N = BLACK

B = BLU
B = BLEU

FLANGIA DIRITTA SAE J518 3000 PSI INTERA

Straight Flange 3000 PSI (one-piece)
Bride droit 3000 PSI (pièce entier)
Flanschanschluss 3000 PSI – einteilig
Brida recta 3000 PSI (Pieza unica)



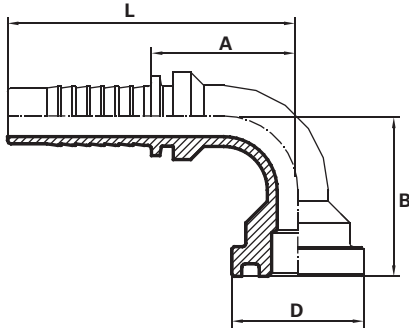
O-RING NON COMPRESO
DO NOT INCLUDE O-RING

Codice <i>Code</i> <i>Référence</i> <i>Bestell Nr.</i> <i>Código</i>	Tubo <i>Dimensions</i> <i>Dimensions</i> <i>Masszahlen</i> <i>Dimensiones</i>			Filetto <i>Thread</i> <i>Filet</i> <i>Gewinde</i> <i>Rosca</i>	Dimensioni <i>Dimensions</i> <i>Dimensions</i> <i>Masszahlen</i> <i>Dimensiones</i>			Pressione <i>Pressure</i> <i>Pression</i> <i>Presión</i> <i>Nenndruck</i>	
	DN	Pollici In	Diam. Size	F	D	A	L	PN bar	PSI
FDL0808I	12	1/2"	08	1/2"	30.2	49	82	350	5000
FDL0810I *	12	1/2"	08	5/8"	34	48	81	350	5000
FDL0812I	12	1/2"	08	3/4"	38.1	52	84	350	5000
FDL1008I	16	5/8"	10	1/2"	30.2	49	85	350	5000
FDL1010I *	16	5/8"	10	5/8"	34	49	85	350	5000
FDL1012I	16	5/8"	10	3/4"	38.1	48	84	350	5000
FDL1208I	20	3/4"	12	1/2"	30.2	47	88	350	5000
FDL1212I	20	3/4"	12	3/4"	38.1	47	88	350	5000
FDL1216I	20	3/4"	12	1"	44.5	50	91	350	5000
FDL1612I	25	1"	16	3/4"	38.1	50	103	280	4000
FDL1616I	25	1"	16	1"	44.5	50	105	280	4000
FDL1620I	25	1"	16	1.1/4"	50.8	67	120	280	4000
FDL2016I	32	1.1/4"	20	1"	44.5	57	117	210	3000
FDL2020I	32	1.1/4"	20	1.1/4"	50.8	65	125	210	3000
FDL2024I	32	1.1/4"	20	1.1/2"	60.3	70	130	210	3000
FDL2424I	40	1.1/2"	24	1.1/2"	60.3	70	141	185	2700
FDL2432I	40	1.1/2"	24	2"	71.4	72	143	185	2700
FDL3232I	50	2"	32	2"	71.4	73	153	170	2465

* FLANGIA DIRITTA KOMATSU
STRAIGHT KOMATSU FLANGE

FLANGIA 90° SAE J518 3000 PSI INTERA

90° Flange 3000 PSI (one-piece)
Bride 90° 3000 PSI (pièce entier)
90° Flanschanschluss 3000 PSI –
einteilig
Brida 90° 3000 PSI (Pieza unica)



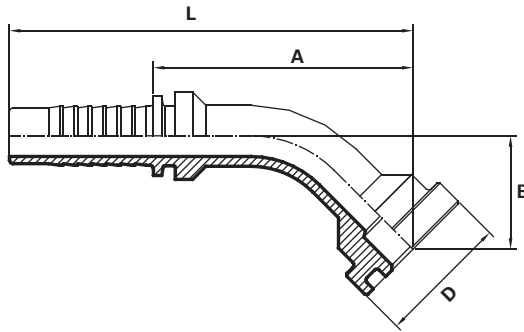
O-RING NON COMPRESO
DO NOT INCLUDE O-RING

Codice <i>Code</i> <i>Référence</i> <i>Bestell Nr.</i> <i>Código</i>	Tubo <i>Dimensions</i> <i>Dimensions</i> <i>Masszahlen</i> <i>Dimensiones</i>				Filetto <i>Thread</i> <i>Filet</i> <i>Gewinde</i> <i>Rosca</i>	Dimensioni <i>Dimensions</i> <i>Dimensions</i> <i>Masszahlen</i> <i>Dimensiones</i>				Pressione <i>Pressure</i> <i>Pression</i> <i>Presión</i> <i>Nenndruck</i>	
	DN	Pollici In	Diam. Size	F		D	B ≈	A ≈	L ≈	PN bar	PSI
F90L0808I	12	1/2"	08	1/2"	30.2	43	39	72	350	5000	
F90L0810I *	12	1/2"	08	5/8"	34	47	39	72	350	5000	
F90L0812I	12	1/2"	08	3/4"	38.1	50	39	72	350	5000	
F90L1008I	16	5/8"	10	1/2"	30.2	49	49	85	350	5000	
F90L1010I *	16	5/8"	10	5/8"	34	52	49	85	350	5000	
F90L1012I	16	5/8"	10	3/4"	38.1	55	49	85	350	5000	
F90L1208I	20	3/4"	12	1/2"	30.2	52	57	98	350	5000	
F90L1212I	20	3/4"	12	3/4"	38.1	58	57	98	350	5000	
F90L1216I	25	3/4"	12	1"	44.5	62	57	98	350	5000	
F90L1612I	25	1"	16	3/4"	38.1	60	77	132	280	4000	
F90L1616I	25	1"	16	1"	44.5	64	77	132	280	4000	
F90L1620I	25	1"	16	1.1/4"	50.8	70	77	132	280	4000	
F90L2016I	32	1.1/4"	16	1"	44.5	82	89	150	210	3000	
F90L2020I	32	1.1/4"	20	1.1/4"	50.8	87	89	150	210	3000	
F90L2024I	32	1.1/4"	20	1.1/2"	60.3	88	89	150	210	3000	
F90L2424I	40	1.1/2"	24	1.1/2"	60.3	102	101	172	185	2700	
F90L2432I	40	1.1/2"	24	2"	71.4	118	101	172	185	2700	
F90L3232I	50	2"	32	2"	71.4	120	144	224	170	2475	

* FLANGIA 90° KOMATSU
90° KOMATSU FLANGE

FLANGIA 45° SAE J518 3000 PSI INTERA

45° Flange 3000 PSI (one-piece)
Bride 45° 3000 PSI (pièce en-
tier)
45° Flanschanschluss 3000 PSI –
einteilig
Brida 45° 3000 PSI (Pieza unica)



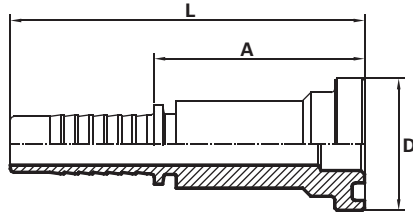
O-RING NON COMPRESO
DO NOT INCLUDE O-RING

Codice <i>Code</i> <i>Référence</i> <i>Bestell Nr.</i> <i>Código</i>	Tubo <i>Dimensions</i> <i>Dimensions</i> <i>Masszahlen</i> <i>Dimensiones</i>			Filetto <i>Thread</i> <i>Filet</i> <i>Gewinde</i> <i>Rosca</i>	Dimensioni <i>Dimensions</i> <i>Dimensions</i> <i>Masszahlen</i> <i>Dimensiones</i>				Pressione <i>Pressure</i> <i>Pression</i> <i>Presión</i> <i>Nenndruck</i>	
	DN	Pollici In	Diam. Size	F	D	B ≈	A ≈	L ≈	PN bar	PSI
F45L0808I	12	1/2"	08	1/2"	30.2	23	63	96	350	5000
F45L0810I *	12	1/2"	08	5/8"	34	25	68	101	350	5000
F45L0812I	12	1/2"	08	3/4"	38.1	28	68	101	350	5000
F45L1008I	16	5/8"	10	1/2"	30.2	26	59	95	350	5000
F45L1010I *	16	5/8"	10	5/8"	34	30	63	99	350	5000
F45L1012I	16	5/8"	10	3/4"	38.1	30	63	99	350	5000
F45L1208I	20	3/4"	12	1/2"	30.2	28	63	104	350	5000
F45L1212I	20	3/4"	12	3/4"	38.1	32	67	108	350	5000
F45L1216I	25	3/4"	12	1"	44.5	35	70	111	350	5000
F45L1612I	25	1"	16	3/4"	38.1	35	83	138	280	4000
F45L1616I	25	1"	16	1"	44.5	32	86	141	280	4000
F45L1620I	25	1"	16	1.1/4"	50.8	36	90	145	280	4000
F45L2016I	32	1.1/4"	16	1"	44.5	36	96	157	210	3000
F45L2020I	32	1.1/4"	20	1.1/4"	50.8	43	100	161	210	3000
F45L2024I	32	1.1/4"	20	1.1/2"	60.3	44	101	162	210	3000
F45L2424I	40	1.1/2"	24	1.1/2"	60.3	41	112	183	185	2700
F45L2432I	40	1.1/2"	24	2"	71.4	52	123	194	185	2700
F45L3232I	50	2"	32	2"	71.4	59	148	228	170	2475

* FLANGIA 45° KOMATSU
45° KOMATSU FLANGE

FLANGIA DIRITTA SAE J518 6000 PSI INTERA

Straight Flange 6000 PSI (one-piece)
Bride droit 6000 PSI (pièce entier)
Flanschanschluss 6000 PSI – einteilig
Brida recta 6000 PSI (Pieza unica)

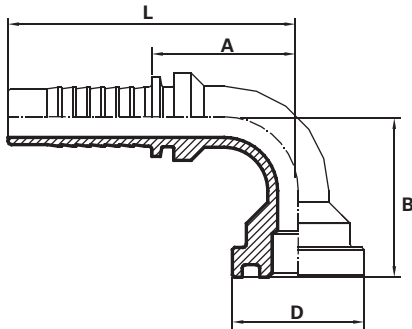


O-RING NON COMPRESO
DO NOT INCLUDE O-RING

Codice <i>Code</i> <i>Référence</i> <i>Bestell Nr.</i> <i>Código</i>	Tubo <i>Dimensions</i> <i>Dimensions</i> <i>Masszahlen</i> <i>Dimensiones</i>			Filetto <i>Thread</i> <i>Filet</i> <i>Gewinde</i> <i>Rosca</i>	Dimensioni <i>Dimensions</i> <i>Dimensions</i> <i>Masszahlen</i> <i>Dimensiones</i>			Pressione <i>Pressure</i> <i>Pression</i> <i>Presión</i> <i>Nenndruck</i>	
	DN	Pollici In	Diam. Size	F	D	A	L	PN bar	PSI
FDP0808I	12	1/2"	08	1/2"	31.7	50	83	415	6000
FDP0812I	12	1/2"	08	3/4"	41.3	55	87	415	6000
FDP1008I	16	5/8"	10	1/2"	31.7	50	86	350	5000
FDP1012I	16	5/8"	10	3/4"	41.3	51	87	350	5000
FDP1208I	20	3/4"	12	1/2"	31.7	53	94	350	5000
FDP1212I	20	3/4"	12	3/4"	41.3	53	94	350	5000
FDP1216I	20	3/4"	12	1"	47.6	64	105	350	5000
FDP1612I	25	1"	16	3/4"	41.3	64	105	280	4000
FDP1616I	25	1"	16	1"	47.6	66	121	280	4000
FDP1620I	25	1"	16	1.1/4"	54	71	126	280	4000
FDP2016I	32	1.1/4"	20	1"	47.6	66	126	210	3000
FDP2020I	32	1.1/4"	20	1.1/4"	54	67	127	210	3000
FDP2024I	32	1.1/4"	20	1.1/2"	63.5	78	139	210	3000
FDP2424I	40	1.1/2"	24	1.1/2"	63.5	78	149	185	2700
FDP2432I	40	1.1/2"	24	2"	79.4	73	143	185	2700
FDP3232I	50	2"	32	2"	79.4	73	153	172	2480

FLANGIA 90° SAE J518 6000 PSI INTERA

90° Flange 6000 PSI (one-piece)
Bride 90° 6000 PSI (pièce entier)
90° Flanschanschluss 6000 PSI –
einteilig
Brida 90° 6000 PSI (Pieza unica)

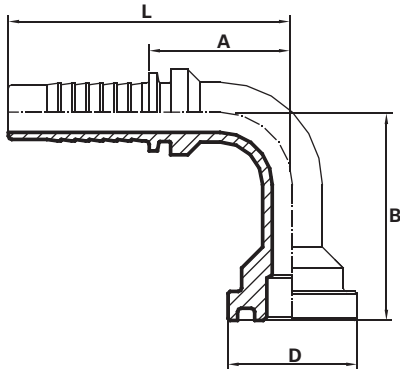


O-RING NON COMPRESO
DO NOT INCLUDE O-RING

Codice Code Référence Bestell Nr. Código	Tubo Dimensions Dimensions Masszahlen Dimensiones	Filetto Thread Filet Gewinde Rosca	Dimensioni Dimensions Dimensions Masszahlen Dimensiones				Pressione Pressure Pression Presión Nenndruck			
	DN	Pollici In	Diam. Size	F	D	B ≈	A ≈	L ≈	PN bar	PSI
F90P0808I	12	1/2"	08	1/2"	31.7	44	39	72	415	6000
F90P0812I	12	1/2"	08	3/4"	41.3	51	39	72	415	6000
F90P1008I	16	5/8"	10	1/2"	31.7	50	49	85	350	5000
F90P1012I	16	5/8"	10	3/4"	41.3	59	49	85	350	5000
F90P1208I	20	3/4"	12	1/2"	31.7	53	57	98	350	5000
F90P1212I	20	3/4"	12	3/4"	41.3	62	57	98	350	5000
F90P1216I	20	3/4"	12	1"	47.6	67	57	98	350	5000
F90P1612I	25	1"	16	3/4"	41.3	64	77	132	280	4000
F90P1616I	25	1"	16	1"	47.6	69	77	132	280	4000
F90P1620I	25	1"	16	1.1/4"	54	76	77	132	280	4000
F90P2016I	32	1.1/4"	20	1"	47.6	87	89	150	210	3000
F90P2020I	32	1.1/4"	20	1.1/4"	54	93	89	150	210	3000
F90P2024I	32	1.1/4"	20	1.1/2"	63.5	97	89	150	210	3000
F90P2424I	40	1.1/2"	24	1.1/2"	63.5	111	101	172	185	2700
F90P2432I	40	1.1/2"	24	2"	79.4	126	101	172	185	2700
F90P3232I	50	2"	32	2"	79.4	128	144	224	172	2480

FLANGIA 90° INTERA SAE 6000 LONG DROP

90° Flange 6000 PSI (one-piece)
Bride 90° 6000 PSI (pièce entier)
90° Flanschanschluss 6000 PSI –
einteilig
Brida 90° 6000 PSI (Pieza unica)



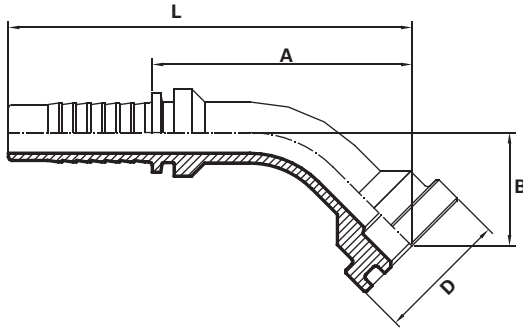
O-RING NON COMPRESO
DO NOT INCLUDE O-RING

NEW

Codice <i>Code</i> <i>Référence</i> <i>Bestell Nr.</i> <i>Código</i>	Tubo <i>Dimensions</i> <i>Dimensions</i> <i>Masszahlen</i> <i>Dimensiones</i>			Filetto <i>Thread</i> <i>Filet</i> <i>Gewinde</i> <i>Rosca</i>	Dimensioni <i>Dimensions</i> <i>Dimensions</i> <i>Masszahlen</i> <i>Dimensiones</i>				Pressione <i>Pressure</i> <i>Pression</i> <i>Presión</i> <i>Nenndruck</i>	
	DN	Pollici In	Diam. Size	F	D	B ≈	A ≈	L ≈	PN bar	PSI
F90P1212I LD	20	3/4"	12	3/4"	41.3	100	57	98	350	5000
F90P1216I LD	20	3/4"	12	1"	47.6	140	57	98	350	5000
F90P1616I LD	25	1"	16	1"	47.6	120	77	132	280	4000
F90P2020I LD	32	1.1/4"	20	1.1/4"	54	120	89	150	210	3000
F90P2424I LD	40	1.1/2"	24	1.1/2"	63.5	140	101	172	185	2700

FLANGIA 45° SAE J518 6000 PSI INTERA

45° Flange 6000 PSI (one-piece)
Bride 45° 6000 PSI (pièce entier)
45° Flanschschluss 6000 PSI –
einteilig
Brida 45° 6000 PSI (Pieza unica)

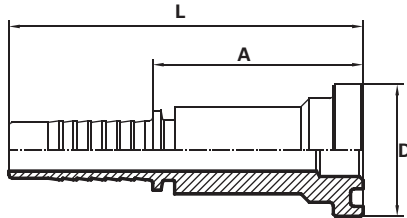


O-RING NON COMPRESO
DO NOT INCLUDE O-RING

Codice Code Référence Bestell. Nr. Código	Tubo Dimensions Dimensions Masszahlen Dimensiones			Filetto Thread Filet Gewinde Rosca	Dimensioni Dimensions Dimensions Masszahlen Dimensiones				Pressione Pressure Pression Presión Nenndruck	
	DN	Pollici In	Diam. Size		F	D	B	A	L	PN bar
F45P0808I	12	1/2"	08	1/2"	31.7	23	64	97	415	6000
F45P0812I	12	1/2"	08	3/4"	41.3	28	69	102	415	6000
F45P1008I	16	5/8"	10	1/2"	31.7	26	60	96	350	5000
F45P1012I	16	5/8"	10	3/4"	41.3	30	66	102	350	5000
F45P1208I	20	3/4"	12	1/2"	31.7	28	64	105	350	5000
F45P1212I	20	3/4"	12	3/4"	41.3	32	70	111	350	5000
F45P1216I	20	3/4"	12	1"	47.6	35	74	115	350	5000
F45P1612I	25	1"	16	3/4"	41.3	35	86	141	280	4000
F45P1616I	25	1"	16	1"	47.6	32	89	144	280	4000
F45P1620I	25	1"	16	1.1/4"	54	36	94	149	280	4000
F45P2016I	32	1.1/4"	20	1"	47.6	36	100	161	210	3000
F45P2020I	32	1.1/4"	20	1.1/4"	54	43	104	165	210	3000
F45P2024I	32	1.1/4"	20	1.1/2"	63.5	44	107	168	210	3000
F45P2424I	40	1.1/2"	24	1.1/2"	63.5	41	118	189	185	2700
F45P2432I	40	1.1/2"	24	2"	79.4	52	119	190	185	2700
F45P3232I	50	2"	32	2"	79.4	59	153	233	172	2490

FLANGIA DIRITTA SUPERCAT INTERA

Straight flange SUPERCAT (one-piece)
Embout à bride SUPERCAT droite
(pièce entier)
Flanschanschluss SUPERCAT einteilig
Brida recta SUPERCAT (Pieza unica)

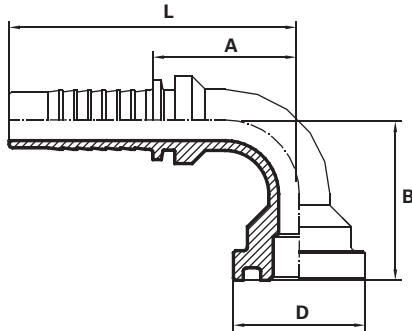


O-RING NON COMPRESO
DO NOT INCLUDE O-RING

Codice <i>Code</i> <i>Référence</i> <i>Bestell Nr.</i> <i>Código</i>	Tubo <i>Dimensions</i> <i>Dimensions</i> <i>Masszahlen</i> <i>Dimensiones</i>			Filetto <i>Thread</i> <i>Filet</i> <i>Gewinde</i> <i>Rosca</i>	Dimensioni <i>Dimensions</i> <i>Dimensions</i> <i>Masszahlen</i> <i>Dimensiones</i>			Pressione <i>Pressure</i> <i>Pression</i> <i>Presión</i> <i>Nenndruck</i>	
	DN	Pollici In	Diam. Size	F	D	A	L	PN bar	PSI
FDS1212I	20	3/4"	12	3/4"	41.3	58	99	350	5000
FDS1216I	20	3/4"	12	1"	47.6	70	111	350	5000
FDS1616I	25	1"	16	1"	47.6	72	127	280	4000
FDS1620I	25	1"	16	1.1/4"	54	75	130	280	4000
FDS2020I	32	1.1/4"	20	1.1/4"	54	71	131	210	3000
FDS2024I	32	1.1/4"	20	1.1/2"	63.5	80	141	210	3000
FDS2424I	40	1.1/2"	24	1.1/2"	63.5	80	151	185	2700

FLANGIA 90° SUPERCAT INTERA

90° SUPERCAT Flange (one-piece)
Bride 90° SUPERCAT (pièce entier)
90° Flanschanschluss SUPERCAT
einteilig
Brida 90° SUPERCAT (Pieza unica)

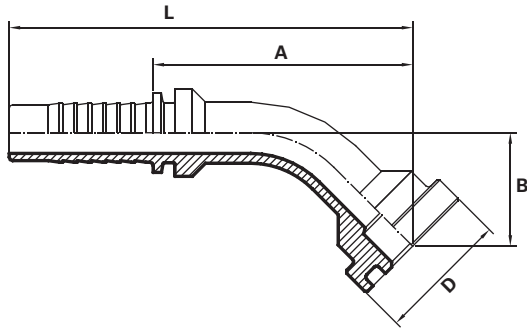


O-RING NON COMPRESO
DO NOT INCLUDE O-RING

Codice <i>Code</i> <i>Référence</i> <i>Bestell Nr.</i> <i>Código</i>	Tubo <i>Dimensions</i> <i>Dimensions</i> <i>Masszahlen</i> <i>Dimensiones</i>			Filetto <i>Thread</i> <i>Filet</i> <i>Gewinde</i> <i>Rosca</i>	Dimensioni <i>Dimensions</i> <i>Dimensions</i> <i>Masszahlen</i> <i>Dimensiones</i>				Pressione <i>Pressure</i> <i>Pressión</i> <i>Presión</i> <i>Nennndruck</i>	
	DN	Pollici In	Diam. Size	F	D	B ≈	A ≈	L ≈	PN bar	PSI
F90S1212I	20	3/4"	12	3/4"	41.3	67	57	98	350	5000
F90S1216I	20	3/4"	12	1"	47.6	73	57	98	350	5000
F90S1616I	25	1"	16	1"	47.6	75	77	132	280	4000
F90S1620I	25	1"	16	1.1/4"	54	80	77	132	280	4000
F90S2020I	32	1.1/4"	20	1.1/4"	54	97	89	150	210	3000
F90S2024I	32	1.1/4"	20	1.1/2"	63.5	99	89	150	210	3000
F90S2424I	40	1.1/2"	24	1.1/2"	63.5	113	101	172	185	2700

FLANGIA 45° SUPERCAT INTERA

45° SUPERCAT Flange (one-piece)
Bride 45° SUPERCAT (pièce entier)
45° Flanschanschluss SUPERCAT
einteilig
Brida 45° SUPERCAT (Pieza unica)

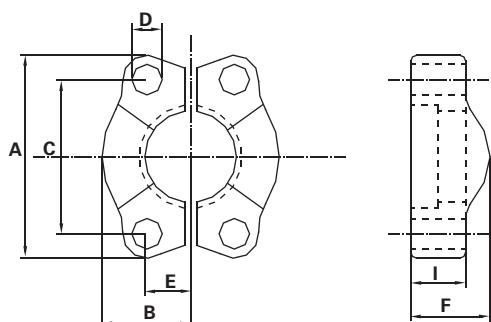


O-RING NON COMPRESO
DO NOT INCLUDE O-RING

Codice Code Référence Bestell Nr. Código	Tubo Dimensions Dimensions Masszahlen Dimensiones			Filetto Thread Filet Gewinde Rosca	Dimensioni Dimensions Dimensions Masszahlen Dimensiones				Pressione Pressure Pression Presión Nenndruck	
	DN	Pollici In	Diam. Size		F	D	B ≈	A ≈	L ≈	PN bar
F45S1212I	20	3/4"	12	3/4"	41.3	39	74	115	350	5000
F45S1216I	20	3/4"	12	1"	47.6	43	78	119	350	5000
F45S1616I	25	1"	16	1"	47.6	40	94	149	280	4000
F45S1620I	25	1"	16	1.1/4"	54	43	97	152	280	4000
F45S2020I	32	1.1/4"	20	1.1/4"	54	50	107	168	210	3000
F45S2024I	32	1.1/4"	20	1.1/2"	63.5	51	108	169	210	3000
F45S2424I	40	1.1/2"	24	1.1/2"	63.5	49	120	191	185	2700

COPPIA DI SEMI FLANGE SAE J518-3000 PSI

Slip Flange clamps 3000 PSI
Brides Monobloc 3000 PSI
Halbflansch 3000 PSI
Semibrida 3000 PSI

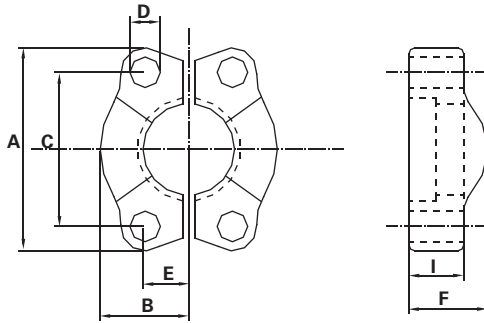


Codice Code Référence Bestell Nr. Código	Tubo Dimensions Dimensions Masszahlen Dimensiones	Filetto Thread Filet Gewinde Rosca	Dimensioni Dimensions Dimensions Masszahlen Dimensiones
--	---	--	---

	DN	Pollici In	Diam. Size	F	A	B	C	D	E	F	I
SFL08	12	1/2"	08	1/2"	54	23	38.1	8.75	8.7	20	13
SFL12	20	3/4"	12	3/4"	65	26	47.6	10.5	11.1	22	14
SFL16	25	1"	16	1"	70	29.2	52.4	10.5	13.1	22	16
SFL20	32	1.1/4"	20	1.1/4"	79	36.3	58.7	12	15.1	22	14
SFL24	40	1.1/2"	24	1.1/2"	94	41.1	69.9	13.5	17.9	24	16
SFL32	50	2"	32	2"	102	48.2	77.8	13.5	21.4	26	16

COPPIA DI SEMI FLANGE SAE J518 - 6000 PSI

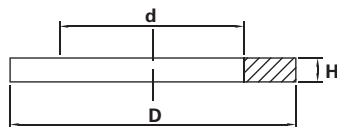
Slip Flange clamps 6000 PSI
Brides Monobloc 6000 PSI
Halbflansch 6000 PSI
Semibrida 6000 PSI



Codice Code Référence Bestell Nr. Código	Tubo Dimensions Dimensions Masszahlen Dimensiones			Filetto Thread Filet Gewinde Rosca	Dimensioni Dimensions Dimensions Masszahlen Dimensiones						
	DN	Pollici In	Diam. Size		F	A	B	C	D	E	F
SFP08	12	1/2"	08	1/2"	56	23.6	40.5	8.75	9.1	22	16
SFP12	20	3/4"	12	3/4"	71	30	50.8	10.8	11.9	28	19
SFP16	25	1"	16	1"	81	35	57.1	13	13.9	32	24
SFP20	32	1.1/4"	20	1.1/4"	95	38.6	66.7	15	15.8	38	27
SFP24	40	1.1/2"	24	1.1/2"	113	47.5	79.4	17	18.3	42	30
SFP32	50	2"	32	2"	134	57	96.8	21	22.2	52	37

RONDELLE DI RAME

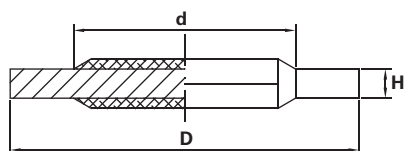
Copper washer
Rondelle en cuivre
Kupfer Scheibe
Rondana en cobre



Codice <i>Code</i> <i>Référence</i> <i>Bestell Nr.</i> <i>Código</i>	Filetto <i>Thread</i> <i>Filet</i> <i>Gewinde</i> <i>Rosca</i>	Dimensioni <i>Dimensions</i> <i>Dimensions</i> <i>Masszahlen</i> <i>Dimensiones</i>			
		F	d	D	H
RR1,5 10-14	1/8" BSPP		10	15	1,5
RR1,5 13,5-19	1/4" BSPP		13,5	19	1,5
RR1,5 17-23	3/8" BSPP		17	23	1,5
RR1,5 21,5-27	1/2" BSPP		21,5	27	1,5
RR1,5 24-30	5/8" BSPP		24	30	1,5
RR1,5 27-33	3/4" BSPP		27	33	1,5
RR1,5 33,5-40	1" BSPP		33,5	40	1,5
RR1,5 42-50	1,1/4" BSPP		42	50	1,5
RR1,5 48-55	1,1/2" BSPP		48	55	1,5
RR1,5 60-68	2" BSPP		60	68	1,5
RR1,5 10-16	M.10X1		10	16	1,5
RR1,5 12-18	M.12X1,5		12	18	1,5
RR1,5 14-20	M.14X1,5		14	20	1,5
RR1,5 16-22	M.16X1,5		16	22	1,5
RR1,5 18-24	M.18X1,5		18	24	1,5
RR1,5 20-26	M.20X1,5		20	26	1,5
RR1,5 22-28	M.22X1,5		22	28	1,5
RR1,5 26,5-32	M.26X1,5		26,5	32	1,5
RR1,5 30-36	M.30X1,5		30	36	1,5

RONDELLE BONDED

Bonded washer
Rondelle Bonded
 Bonded Scheibe
Rondana Bonded



Codice <i>Code</i> <i>Référence</i> <i>Bestell Nr.</i> <i>Código</i>	Filetto <i>Thread</i> <i>Filet</i> <i>Gewinde</i> <i>Rosca</i>	Dimensioni <i>Dimensions</i> <i>Dimensions</i> <i>Masszahlen</i> <i>Dimensiones</i>			
		F	d	D	H
RT02	1/8" BSPP-M.10X1		10,4	16	2
RT04	1/4" BSPP-M12X1,5		13,7	20,5	2
RT06	3/8" BSPP		17,3	24	2
RT08	1/2" BSPP-M20X1,5		21,5	28,5	2,5
RT10	5/8" BSPP-M22X1,5		23,5	31,5	2,5
RT12	3/4" BSPP-M26X1,5		27	35	2,5
RT16	1" BSPP		33,9	43	3,4
RT20	1,1/4" BSPP		42,9	52,5	3,4
RT24	1,1/2" BSPP-M45X1,5		48,4	58,5	3,4
RT32	2" BSPP		60,5	73	3,4
RTM14	M.14X1,5		14,9	22	2
RTM16	M.16X1,5		16,5	25,5	2
RTM18	M.18X1,5		19,7	27	2,5
RTM20	M.20X1,5		21,5	28,5	2,5
RTM22	M.22X1,5		23,5	31,5	2,5

Raccordi a pressare
SERIE INTERLOCK

Press fittings – Interlock Type

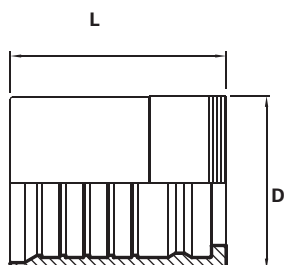
Raccord à sertir – série Interlock

Press Armaturen – Interlock Serie

Racores prensables – serie Interlock

BOCCOLA PER TUBO 4SH pelatura interna/esterna (double skive)

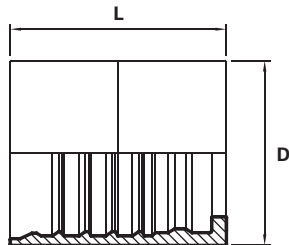
Ferrule for 4SH
Jupe pour 4SH
Presshülse 4SH
Casquillo para 4SH



Codice <i>Code</i> <i>Référence</i> <i>Bestell Nr.</i> <i>Código</i>	Tubo <i>Dimensions</i> <i>Dimensions</i> <i>Masszahlen</i> <i>Dimensiones</i>			Filetto <i>Thread</i> <i>Filet</i> <i>Gewinde</i> <i>Rosca</i>	Dimensioni <i>Dimensions</i> <i>Dimensions</i> <i>Masszahlen</i> <i>Dimensiones</i>	
	DN	Pollici In	Diam. Size		D	L
KB4SH12	20	3/4"	12		38	60
KB4SH16	25	1"	16		46	74.5
KB4SH20	32	1.1/4"	20		56	87.8
KB4SH24	40	1.1/2"	24		62	94.4
KB4SH32	50	2"	32		79.5	99

BOCCOLA PER TUBO R13 pelatura interna/esterna (double skive)

Ferrule for R13
Jupe pour R13
Presshülse R13
Casquillo para R13

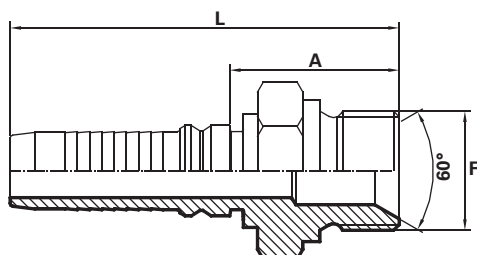


* APPLICAZIONE VALIDA ANCHE PER R15
APPLICATION VALID ALSO FOR R15

Codice <i>Code</i> <i>Référence</i> <i>Bestell Nr.</i> <i>Código</i>	Tubo <i>Dimensions</i> <i>Dimensions</i> <i>Masszahlen</i> <i>Dimensiones</i>			Filetto <i>Thread</i> <i>Filet</i> <i>Gewinde</i> <i>Rosca</i>	Dimensioni <i>Dimensions</i> <i>Dimensions</i> <i>Masszahlen</i> <i>Dimensiones</i>	
	DN	Pollici In	Diam. Size		D	L
KB4SH12 *	20	3/4"	12		38	60
KB4SH16 *	25	1"	16		46	74.5
KBH1320 *	32	1.1/4"	20		60	87.8
KBH1324 *	40	1.1/2"	24		67	94.4
KBH1332	50	2"	32		84.5	99

MASCHIO BSPP SV 60°

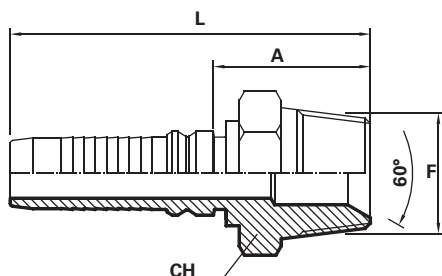
BSPP male parallel 60° cone
 Embout mâle BSPP cône 60°
 AGR 60° Innenkonus
 (BSPP-Gewinde)
 Macho BSPP asiento 60°



Codice <i>Code</i> <i>Référence</i> <i>Bestell Nr.</i> <i>Código</i>	Tubo <i>Dimensions</i> <i>Dimensions</i> <i>Masszahlen</i> <i>Dimensiones</i>			Filetto <i>Thread</i> <i>Filet</i> <i>Gewinde</i> <i>Rosca</i>		Dimensioni <i>Dimensions</i> <i>Dimensions</i> <i>Masszahlen</i> <i>Dimensiones</i>			Pressione <i>Pressure</i> <i>Pression</i> <i>Presión</i> <i>Nenndruck</i>	
	DN	Pollici In	Diam. Size	F	fx1"	CH	A	L	PN bar	PSI
KMG1212	20	3/4"	12	3/4"	14	32	34.7	96.5	420	6100
KMG1616	25	1"	16	1"	11	38	37.4	109	414	6090
KMG1620	25	1"	16	1.1/4"	11	50	42.6	114.7	414	6090
KMG2020	32	1.1/4"	20	1.1/4"	11	50	44.2	132.5	414	6090
KMG2424	40	1.1/2"	24	1.1/2"	11	55	44.5	138	345	5000
KMG3232	50	2"	32	2"	11	70	54	152	345	5000

MASCHIO BSPT SV 60°

BSPT Male 60° cone
 Mâle BSPT cône 60°
 AGR Konisch (BSPT)
 Macho BSPT asiento 60°



Codice <i>Code</i> <i>Référence</i> <i>Bestell Nr.</i> <i>Código</i>	Tubo <i>Dimensions</i> <i>Dimensions</i> <i>Masszahlen</i> <i>Dimensiones</i>			Filetto <i>Thread</i> <i>Filet</i> <i>Gewinde</i> <i>Rosca</i>	Dimensioni <i>Dimensions</i> <i>Dimensions</i> <i>Masszahlen</i> <i>Dimensiones</i>				Pressione <i>Pressure</i> <i>Pression</i> <i>Presión</i> <i>Nennndruck</i>	
	DN	Pollici In	Diam. Size	F	fx1"	CH	A	L	PN bar	PSI
KMGK1212	20	3/4"	12	3/4"	14	27	34.7	96.5	420	6100
KMGK1616	25	1"	16	1"	11	36	43.5	115.5	414	6000
KMGK2020	32	1.1/4"	20	1.1/4"	11	46	44.2	132.5	414	6000
KMGK2424	40	1.1/2"	24	1.1/2"	11	50	46	139.5	345	5000
KMGK3232	50	2	32	2"	11	65	57	155	345	5000

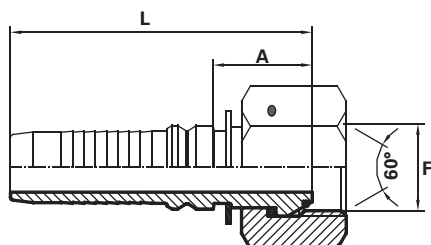
FEMMINA DIRITTA BSPP SV 60° DADO SPINATO CON O-RING

BSPP O-ring straight Female 60° cone (thrust-wire nut)

Femelle droit avec O-ring cône 60° (écrou à jonc)

DKR mit O-ring + gestiftete Überwurfmutter (BSPP-Gewinde)

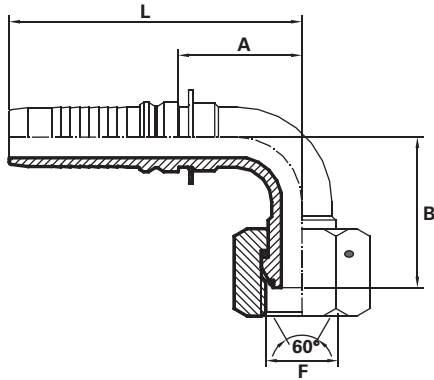
Hembra recta BSPP con O-ring asiento 60° (tuerca con seguro)



Codice Code Référence Bestell Nr. Código	Tubo Dimensions Dimensions Masszahlen Dimensiones			Filetto Thread Filet Gewinde Rosca	Dimensioni Dimensions Dimensions Masszahlen Dimensiones				Pressione Pressure Pression Presión Nenndruck	
	DN	Pollici In	Diam. Size		F	fx1"	CH	A	L	PN bar
KFDG1212	20	3/4"	12	3/4"	14	32	22.7	84.5	420	6100
KFDG1616	25	1"	16	1"	11	38	24.7	96.5	414	6000
KFDG1620	25	1"	16	1.1/4"	11	50	27.5	99.5	414	6000
KFDG2020	32	1.1/4"	20	1.1/4"	11	50	28.2	116.5	414	6000
KFDG2424	40	1.1/2"	24	1.1/2"	11	55	30.5	124	345	5000
KFDG3232	50	2"	32	2"	11	70	34	132	345	5000

FEMMINA 90° BSPP SV60° DADO SPINATO CON O-RING

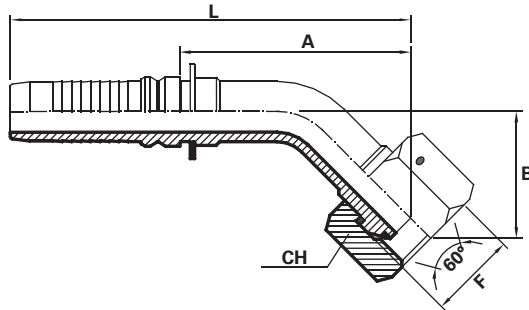
90° BSPP O-ring Female swept elbow
60° cone (thrust-wire nut)
Femelle 90° avec O-ring cône 60° (écrou à jonc)
DKR 90° Bogen mit O-ring + gestiftete Überwurfmutter (BSPP-Gewinde)
Hembra BSPP codo 90° con O-ring asiento 60° (tuerca con seguro)



Codice Code Référence Bestell Nr. Código	Tubo Dimensions Dimensions Masszahlen Dimensiones			Filetto Thread Filet Gewinde Rosca		Dimensioni Dimensions Dimensions Masszahlen Dimensiones				Pressione Pressure Pression Presión Nenndruck	
	DN	Pollici In	Diam. Size	F	fx1"	CH	B ≈	A ≈	L ≈	PN bar	PSI
KF90G1212	20	3/4"	12	3/4"	14	32	59	54	113	420	6100
KF90G1616	25	1"	16	1"	11	38	72	70.5	142.5	414	6000
KF90G1620	25	1"	16	1.1/4"	11	50	80	70.5	142.5	414	6000
KF90G2020	32	1.1/4"	20	1.1/4"	11	50	93	87.7	176	414	6000
KF90G2424	40	1.1/2"	24	1.1/2"	11	55	114	99.5	193	345	5000
KF90G3232	50	2"	32	2"	11	70	136	135	233	345	5000

FEMMINA 45° BSPP SV 60° DADO SPINATO CON O-RING

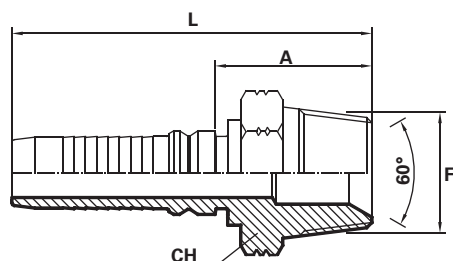
45° BSPP O-ring Female swept elbow
60° cone (thrust-wire nut)
Femelle 45° avec O-ring cône 60° (écrou à jonc)
DKR 45° Bogen mit O-ring + gestiftete Überwurfmutter (BSPP-Gewinde)
Hembra BSPP codo 45° con O-ring asiento 60° (tuerca con seguro)



Codice <i>Code</i> <i>Référence</i> <i>Bestell Nr.</i> <i>Código</i>	Tubo <i>Dimensions</i> <i>Dimensions</i> <i>Masszahlen</i> <i>Dimensiones</i>			Filetto <i>Thread</i> <i>Filet</i> <i>Gewinde</i> <i>Rosca</i>		Dimensioni <i>Dimensions</i> <i>Dimensions</i> <i>Masszahlen</i> <i>Dimensiones</i>				Pressione <i>Pressure</i> <i>Pression</i> <i>Presión</i> <i>Nenndruck</i>	
	DN	Pollici In	Diam. Size	F	fx1"	CH	B ≈	A ≈	L ≈	PN bar	PSI
KF45G1212	20	3/4"	12	3/4"	14	32	29	60.7	122.5	420	6100
KF45G1616	25	1"	16	1"	11	38	41	87.5	159.5	410	6000
KF45G1620	25	1"	16	1.1/4"	11	50	44	90.5	162.5	410	6000
KF45G2020	32	1.1/4"	20	1.1/4"	11	50	44	100.5	189	410	6000
KF45G2424	40	1.1/2"	24	1.1/2"	11	55	45	116.5	210	345	5000
KF45G3232	50	2"	32	2"	11	70	68	156	254	345	5000

MASCHIO NPTF SV 60°

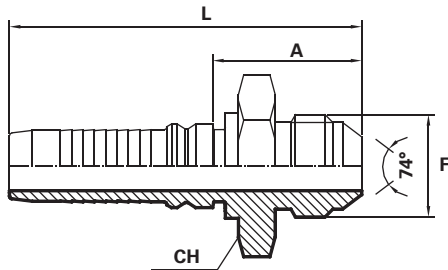
NPTF Male 60° cone
 Mâle NPTF cône 60°
 AGN 60° Innenkonus (NPTF)
 Macho NPTF asiento 60°



Codice Code Référence Bestell Nr. Código	Tubo Dimensions Dimensions Masszahlen Dimensiones			Filetto Thread Filet Gewinde Rosca		Dimensioni Dimensions Dimensions Masszahlen Dimensiones			Pressione Pressure Pression Presión Nenndruck	
	DN	Pollici Inches	Diam. Size	F	fx1"	CH	A	L	PN bar	PSI
KMNPTF1212	20	3/4"	12	3/4"	14	27	34.5	96.5	420	6090
KMNPTF1216	20	3/4"	12	1"	11.5	36	42.5	104.5	420	6090
KMNPTF1616	25	1"	16	1"	11.5	36	43	115	420	6090
KMNPTF1620	25	1"	16	1.1/4"	11.5	46	43	115	420	6090
KMNPTF2020	32	1.1/4"	20	1.1/4"	11.5	46	44	137.5	420	6090
KMNPTF2024	32	1.1/4"	20	1.1/2"	11.5	50	44	137.5	420	6090
KMNPTF2424	40	1.1/2"	24	1.1/2"	11.5	50	45.5	139	345	5000
KMNPTF3232	50	2"	32	2"	11.5	65	5	155	345	5000

MASCHIO JIC SV 74°

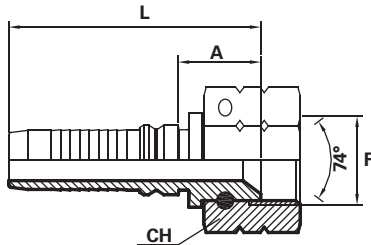
JIC Male 74° cone
 Mâle JIC cône 74°
 AGJ 74° JIC Aussenkonus
 (UNF- Gewinde)
 Macho JIC asiento 74°



Codice Code Référence Bestell Nr. Código	Tubo Dimensions Dimensions Masszahlen Dimensiones			Filetto Thread Filet Gewinde Rosca		Dimensioni Dimensions Dimensions Masszahlen Dimensiones			Pressione Pressure Pression Presión Nenndruck	
	DN	Pollici Inches	Diam. Size	F	fx1"	CH	A	L	PN bar	PSI
KMJ1212	20	3/4"	12	1.1/16"	12	27	38	100	420	6090
KMJ1214	20	3/4"	12	1.3/16"	12	32	39	101	420	6090
KMJ1216	20	3/4"	12	1.5/16"	12	34	39	101	420	6090
KMJ1616	25	1"	16	1.5/16"	12	34	40	112	414	6000
KMJ1620	25	1"	16	1.5/8"	12	42	42.5	114.5	414	6000
KMJ2020	32	1.1/4"	20	1.5/8"	12	42	44	132.5	414	6000
KMJ2024	32	1.1/4"	20	1.7/8"	12	50	51	139.5	414	6000
KMJ2424	40	1.1/2"	24	1.7/8"	12	50	51	144.5	345	5000
KMJ3232	50	2"	32	2.1/2"	12	65	61.5	159.5	345	5000

FEMMINA DIRITTA JIC SV 74° DADO SPINATO

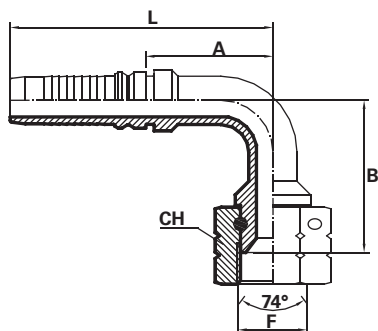
JIC straight Female 74° cone (thrust-wire nut)
Femelle droit JIC cône 74° (écrou à jonc)
DKJ 74° (UNF) + gestiftete Überwurfmutter
Hembra recta JIC asiento 74° (tuerca con se-
guro)



Codice <i>Code</i> <i>Référence</i> <i>Bestell Nr.</i> <i>Código</i>	Tubo <i>Dimensions</i> <i>Dimensions</i> <i>Masszahlen</i> <i>Dimensiones</i>			Filetto <i>Thread</i> <i>Filet</i> <i>Gewinde</i> <i>Rosca</i>		Dimensioni <i>Dimensions</i> <i>Dimensions</i> <i>Masszahlen</i> <i>Dimensiones</i>			Pressione <i>Pressure</i> <i>Pression</i> <i>Presión</i> <i>Nenndruck</i>	
	DN	Pollici Inches	Diam. Size	F	fx1"	CH	A	L	PN bar	PSI
KFDJ1212	20	3/4"	12	1.1/16"	12	32	20.5	82.5	420	6090
KFDJ1214	20	3/4"	12	1.3/16"	12	36	20.5	82.5	420	6090
KFDJ1216	20	3/4"	12	1.5/16"	12	41	20-5	82.5	420	6090
KFDJ1616	25	1"	16	1.5/16"	12	41	22	94	414	6000
KFDJ1620	25	1"	16	1.5/8"	12	50	26	98	414	6000
KFDJ2020	32	1.1/4"	20	1.5/8"	12	50	27.5	116	414	6000
KFDJ2024	32	1.1/4"	20	1.7/8"	12	55	29.5	118	414	6000
KFDJ2424	40	1.1/2"	24	1.7/8"	12	55	29.5	123	345	5000
KFDJ3232	50	2"	32	2.1/2"	12	70	33	131	345	5000

FEMMINA 90° JIC SV 74° DADO SPINATO

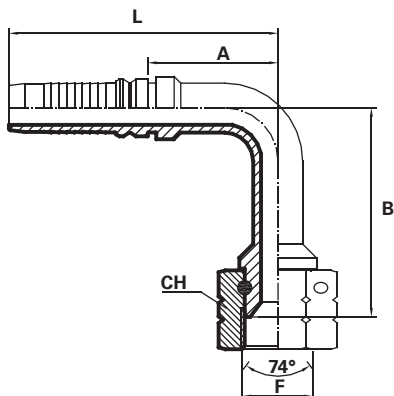
90° JIC Female swept elbow 74° cone
(thrust-wire nut)
Femelle 90° JIC cône 74° (écrou à jonc)
DKJ 90° Bogen 74° Dichtkopf (UNF)
+ gestiftete Überwurfmutter
Hembra JIC codo 90° asiento 74°
(tuerca con seguro)



Codice <i>Code</i> <i>Référence</i> <i>Bestell Nr.</i> <i>Código</i>	Tubo <i>Dimensions</i> <i>Dimensions</i> <i>Masszahlen</i> <i>Dimensiones</i>			Filetto <i>Thread</i> <i>Filet</i> <i>Gewinde</i> <i>Rosca</i>		Dimensioni <i>Dimensions</i> <i>Dimensions</i> <i>Masszahlen</i> <i>Dimensiones</i>				Pressione <i>Pressure</i> <i>Pression</i> <i>Presión</i> <i>Nenndruck</i>	
	DN	Pollici Inches	Diam. Size	F	fx1"	CH	A ≈	B ≈	L ≈	PN bar	PSI
KF90J1212	20	3/4"	12	1.1/16"	12	32	58	51	113	420	6090
KF90J1214	20	3/4"	12	1.3/16"	12	36	61	51	113	420	6090
KF90J1216	20	3/4"	12	1.5/16"	12	41	62.5	51	113	420	6090
KF90J1616	25	1"	16	1.5/16"	12	41	69.5	70.5	142.5	414	6000
KF90J1620	25	1"	16	1.5/8"	12	50	78.5	70.5	142.5	414	6000
KF90J2020	32	1.1/4"	20	1.5/8"	12	50	91.5	87.5	176	414	6000
KF90J2024	32	1.1/4"	20	1.7/8"	12	55	99	87.5	176	414	6000
KF90J2424	40	1.1/2"	24	1.7/8"	12	55	112.5	99.5	193	345	5000
KF90J3232	50	2"	32	2.1/2"	12	70	101	110	199	345	5000

FEMMINA 90° JIC SV 74° DADO SPINATO LONG DROP

90° JIC Female swept elbow 74° cone
(thrust-wire nut)
Femelle 90° JIC cône 74° (écrou à jonc)
DKJ 90° Bogen 74° Dichtkopf (UNF)
+ gestiftete Überwurfmutter
Hembra JIC codo 90° asiento 74°
(tuerca con seguro)

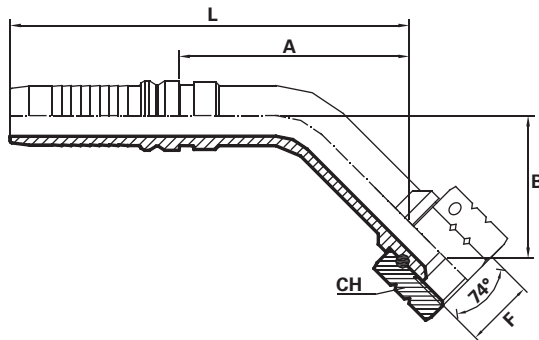


NEW

Codice Code Référence Bestell Nr. Código	Tubo Dimensions Dimensions Masszahlen Dimensiones			Filetto Thread Filet Gewinde Rosca		Dimensioni Dimensions Dimensions Masszahlen Dimensiones				Pressione Pressure Pression Presión Nenndruck	
	DN	Pollici Inches	Diam. Size	F	fx1"	CH	A ≈	B ≈	L ≈	PN bar	PSI
KF90J1212LD	20	3/4"	12	1.1/16"	12	32	62	94.5	124	420	6000
KF90J1616LD	25	1"	16	1.5/16"	12	41	77	110	149	380	5400
KF90J1620LD	25	1"	16	1.5/8"	12	50	77	116	149	325	4600
KF90J2020LD	32	1.1/4"	20	1.5/8"	12	50	89	136	177.5	325	4600
KF90J2424LD	40	1.1/2"	24	1.7/8"	12	55	101	162	194.5	290	4100
KF90J3232LD	50	2"	32	2.1/2"	12	70	135	220	233	250	3500

FEMMINA 45° JIC SV 74° DADO SPINATO

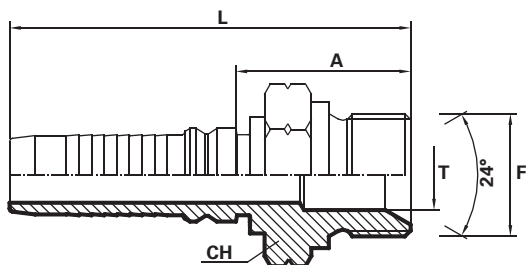
45° JIC Female swept elbow 74° cone
(thrust-wire nut)
Femelle 45° JIC cône 74° (écrou à jonc)
DKJ 45° Bogen 74° Dichtkopf (UNF)
+ gestiftete Überwurfmutter
Hembra JIC codo 45° asiento 74°
(tuerca con seguro)



Codice Code Référence Bestell Nr. Código	Tubo Dimensions Dimensions Masszahlen Dimensiones			Filetto Thread Filet Gewinde Rosca		Dimensioni Dimensions Dimensions Masszahlen Dimensiones				Pressione Pressure Pression Presión Nenndruck	
	DN	Pollici Inches	Diam. Size	F	Nfxp	CH	B ≈	A ≈	L ≈	PN Bar	PSI
KF45J1212	20	3/4"	12	1.1/16"	12	32	29	59.5	121.5	420	6090
KF45J1214	20	3/4"	12	1.3/16"	12	36	29	60.5	122.5	420	6090
KF45J1216	20	3/4"	12	1.5/16"	12	41	29	60.5	122.5	420	6090
KF45J1616	25	1"	16	1.5/16"	12	41	39.5	86	158	414	6000
KF45J1620	25	1"	16	1.5/8"	12	50	38.5	87	159	414	6000
KF45J2020	32	1.1/4"	20	1.5/8"	12	50	44	99.5	188	414	6000
KF45J2024	32	1.1/4"	20	1.7/8"	12	55	45	101.5	190	414	6000
KF45J2424	40	1.1/2"	24	1.7/8"	12	55	45	116.5	210	345	5000
KF45J3232	50	2"	32	2.1/2"	12	70	65.8	156	254	345	5000

MASCHIO METRICO 24° DKOS

Metric Male 24° cone - S type
Mâle métrique cône 24° - série S
CES metrisch 24° Konus
Macho métrico asiento 24° - serie S



Codice <i>Code</i> <i>Référence</i> <i>Bestell Nr.</i> <i>Código</i>	Tubo <i>Dimensions</i> <i>Dimensions</i> <i>Masszahlen</i> <i>Dimensiones</i>			Filetto <i>Thread</i> <i>Filet</i> <i>Gewinde</i> <i>Rosca</i>	Dimensioni <i>Dimensions</i> <i>Dimensions</i> <i>Masszahlen</i> <i>Dimensiones</i>					Pressione <i>Pressure</i> <i>Pression</i> <i>Presión</i> <i>Nenndruck</i>	
	DN	Pollici Inches	Diam. Size	F	T	CH	A	L	PN bar	PSI	
KME1230S20	20	3/4"	12	M30 x 2	20	32	31.5	93.5	420	6090	
KME1236S25	20	3/4"	12	M36 x 2	25	38	33.5	95.5	420	6090	
KME1636S25	25	1"	16	M36 x 2	25	38	36	108	414	6000	
KME1642S30	25	1"	16	M42 x 2	30	46	39.5	111.5	280	4000	
KME2042S30	32	1.1/4"	20	M42 x 2	30	46	40.5	129	250	3500	
KME2052S38	32	1.1/4"	20	M52 x 2	38	55	44.5	133	250	3500	
KME2452S38	40	1.1/2"	24	M52 x 2	38	55	44.5	138	250	3500	

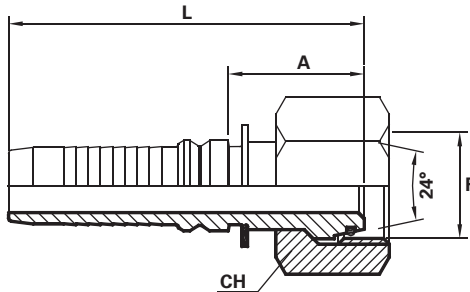
FEMMINA DIRITTA METRICA 24° DKOS CON O-RING

O-ring straight Female 24° cone - S type

Femelle droit métrique avec O-ring cône 24° - série S

DKO-S Innengewinde mit O-ring 24° Konus

Hembra recta métrica con O-ring asiento 24° - serie S



Codice Code Référence Bestell Nr. Código	Tubo Dimensions Dimensions Masszahlen Dimensiones			Filetto Thread Filet Gewinde Rosca	Dimensioni Dimensions Dimensions Masszahlen Dimensiones					Pressione Pressure Pression Presión Nenndruck	
	DN	Pollici Inches	Diam. Size		F	T	CH	A	L	PN bar	PSI
KFE1230S20	20	3/4"	12	M30 x 2	20	36	35	97	420	6090	
KFE1236S25	20	3/4"	12	M36 x 2	25	46	36	98	420	6090	
KFE1636S25	25	1"	16	M36 x 2	25	46	37	109	414	6000	
KFE1642S30	25	1"	16	M42 x 2	30	50	38	110	280	4000	
KFE2042S30	32	1.1/4"	20	M42 x 2	30	50	40	128.5	250	3500	
KFE2052S38	32	1.1/4"	20	M52 x 2	38	60	45.5	134	250	3500	
KFE2452S38	40	1.1/2"	24	M52 x 2	38	60	45.5	139	250	3500	

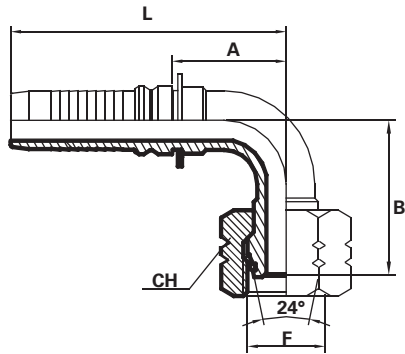
FEMMINA 90° METRICA O-RING 24° DKOS

90° O-ring Female swept elbow 24°
cone - S type

Femelle 90° métrique avec O-ring
cône 24° - série S

DKO-S 90° Bogen Innengewinde mit
O-ring 24° Konus

Hembra métrica codo 90° con O-ring
asiento 24° - serie S



Codice Code Référence Bestell Nr. Código	Tubo Dimensions Dimensions Masszahlen Dimensiones			Filetto Thread Filet Gewinde Rosca		Dimensioni Dimensions Dimensions Masszahlen Dimensiones					Pressione Pressure Pression Presión Nenndruck	
	DN	Pollici In	Diam. Size	F	T	CH	B ≈	A ≈	L ≈	PN bar	PSI	
KF90E1230S20	20	3/4"	12	M30 x 2	20	36	59	54	116	420	6090	
KF90E1236S25	20	3/4"	12	M36 x 2	25	46	59	54	116	420	6090	
KF90E1636S25	25	1"	16	M36 x 2	25	46	75	70.5	142.5	414	6000	
KF90E1642S30	25	1"	16	M42 x 2	30	50	75	70.5	142.5	280	4000	
KF90E2042S30	32	1.1/4"	20	M42 x 2	30	50	86	90.5	179	250	3500	
KF90E2052S38	32	1.1/4"	20	M52 x 2	38	60	86	90.5	179	250	3500	
KF90E2452S38	40	1.1/2"	24	M52 x 2	38	60	94	97.5	191	250	3500	

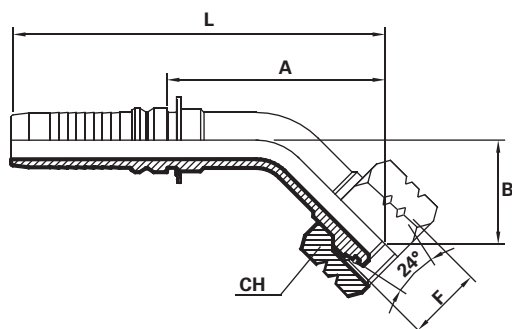
FEMMINA 45° METRICA O-RING 24° DKOS

45° O-ring Female swept elbow 24°
cone - S type

Femelle 45° métrique avec O-ring
cône 24° - série S

DKO-S 45° Bogen Innengewinde mit
O-ring 24° Konus

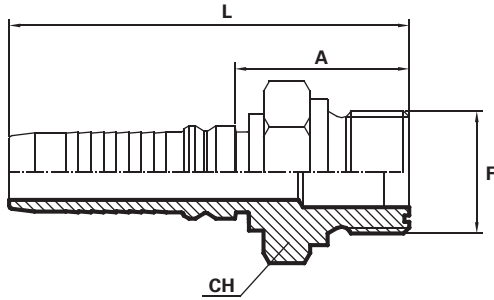
Hembra métrica codo 45° con O-ring
asiento 24° - serie S



Codice <i>Code</i> <i>Référence</i> <i>Bestell Nr.</i> <i>Código</i>	Tubo <i>Dimensions</i> <i>Dimensions</i> <i>Masszahlen</i> <i>Dimensiones</i>			Filetto <i>Thread</i> <i>Filet</i> <i>Gewinde</i> <i>Rosca</i>		Dimensioni <i>Dimensions</i> <i>Dimensions</i> <i>Masszahlen</i> <i>Dimensiones</i>				Pressione <i>Pressure</i> <i>Pression</i> <i>Presión</i> <i>Nenndruck</i>	
	DN	Pollici In	Diam. Size	F	T	CH	B ≈	A ≈	L ≈	PN bar	PSI
KF45E1230S20	20	3/4"	12	M30 x 2	20	36	27	61.5	123.5	420	6090
KF45E1236S25	20	3/4"	12	M36 x 2	25	46	28	67.5	129.5	420	6090
KF45E1636S25	25	1"	16	M36 x 2	25	46	38	86	158	414	6000
KF45E1642S30	25	1"	16	M42 x 2	30	50	38	86.5	158.5	280	4000
KF45E2042S30	32	1.1/4"	20	M42 x 2	30	50	35	103	191.5	250	3500
KF45E2052S38	32	1.1/4"	20	M52 x 2	38	60	35	103	191.5	250	3500
KF45E2452S38	40	1.1/2"	24	M52 x 2	38	60	45	117.5	211	250	3500

MASCHIO ORFS

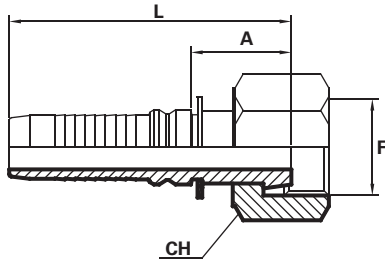
ORFS Male
 Mâle ORFS
 AGF ORFS Stirndichtend
 Macho ORFS



Codice <i>Code</i> <i>Référence</i> <i>Bestell Nr.</i> <i>Código</i>	Tubo <i>Dimensions</i> <i>Dimensions</i> <i>Masszahlen</i> <i>Dimensiones</i>			Filetto <i>Thread</i> <i>Filet</i> <i>Gewinde</i> <i>Rosca</i>		Dimensioni <i>Dimensions</i> <i>Dimensions</i> <i>Masszahlen</i> <i>Dimensiones</i>		
	DN	Pollici Inches	Diam. Size	F	fx1"	CH	A	L
KMORFS1215	20	3/4"	12	1.7/16"	12	41	35.7	97.5
KMORFS1615	25	1"	16	1.7/16"	12	41	36.6	108.5
KMORFS1621	25	1"	16	1.11/16"	12	46	36.6	108.5
KMORFS2021	32	1.1/4"	20	1.11/16"	12	46	37.7	126

FEMMINA DIRITTA ORFS

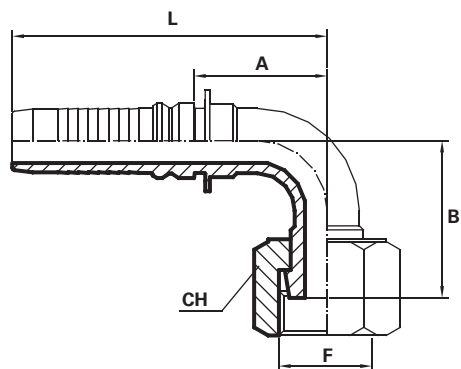
ORFS straight Female
 Femelle droit ORFS
 DK-ORFS (UNF Gewinde)
 Hembra recta ORFS



Codice Code Référence Bestell Nr. Código	Tubo Dimensions Dimensions Masszahlen Dimensiones			Filetto Thread Filet Gewinde Rosca		Dimensioni Dimensions Dimensions Masszahlen Dimensiones			Pressione Pressure Pression Presión Nenndruck	
	DN	Pollici In	Diam. Size	F	fx1"	CH	A	L	PN Bar	PSI
KFORFS1214	20	3/4"	12	1.3/16"	12	36	30.5	92.5	420	6090
KFORFS1215	20	3/4"	12	1.7/16"	12	41	31.5	93.5	414	6000
KFORFS1615	25	1"	16	1.7/16"	12	41	32.5	104.5	414	6000
KFORFS2021	32	1.1/4"	20	1.11/16"	12	50	34	122.5	250	3500

FEMMINA 90° ORFS

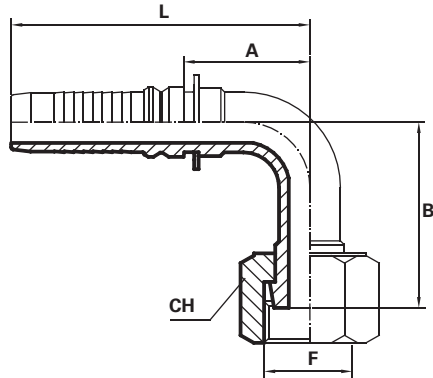
90° ORFS Female
 Femelle 90° ORFS
 DK90° Bogen ORFS -
 UNF Stirndichtend
 Hembra ORFS codo 90°



Codice <i>Code</i> <i>Référence</i> <i>Bestell Nr.</i> <i>Código</i>	Tubo <i>Dimensions</i> <i>Dimensions</i> <i>Masszahlen</i> <i>Dimensiones</i>			Filetto <i>Thread</i> <i>Filet</i> <i>Gewinde</i> <i>Rosca</i>	Dimensioni <i>Dimensions</i> <i>Dimensions</i> <i>Masszahlen</i> <i>Dimensiones</i>					Pressione <i>Pressure</i> <i>Pression</i> <i>Presión</i> <i>Nenndruck</i>	
	DN	Pollici In	Diam. Size	F	fx1"	CH	B ≈	A ≈	L ≈	PN bar	PSI
KF90ORFS1214	20	3/4"	12	1.3/16"	12	36	49	53.5	115.5	420	6090
KF90ORFS1215	20	3/4"	12	1.7/16"	12	41	54	54	116	414	6000
KF90ORFS1615	25	1"	16	1.7/16"	12	41	59.5	71.5	143.5	414	6000
KF90ORFS2021	32	1.1/4"	20	1.11/16"	12	50	75.5	88.5	177	250	3500

FEMMINA 90° ORFS LONG DROP

90° ORFS Female
Femelle 90° ORFS
DK 90° Bogen ORFS -
UNF Stirndichtend
Hembra ORFS codo 90°

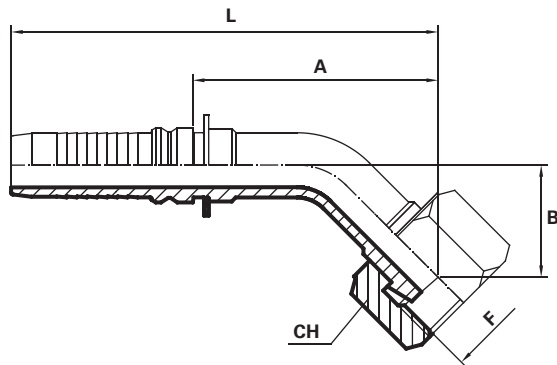


NEW

Codice <i>Code</i> <i>Référence</i> <i>Bestell Nr.</i> <i>Código</i>	Tubo <i>Dimensions</i> <i>Dimensions</i> <i>Masszahlen</i> <i>Dimensiones</i>			Filetto <i>Thread</i> <i>Filet</i> <i>Gewinde</i> <i>Rosca</i>	Dimensioni <i>Dimensions</i> <i>Dimensions</i> <i>Masszahlen</i> <i>Dimensiones</i>					Pressione <i>Pressure</i> <i>Pression</i> <i>Presión</i> <i>Nenndruck</i>	
	DN	Pollici In	Diam. Size	F	fx1"	CH	B ≈	A ≈	L ≈	PN bar	PSI
KF90ORFS1214LD	20	3/4"	12	1.3/16"	12	36	96	45.5	107.5	420	6090
KF90ORFS1615LD	25	1"	16	1.7/16"	12	41	113.5	58.5	130.5	414	6000
KF90ORFS2021LD	32	1.1/4"	20	1.11/16"	12	50	130	87	175	250	3500

FEMMINA 45° ORFS

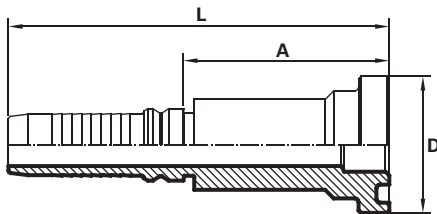
45° ORFS Female
 Femelle 45° ORFS
 DK 45° Bogen ORFS -
 UNF Stirndichtend
 Hembra ORFS codo 45°



Codice Code Référence Bestell Nr. Código	Tubo Dimensions Dimensions Masszahlen Dimensiones			Filetto Thread Filet Gewinde Rosca		Dimensioni Dimensions Dimensions Masszahlen Dimensiones				Pressione Pressure Pression Presión Nenndruck	
	DN	Pollici In	Diam. Size	F	fx1"	CH	B ≈	A ≈	L ≈	PN bar	PSI
KF45ORFS1214	20	3/4"	12	1.3/16"	12	36	23	55.5	117.5	420	6090
KF45ORFS1215	20	3/4"	12	1.7/16"	12	41	27	60	122	414	6000
KF45ORFS1615	25	1"	16	1.7/16"	12	41	26	78.5	150.5	410	6000
KF45ORFS2021	32	1.1/4"	20	1.11/16"	12	50	34	91.5	180	250	3500

FLANGIA DIRITTA SAE J518 3000 PSI INTERA

Straight Flange 3000 PSI (one-piece)
Bride droit 3000 PSI (pièce entier)
Flanschanschluss 3000 PSI – einteilig
Brida recta 3000 PSI (Pieza unica)

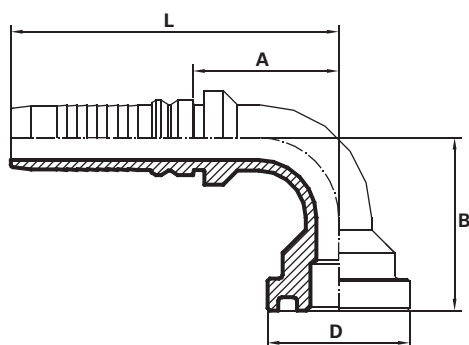


**O-RING NON COMPRESO
DO NOT INCLUDE O-RING**

Codice Code Référence Bestell Nr. Código	Tubo Dimensions Dimensions Masszahlen Dimensiones			Filetto Thread Filet Gewinde Rosca	Dimensioni Dimensions Dimensions Masszahlen Dimensiones			Pressione Pressure Pression Presión Nenndruck	
	DN	Pollici In	Diam. Size		F	D	A	L	PN Bar
KFDL1212I	20	3/4"	12	3/4"	38.1	56.7	118.5	350	5000
KFDL1216I	20	3/4"	12	1"	44.5	48.7	119.5	350	5000
KFDL1612I	25	1"	16	3/4"	38.1	47.6	119.7	280	4000
KFDL1616I	25	1"	16	1"	44.5	47.6	119.7	280	4000
KFDL1620I	25	1"	16	1.1/4"	50.8	64.6	136.7	280	4000
KFDL2020I	32	1.1/4"	20	1.1/4"	50.8	68.7	155	210	3000
KFDL2024I	32	1.1/4"	20	1.1/2"	60.3	78.7	167	210	3000
KFDL2424I	40	1.1/2"	24	1.1/2"	60.3	68.5	162	185	2700
KFDL2432I	40	1.1/2"	24	2"	71.4	70.5	164	185	2700
KFDL3232I	50	2"	32	2"	71.4	70.5	171	170	2475

FLANGIA 90° SAE J518 3000 PSI INTERA

90° Flange 3000 PSI (one-piece)
Bride 90° 3000 PSI (pièce entier)
90° Flanschschluss 3000 PSI –
einteilig
Brida 90° 3000 PSI (Pieza unica)

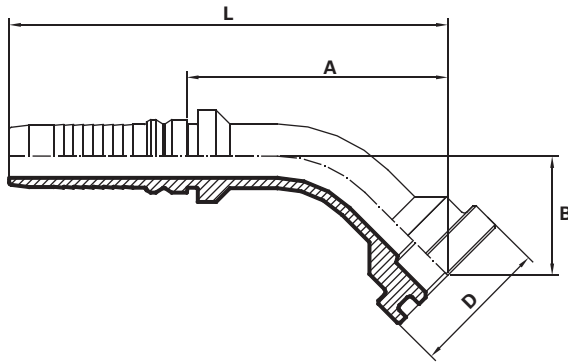


**O-RING NON COMPRESO
DO NOT INCLUDE O-RING**

Codice Code Référence Bestell Nr. Código	Tubo Dimensions Dimensions Masszahlen Dimensiones			Filetto Thread Filet Gewinde Rosca	Dimensioni Dimensions Dimensions Masszahlen Dimensiones				Pressione Pressure Pression Presión Nenndruck	
	DN	Pollici In	Diam. Size		F	D	B ≈	A ≈	L ≈	PN bar
KF90L1212I	20	3/4"	12	3/4"	38.1	58	54.7	116.5	350	5000
KF90L1216I	20	3/4"	12	1"	44.5	62	54.7	116.5	350	5000
KF90L1612I	25	1"	16	3/4"	38.1	60	74.6	146.7	280	4000
KF90L1616I	25	1"	16	1"	44.5	68	70.6	146.7	280	4000
KF90L1620I	25	1"	16	1.1/4"	50.8	70	74.6	146.7	280	4000
KF90L2020I	32	1.1/4"	20	1.1/4"	50.8	87	87.7	176	210	3000
KF90L2024I	32	1.1/4"	20	1.1/2"	60.3	88	87.7	176	210	3000
KF90L2424I	40	1.1/2"	24	1.1/2"	60.3	102	99.5	193	185	2700
KF90L2432I	40	1.1/2"	24	2"	71.4	118	99.5	193	185	2700
KF90L3232I	50	2"	32	2"	71.4	12	144	242	170	2475

FLANGIA 45° SAE J518 3000 PSI INTERA

45° Flange 3000 PSI (one-piece)
Bride 45° 3000 PSI (pièce entier)
45° Flanschanschluss 3000 PSI –
einteilig
Brida 45° 3000 PSI (Pieza unica)

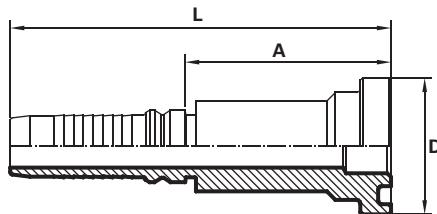


O-RING NON COMPRESO
DO NOT INCLUDE O-RING

Codice Code Référence Bestell Nr. Código	Tubo Dimensions Dimensions Masszahlen Dimensiones			Filetto Thread Filet Gewinde Rosca	Dimensioni Dimensions Dimensions Masszahlen Dimensiones				Pressione Pressure Pression Presión Nenndruck	
	DN	Pollici In	Diam. Size		F	D	B ≈	A ≈	L ≈	PN Bar
KF45L1212I	20	3/4"	12	3/4"	38.1	32	64.7	126.5	350	5000
KF45L1216I	20	3/4"	12	1"	44.5	35	67.7	129.5	350	5000
KF45L1612I	25	1"	16	3/4"	38.1	35	80.6	152.7	350	5000
KF45L1616I	25	1"	16	1"	44.5	32	83.6	155.7	350	5000
KF45L1620I	25	1"	16	1.1/4"	50.8	36	87.6	159.7	250	3500
KF45L2020I	32	1.1/4"	20	1.1/4"	50.8	43	98.7	187	250	3500
KF45L2024I	32	1.1/4"	20	1.1/2"	60.3	44	99.7	188	200	2900
KF45L2424I	40	1.1/2"	24	1.1/2"	60.3	41	110.5	204	200	2900
KF45L2432I	40	1.1/2"	24	2"	71.4	52	121.5	215	200	2900
KF45L3232I	50	2"	32	2"	71.4	59	148	246	200	2900

FLANGIA DIRITTA SAE J518 6000 PSI INTERA

Straight Flange 6000 PSI (one-piece)
Bride droit 6000 PSI (pièce entier)
Flanschanschluss 3000 PSI – einteilig
Brida recta 6000 PSI (Pieza unica)

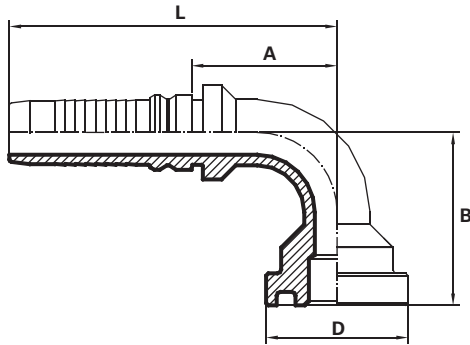


O-RING NON COMPRESO
DO NOT INCLUDE O-RING

Codice Code Référence Bestell Nr. Código	Tubo Dimensions Dimensions Masszahlen Dimensiones			Filetto Thread Filet Gewinde Rosca	Dimensioni Dimensions Dimensions Masszahlen Dimensiones			Pressione Pressure Pression Presión Nenndruck	
	DN	Pollici In	Diam. Size		F	D	A	L	PN bar
KFDP1212I	20	3/4"	12	3/4"	41.3	50	112	420	6090
KFDP1216I	20	3/4"	12	1"	47.6	61.7	123.5	420	6090
KFDP1612I	25	1"	16	3/4"	41.3	61.6	133.7	415	6000
KFDP1616I	25	1"	16	1"	47.6	63.6	135.7	415	6000
KFDP1620I	25	1"	16	1.1/4"	54	68.6	140.7	415	6000
KFDP2020I	32	1.1/4"	20	1.1/4"	54	68.7	157	415	6000
KFDP2024I	32	1.1/4"	20	1.1/2"	63.5	76.7	165	415	6000
KFDP2424I	40	1.1/2"	24	1.1/2"	63.5	76.5	170	345	5000
KFDP2432I	40	1.1/2"	32	2"	79.4	70.5	164	345	5000
KFDP3232I	50	2"	32	2"	79.4	73	171	345	5000

FLANGIA 90° SAE J518 6000 PSI INTERA

90° Flange 6000 PSI (one-piece)
Bride 90° 6000 PSI (pièce entier)
90° Flanschanschluss 6000 PSI
– einteilig
Brida 90° 6000 PSI (Pieza unica)

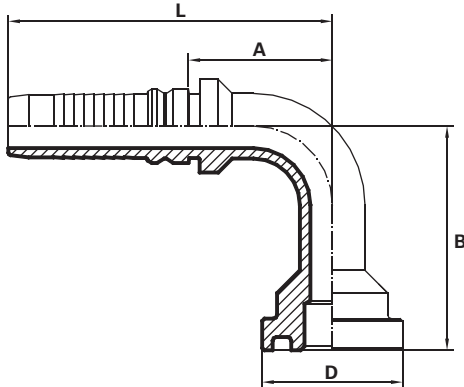


O-RING NON COMPRESO
DO NOT INCLUDE O-RING

Codice <i>Code</i> <i>Référence</i> <i>Bestell Nr.</i> <i>Código</i>	Tubo <i>Dimensions</i> <i>Dimensions</i> <i>Masszahlen</i> <i>Dimensiones</i>			Filetto <i>Thread</i> <i>Filet</i> <i>Gewinde</i> <i>Rosca</i>	Dimensioni <i>Dimensions</i> <i>Dimensions</i> <i>Masszahlen</i> <i>Dimensiones</i>					Pressione <i>Pressure</i> <i>Pression</i> <i>Presión</i> <i>Nenndruck</i>	
	DN	Pollici In	Diam. Size		F	D	B	A	L	PN bar	
KF90P1212I	20	3/4"	12	3/4"	41.3	62	54.7	116.5	420	6090	
KF90P1216I	20	3/4"	12	1"	47.6	67	54.7	116.5	420	6090	
KF90P1612I	25	1"	16	3/4"	41.3	64	74.6	146.7	415	6000	
KF90P1616I	25	1"	16	1"	47.6	69	74.6	146.7	415	6000	
KF90P1620I	25	1"	16	1.1/4"	54	76	74.6	146.7	415	6000	
KF90P2020I	32	1.1/4"	20	1.1/4"	54	93	87.7	176	415	6000	
KF90P2024I	32	1.1/4"	20	1.1/2"	63.5	97	87.7	176	415	6000	
KF90P2424I	40	1.1/2"	24	1.1/2"	63.5	111	99.5	193	345	5000	
KF90P2432I	40	1.1/2"	32	2"	79.4	128	110	209	345	5000	
KF90P3232I	50	2"	32	2"	79.4	128	144	242	345	5000	

FLANGIA 90° SAE J518 6000 PSI LONG DROP

90° Flange 6000 PSI (one-piece)
Bride 90° 6000 PSI (pièce entier)
90° Flanschanschluss 6000 PSI –
einteilig
Brida 90° 6000 PSI (Pieza unica)



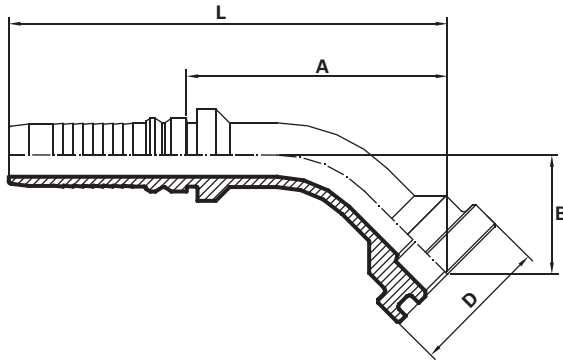
O-RING NON COMPRESO
DO NOT INCLUDE O-RING

NEW

Codice <i>Code</i> <i>Référence</i> <i>Bestell Nr.</i> <i>Código</i>	Tubo <i>Dimensions</i> <i>Dimensions</i> <i>Masszahlen</i> <i>Dimensiones</i>			Filetto <i>Thread</i> <i>Filet</i> <i>Gewinde</i> <i>Rosca</i>	Dimensioni <i>Dimensions</i> <i>Dimensions</i> <i>Masszahlen</i> <i>Dimensiones</i>					Pressione <i>Pressure</i> <i>Pression</i> <i>Presión</i> <i>Nenndruck</i>	
	DN	Pollici In	Diam. Size	F	D	B ≈	A ≈	L ≈	PN bar	PSI	
KF90P1212ILD	20	3/4"	12	3/4"	41.3	100	57	119	420	6090	
KF90P1216ILD	20	3/4"	12	1"	47.6	140	57	119	420	6090	
KF90P1616ILD	25	1"	16	1"	47.6	120	77	149	415	6000	
KF90P2020ILD	32	1.1/4"	20	1.1/4"	54	120	89	177	415	6000	
KF90P2024ILD	32	1.1/4"	20	1.1/2"	63.5	140	101	194.5	415	6000	

FLANGIA 45° SAE J518 6000 PSI INTERA

45° Flange 6000 PSI (one-piece)
Bride 45° 6000 PSI (pièce entier)
45° Flanschanschluss 6000 PSI –
einteilig
Brida 45° 6000 PSI (Pieza unica)

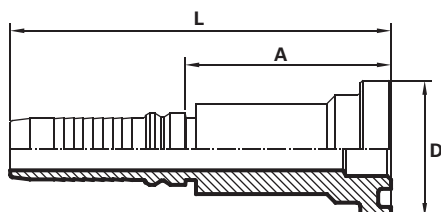


O-RING NON COMPRESO
DO NOT INCLUDE O-RING

Codice <i>Code</i> <i>Référence</i> <i>Bestell Nr.</i> <i>Código</i>	Tubo <i>Dimensions</i> <i>Dimensions</i> <i>Masszahlen</i> <i>Dimensiones</i>			Filetto <i>Thread</i> <i>Filet</i> <i>Gewinde</i> <i>Rosca</i>	Dimensioni <i>Dimensions</i> <i>Dimensions</i> <i>Masszahlen</i> <i>Dimensiones</i>				Pressione <i>Pressure</i> <i>Pression</i> <i>Presión</i> <i>Nenndruck</i>	
	DN	Pollici In	Diam. Size	F	D	B ≈	A ≈	L ≈	PN bar	PSI
KF45P1212I	20	3/4"	12	3/4"	41.3	35	67.7	129.5	420	6090
KF45P1216I	20	3/4"	12	1"	47.6	39	71.7	133.5	420	6090
KF45P1612I	25	1"	16	3/4"	41.3	32	83.6	155.7	415	6000
KF45P1616I	25	1"	16	1"	47.6	35	86.6	158.7	415	6000
KF45P1620I	25	1"	16	1.1/4"	54	40	91.6	163.7	415	6000
KF45P2020I	32	1.1/4"	20	1.1/4"	54	47	102.7	191	415	6000
KF45P2024I	32	1.1/4"	20	1.1/2"	63.5	50	105.7	194	415	6000
KF45P2424I	40	1.1/2"	24	1.1/2"	63.5	47	116.5	210	345	5000
KF45P2432I	40	1.1/2"	32	2"	79.4	64	145	235	345	5000
KF45P3232I	50	2"	32	2"	79.4	64	153	251	345	5000

FLANGIA DIRITTA SUPERCAT

Straight SUPERCAT Flange (one-piece)
Bride droit SUPERCAT (pièce entier)
Flanschanschluss SUPERCAT einteilig
Brida recta SUPERCAT (Pieza unica)

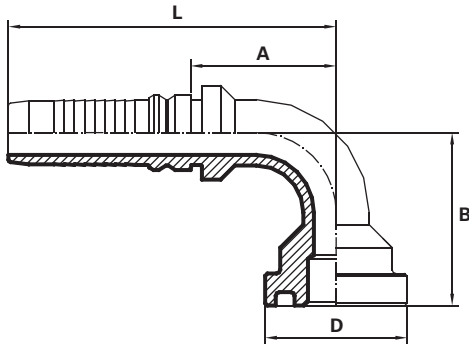


O-RING NON COMPRESO
DO NOT INCLUDE O-RING

Codice <i>Code</i> <i>Référence</i> <i>Bestell Nr.</i> <i>Código</i>	Tubo <i>Dimensions</i>		Filetto <i>Thread</i> <i>Filet</i> <i>Gewinde</i> <i>Rosca</i>	Dimensioni <i>Dimensions</i> <i>Dimensions</i> <i>Masszahlen</i> <i>Dimensiones</i>			Pressione <i>Pressure</i> <i>Pression</i> <i>Presión</i> <i>Nenndruck</i>		
	DN	Pollici In		Diam. Size	F	B	A	L	PN bar
KFDS1212I	20	3/4"	12	3/4"	41.3	55.7	117.5	420	6090
KFDS1216I	20	3/4"	12	1"	47.6	67.7	129.5	420	6090
KFDS1616I	25	1"	16	1"	47.6	69.6	141.7	415	6000
KFDS1620I	25	1"	16	1.1/4"	54	72.6	144.7	415	6000
KFDS2020I	32	1.1/4"	20	1.1/4"	54	69.7	158	415	6000
KFDS2024I	32	1.1/4"	20	1.1/2"	63.5	78.7	167	415	6000
KFDS2424I	40	1.1/2"	24	1.1/2"	63.5	78.5	172	345	5000

FLANGIA 90° SUPERCAT

90° SUPERCAT Flange (one-piece)
 Bride 90° SUPERCAT (pièce entier)
 90° Flanschanschluss SUPERCAT einteilig
 Brida 90° SUPERCAT (Pieza unica)

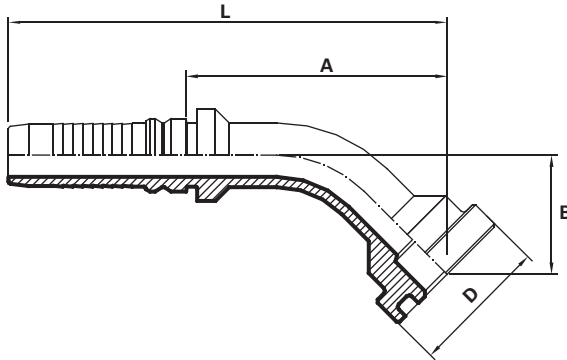


O-RING NON COMPRESO
 DO NOT INCLUDE O-RING

Codice Code Référence Bestell Nr. Código	Tubo Dimensions Dimensions Masszahlen Dimensiones			Filetto Thread Filet Gewinde Rosca	Dimensioni Dimensions Dimensions Masszahlen Dimensiones				Pressione Pressure Pression Presión Nenndruck	
	DN	Pollici In	Diam. Size	F	D	B ≈	A ≈	L ≈	PN bar	PSI
KF90S1212I	20	3/4"	12	3/4"	41.3	67	54.7	116.5	420	6090
KF90S1216I	20	3/4"	12	1"	47.6	73	54.7	116.5	420	6090
KF90S1616I	25	1"	16	1"	47.6	75	74.6	146.7	415	6000
KF90S1620I	25	1"	16	1.1/4"	54	80	74.6	146.7	415	6000
KF90S2020I	32	1.1/4"	20	1.1/4"	54	97	87.7	176	415	6000
KF90S2024I	32	1.1/4"	20	1.1/2"	63.5	99	87.7	176	415	6000
KF90S2424I	40	1.1/2"	24	1.1/2"	63.5	113	99.5	193	345	5000

FLANGIA 45° SUPERCAT

45° SUPERCAT Flange (one-piece)
 Bride 45° SUPERCAT (pièce entier)
 45° Flanschanschluss SUPERCAT einteilig
 Brida 45° SUPERCAT (Pieza unica)

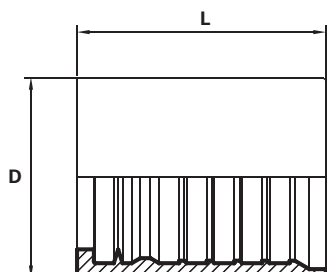


O-RING NON COMPRESO
 DO NOT INCLUDE O-RING

Codice Code Référence Bestell Nr. Código	Tubo Dimensions Dimensions Masszahlen Dimensiones			Filetto Thread Filet Gewinde Rosca	Dimensioni Dimensions Dimensions Masszahlen Dimensiones				Pressione Pressure Pression Presión Nenndruck	
	DN	Pollici In	Diam. Size	F	D	B ≈	A ≈	L ≈	PN bar	PSI
KF45S1212I	20	3/4"	12	3/4"	41.3	39	71.7	133.5	420	6090
KF45S1216I	20	3/4"	12	1"	47.6	43	75.7	137.5	420	6090
KF45S1616I	25	1"	16	1"	47.6	40	91.6	163.7	415	6000
KF45S1620I	25	1"	16	1.1/4"	54	43	94.6	166.7	415	6000
KF45S2020I	32	1.1/4"	20	1.1/4"	54	50	105.7	194	415	6000
KF45S2024I	32	1.1/4"	20	1.1/2"	63.5	51	106.7	195	415	6000
KF45S2424I	40	1.1/2"	24	1.1/2"	63.5	49	118.5	212	345	5000

BOCCOLA PER TUBO WATERBLAST A 4 SPIRALI pelatura interna/esterna (double skive)

Ferrule for WATERBLAST (4 spirals)
Jupe pour WATERBLAST (4 spirales)
Presshülse WATERBLAST (4 spirals)
Casquillo para WATERBLAST (4 espirales)

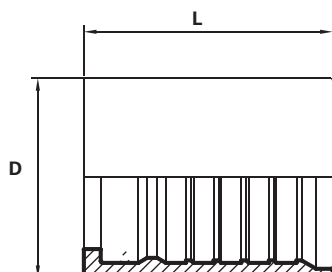


NEW

Codice <i>Code</i> <i>Référence</i> <i>Bestell Nr.</i> <i>Código</i>	Tubo <i>Dimensions</i> <i>Dimensions</i> <i>Masszahlen</i> <i>Dimensiones</i>			Filetto <i>Thread</i> <i>Filet</i> <i>Gewinde</i> <i>Rosca</i>	Dimensioni <i>Dimensions</i> <i>Dimensions</i> <i>Masszahlen</i> <i>Dimensiones</i>	
	DN	Pollici In	Diam. Size		D	L
WB4-06	10	3/8"	06		30	57.5
WB4-08	12	1/2"	08		34	65
WB4-12	19	3/4"	12		45	69

BOCCOLA PER TUBO WATERBLAST A 6 SPIRALI pelatura interna/esterna (double skive)

Ferrule for WATERBLAST (6 spirals)
Jupe pour WATERBLAST (6 spirales)
Presshülse WATERBLAST (6 spirals)
Casquillo para WATERBLAST (6 espirales)



NEW

Codice <i>Code</i> <i>Référence</i> <i>Bestell Nr.</i> <i>Código</i>	Tubo <i>Dimensions</i> <i>Dimensions</i> <i>Masszahlen</i> <i>Dimensiones</i>			Filetto <i>Thread</i> <i>Filet</i> <i>Gewinde</i> <i>Rosca</i>	Dimensioni <i>Dimensions</i> <i>Dimensions</i> <i>Masszahlen</i> <i>Dimensiones</i>	
	DN	Pollici In	Diam. Size		D	L
WB6-08	12	1/2"	08		38	64.5
WB6-12	19	3/4"	12		48	69

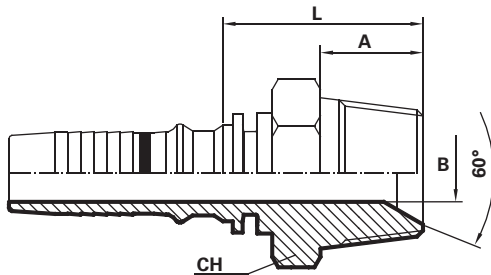
MASCHIO NPTF SV 60° SAE J516 PER TUBO WATERBLAST

NPTF Male 60° cone for WATER-
BLAST

Mâle NPTF cône 60° pour WATER-
BLAST

AGN 60° Innenkonus (NPTF) für WA-
TERBLAST

Macho NPTF asiento 60° para WA-
TERBLAST



NEW

Codice Code Référence Bestell Nr. Código	Tubo Dimensions Dimensions Masszahlen Dimensiones	Filetto Thread Filet Gewinde Rosca	Dimensioni Dimensions Dimensions Masszahlen Dimensiones						
	DN	Pollici In	Diam. Size	F	fx1"	CH	L	B	A
KMNPTF0606WB	10	3/8"	06	3/8"	18	22	38	8.5	15.5
KMNPTF0808WB	12	1/2"	08	1/2"	10	27	44.6	10	21
KMNPTF1212WB	20	3/4"	12	3/4"	15	32	49.4	15	21

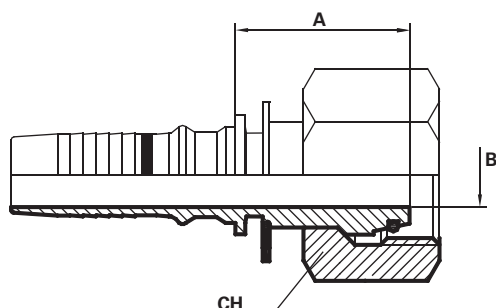
FEMMINA DIRITTA METRICA SERIE PESANTE DIN 3865 PER TUBO WATERBLAST

Straight metric Female S type for WATERBLAST

Femelle droit métrique série S pour WATERBLAST

DKM 60° Konus – serie S für WATERBLAST

Hembra métrica asiento 60° serie S para WATERBLAST



NEW

Codice Code Référence Bestell Nr. Código	Tubo Dimensions Dimensions Masszahlen Dimensiones			Filetto Thread Filet Gewinde Rosca	Dimensioni Dimensions Dimensions Masszahlen Dimensiones			
	DN	Pollici Inches	Diam. Size		T	CH	A	B
KFE0622S14WB	10	3/8"	06	M22 x 1.5	14	27	32	4.8
KFE0624S16WB	10	3/8"	06	M24 x 1.5	16	32	34.2	6.3
KFE0824S16WB	12	1/2"	08	M24 x 1.5	16	32	35.4	7.5
KFE1236S25WB	20	3/4"	12	M36 x 2	25	46	44.7	12



Nota:

Le quote ed i dati tecnici riportati nelle tabelle di questo catalogo sono soltanto indicative.

La VITILLO si riserva il diritto di apportare variazioni tecniche, dimensionali ed estetiche ai propri prodotti senza darne preavviso.

Die in den Katalogtabellen angegebenen Maße und technische Daten verstehen sich als hlnwelsend.

VITILLO behält sich das Recht vor, Änderungen der technischen Eigenschaften, der Abmessungen und der ästhetischen Gestaltung Ihrer Produkte vorzunehmen ohne präavisio.

The figures and technical data set out in the tables of this catalogue are only intended as approximations.

VITILLO reserves the right to make any technical or dimensional variations to its products, or change their appearance, with no warning

Les cotes et les données techniques reportés dans les tableaux de ce catalogue sont purement indicatifs.

La Société VITILLO se réserve le droit d'apporter des variations techniques, dimensionnelles et esthétiques à ses propres produits sans préavisio.

Ci riserviamo a termini di legge la proprietà di questo catalogo con divieto di riprodurlo e/o copiarlo senza la nostra autorizzazione.

Wir behalten uns das rechtliche Eigentum dieses kataloges vor das nachdrucken und kopieren desselben ohne unsere genehmigung 1st nicht gestattet.

We reserve the right to ownership of this catalogue in accordance with the law, reproduction and/or copies are strictly prohibited without our prior authorisation,

Droits de reproduction réservés pour tout pays, toute reproduction, totale ou parti elle, est interdite sauf accordènt préalable de la société

Errata corrige

raccordi a pressione / press fittings / raccords

à sertir /pressarmaturen / racores prensables

☐ Valore corretto
 Correct values
 Valeurs correctes
 Richtigten Werte
 Valores correctos

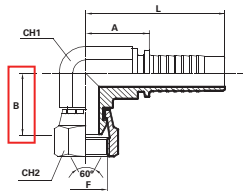
Pg. 61

MG0806	12	1/2"	08	3/8"	19	22	29	62		415	6000
---------------	----	------	----	------	----	-----------	----	----	--	-----	------

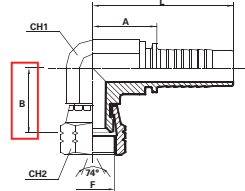
Pg. 77

F45G2432SP	40	1.1/2"	24	2"	11	70	118	101	172	185	2700
F45G3232SP	50	2"	32	2"	11	70	136	135	215	165	2400

Pg. 78



Pg. 79



Pg. 116

ME0514L8	8	5/16"	05	M14 x 1.5	8	15	23	51		280	4000
-----------------	---	-------	----	-----------	---	----	----	----	--	-----	------

Pg. 120

ME0518S10	8	5/16"	05	M18 x 1.5	10	19	25	53		350	5000
------------------	---	-------	----	-----------	----	----	----	----	--	-----	------

Pg. 143

FW04D10	6	1/4"	04			33.5	61.5	10			
FW05D10	8	5/16"	05			33.5	61.5	10			
FW04D11	6	1/4"	04			33.5	61.5	11			
FW05D11	8	5/16"	05			33.5	61.5	11			

Pg. 144

MIDRO08N	12	1/2"				23					
MIDRO08B	12	1/2"				23					

Pg. 195

KFE0824S16WB	12	1/2"	08	M24 x 1.5		16	32	35.4	7.5		
---------------------	----	------	----	-----------	--	----	----	------	------------	--	--