



Przedsiębiorstwo Wielobranżowe

**BEMIX**

**Benedykt Mieszczak**

# KATALOG

**WYSOKOCIŚNIENIOWYCH PRZEWODÓW  
HYDRAULICZNYCH, ZAKUĆ I ZŁĄCZEK**

**HIGH PRESSURE HYDRAULIC HOSES, FITTINGS & COUPLINGS**

**КАТАЛОГ ШЛАНГОВ ГИДРАВЛИЧНЫХ ВЫСОКОГО ДАВЛЕНИЯ, ШТУЦЕРОВ И НИПЕЛЕЙ**

## 2014 WYDANIE I

**ul. ZŁOTOWSKA 33  
89-410 WIĘCBORK**

**tel. (052) 389 61 50  
fax (052) 389 52 55  
poczta@bemix.eu  
www.bemix.eu**

### Dział handlowy/ Sales department / Коммерческий отдел:

Polska:

Tel: +48 (052) 389 52 52 ÷54  
Fax: +48 (052) 389 52 55  
e-mail: poczta@bemix.eu

Kontakt w innych językach:

Contact in other languages:  
Контакт в других языках:

Tel: +48 (052) 389 52 61; e-mail: lukasz@bemix.eu - ENG  
Tel: +48 (052) 389 52 57; e-mail: witalij@bemix.eu - RUS  
Tel: +48 (052) 389 52 56; e-mail: radek@bemix.eu - ENG, RUS  
Tel: +48 (052) 389 52 61; e-mail: marcin@bemix.eu - ENG

## HYDRAULIKA SIŁOWA:



- ZAKUCIA DO WĘŻY
- PRZEWODY HYDRAULICZNE
- ZŁĄCZKI RUROWE  
WYSOKOCIŚNIENIOWE



P.W. „**BEMIX**” jest przedsiębiorstwem założonym w 1995 roku w Więcborku.

Podstawową działalnością firmy jest produkcja:

- zakuć do węży hydraulicznych, pneumatycznych, paliwowych i innych;
- przewodów hydraulicznych i innych;
- złązek hydraulicznych wysokociśnieniowych;
- przewodów rurowych;

oraz handel:

- szybkozłączami;
- węzami hydraulicznymi wysokociśnieniowymi;

- rurami hydraulicznymi;

Nasze produkty znajdują zastosowanie w maszynach rolniczych, leśnych, budowlanych, urządzeniach dźwigowych i transportowych oraz w przemyśle górniczym, hutniczym i wielu innych.

Ponadto służymy pomocą i radą przy projektowaniu układów hydraulicznych.

P.W. „**BEMIX**” is a company established in 1995 in Więcbork.

Our production contain:

- hydraulic, pneumatic & fuel fittings;
- assembled hoses ;
- high pressure hydraulic couplings & unions;
- tube fittings;

we also sell:

- quick couplings;
- hydraulic pipes;
- hydraulic hoses.

Our products are used in industries like agriculture, construction, mining industry, metallurgic and many others. We also help at the projection of hydraulic parley.

Предприятие „BEMIX” было открыто в 1995 году в Więcborku.

Основным направлением фирмы это производство:

- нипелей штуцеров для шлангов высокого давления, а также корпусов для
- шлангов воздушных, топливных и т.д;
- производство рукавов РВД;
- производство штуцеров высокого давления;

Торговля инными:

- быстроразъёмные соединения;
- рукавами высокого давления, а также инными;
- трубами гидравлическими;

Наша продукция находит применение в машинах сельскохозяйственных, лесных, строительных, подъемно-транспортных, автотранспортных, а так-же для тяжелой промышленности, шахтерской, металлургической и многих других.

Дополнительно оказываем помощь техническую,и в проектировании новых систем гидравлических.

# Spis treści / Index /Содержание

<b>Tabela do wstępnego ustalenia wielkości gwintu</b> .....	<b>str. 7</b>
- Threads – table of dimensions	
- Таблица предварительного определения резьбы	
<b>Tabela doboru węży na nominalne ciśnienie pracy przewodu hydraulicznego</b> .....	<b>str. 8</b>
- Nominal pressure for hydraulic hose	
- Таблица подбора шланга по номинальному давлению	
<b>Zestawienie typów tulei i końcówek</b> .....	<b>str. 9</b>
- Types of hose ferrules & fittings	
- Таблица нипелей и втулок	
<b>Zestawienie typów złączek i przyłączy</b> .....	<b>str. 11</b>
- Types of adapters and connectors	
- Таблица штуцеров	
<b>Zestawienie typów złączek i przyłączy nakrętnych</b> .....	<b>str. 13</b>
- Types of swivel adapters and connectors	
- Таблица штуцеров с гайкой	
<b>Zabezpieczenie antykorozyjne (powłoki galwaniczne)</b> .....	<b>str. 14</b>
- Corrosion protection (galvanic coatings)	
- Антикоррозионные защиты (гальванические покрытия)	

## 1. Zakucia / Hose fittings / Арматура

<b>1.1. Tuleje zaciskowe do przewodów hydraulicznych</b> .....	<b>str.16</b>
- Ferrules	
- Втулки зажимные	
<b>1.2. Końcówki do przewodów hydraulicznych</b> .....	<b>str. 21</b>
- Fittings	
- Нипель до РВД	

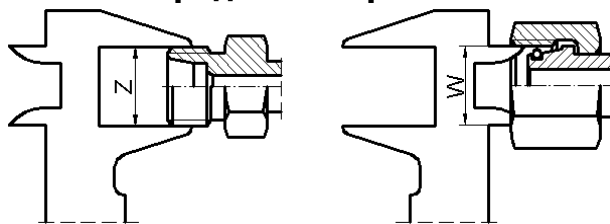
## 2. Złączki i przyłączki / Adaptors & Unions / Штуцера

<b>2.1. Złączka oczkowa metryczna</b> .....	<b>P05.....str. 94</b>
- Banjo adapter, Metric	
- Штуцер банджо, метрический	
<b>2.2. Złączka oczkowa calowa</b> .....	<b>C05 .....str. 95</b>
- Banjo adapter, BSP	
- Штуцер банджо, дюймовый	
<b>2.3. Tulejka różnicowa</b> .....	<b>PN-65/M-73123.....str. 96</b>
- Differential sleeve	
- Втулка редуцирующая	
<b>2.4. MUFA</b> .....	<b>Mufa .....str. 97</b>
- Muff	
- Муфта	
<b>2.5. Korek gwintowany</b> .....	<b>PN-65/M-73124.....str. 98</b>
- Threaded plug	
- Заглушка резьбовая	
<b>2.6. Przeciwnakrętka</b> .....	<b>PN-65/M-73109.....str. 99</b>
- Lock nut	
- Контрогайка	
<b>2.7. Przeciwnakrętka calowa</b> .....	<b>CN-109.....str. 100</b>
- Inch lock nut	
- Контрогайка дюймовая	
<b>2.8. Pierścień zacinający</b> .....	<b>PN-65/M-73137.....str. 101</b>
- Cutting ring	
- Кольцо зажимное	
<b>2.9. Końcówka kulista</b> .....	<b>PN-65/M-73138.....str. 102</b>
- Ball nipple	
- Нипель сварочный	
<b>2.10. Nakrętka</b> .....	<b>PN-65/M-73139.....str. 103</b>
- Nut	
- Гайка	
<b>2.11. Korpus przyłączki prostej</b> .....	<b>PN-65/M-73140.....str. 104</b>
- Straight coupling	
- Штуцер прямой	

2.12. <b>Korpus przyłączeniowy prosty z uszczelnieniem ED</b> - Straight coupling with ED seal - Штуцер прямой с резиновой подкладкой ED	ZN-140 ED.....	<b>str. 105</b>
2.13. <b>Korpus złączeniowy prosty</b> - Straight union - Штуцер	PN-65/M-73141.....	<b>str. 106</b>
2.14. <b>Korpus przyłączeniowy łokciowy</b> - Elbow coupling - Штуцер угловой	PN-65/M-73142.....	<b>str. 107</b>
2.15. <b>Korpus złączeniowy łokciowy</b> - Equal elbow union - Штуцер угловой	PN-65/M-73143.....	<b>str. 108</b>
2.16. <b>Korpus przyłączeniowy prosty redukcyjny</b> - Straight reducing coupling - Штуцер прямой редуцирующий	PN-65/M-73144.....	<b>str. 109</b>
2.17. <b>Korpus przyłączeniowy prosty redukcyjny z uszcz. ED</b> - Straight reducing coupling with ED seal - Штуцер прямой редуцирующий с резиновой подкладкой ED	ZN-144 ED.....	<b>str. 110</b>
2.18. <b>Korpus przyłączeniowy trójnikowy symetryczny</b> - Branch tees coupling - Тройник	PN-65/M-73145.....	<b>str. 111</b>
2.19. <b>Korpus przyłączeniowy trójnikowy niesymetryczny</b> - Run tees coupling - Тройник	PN-65/M-73146.....	<b>str. 112</b>
2.20. <b>Korpus złączeniowy trójnikowy</b> - Equal tees union - Тройник	PN-65/M-73147.....	<b>str. 113</b>
2.21. <b>Korpus przyłączeniowy krzyżowy</b> - Crosses coupling - Крестовина	PN-66/M-73148.....	<b>str. 114</b>
2.22. <b>Korpus złączeniowy krzyżowy</b> - Equal crosses union - Штуцер крестовой	PN-66/M-73149.....	<b>str. 115</b>
2.23. <b>Korpus przyłączeniowy prosty</b> - Straight coupling - Штуцер прямой	ZN-140.....	<b>str. 116</b>
2.24. <b>Korpus przyłączeniowy prosty BSP/M z uszczelnieniem ED</b> - Straight coupling BSP/M with ED seal - Штуцер прямой BSP/M с резиновой подкладкой ED	ZN-140 BSP/M ED.....	<b>str. 117</b>
2.25. <b>Korpus przyłączeniowy łokciowy regulowany</b> - Adjustable elbow coupling - Штуцер угловой	ZN-142.....	<b>str. 118</b>
2.26. <b>Korpus przyłączeniowy trójnikowy symetryczny regulowany</b> - Adjustable branch tees coupling - Тройник симметричный	ZN-145.....	<b>str. 119</b>
2.27. <b>Korpus przyłączeniowy trójnikowy niesymetryczny regulowany</b> - Adjustable non-symmetrical branch tees coupling - Тройник несимметричный	ZN-146.....	<b>str. 120</b>
2.28. <b>Korpus złączeniowy prosty redukcyjny</b> - Straight reducing union - Штуцер редуцирующий	ZN-141.....	<b>str. 121</b>
2.29. <b>Korpus złączeniowy głowicowy do przykręcania</b> - Bulkhead transitions union - Штуцер под контрогайку	ZN-141-1.....	<b>str. 122</b>
2.30. <b>Korpus złączeniowy głowicowy calowy do przykręcania</b> - Inch bulkhead transitions union - Штуцер дюймовый под контрогайку	CN-141-1.....	<b>str. 123</b>
2.31. <b>Korpus złączeniowy trójnikowy redukcyjny</b> - Reducing branch tee union - Тройник редуцирующий	ZN-147.....	<b>str. 124</b>
2.32. <b>Korpus złączeniowy prosty calowy</b> - Straight inch union - Штуцер дюймовый	CN-141 BSP.....	<b>str. 125</b>
2.33. <b>Korpus złączeniowy prosty redukcyjny calowy</b> - Straight reducing inch union - Штуцер дюймовый редуцирующий	CN-141 BSP.....	<b>str. 126</b>
2.34. <b>Korpus złączeniowy prosty</b> - Straight union with socket 60° - Штуцер	WNP-141.....	<b>str. 127</b>

2.35. <b>Korpus przyłączki prostej M; BSP; BSPT; NPT; UNF; ORFS</b> - Straight coupling - Штуцер прямой	ZN-140.....	<b>str. 128</b>
2.35. <b>Korp. przył. prostej M; BSP; BSPT; NPT; UNF; ORFS ED</b> - Straight coupling - Штуцер прямой	ZN-140 ED.....	<b>str. 129</b>
2.36. <b>Korpus złączki prostej M; BSP; BSPT; NPT; UNF; ORFS</b> - Straight union - Штуцер	ZN-141 .....	<b>str. 130</b>
2.37. <b>Korpus przyłączki kolankowej M; BSP; BSPT; NPT; UNF; ORFS</b> - Elbow coupling - Штуцер угловой	ZN-142.....	<b>str. 131</b>
2.38. <b>Korpus złączki kolankowej M; BSP; BSPT; NPT; UNF; ORFS</b> - Equal elbow union - Штуцер угловой	ZN-143 .....	<b>str. 132</b>
2.39. <b>Korpus przyłączki trójnikowej symetr. M; BSP; BSPT; NPT; UNF; ORFS</b> - Branch tees coupling - Тройник	ZN-145 .....	<b>str. 133</b>
2.40. <b>Korpus przyłączki trójnik. niesymetr. M; BSP; BSPT; NPT; UNF; ORFS</b> - Run tees coupling - Тройник	ZN-146 .....	<b>str. 134</b>
2.40. <b>Korpus złączki trójnikowej M; BSP; BSPT; NPT; UNF; ORFS</b> - Run tees coupling - Тройник	ZN-147 .....	<b>str. 135</b>
2.41. <b>Korpus przyłączki czwórnikowej M; BSP; BSPT; NPT; UNF; ORFS</b> - Crosses coupling - Крестовина	ZN-148 .....	<b>str. 136</b>
2.42. <b>Korpus złączki czwórnikowej M; BSP; BSPT; NPT; UNF; ORFS</b> - Equal crosses union - Штуцер крестовой	ZN-149 .....	<b>str. 137</b>
2.43. <b>Złączka łukowa do łączenia przewodów</b> - Arc union to connect hoses - Штуцер дуговой для соединения шлангов	ZL-AA/AB/BB.....	<b>str.138</b>
<b>3. Złączki i przyłączki nakrętne</b> .....		<b>str. 140</b>
- Swivel adapters and connectors - Штуцера с гайкой		
<b>4. Oznaczenie przewodów</b>		
4.1. Sposób oznaczania wysokociśnieniowych przewodów hydraulicznych.....		str. 173
4.2. Przykłady oznaczeń przewodów hydraulicznych.....		str. 175
4.3. Przykłady wymiarowania długości przewodu.....		str. 176
4.4. Określenie kąta skręcenia końcówek kątowych.....		str. 177
4.5. Przykłady zalecanego montażu przewodów .....		str. 178

**Tabela do wstępnego ustalenia wielkości gwintu**  
**Threads – table of dimensions / Таблица предварительного**  
**определения резьбы**



ZEWNĘTRZNY	SKOK	WEWNĘTRZNY	METRYCZNY	BSP	UNF	NPTF
9,3 – 9,7	28/cal	8,5 – 8,9		1/8" - 28		
9,3 – 9,7	29/cal	8,5 – 8,9				1/8" - 29
9,7 – 9,9	1,5 mm	8,2 – 8,6	M 10x1,5			
10,9 – 11,1	20/cal	9,7 – 10,0			7/16" - 20	
11,6 – 11,9	1,5 mm	10,2 – 10,6	M 12x1,5			
12,4 – 12,7	20/cal	11,3 – 11,6			1/2" - 20	
12,9 – 13,1	19/cal	11,4 – 11,9		1/4" - 19		
12,9 – 13,1	18/cal	11,4 – 11,9				1/4" - 18
13,6 – 13,9	1,5 mm	12,2 – 12,6	M 14x1,5			
14,0 – 14,3	18/cal	12,7 – 13,0			9/16" - 18	
15,6 – 15,9	1,5 mm	14,2 – 14,6	M 16x1,5			
16,3 – 16,6	19/cal	14,9 – 15,4		3/8" - 19		
16,3 – 16,6	18/cal	14,9 – 15,4				3/8" - 18
17,2 – 17,5	16/cal	15,8 – 16,1			11/16"-16	
17,6 – 17,9	1,5 mm	16,2 – 16,6	M 18x1,5			
18,7 – 19,0	16/cal	17,3 – 17,6			3/4" - 16	
19,6 – 19,9	1,5 mm	18,2 – 18,6	M 20x1,5			
20,3 – 20,6	16/cal	18,9 – 19,2			13/16"-16	
20,5 – 20,9	14/cal	18,6 – 19,0		1/2" - 14		1/2" - 14
21,6 – 21,9	1,5 mm	20,2 – 20,6	M 22x1,5			
22,0 – 22,2	14/cal	20,2 – 20,5			7/8" - 14	
22,6 – 22,9	14/cal	20,6 – 21,0		5/8" - 14		5/8" - 141
25,2 – 25,5	14/cal	23,4 – 23,7			1" - 14	
23,6 – 23,9	1,5 mm	22,2 – 22,6	M 24x1,5			
25,6 – 25,9	1,5 mm	24,2 – 24,6	M 26x1,5			
26,1 – 26,4	14/cal	24,1 – 24,5		3/4" - 14		
26,6 – 26,9	12/cal	24,3 – 24,7			1 1/16"-12	
26,6 – 26,9	2 mm	24,6 – 25,0	M 27x2			
26,6 – 26,9	1,5 mm	25,2 – 25,6	M 27x1,5			
29,6 – 29,9	2 mm	27,4 – 27,8	M 30x2			
29,8 – 30,1	12/cal	27,6 – 27,9			1 3/16"-12	
29,6 – 29,9	1,5 mm	28,2 – 28,6	M 30x1,5			
33,0 – 33,2	11/cal	30,3 – 30,8		1" - 11		
32,6 – 32,9	2 mm	30,6 – 31,0	M 33x2			
32,6 – 32,9	1,5 mm	31,2 – 31,6	M 33x1,5			
33,0 – 33,3	12/cal	30,8 – 31,2			1 5/16"- 12	
32,9 – 33,4	11,5/cal	30,3 – 30,8				1"-11,5
36,2 – 36,5	12/cal	34,0 – 34,4			1 7/16"-12	
35,6 – 35,9	2 mm	33,4 – 33,8	M 36x2			
37,6 – 37,9	1,5 mm	36,2 – 36,6	M 38x1,5			
40,9 – 41,2	12/cal	38,7 – 39,1			1 5/8" - 12	
41,6 – 41,9	2 mm	39,4 – 39,8	M 42x2			
41,5 – 41,9	11/cal	39,0 – 39,5		1 1/4" - 11		
41,4 – 42,0	11,5/cal	39,2 – 39,5				1 1/4"-11,5
42,5 – 42,8	12/cal	40,3 – 40,7			1 11/16"-12	
44,6 – 44,9	2 mm	42,4 – 42,8	M 45x2			
47,3 – 47,6	12/cal	45,1 – 45,5			1 7/8" - 12	
47,4 – 47,8	11/cal	44,8 – 45,3		1 1/2" - 11		
47,3 – 47,9	11,5/cal	45,1 – 45,5				1 1/2" -11,5
50,5 – 50,8	12/cal	48,3 – 48,7			2" - 12	
51,6 – 51,9	2 mm	49,4 – 49,6	M 52x2			
59,2 – 59,6	11/cal	56,2 – 56,6		2" - 11		

## Tabela doboru węża na nominalne ciśnienie pracy przewodu hydraulicznego.

Nominal working pressure for hydraulic hose.

Таблица подбора шланга по номинальному давлению.

DN	CIŚNIENIE ROBOCZE [Mpa]	wg DIN 20022-1SN/ST PN-91/C-94250/60 jednooplotowy	wg DIN 20022-2SN/ST PN-91/C-94250/60 dwuoplotowy	wg DIN 20023-4SP czterooplotowy	wg DIN 20023-4SH czterooplotowy	minimalny promień gięcia [mm]
06	22,5	1	-			100
	40,0	-	2			100
08	21,5	1	-			115
	35,0	-	2			115
10	18,0	1	-	-		130
	33,0	-	2	-		130
	44,5	-	-	3		180
13	16,0	1	-	-		180
	27,5	-	2	-		180
	41,5	-	-	3		230
16	13,0	1	-	-		200
	25,0	-	2	-		200
	35,0	-	-	3		250
20	10,5	1	-	-	-	240
	21,5	-	2	-	-	240
	35,0	-	-	3	-	300
	42,0	-	-	-	4	280
25	8,8	1	-	-	-	300
	16,5	-	2	-	-	300
	28,0	-	-	3	-	340
	38,0	-	-	-	4	340
32	6,3	1	-	-	-	420
	12,5	-	2	-	-	420
	21,0	-	-	3	-	460
	32,5	-	-	-	4	460
40	5,0	1	-	-	-	500
	10,0	-	2	-	-	500
	18,5	-	-	3	-	560
	30,0	-	-	-	4	560
50	4,0	1	-	-	-	630
	9,0	-	2	-	-	630
	17,5	-	-	3	-	660
	25,0	-	-	-	4	660

- zakres temperatur roboczych: -40<sup>0</sup>C - +100<sup>0</sup>C;

- altitude of working temperature: -40<sup>0</sup>C - +100<sup>0</sup>C;

- предел температуры рабочей: -40<sup>0</sup>C - +100<sup>0</sup>C;

- ciśnienie próbne jest dwukrotnie wyższe od ciśnienia roboczego;

- testing pressure is a twice bigger than working pressure;

- давление проверочное в два раза выше от рабочего;

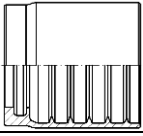
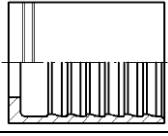
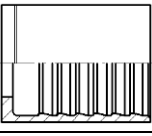
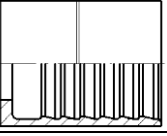
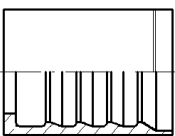
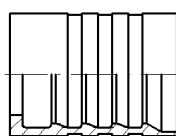
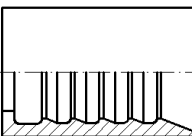
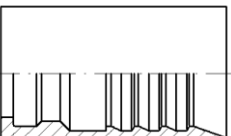
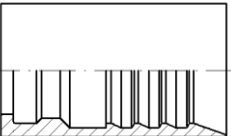
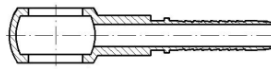
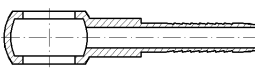
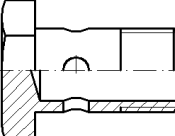
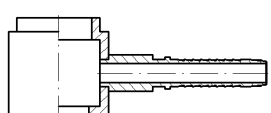
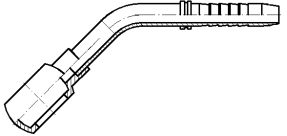
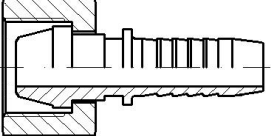
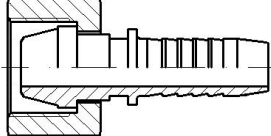
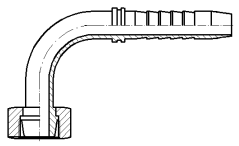
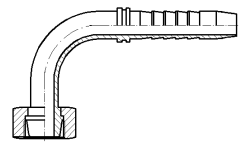
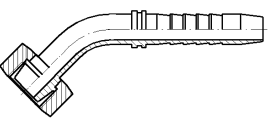
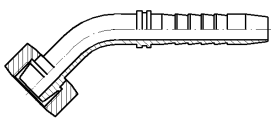
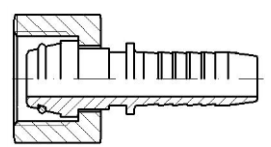
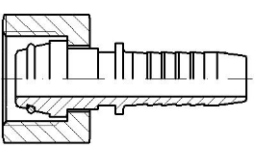
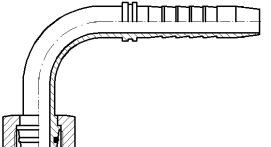
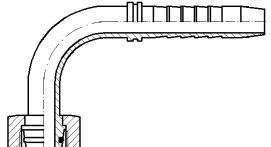
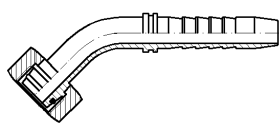
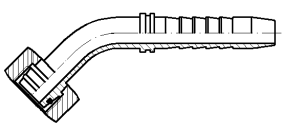
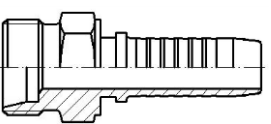
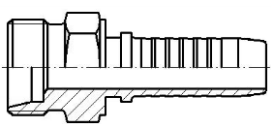
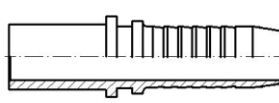
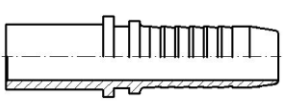
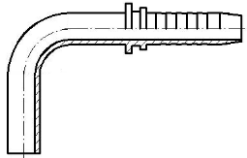
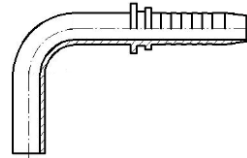
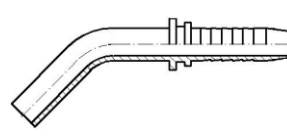
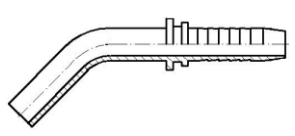
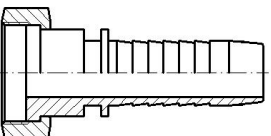
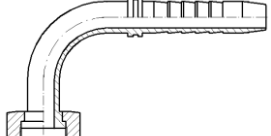
- ciśnienie rozrywające jest czterokrotnie wyższe od ciśnienia roboczego.

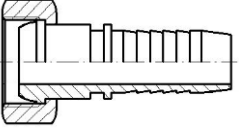
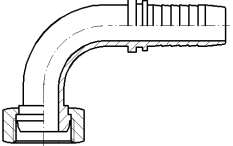
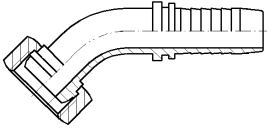
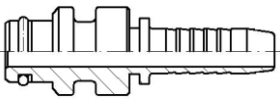
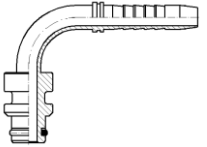
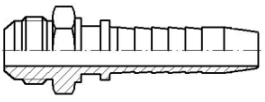
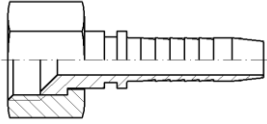
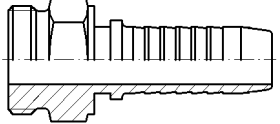
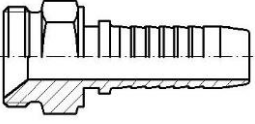
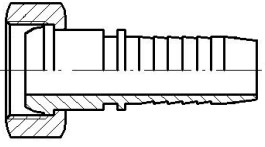
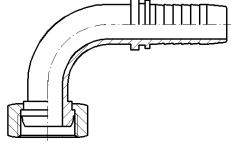
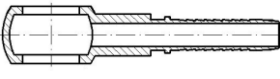
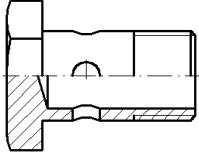
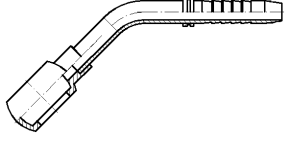
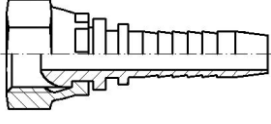
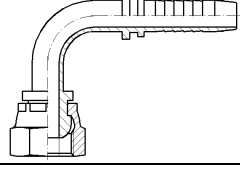
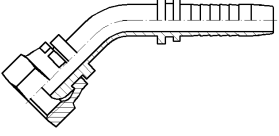
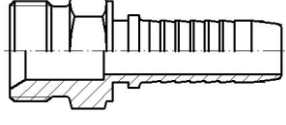
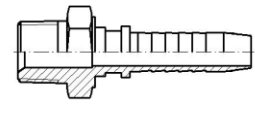
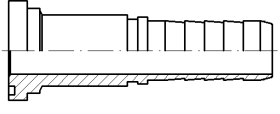
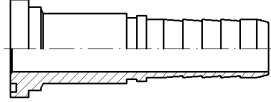
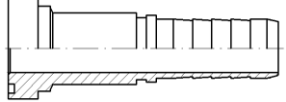
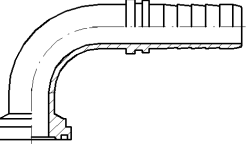
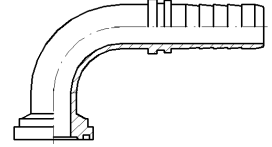
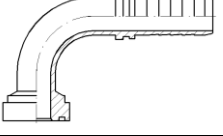
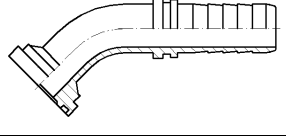
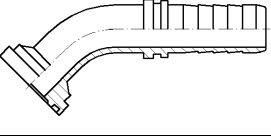
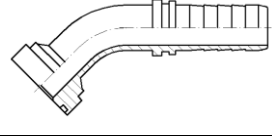
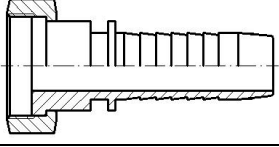
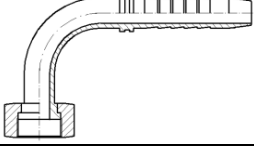
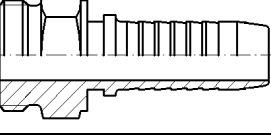
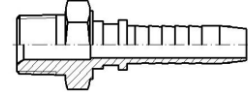
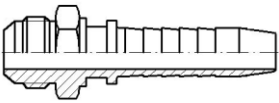
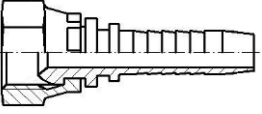
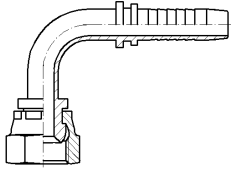
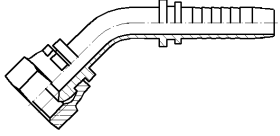
- tearing open pressure is fourfold bigger than working pressure.

- разрыв наступает при четырехкратном давлении от рабочего



## Zestawienie typów tulei i końcówek Types of hose ferrules & fittings / Оглавление

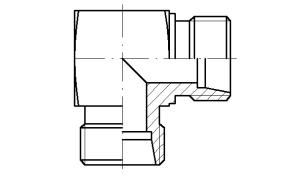
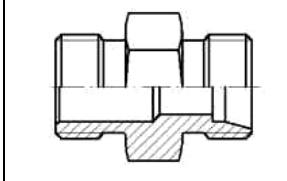
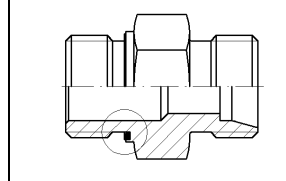
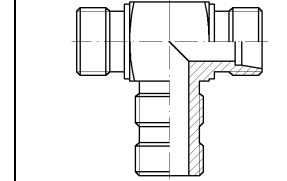
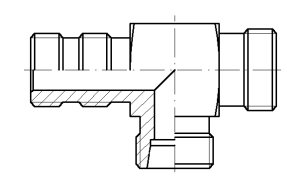
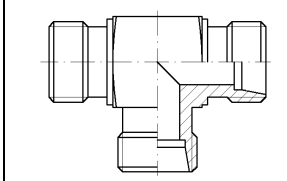
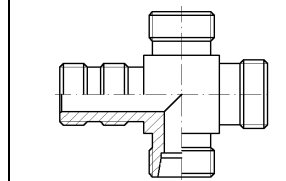
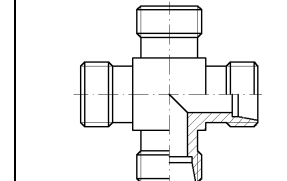
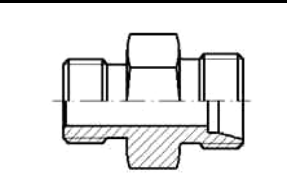
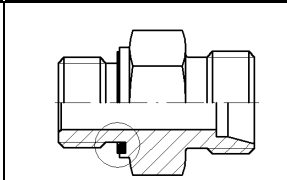
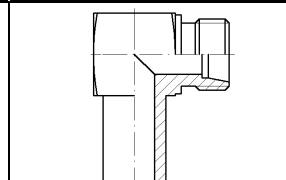
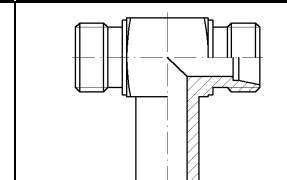
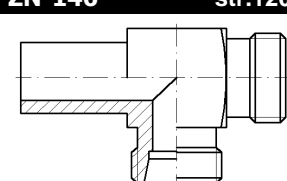
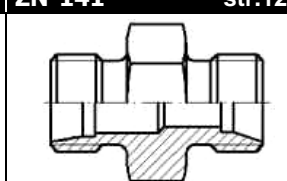
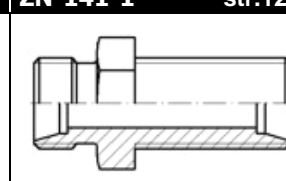
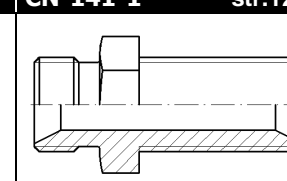
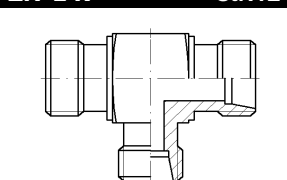
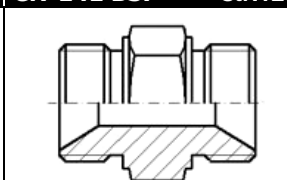
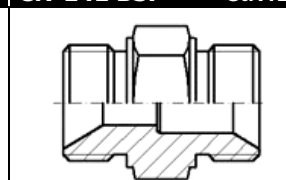
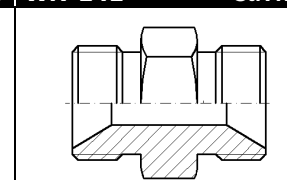
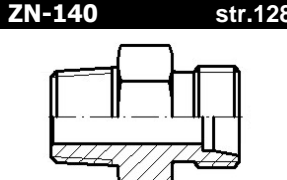
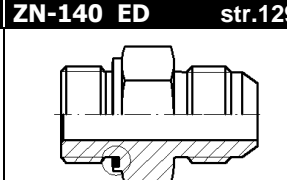
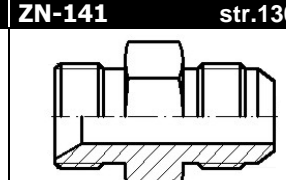
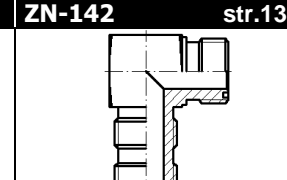
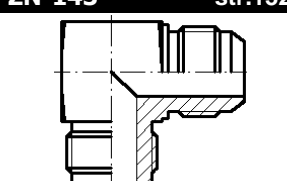
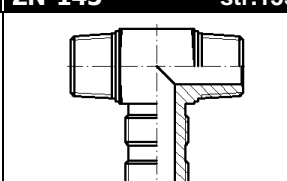
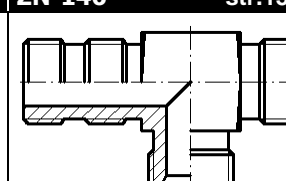
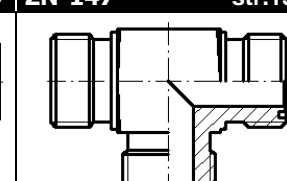
<b>1SN/2SN/2SC</b> str.16	<b>2SN</b> str.16	<b>1SN/2SC</b> str.17	<b>1SC</b> str.17
			
<b>1ST</b> str.18	<b>2ST/4SP</b> str.18	<b>4SP</b> str.19	<b>4SH</b> str.19
			
<b>6SH</b> str.20	<b>P01 RNM</b> str.21	<b>P02</b> str.21	<b>SP01</b> str.22
			
<b>P03</b> str.23	<b>P04</b> str.24	<b>P11 DKL</b> str.25	<b>P11 DKS</b> str.27
			
<b>P12 DKL 90</b> str.28	<b>P12 DKS 90</b> str.30	<b>P15 DKL 45</b> str.31	<b>P15 DKS</b> str.32
			
<b>P51 DKOL</b> str.33	<b>P51 DKOS</b> str.34	<b>P52 DKOL 90</b> str.35	<b>P52 DKOS 90</b> str.36
			
<b>P55 DKOL 45</b> str.37	<b>P55 DKOS 90</b> str.38	<b>P21 CEL</b> str.39	<b>P21 CES</b> str.40
			
<b>P31 BEL</b> str.41	<b>P31 BES</b> str.41	<b>P32 BEL 90</b> str.42	<b>P32 BES 90</b> str.43
			
<b>P35 BEL 45</b> str.44	<b>P35 BES 45</b> str.45	<b>P41 DKL-FL</b> str.46	<b>P42 DKL-FL 90</b> str.46
			

<b>P61 DKM</b> str.47	<b>P62 DKM 90</b> str.48	<b>P65 DKM 45</b> str.49	<b>P71 STECK-O</b> str.50
			
<b>P72 STECK-O 90</b> str.51	<b>P81 ADK</b> str.52	<b>P91 DK "KOMATSU"</b> str.53	<b>H11 AGM-FL</b> str.54
			
<b>H21 AGL</b> str.55	<b>H61 WNP</b> str.56	<b>H62 WNP 90</b> str.57	<b>C01 RNR</b> str.58
			
<b>SC01</b> str.59	<b>C04</b> str.60	<b>C11 DKR</b> str.61	<b>C12 DKR 9090</b> str.62
			
<b>C15 DKR 45</b> str.63	<b>C21 AGR</b> str.64	<b>C31 AGR-K</b> str.65	<b>C41 SFL</b> str.66
			
<b>C41 SFS</b> str.67	<b>S41 SUPERCAT</b> str.68	<b>C42 SFL 90</b> str.69	<b>C42 SFS 90</b> str.70
			
<b>C42 SUPERCAT90</b> str.71	<b>S45 SFL 45</b> str.72	<b>C45 SFS 45</b> str.73	<b>C45 SUPERCAT45</b> str.74
			
<b>C51 DKR-FL</b> str.75	<b>C52 DKR-FL 90</b> str.76	<b>C61 AGJO</b> str.77	<b>C71 AGN</b> str.78
			
<b>C81 AGJ</b> str.79	<b>C91 DKJ</b> str.80	<b>C92 DKJ 90</b> str.81	<b>C95 DKJ 45</b> str.82
			
<b>P91 DK "TOYOTA"</b> str.83	<b>G11 AGR-FL</b> str.84	<b>K51 KARCHER</b> str.85	<b>L51 LANCA</b> str.86

<b>Łącznik</b> str.87	<b>K41 ORFS</b> str.88	<b>K42 ORFS 90</b> str.89	<b>K45 ORFS 45</b> str.90
<b>K21 AORFS</b> str.91	<b>T-P11</b> str.92	<b>T-P21</b> str.92	<b>T-P41</b> str.92
<b>T-T Tulejka-T</b> str.92			

**Zestawienie typów złązek i przyłązek**  
Types of adapters and connectors / Таблица штуцеров

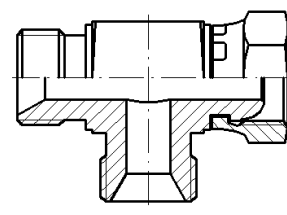
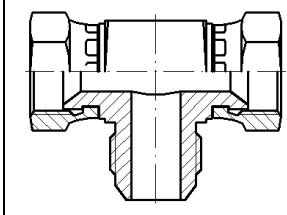
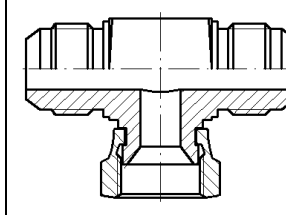
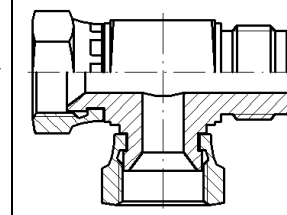
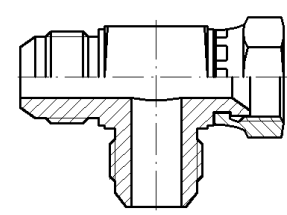
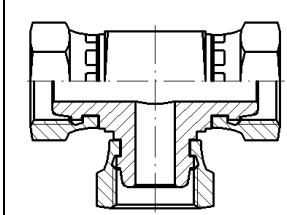
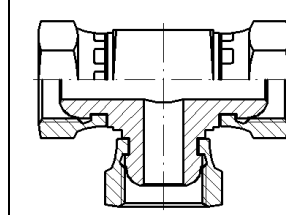
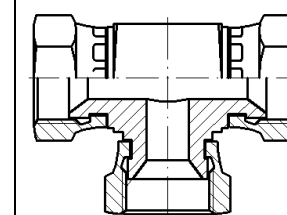
<b>Złączka oczkowa metr. P05</b> str.94	<b>Złączka oczkowa BSP C05</b> str.95	<b>Tulejka różnicowa typ A PN-65/M-73123</b> str.96	<b>Tulejka różnicowa typ B PN-65/M-73123</b> str.96
<b>MUFA</b> str.97	<b>Korek gwintowany typ A PN-65/M-73124</b> str.98	<b>Korek gwintowany typ B PN-65/M-73124</b> str.98	<b>Przeciwnakrętka PN-65/M-73109</b> str.99
<b>Przeciwnakrętka CN-109</b> str.100	<b>Pierścień zacinający PN-65/M-73137</b> str.101	<b>Końcówka kulista PN-65/M-73138</b> str.102	<b>Nakrętka złączna PN-65/M-73139</b> str.103
<b>Korp. przył. prostej PN-65/M-73140</b> str.104	<b>Korp. przył. prostej ED ZN-140 ED</b> str.105	<b>Korp. złączki prostej PN-65/M-73141</b> str.106	<b>Korp. przył. kolankowej PN-65/M-73142</b> str.107

<b>Korp. złączki kolankowej PN-65/M-73143 str.108</b>	<b>Korp. przył. prost. reduk. PN-65/M-73144 str.109</b>	<b>Korp. przył. pros. red. ED ZN-144 ED str.110</b>	<b>Korp. złącz. trój. symetr. PN-65/M-73145 str.111</b>
			
<b>Korp. zł. trój. niesymetr. PN-65/M-73146 str.112</b>	<b>Korp. złączki trójnikowej PN-65/M-73147 str.113</b>	<b>Korp. przył. czwórnik. PN-65/M-73148 str.114</b>	<b>Korp. złącz. czwórnik. PN-65/M-73149 str.115</b>
			
<b>Korp. przyłączki prostej ZN-140 BSP/M str.116</b>	<b>Korp. przył. prostej ED ZN-140 BSP/M ED str.117</b>	<b>Korp. przył. kol. nastaw. ZN-140 str.118</b>	<b>Korp. przył. trój. nastaw. ZN-145 str.119</b>
			
<b>Korp. przył. trój. nastaw. ZN-146 str.120</b>	<b>Korp. złącz. pr. reduk ZN-141 str.121</b>	<b>Korp. zł. grodz. metr. ZN-141-1 str.122</b>	<b>Korp. zł. grodziowej BSP CN-141-1 str.123</b>
			
<b>Korp. złącz. trój. reduk. ZN-147 str.124</b>	<b>Korp. złącz. pr. calowej CN-141 BSP str.125</b>	<b>Korp. złącz. pr. cal. red. CN-141 BSP str.126</b>	<b>Korp. zł prostej 60° WN-141 str.127</b>
			
<b>Korp. przył. prostej M;BSP;UNF;ORFS;NPT;BSPT ZN-140 str.128</b>	<b>Korp. przył. prostej ED M;BSP;UNF;ORFS;NPT;BSPT ZN-140 ED str.129</b>	<b>Korp. złączki prostej M;BSP;UNF;ORFS;NPT;BSPT ZN-141 str.130</b>	<b>Korp. przył. kolankowej M;BSP;UNF;ORFS;NPT;BSPT ZN-142 str.131</b>
			
<b>Korp. złączki kolankowej M;BSP;UNF;ORFS;NPT;BSPT ZN-143 str.132</b>	<b>Korp. przył. trójnikowej M;BSP;UNF;ORFS;NPT;BSPT ZN-145 str.133</b>	<b>Korp. przył. trójnikowej M;BSP;UNF;ORFS;NPT;BSPT ZN-146 str.134</b>	<b>Korp. złączki trójnik. M;BSP;UNF;ORFS;NPT;BSPT ZN-147 str.135</b>
			

<b>Korp. przył. czwórnik.</b> M;BSP;UNF;ORFS;NPT;BSPT <b>ZN-148</b> str.136	<b>Korp. złącz. czwórnik.</b> M;BSP;UNF;ORFS;NPT;BSPT <b>ZN-149</b> str.137	<b>Złączka łukowa</b> AA/AB/BB <b>ZL AA/AB/BB</b> str.138

**Zestawienie typów złączek i przyłączy nakrętnych**  
Types of swivel adapters and connectors / Таблица штуцеров с гайкой

<b>Złączka prosta nakrętna</b> <b>AB M/M</b> str.140	<b>Złączka prosta nakrętna</b> <b>AB BSP/BSP</b> str.143	<b>Złączka prosta nakrętna</b> <b>AB UNF/UNF</b> str.144	<b>Złączka prosta nakrętna</b> <b>AA M/M</b> str.145
<b>Złączka prosta nakrętna</b> <b>AA BSP/BSP</b> str.148	<b>Złączka prosta nakrętna</b> <b>AA UNF/UNF</b> str.149	<b>Przyłączka pr. nakr. ED</b> <b>ZN-140 BA ED</b> str.150	<b>Złączka kolankowa nakr.</b> <b>AB 90 M/M</b> str.151
<b>Złączka kolankowa nakr.</b> <b>AB 90 BSP/BSP</b> str.154	<b>Złączka kolankowa nakr.</b> <b>AB 90 UNF/UNF</b> str.155	<b>Złączka kolankowa nakr.</b> <b>AA 90 M/M</b> str.156	<b>Złączka kolankowa nakr.</b> <b>AA 90 BSP/BSP</b> str.159
<b>Złączka kolankowa nakr.</b> <b>AA 90 UNF/UNF</b> str.160	<b>Złączka trójnikowa nakr.</b> <b>ABA M</b> str.161	<b>Złączka trójnikowa nakr.</b> <b>BAB M</b> str.161	<b>Złączka trójnikowa nakr.</b> <b>AAB M</b> str.161
<b>Złączka trójnikowa nakr.</b> <b>BBA M</b> str.161	<b>Złączka trójnikowa nakr.</b> <b>ABA BSP</b> str.164	<b>Złączka trójnikowa nakr.</b> <b>BAB BSP</b> str.164	<b>Złączka trójnikowa nakr.</b> <b>AAB BSP</b> str.164

<b>Złączka trójnikowa nakr. BBA BSP</b> str.164	<b>Złączka trójnikowa nakr. ABA UNF</b> str.166	<b>Złączka trójnikowa nakr. BAB UNF</b> str.166	<b>Złączka trójnikowa nakr. AAB UNF</b> str.166
			
<b>Złączka trójnikowa nakr. BBA UNF</b> str.166	<b>Złączka trójnikowa nakr. AAA M</b> str.168	<b>Złączka trójnikowa nakr. AAA BSP</b> str.171	<b>Złączka trójnikowa nakr. AAA UNF</b> str.172
			

**Zabezpieczenie antykorozyjne (powłoki galwaniczne)**  
**Corrosion protection (galvanic coatings)**  
**Антикоррозионные защиты (гальванические покрытия)**

**- Standardowe pokrycie / Standard coating / Стандартное покрытие:**

Elektrolityczna powłoka ochronna ZN alkaliczny – min. 8 µm.  
Pasywacja chromianowa typu A; wolna od Chromu (VI) zgodnie z normą DIN EN 15205.

The electrolytic protective coating ZN alkaline – min. 8 µm.  
The chromate passivation type A; Chromium(VI) free in accordance DIN EN 15205.

Покрытие электролитическое ZN алькаличны - мин. 8 µm.  
Пассивация хромянова типа А, свободная от хрома (VI) в соответствии с нормой DIN EN 15205.

**- Na zamówienie wykonujemy pokrycie / For request we cover / На заказ изготавливаем покрытие:**

ZnNi/Cn TO DIN 50979 - 8µm ±2 µm.

# Tulejki i końcówki do przewodów hydraulicznych

Ferrules and fittings

Втулки эжимные и нипеля до РВД

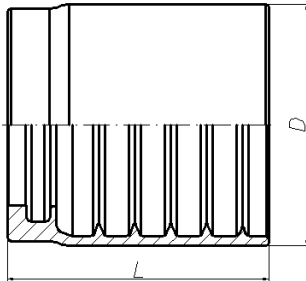




Przedsiębiorstwo Wielobranżowe „BEMIX” Benedykt Mieszczak  
ul. Złotowska 33, 89-410 Więcbork  
tel./fax (052) 389 61 50, e-mail: poczta@bemix.eu, www.bemix.eu

**TULEJKA / FERRULE / ВТУЛКА** **1SN/2SN/2SC**  
**bez skórowania / non skive / не очищать**

**uniwersalna / universal / универсальная**



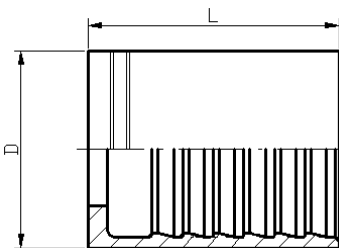
wyżarzane  
annealed  
отжигаемые



DN (średnica węża)	D [mm]	L [mm]	Symbol / Order code
06	22.0	30	T20 DN 06
08	24.0	30	T20 DN 08
10	26.0	31	T20 DN 10
12 (13)	29.0	32	T20 DN 13
16	33.0	36	T20 DN 16
19 (20)	37.0	42.5	T20 DN 20
25	46.0	51	T20 DN 25

wyżarzane / annealed / отжигаемые

**TULEJKA / FERRULE / ВТУЛКА** **2SN**  
**bez skórowania / non skive / не очищать**



DN (średnica węża)	D [mm]	L [mm]	Symbol / Order code
06	21.0	30.2	T22 DN 06
08	23.0	30.2	T22 DN 08
10	26.0	32.0	T22 DN 10
12 (13)	29.0	34.0	T22 DN 13
16	33.0	36.8	T22 DN 16
19 (20)	37.0	42.5	T22 DN 20
25	46.0	51.0	T22 DN 25
31 (32)	55.0	60.0	T22 DN 32
38 (40)	67.0	67.0	T22 DN 40
51 (50)	80.0	72.0	T22 DN 50

wyżarzane / annealed / отжигаемые



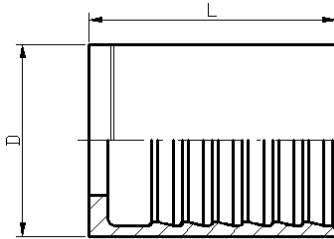


Przedsiębiorstwo Wielobranżowe „BEMIX” Benedykt Mieszczak  
ul. Złotowska 33, 89-410 Więcbork  
tel./fax (052) 389 61 50, e-mail: poczta@bemix.eu, www.bemix.eu

### TULEJKA / FERRULE / ВТУЛКА

1SN/2SC

bez skórowania / non skive / не очищать



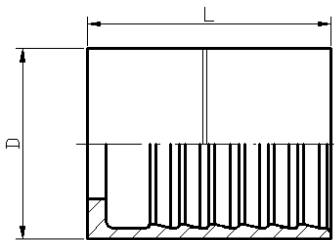
DN (średnica węża)	D [mm]	L [mm]	Symbol / Order code
04	11.5	17	T-S DN 04
05	16.0	23	T21 DN 05
06	19.0	30.2	T21 DN 06
08	21.0	30.2	T21 DN 08
10	24.0	32.0	T21 DN 10
12 (13)	28.0	34.0	T21 DN 13
16	31.0	36.8	T21 DN 16
19 (20)	36.0	42.5	T21 DN 20
25	44.0	51.0	T21 DN 25
31 (32)	53.0	60.0	T21 DN 32
38 (40)	60.0	67.0	T21 DN 40
51 (50)	75.5	70.0	T21 DN 50

wyżarzane / annealed / отжигаемые

### TULEJKA / FERRULE / ВТУЛКА

1SC

bez skórowania / non skive / не очищать



DN (średnica węża)	D [mm]	L [mm]	Symbol / Order code
06	18.0	28.0	T01 DN 06
08	20.0	29.0	T01 DN 08
10	22.0	30.2	T01 DN 10
12 (13)	26.0	32.0	T01 DN 13
16	30.0	34.0	T01 DN 16
19 (20)	35.0	40.0	T01 DN 20
25	42.0	48.0	T01 DN 25

wyżarzane / annealed / отжигаемые

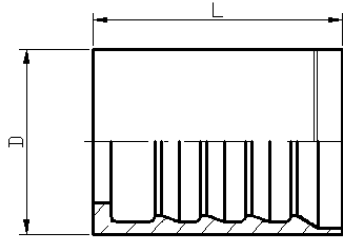


Przedsiębiorstwo Wielobranżowe „BEMIX” Benedykt Mieszczak  
ul. Złotowska 33, 89-410 Więcbork  
tel./fax (052) 389 61 50, e-mail: poczta@bemix.eu, www.bemix.eu

## TULEJKA / FERRULE / ВТУЛКА

1ST

skórować / skive / очистить



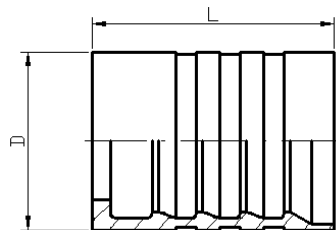
DN (średnica węża)	D [mm]	L [mm]	Symbol / Order code
06	19.0	30.2	T11 DN 06
08	20.0	30.2	T11 DN 08
10	24.0	32.0	T11 DN 10
12 (13)	28.0	34.0	T11 DN 13
16	31.5	36.8	T11 DN 16
19 (20)	36.0	42.5	T11 DN 20
25	42.5	50.5	T11 DN 25
31(32)	50.1	58.7	T11 DN 32
38(40)	58.0	62.7	T11 DN 40
51(50)	72.5	72.0	T11 DN 50

wyżarzane / annealed / отжигаемые

## TULEJKA / FERRULE / ВТУЛКА

2ST/4SP

skórować / skive / очистить



DN (średnica węża)	D [mm]	L [mm]	Symbol / Order code
06	22.0	30.2	T32 DN 06
08	24.0	30.2	T32 DN 08
10	26.0	32.0	T32 DN 10
12 (13)	30.0	34.0	T32 DN 13
16	33.0	36.8	T32 DN 16
19 (20)	38.0	42.5	T32 DN 20
25	46.0	50.8	T32 DN 25

wyżarzane / annealed / отжигаемые



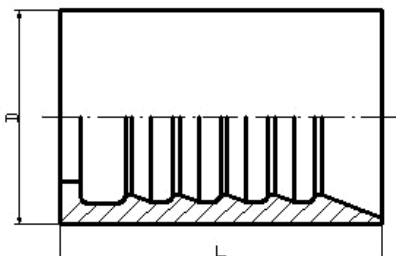
Przedsiębiorstwo Wielobranżowe „BEMIX” Benedykt Mieszczak  
ul. Złotowska 33, 89-410 Więcbork  
tel./fax (052) 389 61 50, e-mail: poczta@bemix.eu, www.bemix.eu

## TULEJKA / FERRULE / ВТУЛКА

4SP

skórować / skive / очистить

wersja długa / long version / длинная версия



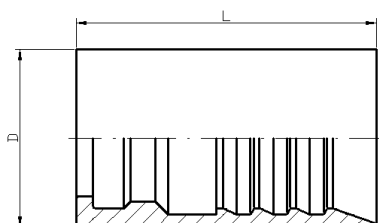
DN (średnica węża)	D [mm]	L [mm]	Symbol / Order code
10	26.0	38.0	T31 DN 10
12 (13)	30.0	42.0	T31 DN 13
16	33.0	45.0	T31 DN 16
19 (20)	38.0	52.0	T31 DN 20
25	45.0	61.0	T31 DN 25
31 (32)	58.0	62.0	T31 DN 32
38 (40)	68.0	70.0	T31 DN 40
51 (50)	80.0	79.0	T31 DN 50

wyżarzane / annealed / отжигаемые

## TULEJKA / FERRULE / ВТУЛКА

4SH INTERLOCK

skórować / skive / очистить



DN (średnica węża)	D [mm]	L [mm]	Symbol / Order code
19 (20)	40.0	63.0	T41 DN 20
25	49.0	73.0	T41 DN 25
31 (32)	55.0	83.0	T41 DN 32
38 (40)	63.0	88.0	T41 DN 40
51 (50)	80.0	93.8	T41 DN 50

wyżarzane / annealed / отжигаемые

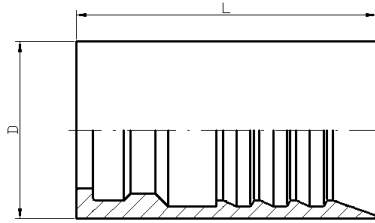


Przedsiębiorstwo Wielobranżowe „BEMIX” Benedykt Mieszczak  
ul. Złotowska 33, 89-410 Więcbork  
tel./fax (052) 389 61 50, e-mail: poczta@bemix.eu, www.bemix.eu

**TULEJKA / FERRULE / ВТУЛКА**

**R13-R15 6SH INTERLOCK**

skórować / skive / очистить



DN (średnica węża)	D [mm]	L [mm]	Symbol / Order code
19 (20)	40	63.0	T42 DN 20
25	49	73.0	T42 DN 25
31 (32)	60	83.0	T42 DN 32
38 (40)	69.5	88.0	T42 DN 40
51 (50)	86.5	93.8	T42 DN 50

wyżarzane / annealed / отжигаемые



Przedsiębiorstwo Wielobranżowe „BEMIX” Benedykt Mieszczak

ul. Złotowska 33, 89-410 Więcbork

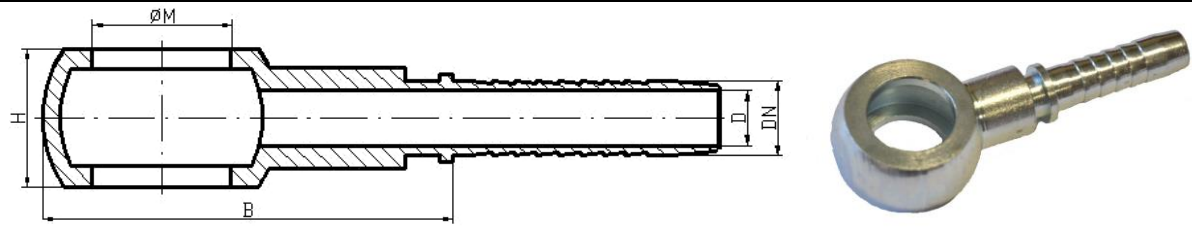
tel./fax (052) 389 61 50, e-mail: poczta@bemix.eu, www.bemix.eu

## RNM (P01)

Końcówka oczkowa metryczna.

Banjo, metric.

Нипель банджо метрический.



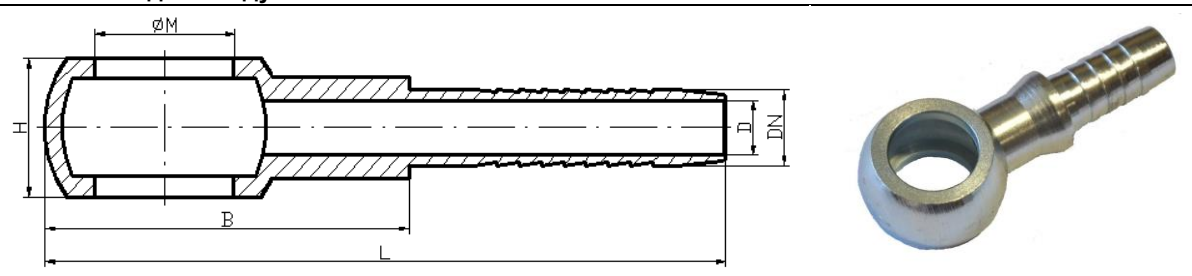
średnica węża DN	średnica wew. oczka M	H [mm]	D [mm]	B [mm]	system oznaczeń	Symbol / Order code
6	M10x1,5	10.0	4.0	35.0	4	P01 06 10 10
6	M10x1,5	12.0	4.0	35.0	3	P01 06 10 12
6	M12x1,5	12.0	4.0	35.0	1	P01 06 12 12
6	M14x1,5	12.0	4.0	37.0	2	P01 06 14 12
8	M12x1,5	14.0	5.5	36.0	3	P01 08 12 14
8	M14x1,5	14.0	5.5	37.0	1	P01 08 14 14
8	M16x1,5	15.0	5.5	42.0	2	P01 08 16 15
8	M18x1,5	15.0	5.5	43.0	4	P01 08 18 15
10	M14x1,5	15.0	7.0	41.0	3	P01 10 14 15
10	M16x1,5	15.0	7.0	42.0	1	P01 10 16 15
10	M18x1,5	15.0	7.0	45.0	2	P01 10 18 15
13	M18x1,5	18.0	9.0	45.0	1	P01 13 18 18
13	M20x1,5	21.0	9.0	50.0	3	P01 13 20 21
13	M22x1,5	19.0	9.0	50.0	2	P01 13 22 19
16	M22x1,5	22.0	12.5	49.5	1	P01 16 22 22
16	M26x1,5	22.0	12.5	55.5	2	P01 16 26 22
16	M27x1,5	22.0	12.5	55.5	3	P01 16 27 22
20	M26x1,5	25.5	15.0	57	1	P01 20 26 25,5
20	M27x2	25.5	15.0	57	2	P01 20 27 25,5
25	M30x1,5	31.5	20.0	64	1	P01 25 30 31,5

## P02

Końcówka oczkowa do przewodów paliwowych i pneumatycznych.

Banjo for fuel & pneumatic hoses.

Нипель банджо воздушный.



średnica węża DN	średnica wew. oczka M	H [mm]	D [mm]	B [mm]	system oznaczeń	Symbol / Order code	Zalecana tuleja For ferrule
6*	M10x1,5	10.0	4.0	28.5	1	P02 06 10	Tuleja 06P fi 15
6*	M12x1,5	12.0	4.0	38.5	2	P02 06 12	Tuleja 06P fi 15
8	M14x1,5	14.0	5.5	33.0	1	P02 08 14	Tuleja 08F fi 18
10	M14x1,5	14.0	7.0	33.0	1	P02 10 14	Tuleja 10F fi20 Gł.
13	M18x1,5	18.0	9.0	45.0	1	P02 13 18	Tuleja fi25 gł.

\* - końcówka posiada mały kołnierzyk pod tuleję

\* - the end possesses small flange for ferrule

\* - на ёлочке имеется низкий замок под втулку

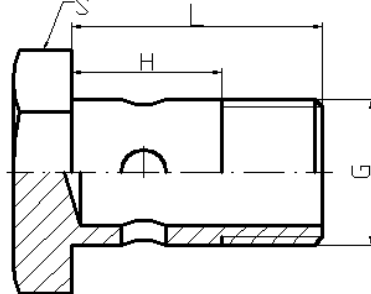


Przedsiębiorstwo Wielobranżowe „BEMIX” Benedykt Mieszczak  
ul. Złotowska 33, 89-410 Więcbork  
tel./fax (052) 389 61 50, e-mail: poczta@bemix.eu, www.bemix.eu

## Śruba oczkowa metryczna (SP01)

Ванжо screw, metric.

Болт банджо метрический.



średnica wew. oczka M	wysokość oczka H [mm]	L [mm]	S [mm]	system oznaczeń	Symbol / Order code
M10x1,5	10,0	26,5	14	4	SP01 M10x1,5 10 L26,5
M10x1,5	12,0	28,5	14	3	SP01 M10x1,5 12 L28,5
M12x1,5	12,0	28,5	17	1	SP01 M12x1,5 12 L28,5
M14x1,5	12,0	28,5	19	2	SP01 M14x1,5 12 L28,5
M12x1,5	14,0	30,5	17	3	SP01 M12x1,5 14 L30,5
M14x1,5	14,0	30,5	19	1	SP01 M14x1,5 14 L30,5
M16x1,5	15,0	31,5	22	2	SP01 M16x1,5 15 L31,5
M18x1,5	15,0	31,5	24	4	SP01 M18x1,5 15 L31,5
M14x1,5	15,0	31,5	19	3	SP01 M14x1,5 15 L31,5
M16x1,5	15,0	31,5	22	1	SP01 M16x1,5 15 L31,5
M18x1,5	15,0	31,5	24	2	SP01 M18x1,5 15 L31,5
M18x1,5	18,0	34,5	24	1	SP01 M18x1,5 18 L34,5
M20x1,5	21,0	37,5	27	3	SP01 M20x1,5 21 L37,5
M22x1,5	19,0	35,5	27	2	SP01 M10x1,5 19 L35,5
M22x1,5	22,0	38,5	27	1	SP01 M22x1,5 22 L38,5
M26x1,5	22,0	38,5	32	2	SP01 M26x1,5 22 L38,5
M27x1,5	22,0	38,5	32	3	SP01 M27x1,5 22 L38,5
M26x1,5	25,5	42	32	1	SP01 M26x1,5 25,5 L42
M27x2	25,5	46,5	32	2	SP01 M27x2 25,5 L46,5
M30x1,5	31,5	48	38	1	SP01 M30x1,5 31,5 L48

H (wysokość oczka) – wykonujemy katalogowe pod nasze końcówki oczkowe i na życzenie klienta

H – то-же по требованиям заказчика

H – for request

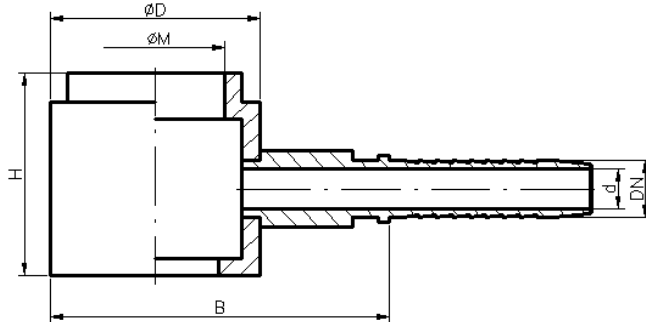


### P03

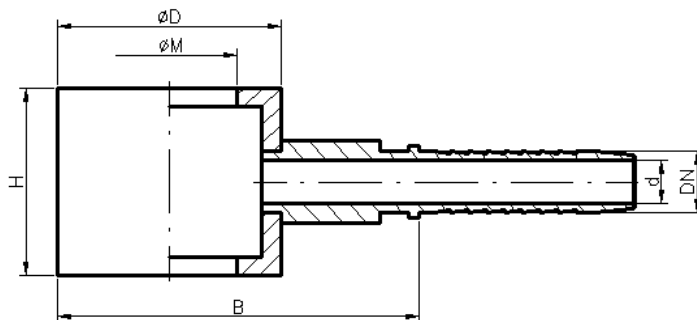
Końcówka oczkowa do przewodów hydraulicznych stosowanych w wózkach widłowych typu „Bułgar”.  
Banjo for hydraulic hoses used in carts „Bułgar”.

Нипель очковый.

#### Wersja A



#### Wersja B



średnica węży DN	Wersja	średnica wew. oczka M	D [mm]	H [mm]	B [mm]	d [mm]	system oznaczeń	Symbol / Order code
8	B	M16x1,5	30	20	48.0	5.5	1	P03 08 16x30x20 B
8	B	M18x1,5	30	20	48.0	5.5	2	P03 08 18x30x20 B
10	A	M18x1,5	25	25	42.5	7.0	1	P03 10 18x25x25 A
10	B	M18x1,5	30	20	47.5	7.0	2	P03 10 18x30x20 B
13	B	M18x1,5	30	20	51.0	9.0	1	P03 13 18x30x20 B
13	B	M22x1,5	36	25	57.1	9.0	2	P03 13 22x36x25 B
13	B	M27x1,5	44	30	65.0	9.0	3	P03 13 27x44x30 B
16	B	M22x1,5	36	25	57.5	12.5	1	P03 16 22x35x25 B
16	A	M22x1,5	36	35	58.5	12.5	1	P03 16 22x36x35 A
16	B	M27x1,5	44	30	66.5	12.5	2	P03 16 27x44x30 B



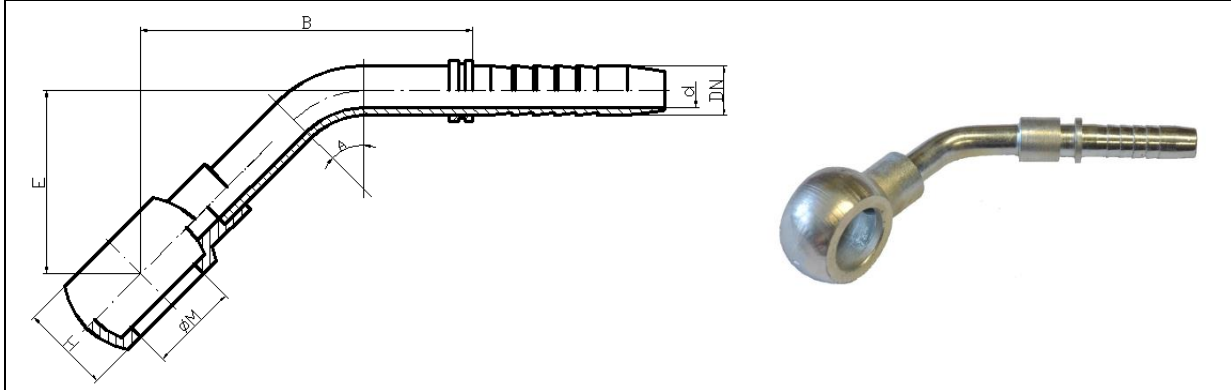
Przedsiębiorstwo Wielobranżowe „BEMIX” Benedykt Mieszczak  
ul. Złotowska 33, 89-410 Więcbork  
tel./fax (052) 389 61 50, e-mail: poczta@bemix.eu, www.bemix.eu

## P04

Końcówka oczkowa kątowa z gwintem metrycznym.

Elbow banjo, metric.

Угловой нипель банжо метрический.



średnica węża DN	średnica wew. oczka M	H [mm]	d [mm]	system oznaczeń	Symbol / Order code
6	M10x1,5	12.0	4.0	3	P04 06 10 12
6	M12x1,5	12.0	4.0	1	P04 06 12 12
6	M14x1,5	12.0	4.0	2	P04 06 14 12
8	M12x1,5	14.0	5.5	3	P04 08 12 14
8	M14x1,5	14.0	5.5	1	P04 08 14 14
8	M16x1,5	15.0	5.5	2	P04 08 16 15
8	M18x1,5	15.0	5.5	4	P04 08 18 15
10	M14x1,5	15.0	7.0	3	P04 10 14 15
10	M16x1,5	15.0	7.0	1	P04 10 16 15
10	M18x1,5	15.0	7.0	2	P04 10 18 15
13	M18x1,5	18.0	9.0	1	P04 13 18 18
13	M20x1,5	21.0	9.0	3	P04 13 20 21
13	M22x1,5	19.0	9.0	2	P04 13 22 19
16	M22x1,5	22.0	12.5	1	P04 16 22 22
16	M26x1,5	22.0	12.5	2	P04 16 26 22
16	M27x1,5	22.0	12.5	3	P04 16 27 22
20	M26x1,5	25.5	15.0	1	P04 20 26 25,5
20	M27x2	25.5	15.0	2	P04 20 27 25,5
25	M30x1,5	31.5	20.0	1	P04 25 30 31,5

A, E, B - kąt i długości gięcia wykonujemy według życzeń klienta.

A, E, B - the angle and lengths of bending we execute according to wishes of the customer.

A, E, B – по требованиям заказчика



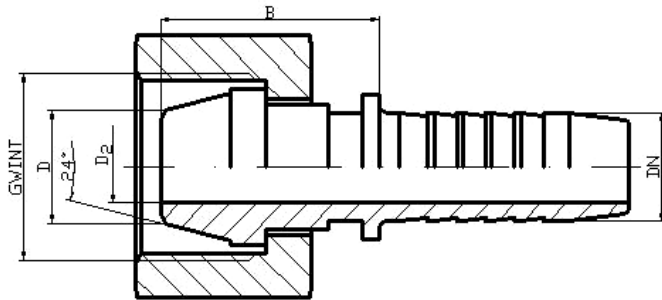


### DKL (P11) ODMIANA LEKKA

Końcówka prosta uniwersalna współpracująca z gniazdem stożkowym 24° i 60° wg PN-65/M-73140, PN-65/M-73141, DIN 3901, DIN 3902.

Straight female nipple, universal, working with conical socket 24°, 60° LIGHT SERIES.

Нипель до конусного гнезда 24° i 60° ЛЁГКАЯ ВЕРСИЯ.



średnica węża DN	wymiar D pod rurkę	Gwint	D <sub>2</sub> [mm]	B [mm]	system oznaczeń	Symbol / Order code
3.7	6	M12x1	2.0	34.0	-	P11 3.7 06L M12x1
3.7	6	M12x1,5	2.0	34.0	-	P11 3.7 06L M12x1,5
4	6	M12x1	2.0	34.0	-	P11 04 06L M12x1
4	6	M12x1,5	2.0	34.0	-	P11 04 06L M12x1,5
5	5	M10x1	3.0	17.0	-	P11 05 05L M10x1
5	6	M12x1	3.0	20.0	-	P11 05 06L M12x1
5	6	M12x1,5	3.0	20.0	-	P11 05 06L M12x1,5
6	5	M10x1	4.0	17.0	-	P11 05 05 M10x1
6	6	M12x1	4.0	20.0	-	P11 06 06L M12x1
6	6	M12x1,25	4.0	20.0	-	P11 06 06L M12x1,25
6	6	M12x1,5	4.0	20.0	3	P11 06 06L M12x1,5
6	8	M14x1,5	4.0	20.0	1	P11 06 08L M14x1,5
6	10	M16x1,5	4.0	21.5	2	P11 06 10L M16x1,5
6	12	M18x1,5	4.0	21.5	-	P11 06 12L M18x1,5
6	16	M22x1,5	4.0	25.0	-	P11 06 16L M22x1,5
8	8	M14x1,5	5.5	22.0	-	P11 08 08L M14x1,5
8	10	M16x1,5	5.5	21.5	1	P11 08 10L M16x1,5
8	12	M18x1,5	5.5	21.5	2	P11 08 12L M18x1,5
8	15	M22x1,5	5.5	25.0	-	P11 08 15L M22x1,5
8	16	M22x1,5	5.5	25.0	-	P11 08 16L M22x1,5
10	10	M16x1	7.0	21.5	-	P11 10 10L M16x1
10	10	M16x1,5	7.0	21.5	-	P11 10 10L M16x1,5
10	12	M18x1,5	7.0	21.5	1	P11 10 12L M18x1,5
10	15	M22x1,5	7.0	23.5	4	P11 10 15L M22x1,5
10	16	M22x1,5	7.0	23.5	2	P11 10 16L M22x1,5
13	12	M18x1,5	9.0	26.0	-	P11 13 12L M18x1,5
13	14	M20x1,5	9.0	25.0	-	P11 13 14L M20x1,5
13	15	M22x1,5	9.0	25.0	3	P11 13 15L M22x1,5
13	16	M22x1,5	9.0	25.0	1	P11 13 16L M22x1,5
13	18	M27x1,5	9.0	26.0	-	P11 13 18L M27x1,5
13	18	M27x2	9.0	26.0	2	P11 13 18L M27x2
13	18	M26x1,5	9.0	26.0	4	P11 13 18L M26x1,5
16	16	M24x2	12.5	26.0	-	P11 16 16L M24x2
16	16	M22x1,5	12.5	26.0	-	P11 16 16L M22x1,5
16	18	M27x1,5	12.5	26.0	4	P11 16 18L M27x1,5
16	18	M27x2	12.5	26.0	1	P11 16 18L M27x2
16	18	M26x1,5	12.5	26.0	3	P11 16 18L M26x1,5
16	22	M30x1,5	12.5	29.0	-	P11 16 18L M30x1,5
16	22	M30x2	12.5	29.0	2	P11 16 22L M30x2





**Przedsiębiorstwo Wielobranżowe „BEMIX” Benedykt Mieszczak**  
ul. Złotowska 33, 89-410 Więcbork  
tel./fax (052) 389 61 50, e-mail: poczta@bemix.eu, www.bemix.eu



## DKL (P11L)

średnica węża DN	wymiar D pod rurkę	Gwint	D <sub>2</sub> [mm]	B [mm]	system oznaczeń	Symbol / Order code
16	22	M33x1,5	12.5	29.0	-	P11 16 22L M33x1,5
16	22	M33x2	12.5	29.0	-	P11 16 22L M33x2
20	22	M30x1,5	15.0	29.0	-	P11 20 22L M30,5
20	22	M30x2	15.0	29.0	1	P11 20 22L M30x2
20	22	M33x1,5	15.0	29.0	-	P11 20 22L M33x1,5
20	22	M33x2	15.0	29.0	2	P11 20 22L M33x2
20	28	M36x2	15.0	33.0	-	P11 20 28L M36x2
25	28	M36x2	20.0	33.0	1	P11 25 28L M36x2
25	28	M38x1,5	20.0	33.0	-	P11 25 28L M38x1,5
25	28	M38x2	20.0	33.0	-	P11 25 28L M38x2
32	35	M45x1,5	26.0	33.0	-	P11 32 35L M45x1,5
32	35	M45x2	26.0	33.0	1	P11 32 35L M45x2
32	42	M52x2	26.0	36.0	-	P11 32 42L M52x2
40	42	M52x2	32.0	36.0	1	P11 40 42L M52x2



Przedsiębiorstwo Wielobranżowe „BEMIX” Benedykt Mieszczak

ul. Złotowska 33, 89-410 Więcbork

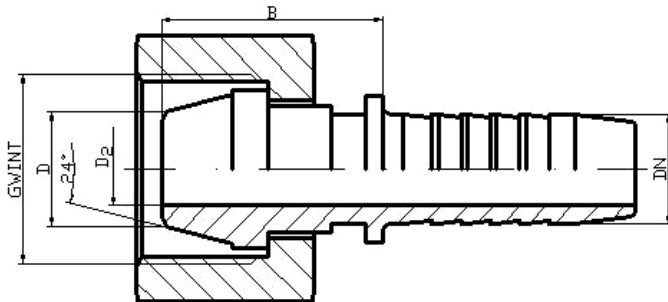
tel./fax (052) 389 61 50, e-mail: poczta@bemix.eu, www.bemix.eu

## DKS (P11) ODMIANA CIĘŻKA

Końcówka prosta uniwersalna współpracująca z gniazdem stożkowym 24° i 60° wg PN-65/M-73140, PN-65/M-73141, DIN 3901, DIN 3902.

Straight female nipple, universal, working with conical socket 24°, 60° HEAVY SERIES.

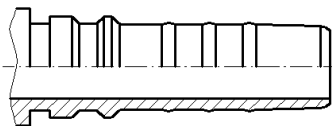
Нипель до конусного гнезда 24° и 60° ТЯЖЕЛАЯ ВЕРСИЯ.



Na zamówienie wykonujemy w wersji:

For request we execute in version:

На заказ изготавливаем версии усиленные:



4SH DN20 ÷ DN50 (INTERLOCK)

R13-R15 6SH DN20 ÷ DN50 (INTERLOCK)

średnica węża DN	wymiar D pod rurkę	Gwint	D <sub>2</sub> [mm]	B [mm]	system oznaczeń	Symbol / Order code
3.7	6	M14x1,5	2.0	34	-	P51 3.7 06S M14x1,5
4	6	M14x1,5	2.0	34	-	P51 04 06S M14x1,5
5	6	M14x1,5	3.0	20	-	P11 05 06S M14x1,5
6	6	M14x1,5	3.0	20	-	P11 06 06S M14x1,5
6	8	M16x1,5	4.0	22	6	P11 06 08S M16x1,5
6	10	M18x1,5	4.0	22	7	P11 06 10S M18x1,5
6	12	M20x1,5	4.0	22	8	P11 06 12S M20x1,5
8	10	M18x1,5	5.5	23	6	P11 08 10S M18x1,5
8	12	M20x1,5	5.5	23	8	P11 08 12S M20x1,5
8	14	M22x1,5	5.5	25	7	P11 08 14S M22x1,5
10	12	M20x1,5	7.0	23	8	P11 10 12S M20x1,5
10	14	M22x1,5	7.0	25	6	P11 10 14S M22x1,5
10	16	M24x1,5	7.0	25	7	P11 10 16S M24x1,5
13	12	M20x1,5	9.0	26	-	P11 13 12S M20x1,5
13	14	M22x1,5	9.0	25	-	P11 13 14S M22x1,5
13	14	M24x1,5	9.0	25	-	P11 13 14S M24x1,5
13	16	M24x1,5	9.0	25	6	P11 13 16S M24x1,5
13	20	M30x1,5	9.0	30	-	P11 13 20S M30x1,5
13	20	M30x2	9.0	30	7	P11 13 20S M30x2
16	16	M24x1,5	12,5	26	-	P11 16 16S M24x1,5
16	20	M30x2	12,5	30	6	P11 16 20S M30x2
16	25	M36x2	12,5	32	7	P11 16 25S M36x2
20	20	M30x2	15.0	30	-	P11 20 20S M30x2
20	25	M36x2	15.0	32	6	P11 20 25S M36x2
20	30	M42x2	15.0	32	7	P11 20 30S M42x2
25	25	M36x2	20.0	34	-	P11 25 25S M36x2
25	30	M42x2	20.0	34	6	P11 25 30S M42x2
25	38	M52x2	20.0	38	7	P11 25 38S M52x2
32	38	M52x2	25.0	40	6	P11 32 38S M52x2

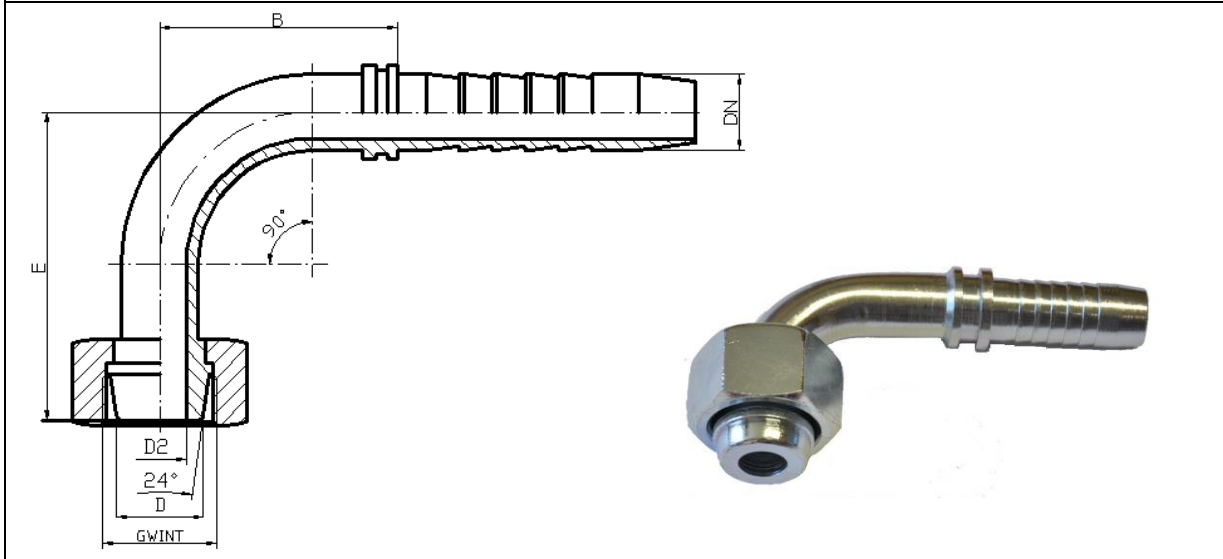


### DKL 90 (P12) ODMIANA LEKKA

Końcówka kątowa uniwersalna współpracująca z gniazdem stożkowym 24° i 60° wg PN-65/M-73140, PN-65/M-73141, DIN 3901, DIN 3902.

Elbow 90° female nipple, universal, working with conical socket 24°, 60° LIGHT SERIES.

Угловой нипель 90° до конусного гнезда 24° и 60° ЛЁГКАЯ ВЕРСИЯ.



średnica węża DN	wymiar D pod rurkę	Gwint	D <sub>2</sub> [mm]	E [mm]	B [mm]	system oznaczeń	Symbol / Order code
3.7	6	M12x1	2.0	24	36	-	P12 3.7 06L M12x1
3.7	6	M12x1,5	2.0	24	36	-	P12 3.7 06L M12x1,5
4	6	M12x1	2.0	24	36	-	P12 04 06L M12x1
4	6	M12x1,5	2.0	24	36	-	P12 04 06L M12x1,5
5	5	M10x1	3.0	30	30	-	P12 05 05L M10x1
5	6	M12x1	3.0	30	30	-	P12 05 06L M12x1
5	6	M12x1,5	3.0	30	30	-	P12 05 06L M12x1,5
6	5	M10x1	4.0	30	30	-	P12 06 05L M10x1
6	6	M12x1,5	4.0	30	30	3	P12 06 06L M12x1,5
6	8	M14x1,5	4.0	30	30	1	P12 06 08L M14x1,5
6	10	M16x1,5	4.0	30	30	2	P12 06 10L M16x1,5
6	12	M18x1,5	4.0	30	30	-	P12 06 12L M18x1,5
8	8	M14x1,5	5.5	32	35	-	P12 08 08L M14x1,5
8	10	M16x1,5	5.5	32	35	1	P12 08 10L M16x1,5
8	12	M18x1,5	5.5	34	35	2	P12 08 12L M18x1,5
8	15	M22x1,5	7.0	34	35	-	P12 08 15L M22x1,5
8	16	M22x1,5	7.0	34	35	-	P12 08 16L M22x1,5
10	10	M16x1,5	7.0	34	35	3	P12 10 10L M16x1,5
10	12	M18x1,5	7.0	34	35	1	P12 10 12L M18x1,5
10	15	M22x1,5	7.0	34	35	4	P12 10 15L M22x1,5
10	16	M22x1,5	7.0	34	35	2	P12 10 16L M22x1,5
13	14	M20x1,5	9.0	42	43	-	P12 13 14L M20x1,5
13	15	M22x1,5	9.0	42	43	3	P12 13 15L M22x1,5
13	16	M22x1,5	9.0	42	43	1	P12 13 16L M22x1,5
13	18	M26x1,5	9.0	42	43	-	P12 13 18L M26x1,5
13	18	M27x1,5	9.0	42	43	-	P12 13 18L M27x1,5
13	18	M27x2	9.0	42	43	2	P12 13 18L M27x2
16	16	M24x2	12.5	52	55	-	P12 16 16L M24x2
16	18	M27x2	12.5	52	55	1	P12 16 18L M27x2
16	18	M26x1,5	12.5	52	55	3	P12 16 18L M26x1,5
16	18	M27x1,5	12.5	52	55	4	P12 16 18L M27x1,5
16	22	M30x1,5	12.5	62	55	2	P12 16 22L M30x1,5
16	22	M30x2	12.5	62	55	2	P12 16 22L M30x2





Przedsiębiorstwo Wielobranżowe „BEMIX” Benedykt Mieszczak  
ul. Złotowska 33, 89-410 Więcbork  
tel./fax (052) 389 61 50, e-mail: poczta@bemix.eu, www.bemix.eu



## DKL 90 (P12L)

średnica węża DN	wymiar D pod rurkę	Gwint	D <sub>2</sub> [mm]	E [mm]	B [mm]	system oznaczeń	Symbol / Order code
20	22	M30x1,5	15.0	62	62	-	P12 20 22L M30x1,5
20	22	M30x2	15.0	62	62	1	P12 20 22L M30x2
20	22	M33x1,5	15.0	62	62	-	P12 20 22L M33x1,5
20	22	M33x2	15.0	62	62	2	P12 20 22L M33x2
20	28	M36x2	15.0	62	62	-	P12 20 28L M36x2
25	28	M36x2	20.0	70	75	1	P12 25 28L M36x2
25	28	M38x1,5	20.0	70	75	-	P12 25 28L M38x1,5
25	28	M38x2	20.0	70	75	-	P12 25 28L M38x2
32	35	M45x2	26.0	84	94	1	P12 32 35L M45x2
32	42	M52x2	26.0	84	94	-	P12 32 42L M52x2
40	42	M52x2	32.0	100	115	1	P12 40 42L M52x2



### DN06 ÷ DN13

Na zamówienie wykonujemy w wersji kompaktowej.

For request we execute in compact version.

На заказ изготавливаем в компактной версии.

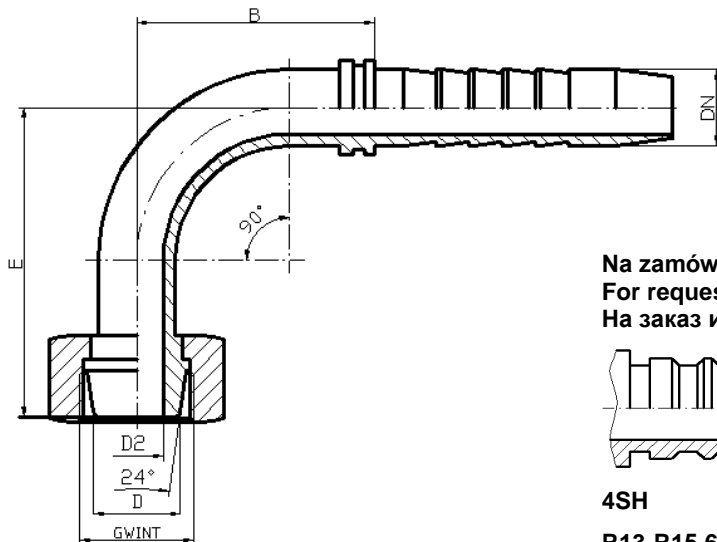


### DKS 90 (P12) ODMIANA CIĘŻKA

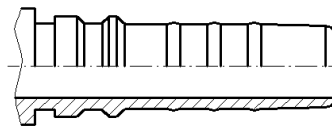
Końcówka kątowa uniwersalna współpracująca z gniazdem stożkowym 24° i 60° wg PN-65/M-73140, PN-65/M-73141, DIN 3901, DIN 3902.

Elbow 90° female nipple, universal, working with conical socket 24°, 60° HEAVY SERIES.

Угловой нипель 90° до конусного гнезда 24° и 60° ТЯЖЕЛАЯ ВЕРСИЯ.



Na zamówienie wykonujemy w wersji:  
For request we execute in version:  
На заказ изготавливаем версии усиленные:



4SH DN20 ÷ DN50 (INTERLOCK)

R13-R15 6SH DN20 ÷ DN50 (INTERLOCK)

średnica węża DN	wymiar D pod rurkę	Gwint	D <sub>2</sub> [mm]	E [mm]	B [mm]	system oznaczeń	Symbol / Order code
3.7	6	M14x1,5	2.0	24	36	-	P12 3.7 06S M14x1,4
4	6	M14x1,5	2.0	24	36	-	P12 04 06S M14x1,4
5	6	M14x1,5	3.0	30	30	-	P12 05 06S M14x1,5
6	6	M14x1,5	4.0	30	30	-	P12 06 06S M14x1,5
6	8	M16x1,5	4.0	30	30	6	P12 06 08S M16x1,5
6	10	M18x1,5	4.0	30	30	7	P12 06 10S M18x1,5
6	12	M20x1,5	4.0	31	30	8	P12 06 12S M20x1,5
8	10	M18x1,5	4.0	32	35	6	P12 08 10S M18x1,5
8	12	M20x1,5	5.5	34	35	8	P12 08 12S M20x1,5
8	14	M22x1,5	5.5	35	35	7	P12 08 14S M22x1,5
10	12	M20x1,5	7.0	34	35	8	P12 10 12S M20x1,5
10	14	M22x1,5	7.0	34	35	6	P12 10 14S M22x1,5
10	16	M24x1,5	7.0	34	35	7	P12 10 16S M24x1,5
13	12	M20x1,5	9.0	42	43	-	P12 13 12S M20x1,5
13	16	M24x1,5	9.0	42	43	6	P12 13 16S M24x1,5
13	20	M30x1,5	9.0	43	43	-	P12 13 20S M30x1,5
13	20	M30x2	9.0	43	43	7	P12 13 20S M30x2
16	16	M24x1,5	12.5	55	55	-	P12 16 16S M24x1,5
16	20	M30x1,5	12.5	55	55	-	P12 16 20S M30x1,5
16	20	M30x2	12.5	55	55	6	P12 16 20S M30x2
16	25	M36x2	12.5	55	55	7	P12 16 25S M36x2
20	25	M36x1,5	15.0	64	62	-	P12 20 25S M36x1,5
20	25	M36x2	15.0	64	62	6	P12 20 25S M36x2
20	30	M42x2	15.0	64	62	7	P12 20 30S M42x2
25	25	36x2	20.0	72	75	-	P12 25 25S M36x2
25	30	M42x2	20.0	72	75	6	P12 25 30S M42x2
25	38	M52x2	20.0	72	75	7	P12 25 38S M52x2
32	38	M52x2	26.0	84	94	6	P12 32 38S M52x2



#### DN06 ÷ DN13

Na zamówienie wykonujemy w wersji kompaktowej.

For request we execute in compact version.

На заказ изготавливаем в компактной версии.



Przedsiębiorstwo Wielobranżowe „BEMIX” Benedykt Mieszczak

ul. Złotowska 33, 89-410 Więcbork

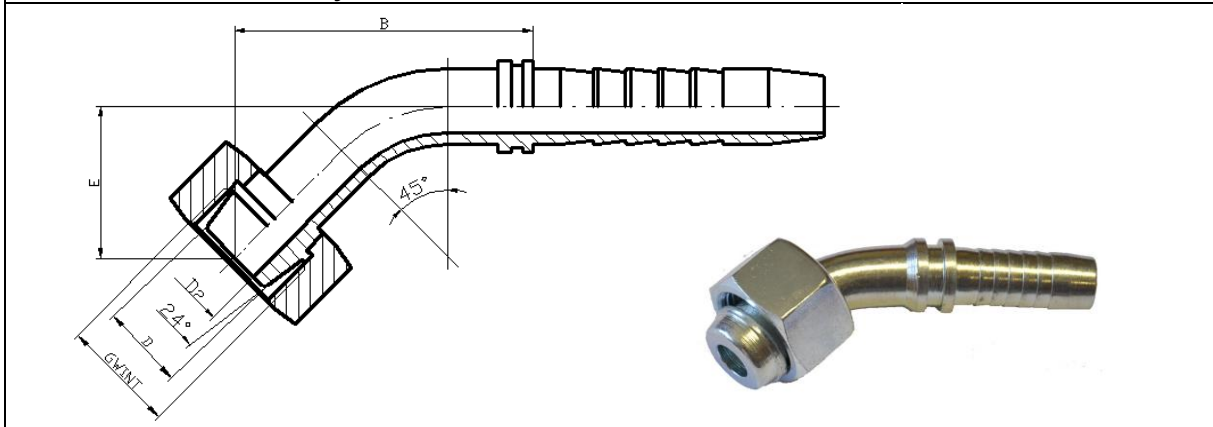
tel./fax (052) 389 61 50, e-mail: poczta@bemix.eu, www.bemix.eu

### DKL 45 (P15) ODMIANA LEKKA

Końcówka kątowa uniwersalna współpracująca z gniazdem stożkowym 24° i 60° wg PN-65/M-73140, PN-65/M-73141, DIN 3901, DIN 3902.

Elbow 45° female nipple, universal, working with conical socket 24°, 60° LIGHT SERIES.

Угловой нипель 45° до конусного гнезда 24° и 60° ЛЁГКАЯ ВЕРСИЯ.



średnica węża DN	wymiar D pod rurkę	Gwint	D <sub>2</sub> [mm]	E [mm]	B [mm]	system oznaczeń	Symbol / Order code
3.7	6	M12x1	2.0	17	53	-	P15 3.7 06L M12x1
3.7	6	M12x1,5	2.0	17	53	-	P15 3.7 06L M12x1,5
4	6	M12x1	2.0	17	53	-	P15 04 06L M12x1
4	6	M12x1,5	2.0	17	53	-	P15 04 06L M12x1,5
5	5	M10x1	3.0	17	35	-	P15 05 05L M10x1
5	6	M12x1	3.0	17	35	-	P15 05 06L M12x1
5	6	M12x1,5	3.0	17	35	-	P15 05 06L M12x1,5
6	5	M10x1	4.0	17	35	-	P15 06 05L M10x1
6	6	M12x1,5	4.0	17	35	3	P15 06 06L M12x1,5
6	8	M14x1,5	4.0	17	35	1	P15 06 08L M14x1,5
6	10	M16x1,5	4.0	18	36	2	P15 06 10L M16x1,5
8	8	M16x1,5	5.5	18	38	-	P15 08 08L M16x1,5
8	10	M16x1,5	5.5	18	38	1	P15 08 10L M16x1,5
8	12	M18x1,5	5.5	18	39	2	P15 08 12L M18x1,5
8	15	M22x1,5	7.0	18	39	-	P15 08 15L M22x1,5
8	16	M22x1,5	7.0	18	39	-	P15 08 16L M22x1,5
10	10	M16x1,5	7.0	18	40	3	P15 10 10L M16x1,5
10	12	M18x1,5	7.0	18	40	1	P15 10 12L M18x1,5
10	15	M22x1,5	7.0	18	40	4	P15 10 15L M22x1,5
10	16	M22x1,5	7.0	19	40	2	P15 10 16L M22x1,5
13	12	M18x1,5	9.0	22	48	-	P15 13 12L M18x1,5
13	14	M20x1,5	9.0	22	48	-	P15 13 14L M20x1,5
13	15	M22x1,5	9.0	22	48	3	P15 13 15L M22x1,5
13	16	M22x1,5	9.0	27	49	1	P15 13 16L M22x1,5
13	18	M26x1,5	9.0	28	48	-	P15 13 18L M26x1,5
13	18	M27x1,5	9.0	28	48	-	P15 13 18L M27x1,5
13	18	M27x2	9.0	28	48	2	P15 13 18L M27x2
16	18	M27x2	12.5	28	54	1	P15 16 18L M27x2
16	18	M26x1,5	12.5	28	54	3	P15 16 18L M26x1,5
16	18	M27x1,5	12.5	28	54	4	P15 16 18L M27x1,5
16	22	M30x1,5	12.5	28	55	-	P15 16 22L M30x1,5
16	22	M30x2	12.5	28	55	2	P15 16 22L M30x2
20	22	M30x1,5	15.0	30	65	-	P15 20 22L M30x1,5
20	22	M30x2	15.0	30	65	1	P15 20 22L M30x2
20	22	M33x1,5	15.0	30	65	-	P15 20 22L M33x1,5
20	22	M33x2	15.0	30	65	2	P15 20 22L M33x2
20	28	M36x2	15.0	30	65	-	P15 20 28L M36x2
25	28	M36x2	20.0	37	82	1	P15 25 28L M36x2
25	28	M38x1,5	20.0	37	82	-	P15 25 28L M38x1,5
25	28	M38x2	20.0	37	82	-	P15 25 28L M38x2
32	35	M45x2	26.0	39	115	1	P15 32 35L M45x2
32	42	M52x2	26.0	39	115	-	P15 32 42L M52x2
40	42	M52x2	26.0	52	100	1	P15 32 35L M45x2



Przedsiębiorstwo Wielobranżowe „BEMIX” Benedykt Mieszczak

ul. Złotowska 33, 89-410 Więcbork

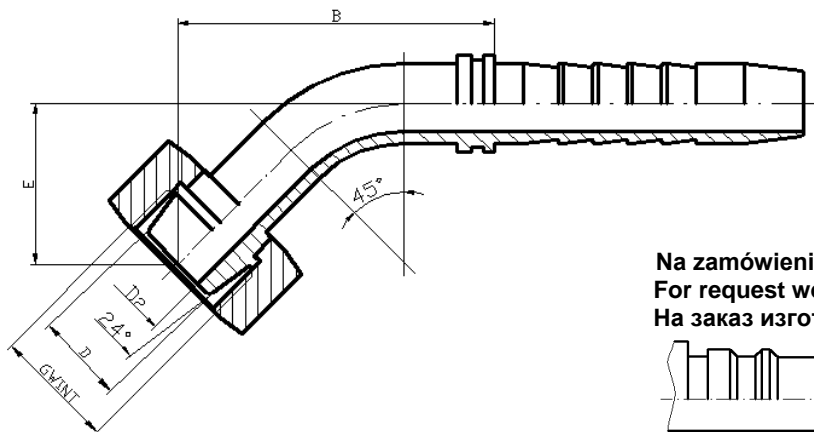
tel./fax (052) 389 61 50, e-mail: poczta@bemix.eu, www.bemix.eu

## DKS 45 (P15) ODMIANA CIĘŻKA

Końcówka kątowa uniwersalna współpracująca z gniazdem stożkowym 24° i 60° wg PN-65/M-73140, PN-65/M-73141, DIN 3901, DIN 3902.

Elbow 45° female nipple, universal, working with conical socket 24°, 60° HEAVY SERIES.

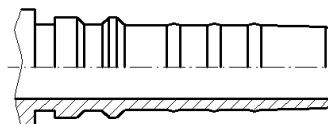
Угловой нипель 45° до конусного гнезда 24° i 60° ТЯЖЕЛАЯ ВЕРСИЯ.



Na zamówienie wykonujemy w wersji:

For request we execute in version:

На заказ изготавливаем версии усиленные:



4SH DN20 ÷ DN50 (INTERLOCK)

R13-R15 6SH DN20 ÷ DN50 (INTERLOCK)

średnica węża DN	wymiar D pod rurkę	Gwint	D <sub>2</sub> [mm]	E [mm]	B [mm]	system oznaczeń	Symbol / Order code
3.7	6	M14x1,5	2.0	17	53		P15 3.7 06S M14x1,5
4	6	M14x1,5	2.0	17	53		P15 05 06S M14x1,5
5	6	M14x1,5	3.0	17	41	-	P15 05 06S M14x1,5
6	6	M14x1,5	4.0	17	41	-	P15 05 06S M14x1,5
6	8	M16x1,5	4.0	17	41	6	P15 06 08S M16x1,5
6	10	M18x1,5	4.0	17	41	7	P15 06 10S M18x1,5
6	12	M20x1,5	4.0	17	41	8	P15 06 12S M20x1,5
8	10	M18x1,5	4.0	18	47	6	P15 08 10S M18x1,5
8	12	M20x1,5	5.5	17	46	8	P15 08 12S M20x1,5
8	14	M22x1,5	5.5	18	47	7	P15 08 14S M22x1,5
10	12	M20x1,5	7.0	18	40	8	P15 10 12S M20x1,5
10	14	M22x1,5	7.0	18	42	6	P15 10 14S M22x1,5
10	16	M24x1,5	7.0	19	42	7	P15 10 16S M24x1,5
13	16	M24x1,5	9.0	21	57	6	P15 13 16S M24x1,5
13	20	M30x1,5	9.0	22	66	-	P15 13 20S M30x1,5
13	20	M30x2	9.0	22	66	7	P15 13 20S M30x2
16	20	M30x1,5	12.5	28	71	-	P15 16 20S M30x1,5
16	20	M30x2	12.5	28	71	6	P15 16 20S M30x2
16	25	M36x1,5	12.5	28	71	-	P15 16 25S M36x1,5
16	25	M36x2	12.5	28	71	7	P15 16 25S M36x2
20	25	M36x1,5	15.0	33	85	-	P15 20 25S M36x1,5
20	25	M36x2	15.0	33	85	6	P15 20 25S M36x2
20	30	M42x2	15.0	39	83	7	P15 20 30S M42x2
25	25	M36x2	15.0	39	83	-	P15 25 25S M36x2
25	30	M42x2	20.0	39	83	6	P15 25 30S M42x2
25	38	M52x2	20.0	39	82	7	P15 25 38S M52x2
32	38	M52x2	26.0	39	115	6	P15 32 38S M52x2





Przedsiębiorstwo Wielobranżowe „BEMIX” Benedykt Mieszczak

ul. Złotowska 33, 89-410 Więcbork

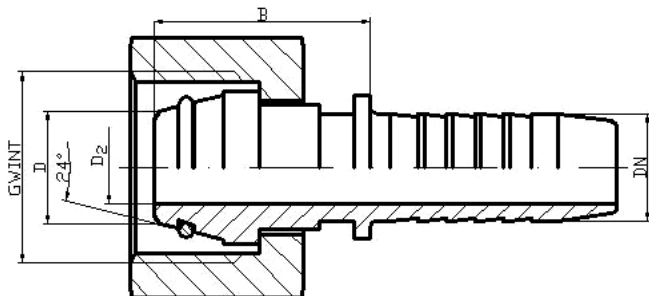
tel./fax (052) 389 61 50, e-mail: poczta@bemix.eu, www.bemix.eu

## DKOL (P51) ODMIANA LEKKA

Końcówka prosta ze stożkiem 24° i pierścieniem uszczelniającym i wg PN-65/M-73140, PN-65/M-73141, DIN 3901, DIN 3902.

Straight female nipple with cone 24°, o-ring LIGHT SERIES.

Нипель с резиновым кольцом до конусного гнезда 24° ЛЁГКАЯ ВЕРСИЯ.



średnica węża DN	wymiar D pod rurkę	Gwint	D <sub>2</sub> [mm]	B [mm]	system oznaczeń	Symbol / Order code
3.7	6	M12x1	2.0	36	-	P51 3.7 06L M12x1
3.7	6	M12x1,5	2.0	36	-	P51 3.7 06L M12x1,5
4	6	M12x1	2.0	36	-	P51 04 06L M12x1
4	6	M12x1,5	2.0	36	-	P51 04 06L M12x1,5
5	6	M12x1	3.0	22	-	P51 05 06L M12x1
5	6	M12x1,5	3.0	22	-	P51 05 06L M12x1,5
6	6	M12x1	4.0	22	-	P51 06 06L M12x1
6	6	M12x1,5	4.0	22	3	P51 06 06L M12x1,5
6	8	M14x1,5	4.0	22	1	P51 06 08L M14x1,5
6	10	M16x1,5	4.0	22	2	P51 06 10L M16x1,5
6	12	M18x1,5	4.0	22	4	P51 06 12L M18x1,5
8	8	M14x1,5	5.5	23	-	P51 08 08L M14x1,5
8	10	M16x1,5	5.5	23	1	P51 08 10L M16x1,5
8	12	M18x1,5	5.5	23	2	P51 08 12L M18x1,5
10	10	M16x1,5	7.0	23	3	P51 10 10L M16x1,5
10	12	M18x1,5	7.0	23	1	P51 10 12L M18x1,5
10	15	M22x1,5	7.0	25	4	P51 10 15L M22x1,5
10	16	M22x1,5	7.0	25	2	P51 10 16L M22x1,5
13	12	M18x1,5	9.0	25	-	P51 13 12L M18x1,5
13	15	M22x1,5	9.0	25	3	P51 13 15L M22x1,5
13	16	M22x1,5	9.0	25	1	P51 13 16L M22x1,5
13	18	M27x2	9.0	27	2	P51 13 18L M27x2
13	18	M26x1,5	9.0	27	4	P51 13 18L M26x1,5
13	18	M27x1,5	9.0	27	-	P51 13 18L M27x1,5
16	15	M22x1,5	12.5	27	-	P51 16 15L M22x1,5
16	16	M22x1,5	12.5	27	-	P51 16 16L M22x1,5
16	18	M27x2	12.5	27	1	P51 16 18L M27x2
16	18	M27x1,5	13.5	26	4	P51 16 18L M27x1,5
16	18	M26x1,5	12.5	27	3	P51 16 18L M26x1,5
16	22	M30x1,5	12.5	30	-	P51 16 22L M30x1,5
16	22	M30x2	12.5	30	2	P51 16 22L M30x2
20	18	M26x1,5	15.0	30	-	P51 20 18L M26x1,5
20	18	M27x1,5	15.0	30	-	P51 20 18L M27x1,5
20	18	M27x2	15.0	30	-	P51 20 18L M27x2
20	22	M30x1,5	15.0	30	-	P51 20 22L M30x1,5
20	22	M30x2	15.0	30	1	P51 20 22L M30x2
20	22	M33x2	15.0	30	2	P51 20 22L M33x2
20	28	M36x2	15.0	32	-	P51 20 28L M36x2
25	28	M36x2	20.0	32	1	P51 25 28L M36x2
32	35	M45x2	26.0	42	1	P51 32 35L M45x2
40	42	M52x2	32.0	50	1	P51 40 42L M52x2



Przedsiębiorstwo Wielobranżowe „BEMIX” Benedykt Mieszczak

ul. Złotowska 33, 89-410 Więcbork

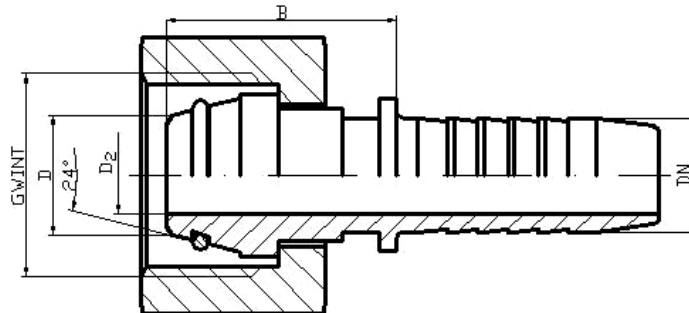
tel./fax (052) 389 61 50, e-mail: poczta@bemix.eu, www.bemix.eu

## DKOS (P51) ODMIANA CIĘŻKA

Końcówka prosta ze stożkiem 24° i pierścieniem uszczelniającym i wg PN-65/M-73140, PN-65/M-73141, DIN 3901, DIN 3902.

Straight female nipple with cone 24°, o-ring HEAVY SERIES.

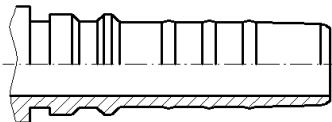
Нипель с резиновым кольцом до конусного гнезда 24° ТЯЖЁЛАЯ ВЕРСИЯ.



Na zamówienie wykonujemy w wersji:

For request we execute in version:

На заказ изготавливаем версии усиленные:



4SH DN20 ÷ DN50 (INTERLOCK)

R13-R15 6SH DN20 ÷ DN50 (INTERLOCK)



średnica węża DN	wymiar D pod rurkę	Gwint	D <sub>2</sub> [mm]	B [mm]	system oznaczeń	Symbol / Order code
3.7	6	M14x1,5	2.0	36	-	P51 3.7 06S M14x1,5
4	6	M14x1,5	2.0	36	-	P51 04 06S M14x1,5
5	6	M14x1,5	3.0	22	-	P51 05 06S M14x1,5
6	6	M14x1,5	4.0	22	-	P51 06 06S M14x1,5
6	8	M16x1,5	4.0	24	6	P51 06 08S M16x1,5
6	10	M18x1,5	4.0	24	7	P51 06 10S M18x1,5
6	12	M20x1,5	4.0	25	8	P51 06 12S M20x1,5
8	8	M16x1,5	5.5	25	-	P51 08 08S M16x1,5
8	10	M18x1,5	5.5	25	6	P51 08 10S M18x1,5
8	12	M20x1,5	5.5	25	8	P51 08 12S M20x1,5
8	14	M22x1,5	5.5	26	7	P51 08 14S M22x1,5
10	10	M18x1,5	7.0	26	-	P51 10 10S M18x1,5
10	12	M20x1,5	7.0	26	8	P51 10 12S M20x1,5
10	14	M22x1,5	7.0	26	6	P51 10 14S M22x1,5
10	16	M24x1,5	7.0	28	7	P51 10 16S M24x1,5
13	14	M22x1,5	9.0	28	8	P51 13 14S M22x1,5
13	16	M24x1,5	9.0	28	6	P51 13 16S M24x1,5
13	20	M30x2	12.5	28	-	P51 13 20S M30x2
16	16	M24x1,5	12.5	28	-	P51 16 16S M24x1,5
16	20	M30x1,5	12.5	28	-	P51 16 20S M30x1,5
16	20	M30x2	12.5	28	6	P51 16 20S M30x2
16	25	M36x2	12.5	30	7	P51 16 25S M36x2
20	20	M30x2	15.0	30	-	P51 20 20S M30x2
20	25	M36x2	15.0	30	6	P51 20 25S M36x2
25	30	M42x2	20.0	40	6	P51 25 30S M42x2
25	38	M52x2	20.0	40	-	P51 25 38S M52x2
32	38	M52x2	26.0	45	6	P51 32 38S M52x2



Przedsiębiorstwo Wielobranżowe „BEMIX” Benedykt Mieszczak

ul. Złotowska 33, 89-410 Więcbork

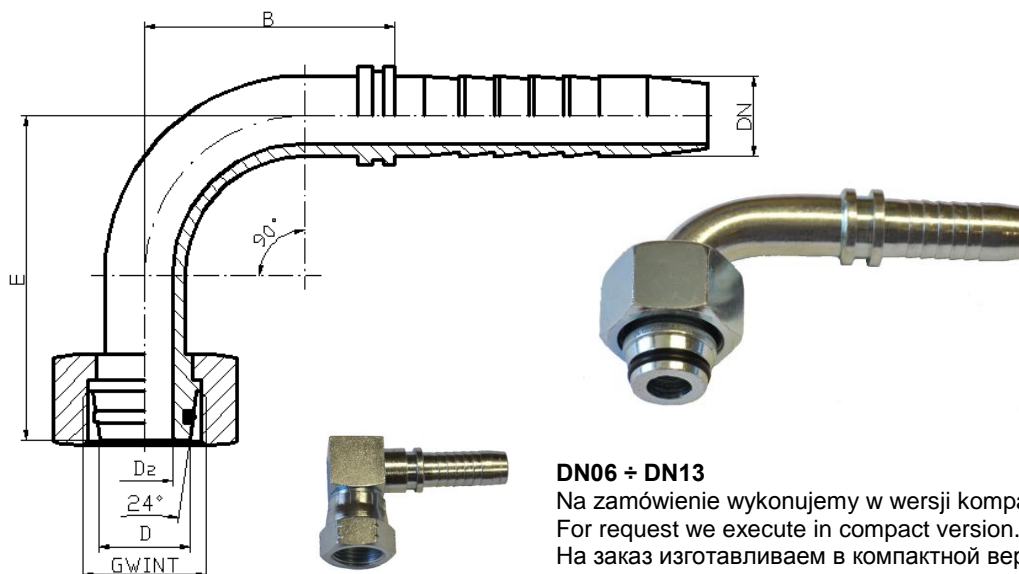
tel./fax (052) 389 61 50, e-mail: poczta@bemix.eu, www.bemix.eu

## DKOL 90 (P52) ODMIANA LEKKA

Końcówka kątowa ze stożkiem 24° i pierścieniem uszczelniającym i wg PN-65/M-73140, PN-65/M-73141, DIN 3901, DIN 3902.

Elbow 90° female nipple with cone 24°, o-ring LIGHT SERIES.

Угловой нипель 90° с резиновым кольцом до конусного гнезда 24° ЛЁГКАЯ ВЕРСИЯ.



DN06 ÷ DN13

Na zamówienie wykonujemy w wersji kompaktowej.

For request we execute in compact version.

На заказ изготавливаем в компактной версии.

średnica węża DN	wymiar D pod rurkę	Gwint	D <sub>2</sub> [mm]	E [mm]	B [mm]	system oznaczeń	Symbol / Order code
3.7	6	M12x1	2.0	26	36	-	P52 3.7 06L M12x1
3.7	6	M12x1,5	2.0	26	36	-	P52 3.7 06L M12x1,5
4	6	M12x1	2.0	26	36	-	P52 04 06L M12x1
4	6	M12x1,5	2.0	26	36	-	P52 04 06L M12x1,5
5	6	M12x1	3.0	30	30	-	P52 05 06L M12x1
5	6	M12x1,5	3.0	30	30	-	P52 05 06L M12x1,5
6	6	M12x1,5	4.0	30	30	3	P52 06 06L M12x1,5
6	8	M14x1,5	4.0	30	30	1	P52 06 08L M14x1,5
6	10	M16x1,5	4.0	30	30	2	P52 06 10L M16x1,5
6	12	M18x1,5	4.0	30	30	-	P52 06 12L M18x1,5
8	8	M14x1,5	5.5	32	35	-	P52 08 08L M14x1,5
8	10	M16x1,5	5.5	32	35	1	P52 08 10L M16x1,5
8	12	M18x1,5	5.5	34	35	2	P52 08 12L M18x1,5
10	10	M16x1,5	7.0	34	35	3	P52 10 10L M16x1,5
10	12	M18x1,5	7.0	34	35	1	P52 10 12L M18x1,5
10	15	M22x1,5	7.0	34	35	4	P52 10 15L M22x1,5
10	16	M22x1,5	7.0	34	35	2	P52 10 16L M22x1,5
13	15	M22x1,5	9.0	42	43	3	P52 13 15L M22x1,5
13	16	M22x1,5	9.0	42	43	1	P52 13 16L M22x1,5
13	18	M26x1,5	9.0	42	43	-	P52 13 18L M26x1,5
13	18	M27x1,5	9.0	42	43	-	P52 13 18L M27x1,5
13	18	M27x2	9.0	42	43	2	P52 13 18L M27x2
16	18	M26x1,5	12.5	52	55	3	P52 16 18L M26x1,5
16	18	M27x2	12.5	52	55	1	P52 18 18L M27x2
16	18	M27x1,5	12.5	52	55	4	P52 16 18L M27x1,5
16	22	M30x1,5	12.5	52	55	-	P52 16 22L M30x1,5
16	22	M30x2	12.5	52	55	2	P52 16 22L M30x2
20	22	M30x1,5	15.0	62	62	-	P52 20 22L M30x1,5
20	22	M30x2	15.0	62	62	1	P52 20 22L M30x2
20	22	M33x2	15.0	62	62	2	P52 20 22L M33x2
20	28	M36x2	15.0	62	62	-	P52 20 28L M36x2
25	28	M36x2	20.0	70	75	1	P52 25 28L M36x2
32	35	M45x2	26.0	84	94	1	P52 32 35L M45x2
40	42	M52x2	32.0	103	105	1	P52 40 42L M52x2



Przedsiębiorstwo Wielobranżowe „BEMIX” Benedykt Mieszczak

ul. Złotowska 33, 89-410 Więcbork

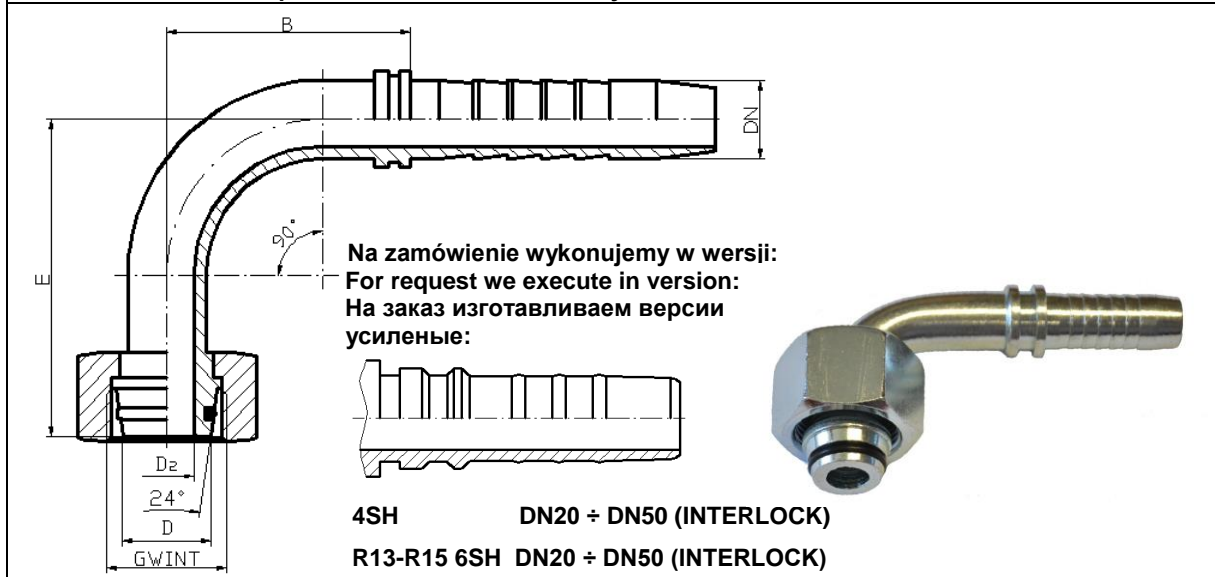
tel./fax (052) 389 61 50, e-mail: poczta@bemix.eu, www.bemix.eu

## DKOS 90 (P52) ODMIANA CIĘŻKA

Końcówka kątowa ze stożkiem 24° i pierścieniem uszczelniającym i wg PN-65/M-73140, PN-65/M-73141, DIN 3901, DIN 3902.

Elbow 90° female nipple with cone 24°, o-ring HEAVY SERIES.

Угловой нипель 90° с резиновым кольцом до конусного гнезда 24° ТЯЖЁЛАЯ ВЕРСИЯ.



średnica węża DN	wymiar D pod rurkę	Gwint	D <sub>2</sub> [mm]	E [mm]	B [mm]	system oznaczeń	Symbol / Order code
3.7	6	M14x1,5	2.0	26	36	-	P52 3.7 06S M14x1,5
4	6	M14x1,5	2.0	26	36	-	P52 04 06S M14x1,5
5	6	M14x1,5	3.0	30	30	-	P52 05 06S M14x1,5
6	6	M14x1,5	4.0	30	30	-	P52 06 06S M14x1,5
6	8	M16x1,5	4.0	30	30	6	P52 06 08S M16x1,5
6	10	M18x1,5	4.0	30	30	7	P52 06 10S M18x1,5
6	12	M20x1,5	4.0	31	30	8	P52 06 12S M20x1,5
8	8	M16x1,5	5.5	32	34	-	P52 08 08S M16x1,5
8	10	M18x1,5	5.5	32	35	6	P52 08 10S M18x1,5
8	12	M20x1,5	5.5	34	35	8	P52 08 12S M20x1,5
8	14	M22x1,5	5.5	35	35	7	P52 08 14S M22x1,5
10	10	M18x1,5	7.0	34	35	-	P52 10 10S M18x1,5
10	12	M20x1,5	7.0	34	35	8	P52 10 12S M20x1,5
10	14	M22x1,5	7.0	34	35	6	P52 10 14S M22x1,5
10	16	M24x1,5	7.0	34	35	7	P52 10 16S M24x1,5
13	12	M20x1,5	9.0	42	43	-	P52 13 12S M20x1,5
13	14	M22x1,5	9.0	42	43	8	P52 13 14S M22x1,5
13	16	M24x1,5	9.0	42	43	6	P52 13 16S M24x1,5
13	20	M30x2	12.5	55	55	-	P52 13 20S M30x2
16	20	M30x2	12.5	55	55	6	P52 16 20S M30x2
16	25	M36x2	12.5	55	55	7	P52 16 25S M36x2
20	20	M30x2	15.0	64	62	-	P52 20 20S M30x2
20	25	M36x2	15.0	64	62	6	P52 20 25S M36x2
20	30	M42x2	15.0	64	62	-	P52 20 30S M42x2
25	30	M42x2	20.0	72	75	6	P52 25 30S M42x2
32	38	M52x2	26.0	84	94	6	P52 32 38S M52x2



### DN06 ÷ DN13

Na zamówienie wykonujemy w wersji kompaktowej.

For request we execute in compact version.

На заказ изготавливаем в компактной версии.



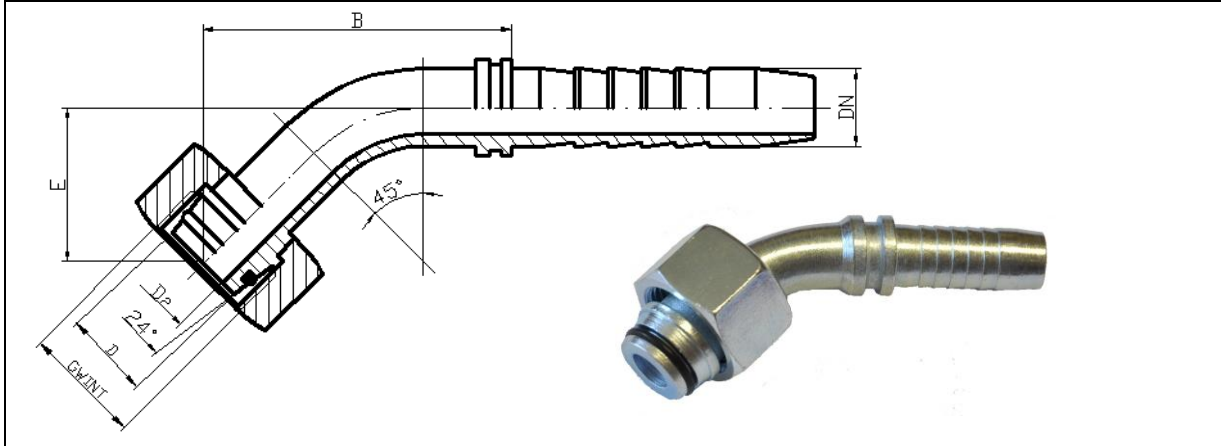
Przedsiębiorstwo Wielobranżowe „BEMIX” Benedykt Mieszczak  
 ul. Złotowska 33, 89-410 Więcbork  
 tel./fax (052) 389 61 50, e-mail: poczta@bemix.eu, www.bemix.eu

### DKOL 45 (P55) ODMIANA LEKKA

Końcówka kątowa ze stożkiem 24° i pierścieniem uszczelniającym i wg PN-65/M-73140, PN-65/M-73141, DIN 3901, DIN 3902.

Elbow 45° female nipple with cone 24°, o-ring LIGHT SERIES.

Угловой нипель 45° с резиновым кольцом до конусного гнезда 24° ЛЁГКАЯ ВЕРСИЯ.



średnica węża DN	wymiar D pod rurkę	Gwint	D <sub>2</sub> [mm]	E [mm]	B [mm]	system oznaczeń	Symbol / Order code
3.7	6	M12x1	2.0	18	54	-	P55 3.7 06L M12x1
3.7	6	M12x1,5	2.0	18	54	-	P55 3.7 06L M12x1,5
4	6	M12x1	2.0	18	54	-	P55 04 06L M12x1
4	6	M12x1,5	2.0	18	54	-	P55 04 06L M12x1,5
5	6	M12x1	3.0	15	40	-	P55 05 06L M12x1
5	6	M12x1,5	3.0	15	40	-	P55 05 06L M12x1,5
6	6	M12x1,5	4.0	15	40	3	P55 06 06L M12x1,5
6	8	M14x1,5	4.0	16	41	1	P55 06 08L M14x1,5
6	10	M16x1,5	4.0	17	42	2	P55 06 10L M16x1,5
6	12	M18x1,5	4.0	17	42	-	P55 06 12L M18x1,5
8	8	M16x1,5	5.5	18	45	-	P55 08 08L M16x1,5
8	10	M16x1,5	5.5	18	45	1	P55 08 10L M16x1,5
8	12	M18x1,5	5.5	19	45	2	P55 08 12L M18x1,5
10	10	M16x1,5	5.5	18	44	3	P55 10 10L M16x1,5
10	12	M18x1,5	7.0	18	44	1	P55 10 12L M18x1,5
10	15	M22x1,5	7.0	18	42	4	P55 10 15L M22x1,5
10	16	M22x1,5	7.0	18	42	2	P55 10 16L M22x1,5
13	15	M22x1,5	9.0	22	58	3	P55 13 15L M22x1,5
13	16	M22x1,5	9.0	22	58	1	P55 13 16L M22x1,5
13	18	M26x1,5	9.0	22	57	-	P55 13 18L M26x1,5
13	18	M27x1,5	9.0	22	57	-	P55 13 18L M27x1,5
13	18	M27x2	9.0	22	57	2	P55 13 18L M27x2
16	18	M26x1,5	12.5	27	68	3	P55 16 18L M26x1,5
16	18	M27x2	12.5	25	68	1	P55 16 18L M27x2
16	18	M27x1,5	12.5	25	68	4	P55 16 18L M27x,5
16	22	M30x1,5	12.5	27	68	-	P55 16 22L M30x1,5
16	22	M30x2	12.5	27	68	2	P55 16 22L M30x2
20	22	M30x1,5	15.0	30	80	-	P55 20 22L M30x1,5
20	22	M30x2	15.0	30	80	1	P55 20 22L M30x2
20	22	M33x2	15.0	30	80	2	P55 20 22L M33x2
20	28	M36x2	15.0	30	80	-	P55 20 28L M36x2
25	28	M36x2	20.0	37	82	1	P55 25 28L M36x2
32	35	M45x2	26.0	39	115	1	P55 32 35L M45x2
40	42	M52x2	32.0	53	113	1	P55 40 42L M52x2



Przedsiębiorstwo Wielobranżowe „BEMIX” Benedykt Mieszczak

ul. Złotowska 33, 89-410 Więcbork

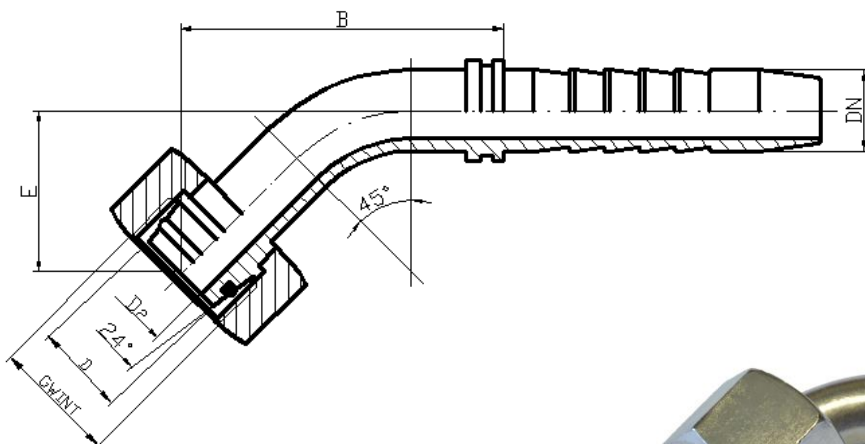
tel./fax (052) 389 61 50, e-mail: poczta@bemix.eu, www.bemix.eu

## DKOS 45 (P55) ODMIANA CIĘŻKA

Końcówka kątowa ze stożkiem 24° i pierścieniem uszczelniającym i wg PN-65/M-73140, PN-65/M-73141, DIN 3901, DIN 3902.

Elbow 45° female nipple with cone 24°, o-ring HEAVY SERIES.

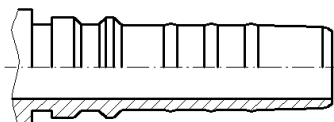
Угловой нипель 45° с резиновым кольцом до конусного гнезда 24° ТЯЖЁЛАЯ ВЕРСИЯ.



Na zamówienie wykonujemy w wersji:

For request we execute in version:

На заказ изготавливаем версии усиленные:



4SH DN20 ÷ DN50 (INTERLOCK)

R13-R15 6SH DN20 ÷ DN50 (INTERLOCK)

średnica węzła DN	wymiar D pod rurkę	Gwint	D <sub>2</sub> [mm]	E [mm]	B [mm]	system oznaczeń	Symbol / Order code
3.7	6	M14x1,5	2.0	18	54	-	P55 3.7 06S M14x1,5
4	6	M14x1,5	2.0	18	54	-	P55 04 06S M14x1,5
5	6	M14x1,5	3.0	15	40	-	P55 05 06S M14x1,5
6	6	M14x1,5	4.0	17	35	-	P55 06 06S M14x1,5
6	8	M16x1,5	4.0	17	35	6	P55 06 08S M16x1,5
6	10	M18x1,5	4.0	17	35	7	P55 06 10S M18x1,5
6	12	M20x1,5	4.0	17	35	8	P55 06 12S M20x1,5
8	8	M16x1,5	5.5	18	38	-	P55 08 08S M16x1,5
8	10	M18x1,5	5.5	18	38	6	P55 08 10S M18x1,5
8	12	M20x1,5	5.5	17	38	8	P55 08 12S M20x1,5
8	14	M22x1,5	5.5	18	38	7	P55 08 14S M22x1,5
10	10	M18x1,5	7.0	18	40	-	P55 10 10S M18x1,5
10	12	M20x1,5	7.0	18	40	8	P55 10 12S M20x1,5
10	14	M22x1,5	7.0	18	40	6	P55 10 14S M22x1,5
10	16	M24x1,5	7.0	19	40	7	P55 10 16S M24x1,5
13	12	M20x1,5	9.0	22	48	-	P55 13 12S M20x1,5
13	14	M22x1,5	9.0	22	48	8	P55 13 14S M22x1,5
13	16	M24x1,5	9.0	27	48	6	P55 13 16S M24x1,5
13	20	M30x2	9.0	27	48	-	P55 13 20S M30x2
16	20	M30x2	12.5	28	54	6	P55 16 20S M30x2
16	25	M36x2	12.5	28	54	7	P55 16 25S M36x2
20	20	M30x2	15.0	33	71	-	P55 20 20S M30x2
20	25	M36x2	15.0	33	71	6	P55 20 25S M36x2
20	30	M42x2	15.0	33	71	-	P55 20 30S M42x2
25	30	M42x2	20.0	39	82	6	P55 25 30S M42x2
32	38	M52x2	26.0	39	115	6	P55 32 38S M52x2



Przedsiębiorstwo Wielobranżowe „BEMIX” Benedykt Mieszczak

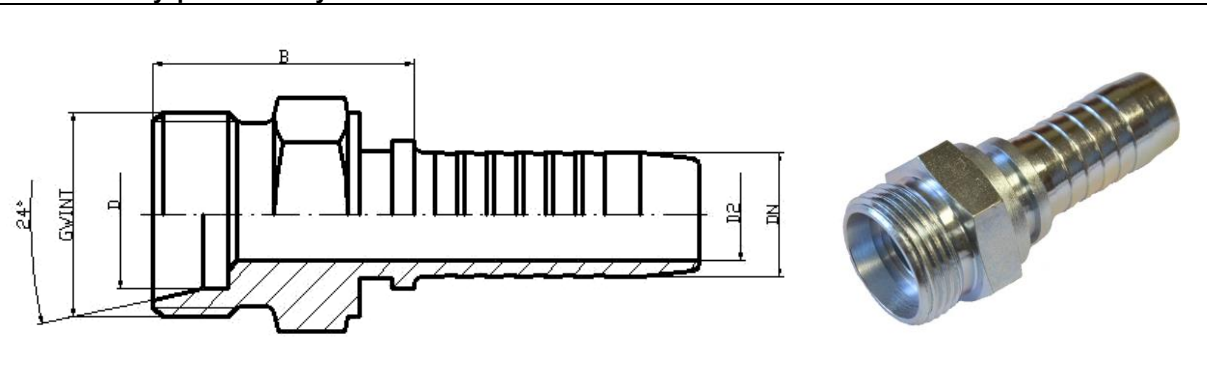
ul. Złotowska 33, 89-410 Więcbork

tel./fax (052) 389 61 50, e-mail: poczta@bemix.eu, www.bemix.eu

### CEL (P21) ODMIANA LEKKA

Końcówka prosta ze stożkiem wewnętrznym 24° i wg PN-65/M-73140, PN-65/M-73141, DIN 3901, DIN 3902.  
Straight male nipple with internal cone 24° LIGHT SERIES.

Нипель с внутренним конусом 24° ЛЁГКАЯ ВЕРСИЯ.



średnica węża DN	wymiar D pod rurkę	Gwint	D <sub>2</sub> [mm]	B [mm]	S [mm]	system oznaczeń	Symbol / Order code
3.7	6	M12x1	3.0	27	13	-	P21 3.7 06L M12x1
3.7	6	M12x1,5	3.0	27	13	-	P21 3.7 06L M12x1.5
4	6	M12x1	3.0	27	13	-	P21 04 06L M12x1
4	6	M12x1,5	3.0	27	13	-	P21 04 06L M12x1.5
5	6	M12x1	3.0	27	13	-	P21 05 06L M12x1
5	6	M12x1,5	3.0	27	13	-	P21 05 06L M12x1.5
6	5	M10x1	4.0	27	13	-	P21 06 05L M10x1
6	6	M12x1	4.0	27	13	-	P21 06 06L M12x1
6	6	M12x1,5	4.0	27	13	3	P21 06 06L M12x1.5
6	8	M14x1,5	4.0	27	17	1	P21 06 08L M14x1.5
6	10	M16x1,5	4.0	27	17	2	P21 06 10L M16x1.5
6	12	M18x1,5	4.0	23	19	-	P21 06 12L M18x1,5
8	8	M14x1,5	5.5	27	17	-	P21 08 08L M14x1,5
8	10	M16x1,5	5.5	27	17	1	P21 08 10L M16x1,5
8	12	M18x1,5	5.5	27	19	2	P21 08 12L M18x1,5
8	15	M22x1,5	5.5	23	22	-	P21 08 15L M22x1,5
8	16	M22x1,5	5.5	23	22	-	P21 08 16L M22x1,5
10	10	M16x1,5	7.0	27	17	-	P21 10 10L M16x1,5
10	12	M18x1,5	7.0	23	19	1	P21 10 12L M18x1,5
10	15	M22x1,5	7.0	23	22	3	P21 10 15L M22x1,5
10	16	M22x1,5	7.0	23	22	2	P21 10 16L M22x1,5
13	12	M18x1,5	9.0	23	19	-	P21 13 12L M18x1,5
13	14	M20x1,5	9.0	23	22	-	P21 13 14L M20x1,5
13	15	M22x1,5	9.0	23	22	3	P21 13 15L M22x1,5
13	16	M22x1,5	9.0	23	22	1	P21 13 16L M22x1,5
13	18	M26x1,5	9.0	28	27	-	P21 13 18L M26x1,5
13	18	M27x1,5	9.0	28	27	-	P21 13 18L M27x1,5
13	18	M27x2	9.0	28	27	2	P21 13 18L M27x2
16	15	M22x1,5	12.5	23	27	-	P21 16 15L M22x1,5
16	16	M22x1,5	12.5	23	27	-	P21 16 16L M22x1,5
16	18	M27x1,5	12.5	28	27	-	P21 16 18L M27x1,5
16	18	M27x2	12.5	28	27	1	P21 16 18L M27x2
16	18	M26x1,5	12.5	28	27	3	P21 16 18L M26x1,5
16	22	M30x1,5	12.5	28	30	-	P21 16 22L M30x1,5
16	22	M30x2	12.5	28	30	2	P21 16 22L M30x2
20	18	M26x1,5	15.0	28	27	-	P21 20 18L M26x1,5
20	22	M30x1,5	15.0	28	30	-	P21 20 22L M30x1,5
20	22	M30x2	15.0	28	30	1	P21 20 22L M30x2
20	22	M33x1,5	15.0	28	36	-	P21 20 22L M33x1,5
20	22	M33x2	15.0	28	36	-	P21 20 22L M33x2
20	28	M36x2	15.0	31	36	-	P21 20 28L M36x2
25	28	M36x2	20.0	31	36	1	P21 25 28L M36x2
32	35	M45x2	26.0	36	46	1	P21 32 35L M45x2
40	42	M52x2	32.0	40	55	1	P21 40 42L M52x2

S-sześciokąt; S-шестигранник; S- hexagon



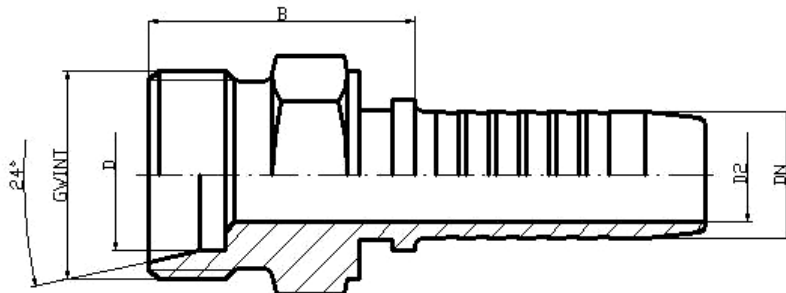
Przedsiębiorstwo Wielobranżowe „BEMIX” Benedykt Mieszczak  
ul. Złotowska 33, 89-410 Więcbork  
tel./fax (052) 389 61 50, e-mail: poczta@bemix.eu, www.bemix.eu

### CES (P21) ODMIANA CIĘŻKA

Końcówka prosta ze stożkiem wewn. 24st. i wg PN-65/M-73140, PN-65/M-73141, DIN 3901, DIN 3902.

Straight male nipple with internal cone 24° HEAVY SERIES.

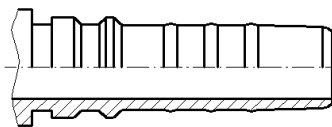
Нипель с внутренним конусом 24° ТЯЖЕЛАЯ ВЕРСИЯ.



Na zamówienie wykonujemy w wersji:

For request we execute in version:

На заказ изготавливаем версии усиленные:



4SH DN20 ÷ DN50 (INTERLOCK)

R13-R15 6SH DN20 ÷ DN50 (INTERLOCK)

średnica węża DN	wymiar D pod rurkę	Gwint	D <sub>2</sub> [mm]	B [mm]	S [mm]	system oznaczeń	Symbol / Order code
3.7	6	M14x1,5	4.0	28	17	-	P21 3.7 06S M14x1,5
4	6	M14x1,5	4.0	28	17	-	P21 04 06S M14x1,5
5	6	M14x1,5	4.0	28	17	-	P21 05 06S M14x1,5
6	6	M14x1,5	4.0	28	17	-	P21 06 06S M14x1,5
6	8	M16x1,5	4.0	28	17	6	P21 06 08S M16x1.5
6	10	M18x1,5	4.0	28	19	7	P21 06 10S M18x1.5
6	12	M20x1,5	4.0	29	22	8	P21 06 12S M20x1.5
8	10	M18x1,5	4.0	29	19	6	P21 08 10S M18x1.5
8	12	M20x1,5	5.5	28	22	8	P21 08 12S M20x1.5
8	14	M22x1,5	5.5	29	22	7	P21 08 14S M22x1.5
10	10	M18x1,5	7.0	29	19	-	P21 10 10S M18x1.5
10	12	M20x1,5	7.0	27	22	8	P21 10 12S M20x1.5
10	14	M22x1,5	7.0	29	22	6	P21 10 14S M22x1.5
10	16	M24x1,5	7.0	32	24	7	P21 10 16S M24x1.5
13	12	M20x1,5	9.0	34	22	-	P21 13 12S M20x1,5
13	14	M22x1,5	9.0	34	22	8	P21 13 14S M22x1.5
13	16	M24x1,5	9.0	32	24	6	P21 13 16S M24x1.5
16	16	M24x1,5	12.5	32	24	-	P21 16 16S M24x1,5
16	20	M30x2	12.5	36	30	6	P21 16 20S M30x2
16	25	M36x2	12.5	38	36	7	P21 16 25S M36x2
20	20	M30x2	15.0	36	30	-	P21 20 20S M30x2
20	25	M36x2	15.0	38	36	6	P21 20 25S M36x2
20	30	M42x2	15.0	40	46	-	P21 20 30S M42x2
25	25	M36x2	20.0	38	36	-	P21 25 25S M36x2
25	30	M42x2	20.0	40	46	6	P21 25 30S M42x2
25	38	M52x2	20.0	45	55	-	P21 25 38S M52x2
32	30	M42x2	26.0	40	46	-	P21 32 30S M42x2
32	38	M52x2	26.0	45	55	6	P21 30 38S M52x2

S-sześciokąt; S-шестиграннык; S- hexagon





Przedsiębiorstwo Wielobranżowe „BEMIX” Benedykt Mieszczak  
ul. Złotowska 33, 89-410 Więcbork  
tel./fax (052) 389 61 50, e-mail: poczta@bemix.eu, www.bemix.eu

### BEL (P31) ODMIANA LEKKA

Końcówka rurkowa prosta pod pierścień zacinający współpracująca z gniazdem 24° i wg PN-65/M-73140, PN-65/M-73141, DIN 3901, DIN 3902.

Straight standpipe LIGHT SERIES.

Нипель под зажимное кольцо до конусного гнезда 24° ЛЁГКАЯ ВЕРСИЯ.



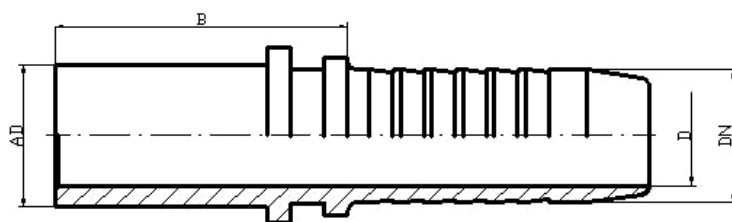
średnica węża DN	wymiar AD pod rurkę	D [mm]	B [mm]	system oznaczeń	Symbol / Order code
6	6	3.5	30	2	P31 06 06L
6	8	4.0	30	1	P31 06 08L
6	10	4.0	30	3	P31 06 10L
8	10	5.5	30	1	P31 08 10L
8	12	5.5	32	2	P31 08 12L
10	12	7.0	32	1	P31 10 12L
10	15	7.0	34	2	P31 10 15L
13	15	9.0	36	2	P31 13 15L
13	16	9.0	39	1	P31 13 16L
16	18	12.5	38	1	P31 16 18L
20	22	15.0	41	1	P31 20 22L
25	28	20.0	46	1	P31 25 28L
32	35	26.0	46	1	P31 32 35L
40	42	32.0	46	1	P31 40 42L

### BES (P31) ODMIANA CIĘŻKA

Końcówka rurkowa prosta pod pierścień zacinający współpracująca z gniazdem 24° i wg PN-65/M-73140, PN-65/M-73141, DIN 3901, DIN 3902.

Straight standpipe HEAVY SERIES.

Нипель под зажимное кольцо до конусного гнезда 24° ТЯЖЁЛАЯ ВЕРСИЯ.



średnica węża DN	wymiar AD pod rurkę	D [mm]	B [mm]	system oznaczeń	Symbol / Order code
6	6	3.5	30	8	P31 06 06S
6	8	4.0	30	6	P31 06 08S
6	10	4.0	30	7	P31 06 10S
8	10	5.5	30	6	P31 08 10S
8	12	5.5	32	7	P31 08 12S
10	12	7.0	32	8	P31 10 12S
10	14	7.0	34	6	P31 10 14S
10	16	7.0	37	7	P31 10 16S
13	14	9.0	36	7	P31 13 14S
13	16	9.0	38	6	P31 13 16S
16	20	12.5	38	6	P31 16 20S
20	25	15.0	41	6	P31 20 25S
25	30	20.0	46	6	P31 25 30S
32	38	26.0	46	6	P31 32 38S



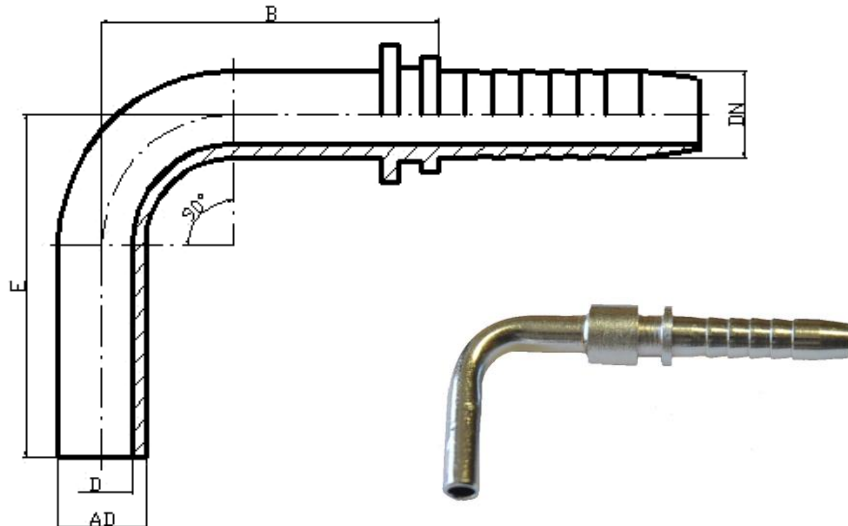
Przedsiębiorstwo Wielobranżowe „BEMIX” Benedykt Mieszczak  
ul. Złotowska 33, 89-410 Więcbork  
tel./fax (052) 389 61 50, e-mail: poczta@bemix.eu, www.bemix.eu

### BEL 90 (P32) ODMIANA LEKKA

Końcówka rurkowa kątowa pod pierścień zacinający współpracująca z gniazdem 24° i wg PN-65/M-73140, PN-65/M-73141, DIN 3901, DIN 3902.

Elbow 90° standpipe LIGHT SERIES.

Угловой нипель 90° под зажимное кольцо до конусного гнезда 24° ЛЁГКАЯ ВЕРСИЯ.



średnica węża DN	wymiar AD pod rurkę	D [mm]	E [mm]	B [mm]	system oznaczeń	Symbol / Order code
6	6	3.0	30	30	2	P32 06 06L
6	8	4.0	30	30	1	P32 06 08L
6	10	4.0	30	30	3	P32 06 10L
8	10	5.5	32	35	1	P32 08 10L
8	12	5.5	34	35	2	P32 08 12L
10	12	7.0	34	35	1	P32 10 12L
10	15	7.0	34	35	2	P32 10 15L
13	15	9.0	42	43	2	P32 13 15L
13	16	9.0	42	43	1	P32 13 16L
16	18	12.5	52	55	1	P32 16 18L
20	22	15.0	62	62	1	P32 20 22L
25	28	20.0	70	75	1	P32 25 28L
32	35	26.0	84	94	1	P32 32 35L
40	42	32.0	103	105	1	P32 40 42L



Przedsiębiorstwo Wielobranżowe „BEMIX” Benedykt Mieszczak

ul. Złotowska 33, 89-410 Więcbork

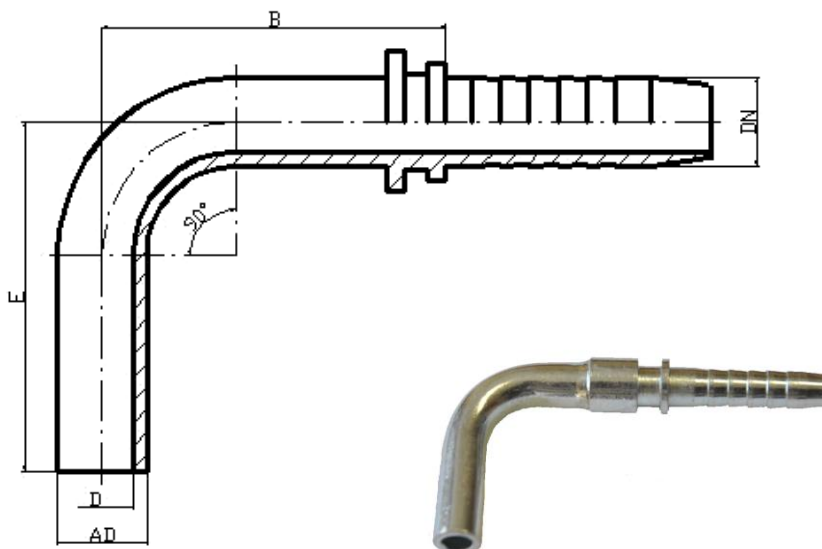
tel./fax (052) 389 61 50, e-mail: poczta@bemix.eu, www.bemix.eu

### BES 90 (P32) ODMIANA CIĘŻKA

Końcówka rurkowa kątowa pod pierścień zacinający współpracująca z gniazdem 24° i wg PN-65/M-73140, PN-65/M-73141, DIN 3901, DIN 3902.

Elbow 90° standpipe HEAVY SERIES.

Угловой нипель 90° под зажимное кольцо до конусного гнезда 24° ТЯЖЁЛАЯ ВЕРСИЯ.



średnica węzła DN	wymiar AD pod rurkę	D [mm]	E [mm]	B [mm]	system oznaczeń	Symbol / Order code
6	8	4.0	30	30	8	P32 06 08S
6	10	4.0	30	30	7	P32 06 10S
6	6	3.0	30	30	8	P32 06 06S
8	10	5.5	32	35	6	P32 08 10S
8	12	5.5	34	35	7	P32 08 12S
10	12	7.0	34	35	8	P32 10 12S
10	14	7.0	34	35	6	P32 10 14S
10	16	7.0	34	35	7	P32 10 16S
13	14	9.0	42	43	7	P32 13 14S
13	16	9.0	42	43	6	P32 13 16S
16	20	12.5	55	55	6	P32 16 20S
20	25	15.0	64	62	6	P32 20 25S
25	30	20.0	72	75	6	P32 25 30S
32	38	26.0	84	94	6	P32 32 38S



Przedsiębiorstwo Wielobranżowe „BEMIX” Benedykt Mieszczak

ul. Złotowska 33, 89-410 Więcbork

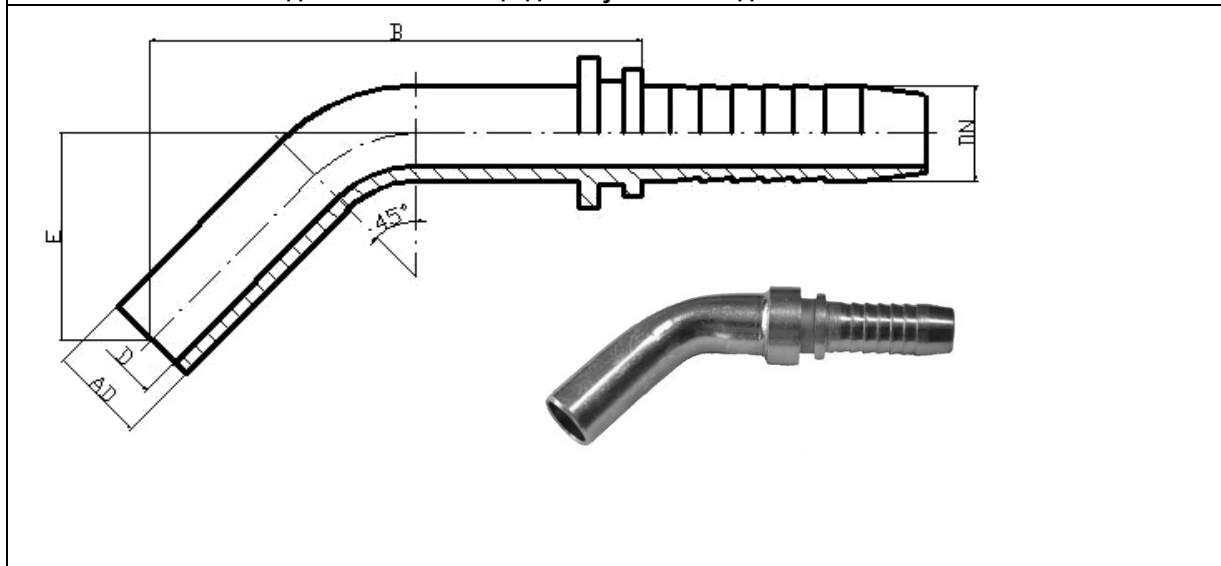
tel./fax (052) 389 61 50, e-mail: poczta@bemix.eu, www.bemix.eu

### BEL 45 (P35) ODMIANA LEKKA

Końcówka rurkowa kątowa pod pierścień zacinający współpracująca z gniazdem 24° i wg PN-65/M-73140, PN-65/M-73141, DIN 3901, DIN 3902.

Elbow 45° standpipe LIGHT SERIES.

Угловой нипель 45° под зажимное кольцо до конусного гнезда 24° ЛЁГКАЯ ВЕРСИЯ.



średnica węża DN	wymiar AD pod rurkę	D [mm]	E [mm]	B [mm]	system oznaczeń	Symbol / Order code
6	6	3.0	20.0	51	2	P35 06 06L
6	8	4.0	20.0	53	1	P35 06 08L
6	10	4.0	22.0	53	3	P35 06 10L
8	10	5.5	22.0	52	1	P35 08 10L
8	12	5.5	22.0	57	2	P35 08 12L
10	12	7.0	22.0	57	1	P35 10 12L
10	15	7.0	22.5	61	2	P35 10 15L
13	15	9.0	22.5	63	2	P35 13 15L
13	16	9.0	31.0	77	1	P35 13 16L
16	18	12.5	31.0	76	1	P35 16 18L
20	22	15.0	32.0	84	1	P35 20 22L
25	28	20.0	40.0	95	1	P35 25 28L
32	35	26.0	43.0	104	1	P35 32 35L
40	42	32.0	46.0	111	1	P35 40 42L



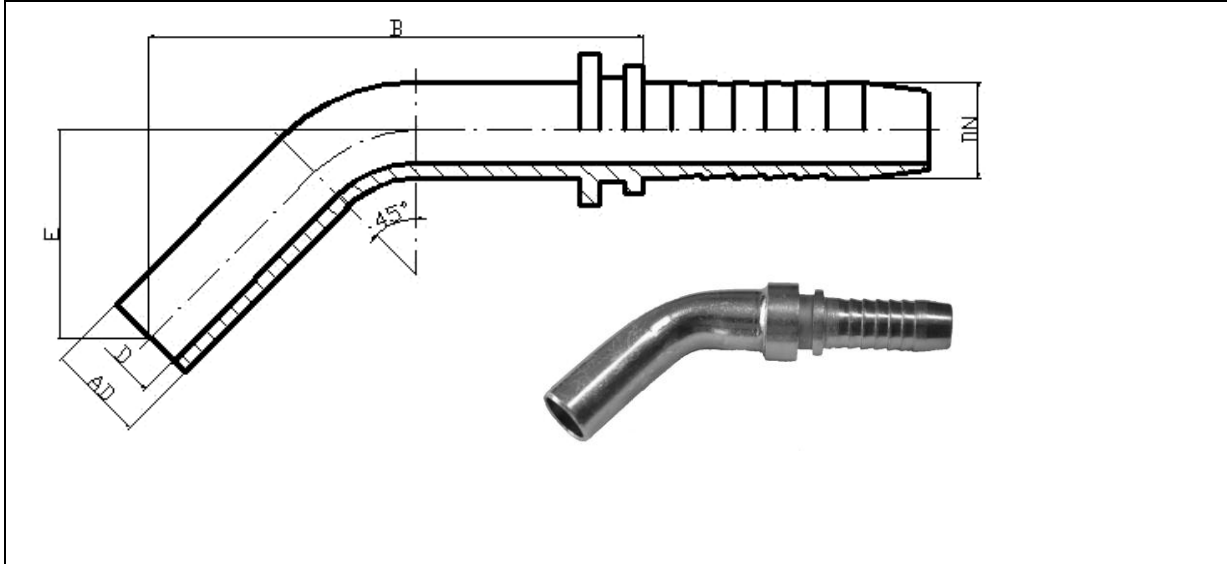
Przedsiębiorstwo Wielobranżowe „BEMIX” Benedykt Mieszczak  
ul. Złotowska 33, 89-410 Więcbork  
tel./fax (052) 389 61 50, e-mail: poczta@bemix.eu, www.bemix.eu

### BES 45 (P35) ODMIANA CIĘŻKA

Końcówka rurkowa kątowa pod pierścień zacinający współpracująca z gniazdem 24° i wg PN-65/M-73140, PN-65/M-73141, DIN 3901, DIN 3902.

Elbow 45° standpipe HEAVY SERIES.

Угловой нипель 45° под зажимное кольцо до конусного гнезда 24° ТЯЖЁЛАЯ ВЕРСИЯ.



średnica węża DN	wymiar AD pod rurkę	D [mm]	E [mm]	B [mm]	system oznaczeń	Symbol / Order code
6	8	4.0	20.0	51	8	P35 06 08S
6	10	4.0	22.0	53	7	P35 06 10S
6	6	3.0	20.0	51	8	P35 06 06S
8	10	5.5	22.0	52	6	P35 08 10S
8	12	5.5	22.0	57	7	P35 08 12S
10	12	7.0	22.0	57	8	P35 10 12S
10	14	7.0	22.5	61	6	P35 10 14S
10	16	7.0	31.0	74	7	P35 10 16S
13	14	9.0	22.5	63	7	P35 13 14S
13	16	9.0	31.0	77	6	P35 13 16S
16	20	12.5	32.0	81	6	P35 16 20S
20	25	15.0	40.0	91	6	P35 20 25S
25	30	20.0	43.0	101	6	P35 25 30S
32	38	26.0	46.0	110	6	P35 32 38S



Przedsiębiorstwo Wielobranżowe „BEMIX” Benedykt Mieszczak

ul. Złotowska 33, 89-410 Więcbork

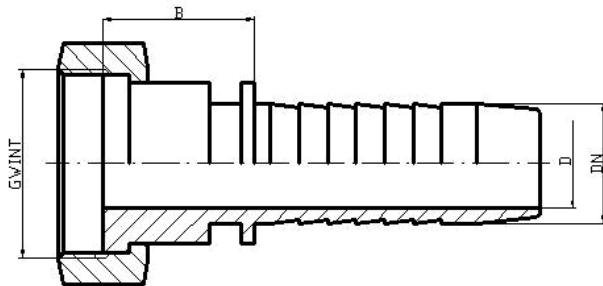
tel./fax (052) 389 61 50, e-mail: poczta@bemix.eu, www.bemix.eu

### DKL-FL (P41)

Końcówka prosta do uszczelnień czołowych.

Straight female nipple - flat seal.

Нипель флянцевый с гайкой.



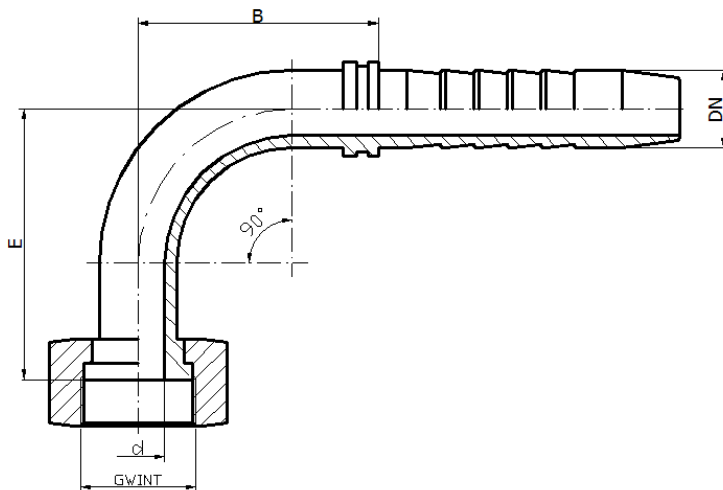
średnica węża DN	Gwint	D [mm]	B [mm]	system oznaczeń	Symbol / Order code
6	M14x1,5	4.0	10.5	1	P41 06 M14x1,5
8	M16x1,5	5.5	12.7	1	P41 08 M16x1,5
10	M18x1,5	7.0	15.0	1	P41 10 M18x1,5
13	M22x1,5	9.0	13.0	1	P41 13 M22x1,5
16	M27x2	12.5	18.5	1	P41 16 M27x2
16	M26x1,5	12.5	18.5	3	P41 16 M26x1,5
20	M30x1,5	15.0	20.0	1	P41 20 M30x1,5
25	M38x1,5	20.0	24.0	1	P41 25 M38x1,5

### DKL-FL 90 (P42)

Końcówka kątowa do uszczelnień czołowych.

Elbow 90° female nipple - flat seal.

Угловой нипель 90° флянцевый с гайкой.



średnica węża DN	Gwint	d [mm]	E [mm]	B [mm]	system oznaczeń	Symbol / Order code
10	M18x1,5	7.0	30	35	1	P42 10 M18x1,5
13	M22x1,5	9.0	38	43	1	P42 13 M22x1,5



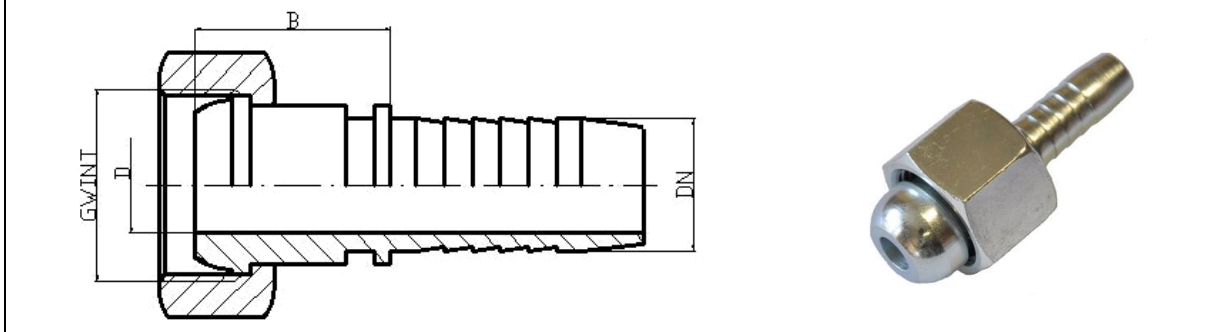
Przedsiębiorstwo Wielobranżowe „BEMIX” Benedykt Mieszczak  
ul. Złotowska 33, 89-410 Więcbork  
tel./fax (052) 389 61 50, e-mail: poczta@bemix.eu, www.bemix.eu

### DKM (P61)

Końcówka prosta kulista współpracująca z gniazdem 60° i pierścieniem uszczelniającym i wg DIN 7631, DIN 7647.

Straight female nipple working with socket 60°.

Нипель сферический до конусного гнезда 60°.



średnica węża DN	Gwint	D [mm]	B [mm]	system oznaczeń	Symbol / Order code
6	M14x1,5	4.0	19	1	P61 06 M14x1,5
8	M16x1,5	5.5	21	1	P61 08 M16x1,5
10	M18x1,5	7.0	22	1	P61 10 M18x1,5
13	M22x1,5	9.0	26	1	P61 13 M22x1,5
16	M26x1,5	12.5	25	1	P61 16 M26x1,5
20	M30x1,5	15.0	30	1	P61 20 M30x1,5
25	M38x1,5	20.0	30	1	P61 25 M38x1,5
32	M45x1,5	26.0	38	1	P61 32 M45x1,5



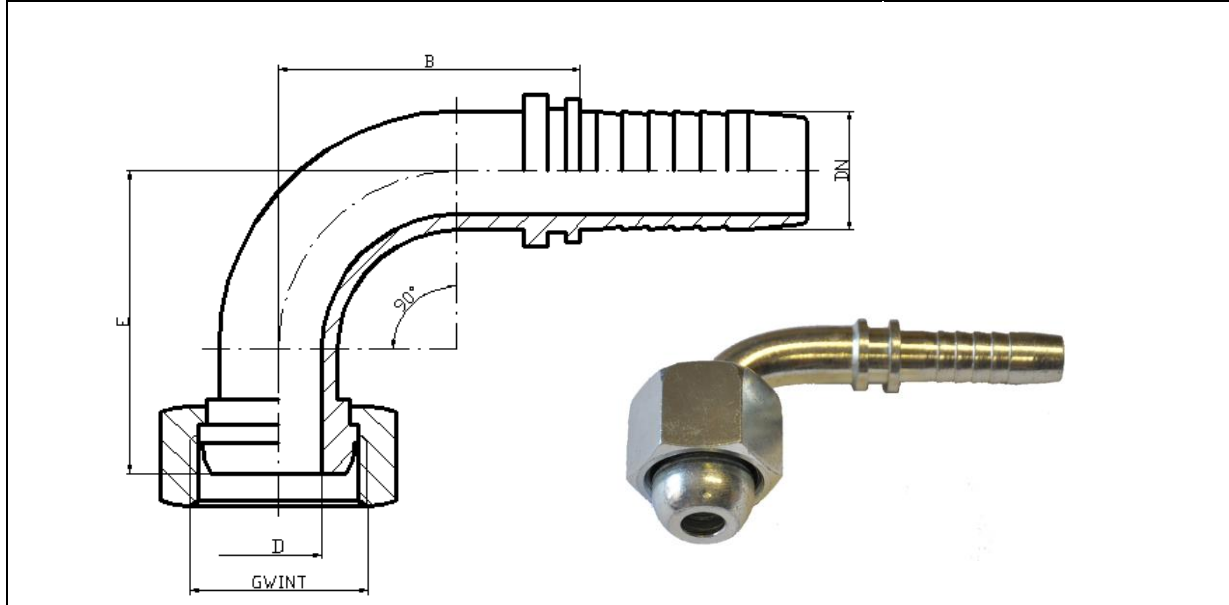
Przedsiębiorstwo Wielobranżowe „BEMIX” Benedykt Mieszczak  
ul. Złotowska 33, 89-410 Więcbork  
tel./fax (052) 389 61 50, e-mail: poczta@bemix.eu, www.bemix.eu

### DKM 90 (P62)

Końcówka gięta kulista współpracująca z gniazdem 60° i pierścieniem uszczelniającym i wg DIN 7631, DIN 7647.

Elbow 90° female nipple working with socket 60°

Угловой 90° нипель сферический до конусного гнезда 60°.



średnica węża DN	Gwint	D [mm]	E [mm]	B [mm]	system oznaczeń	Symbol / Order code
6	M14x1,5	4.0	30	30	1	P62 06 M14x1,5
8	M16x1,5	5.5	32	35	1	P62 08 M16x1,5
10	M18x1,5	7.0	34	35	1	P62 10 M18x1,5
13	M22x1,5	9.0	42	42	1	P62 13 M22x1,5
16	M26x1,5	12.5	52	52	1	P62 16 M26x1,5
20	M30x1,5	15.0	62	62	1	P62 20 M30x1,5
25	M38x1,5	20.0	70	75	1	P62 25 M38x1,5
32	M45x1,5	26.0	84	94	1	P62 32 M45x1,5





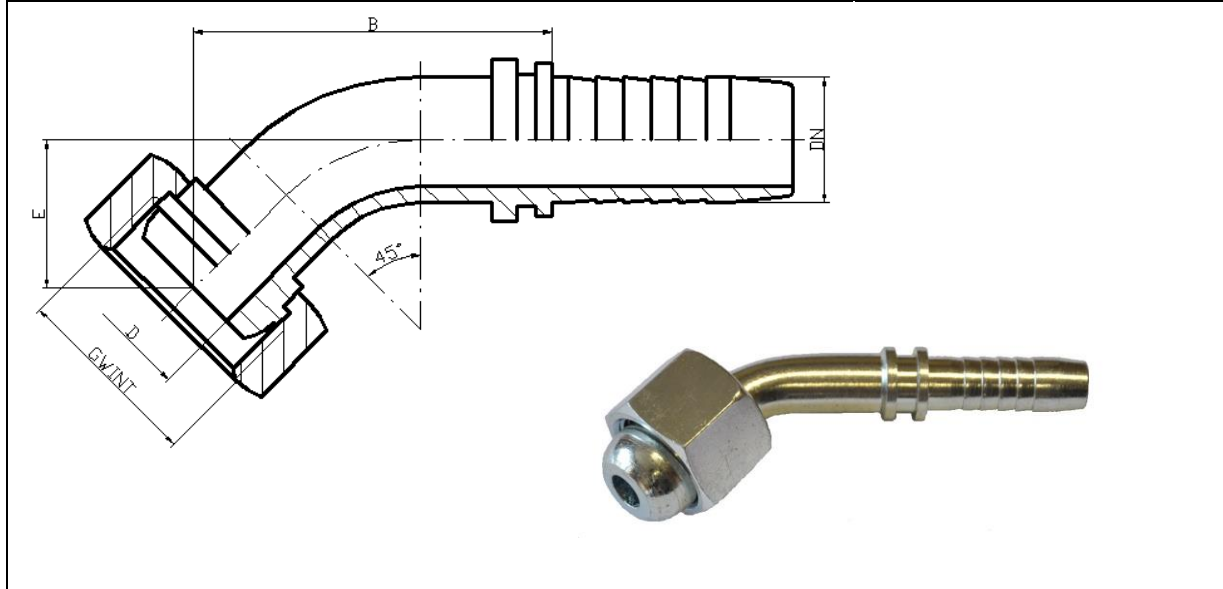
Przedsiębiorstwo Wielobranżowe „BEMIX” Benedykt Mieszczak  
ul. Złotowska 33, 89-410 Więcbork  
tel./fax (052) 389 61 50, e-mail: poczta@bemix.eu, www.bemix.eu

### DKM 45 (P65)

Końcówka gięta kulista współpracująca z gniazdem 60° i pierścieniem uszczelniającym i wg DIN 7631, DIN 7647.

Elbow 45° female nipple working with socket 60°.

Угловой 45° нипель сферический до конусного гнезда 60°.



średnica węża DN	Gwint	D [mm]	E [mm]	B [mm]	system oznaczeń	Symbol / Order code
6	M14x1,5	4.0	17	35	1	P65 06 M14x1,5
8	M16x1,5	5.5	18	38	1	P65 08 M16x1,5
10	M18x1,5	7.0	18	40	1	P65 10 M18x1,5
13	M22x1,5	9.0	22	48	1	P65 13 M22x1,5
16	M26x1,5	12.5	28	54	1	P65 16 M26x1,5
20	M30x1,5	15.0	30	65	1	P65 20 M30x1,5
25	M38x1,5	20.0	37	82	1	P65 25 M38x1,5
32	M45x1,5	26.0	39	115	1	P65 32 M45x1,5



Przedsiębiorstwo Wielobranżowe „BEMIX” Benedykt Mieszczak  
ul. Złotowska 33, 89-410 Więcbork  
tel./fax (052) 389 61 50, e-mail: poczta@bemix.eu, www.bemix.eu

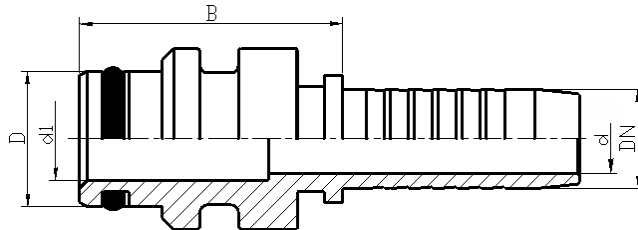
### STECK-O (P71)

Końcówka wtykowa wg PN-G-32000:2011.

Contact nipple STECKO.

Нипель СТЕСК-О.

Standart – 2SC, 2SN, 2ST, 4SP



średnica węża DN	d [mm]	d1 [mm]	D [mm]	B [mm]	system oznaczeń	Symbol / Order code
06	4.0	4	10	33,5	1	P71 06
08	5.5	7	14	33,5	1	P71 08
10	7.0	7	14	34	1	P71 10
13	9.3	10	18	34,5	1	P71 13
20	15.0	16	24	36	1	P71 20
25	20.0	20	31	42,2	1	P71 25
32	26.0	25	38	44	1	P71 32
40	32.0	35	47	49	1	P71 40
50	42.0	44	56	49,5	1	P71 50

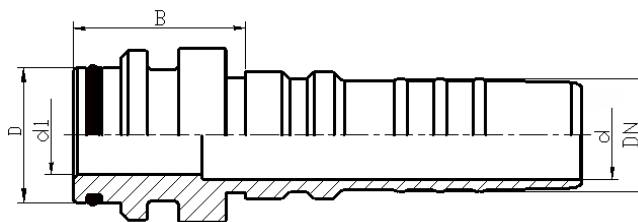
### STECK-O (P71)

Końcówka wtykowa wg PN-G-32000:2011.

Contact nipple STECKO.

Нипель СТЕСК-О.

Wersja / version / версия: „W” i „H”



średnica węża DN	d [mm]	d1 [mm]	D [mm]	B [mm]	Symbol / Order code
Wersja / version / версия: „W” – 4SH, R13					
32	26	25	38	39	P71 32 W
Wersja / version / версия: „H” – 4SH, R13, R15					
20	15	15	22	44,5	P71 20 H
25	20	19,5	31	58	P71 25 H
32	26	27	38	61,5	P71 32 H
40	32	32	44	70,5	P71 40 H
50	42	38	50	72	P71 50 H



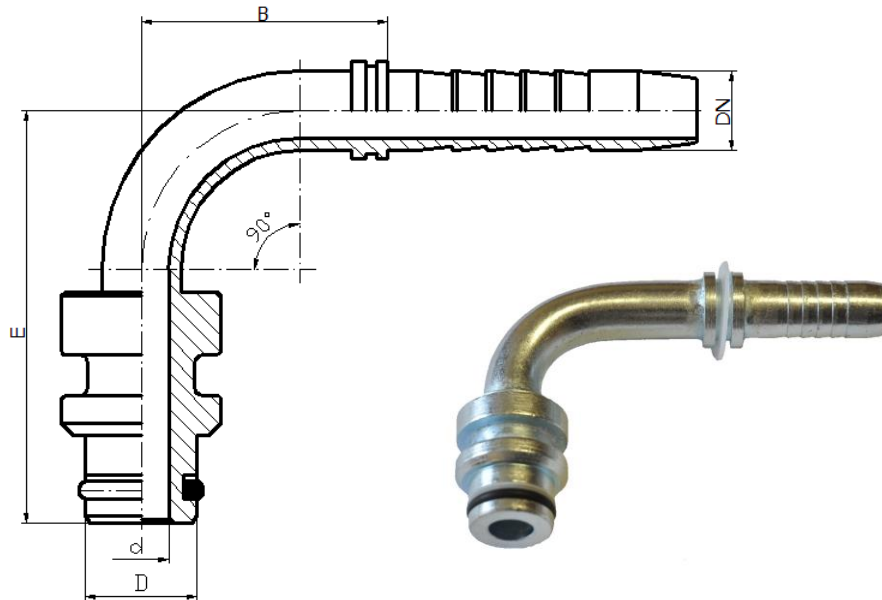
Przedsiębiorstwo Wielobranżowe „BEMIX” Benedykt Mieszczak  
ul. Złotowska 33, 89-410 Więcbork  
tel./fax (052) 389 61 50, e-mail: poczta@bemix.eu, www.bemix.eu

### STECK-O 90 (P72)

Końcówka wtykowa gięta wg PN-92/G-32000.

Elbow 90° contact nipple STECKO.

Угловой 90° нипель СТЕСК-О.



średnica węża DN	Pierścień uszczelniający	Pierścień oporowy	d [mm]	D [mm]	E [mm]	B [mm]	system oznaczeń	Symbol / Order code
08	10x2	10.8/14.1	5.5	14.0	50.0	21.0	1	P72 08
10	10x2	10.8/14.1	7.0	14.0	50.0	21.0	1	P72 10
13	13x2,5	14/18.1	9.0	18.0	53.0	50.0	1	P72 13
20	19x2,5	20/24.1	15.0	24.0	70.0	65	1	P72 20
25	25x2,5	27/31.1	20.0	31.0	89.0	73	1	P72 25



Przedsiębiorstwo Wielobranżowe „BEMIX” Benedykt Mieszczak

ul. Złotowska 33, 89-410 Więcbork

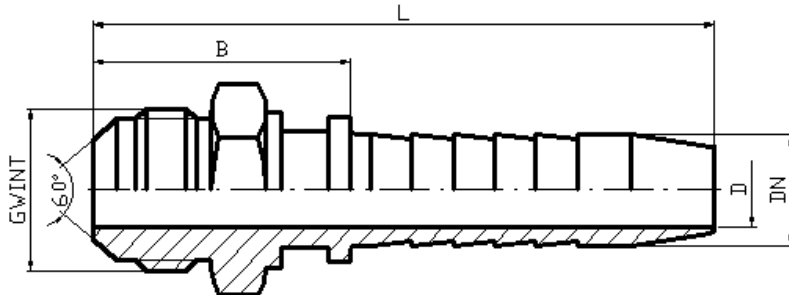
tel./fax (052) 389 61 50, e-mail: poczta@bemix.eu, www.bemix.eu

### ADK (P81)

Końcówka prosta ze stożkiem zewnętrznym 60°.

Straight male nipple with cone 60°.

Нипель с наружным конусом 60°.



- na życzenie klienta końcówki P81 wykonujemy także w wersji ze stożkiem 74°.
- по требованиям заказчика нипель P81 с наружным конусом 74°.
- for request P81 with cone 74°.

średnica węża DN	Gwint	D [mm]	B [mm]	S [mm]	system oznaczeń	Symbol / Order code
6	M14x1,5	4.0	24	17	1	P81 06 M14x1,5
8	M14x1,5	5.5	24	17	-	P81 08 M14x1,5
8	M16x1,5	5.5	26	17	1	P81 08 M16x1,5
10	M14x1,5	7.0	24	17	-	P81 10 M14x1,5
10	M16x1,5	7.0	26	17	-	P81 10 M16x1,5
10	M18x1,5	7.0	28	19	1	P81 10 M18x1,5
10	M20x1,5	7.0	33	22	-	P81 10 M20x1,5
13	M18x1,5	9.0	28	19	-	P81 13 M18x1,5
13	M20x1,5	9.0	33	22	-	P81 13 M20x1,5
13	M22x1,5	9.0	33	22	1	P81 13 M22x1,5
13	M24x1,5	9.0	33	24	2	P81 13 M24x1,5
16	M22x1,5	12.5	33	22	-	P81 16 M22x1,5
16	M27x1,5	12.5	38	27	-	P81 16 M27x1,5
16	M27x2	12.5	38	27	1	P81 16 M27x2
20	M30x1,5	15.0	40	30	-	P81 20 M30x1,5
20	M33x1,5	15.0	40	36	-	P81 20 M33x1,5
20	M33x2	15.0	40	36	1	P81 20 M33x2
25	M33x1,5	20.0	40	36	-	P81 25 M33x1,5
25	M33x2	20.0	40	36	-	P81 25 M33x2
25	M39x2	20.0	40	41	1	P81 25 M39x2
32	M36x1,5	26.0	40	36	-	P81 32 M36x1,5
32	M42x2	26.0	50	46	1	P81 32 M42x2
40	M42x2	32.0	50	46	-	P81 40 M42x2

S-sześciokąt; S-шестигранник; S- hexagon



Przedsiębiorstwo Wielobranżowe „BEMIX” Benedykt Mieszczak

ul. Złotowska 33, 89-410 Więcbork

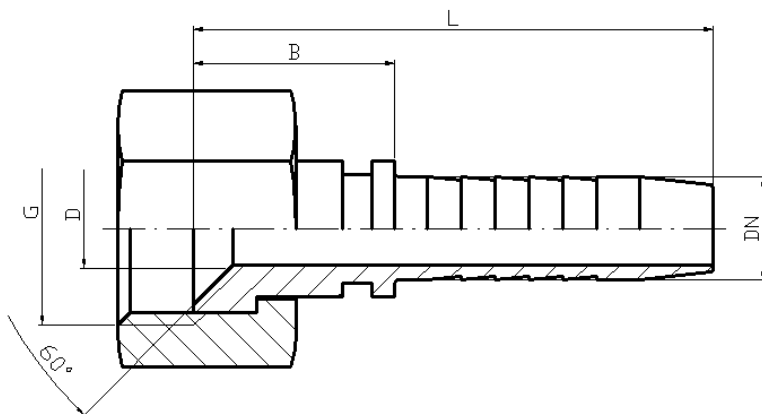
tel./fax (052) 389 61 50, e-mail: poczta@bemix.eu, www.bemix.eu

### DK (P91) „KOMATSU”

Końcówka prosta ze stożkiem wewnętrznym 60°.

Straight female nipple with socket 60°.

Нипель с внутренним конусом 60°.



- na życzenie klienta końcówki P91 wykonujemy także w wersji z gniazdem 74°.
- по требованиям заказчика нипель P91 с внутренним конусом 74°.
- for request P91 with socket 74°.

średnica węża DN	Gwint	D [mm]	B [mm]	system oznaczeń	Symbol / Order code
6	M14x1,5	4.0	28	1	P91 06 M14x1,5
8	M16x1,5	5.5	30	1	P91 08 M16x1,5
10	M14x1,5	7.0	16.5	-	P91 10 M14x1,5
10	M16x1,5	7.0	30	-	P91 10 M16x1,5
10	M18x1,5	7.0	31	1	P91 10 M18x1,5
10	M20x1,5	7.0	33	-	P91 10 M20x1,5
13	M20x1,5	9.0	33	-	P91 13 M20x1,5
13	M22x1,5	9.0	33	1	P91 13 M22x1,5
13	M24x1,5	9.0	33	-	P91 13 M24x1,5
16	M22x1,5	12.5	19	-	P91 16 M22x1,5
16	M27x1,5	12.5	36	-	P91 16 M27x1,5
16	M27x2	12.5	36	1	P91 16 M27x2
20	M30x1,5	15.0	23	-	P91 20 M30x1,5
20	M33x1,5	15.0	41	-	P91 20 M33x1,5
20	M33x2	15.0	41	1	P91 20 M33x2
25	M33x1,5	20.0	24.5	-	P91 25 M33x1,5
25	M33x2	20.0	24.5	-	P91 25 M33x2
25	M39x2	20.0	45	1	P91 25 M39x2
32	M36x1,5	26.0	29	-	P91 32 M36x1,5
32	M42x2	26.0	31	-	P91 32 M42x2
40	M42x2	32.0	31	1	P91 40 M42x2

- na życzenie klienta końcówki P91 wykonujemy także w wersji giętej.
- по требованиям заказчика нипель P91 производим угловые.
- for request P91 in elbow version





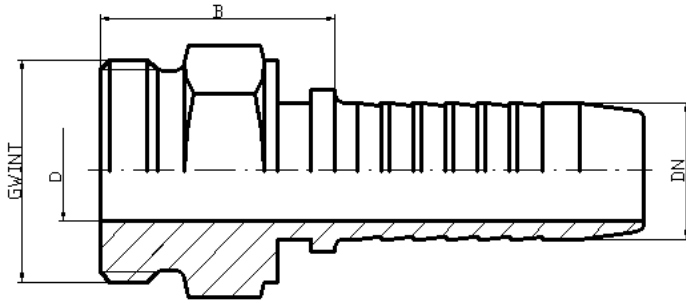
Przedsiębiorstwo Wielobranżowe „BEMIX” Benedykt Mieszczak  
ul. Złotowska 33, 89-410 Więcbork  
tel./fax (052) 389 61 50, e-mail: poczta@bemix.eu, www.bemix.eu

### AGM-FL (H11)

Końcówka prosta współpracująca z gniazdem wg PN-64/M-73101.

Straight male nipple – flat seal.

Нипель.



średnica węża DN	Gwint	D [mm]	B [mm]	S [mm]	system oznaczeń	Symbol / Order code
6	M14x1,5	4.0	23	17	1	H11 06 M14x1,5
8	M16x1,5	5.5	25	17	1	H11 08 M16x1,5
10	M16x1,5	7.0	25	17	-	H11 10 M16x1,5
10	M18x1,5	7.0	24	19	1	H11 10 M18x1,5
10	M20x1,5	7.0	24	22	2	H11 10 M20x1,5
13	M22x1,5	9.0	30	22	1	H11 13 M22x1,5
16	M26x1,5	12.5	30	27	1	H11 16 M26x1,5
16	M27x1,5	12.5	30	27	-	H11 16 M27x1,5
16	M27x2	12.5	30	27	2	H11 16 M27x2
20	M33x2	15.0	34	36	1	H11 20 M33x2
25	M42x2	20.0	36	46	1	H11 25 M42x2
32	M48x2	26.0	39	50	1	H11 32 M48x2

S-sześciokąt; S-шестигранник; S- hexagon



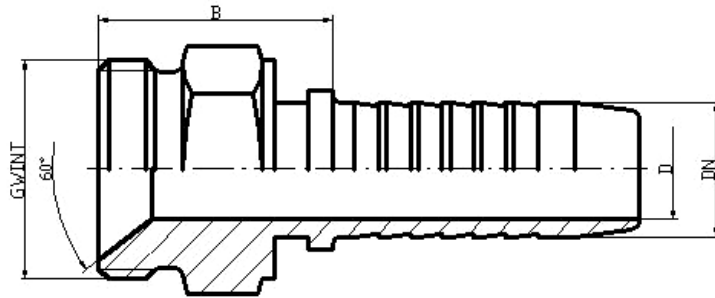
Przedsiębiorstwo Wielobranżowe „BEMIX” Benedykt Mieszczak  
ul. Złotowska 33, 89-410 Więcbork  
tel./fax (052) 389 61 50, e-mail: poczta@bemix.eu, www.bemix.eu

### AGL (H21)

Końcówka prosta współpracująca z gniazdem 60° wg DIN 7631, DIN 7647.

Straight male nipple working with socket 60°.

Нипель с внутренним конусом 60°.



średnica węża DN	Gwint	D [mm]	B [mm]	S [mm]	system oznaczeń	Symbol / Order code
6	M14x1,5	4.0	23	17	1	H21 06 M14x1,5
8	M16x1,5	5.5	25	17	1	H21 08 M16x1,5
10	M16x1,5	7.0	25	17	-	H21 10 M16x1,5
10	M18x1,5	7.0	24	19	1	H21 10 M18x1,5
13	M20x1,5	9.0	30	22	-	H21 13 M20x1,5
13	M22x1,5	9.0	30	22	1	H21 13 M22x1,5
16	M27x1,5	12.5	30	27	-	H21 16 M27x1,5
16	M26x1,5	12.5	30	27	1	H21 16 M26x1,5
20	M30x1,5	15.0	34	30	1	H21 20 M30x1,5
25	M38x1,5	20.0	36	41	1	H21 25 M38x1,5
32	M45x1,5	26.0	39	46	1	H21 32 M45x1,5

S-sześciokąt; S-шестигранник; S- hexagon



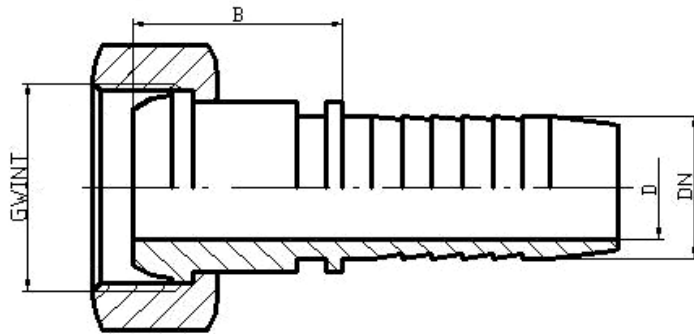
Przedsiębiorstwo Wielobranżowe „BEMIX” Benedykt Mieszczak  
ul. Złotowska 33, 89-410 Więcbork  
tel./fax (052) 389 61 50, e-mail: poczta@bemix.eu, www.bemix.eu

### WNP (H61)

Końcówka prosta kulista współpracująca z gniazdem 60°.

Straight female nipple working with socket 60°.

Нипель сферический до конусного гнезда 60°.



średnica węża DN	Gwint	D [mm]	B [mm]	system oznaczeń	Symbol / Order code
6	M16x1.5	4.0	18.5	1	H61 06 M16x1,5
8	M16x1.5	5.5	18.5	1	H61 08 M16x1,5
10	M20x1.5	7.0	21.5	1	H61 10 M20x1,5
13	M20x1.5	9.0	23.5	1	H61 13 M20x1,5
16	M27x1.5	12.5	26.5	1	H61 16 M27x1,5
20	M33x2	15.0	22.8	1	H61 20 M33x2





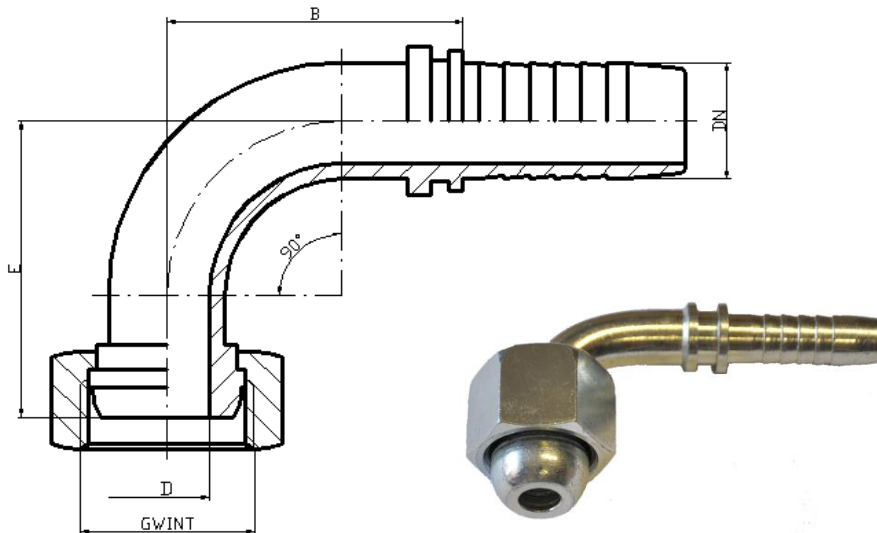
Przedsiębiorstwo Wielobranżowe „BEMIX” Benedykt Mieszczak  
ul. Złotowska 33, 89-410 Więcbork  
tel./fax (052) 389 61 50, e-mail: poczta@bemix.eu, www.bemix.eu

### WNP 90 (H62)

Końcówka gięta kulista współpracująca z gniazdem 60°.

Elbow 90° female nipple working with socket 60°.

Угловой 90° нипель сферический до конусного гнезда 60°.



średnica węża DN	Gwint	D [mm]	E [mm]	B [mm]	system oznaczeń	Symbol / Order code
6	M16x1,5	4.0	30	30	1	H62 06 M16x1,5
08	M16x1,5	5.5	32	35	1	H62 08 M16x1,5
10	M20x1,5	7.0	34	35	1	H62 10 M20x1,5
13	M20x1,5	9.0	42	43	1	H62 13 M20x1,5
16	M27x1,5	12.5	52	55	1	H62 16 M27x1,5
20	M33x2	15.0	62	62	1	H62 20 M33x2



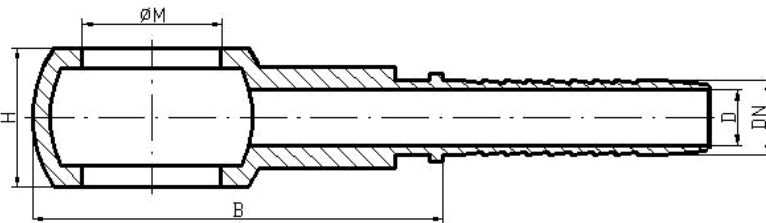
Przedsiębiorstwo Wielobranżowe „BEMIX” Benedykt Mieszczak  
ul. Złotowska 33, 89-410 Więcbork  
tel./fax (052) 389 61 50, e-mail: poczta@bemix.eu, www.bemix.eu

### RNR (C01)

Końcówka oczkowa współpracująca ze śrubą z gwintem BSP.

Banjo BSP.

Нипель дюймовый очковый.



średnica węża DN	średnica wew. oczka M	H [mm]	D [mm]	B [mm]	system oznaczeń	Symbol / Order code
6	G 1/8"	14	4.0	35	2	C01 06 G1/8" 14
6	G 1/4"	13,5	4.0	35	1	C01 06 G1/4" 13,5
8	G 1/8"	14	5.5	38	2	C01 08 G1/8" 14
8	G 1/4"	13,5	5.5	38	1	C01 08 G1/4" 13,5
10	G 1/4"	14	7.0	42	2	C01 10 G1/4" 14
10	G 3/8"	17	7.0	42	1	C01 10 G3/8" 17
13	G 3/8"	19	9.0	45	2	C01 13 G3/8" 19
13	G 1/2"	22	9.0	45	1	C01 13 G1/2" 22
16	G 5/8"	23,5	12.5	55	1	C01 16 G5/8" 23,5
16	G 1/2"	22	12.5	55	2	C01 16 G1/2" 22
20	G 3/4"	29	15.0	57	1	C01 20 G3/4" 29
25	G 3/4"	32	20.0	64	2	C01 25 G3/4" 32
25	G 1"	38	20.0	64	1	C01 25 G1" 38

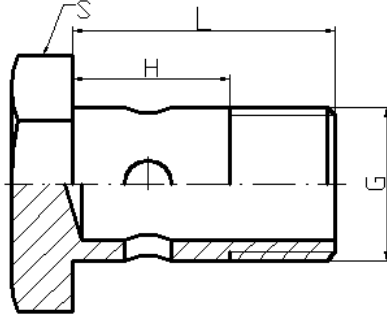


Przedsiębiorstwo Wielobranżowe „BEMIX” Benedykt Mieszczak  
ul. Złotowska 33, 89-410 Więcbork  
tel./fax (052) 389 61 50, e-mail: poczta@bemix.eu, www.bemix.eu

## Śruba oczkowa calowa (SC01)

Banjo screw, BSP.

Болт банджо дюймовый .



średnica wew. oczka M	wysokość oczka H [mm]	L [mm]	S [mm]	system oznaczeń	Symbol / Order code
G 1/4"	13,5	19	19	1	SC01 1/4 12 L19
G 3/8"	17	28	22	1	SC01 3/8 15 L28
G 1/2"	22	31	27	1	SC01 1/2 19 L31
G 5/8"	23,5	40	30	1	SC01 5/8 22 L40
G 3/4"	29	42	32	1	SC01 3/4 26 L42
G 1"	38	47	41	1	SC01 1 32 L47

H (wysokość oczka) – wykonujemy katalogowe pod nasze końcówki oczkowe i na życzenie klienta

H – то-же по требованиям заказчика

H – for request

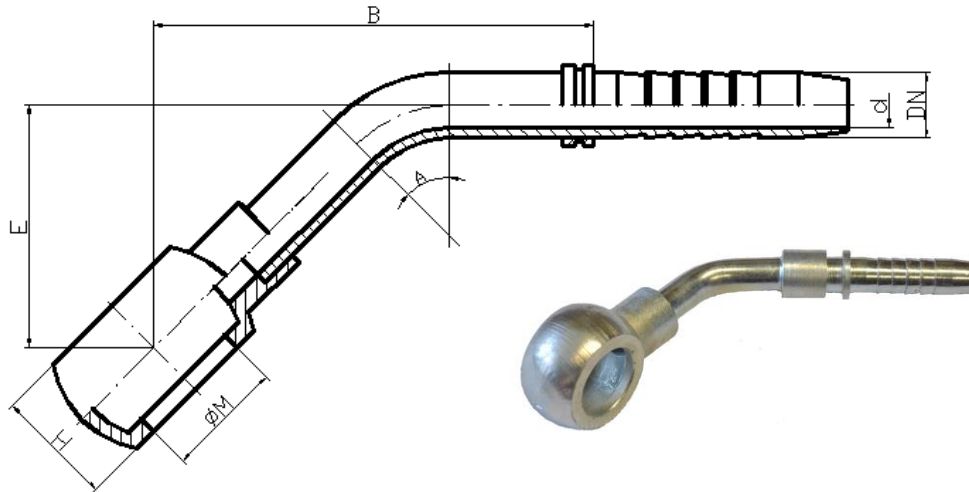


## C04

Końcówka oczkowa kątowa z gwintem calowym.

Elbow 45° banjo, BSP.

Угловой нипель банжо дюймовый.



średnica węża DN	średnica wew. oczka M	H [mm]	D [mm]	system oznaczeń	Symbol / Order code
6	G 1/8"	14	4.0	2	C04 06 G1/8" 14
6	G 1/4"	13,5	4.0	1	C04 06 G1/4" 13,5
8	G 1/8"	14	5.5	2	C04 08 G1/8" 14
8	G 1/4"	13,5	5.5	1	C04 08 G1/4" 13,5
10	G 1/4"	14	7.0	2	C04 10 G1/4" 14
10	G 3/8"	17	7.0	1	C04 10 G3/8" 17
13	G 3/8"	19	9.0	2	C04 13 G3/8" 19
13	G 1/2"	22	9.0	1	C04 13 G1/2" 22
16	G 5/8"	23,5	12.5	1	C04 16 G5/8" 23,5
16	G 1/2"	22	12.5	2	C04 16 G1/2" 22
20	G 3/4"	29	15.0	1	C04 20 G3/4" 29
25	G 3/4"	32	20.0	2	C04 25 G3/4" 32
25	G 1"	38	20.0	1	C04 25 G1" 38

A, E, B - kąt i długości gięcia wykonujemy według życzeń klienta.

A, E, B - the angle and lengths of bending we execute according to wishes of the customer.

A, E, B – по требованиям заказчика



Przedsiębiorstwo Wielobranżowe „BEMIX” Benedykt Mieszczak

ul. Złotowska 33, 89-410 Więcbork

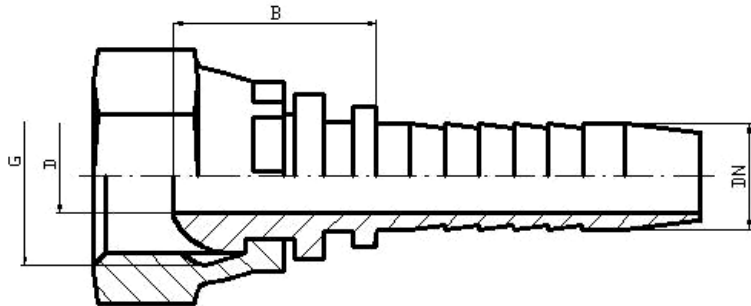
tel./fax (052) 389 61 50, e-mail: poczta@bemix.eu, www.bemix.eu

### DKR (C11)

Końcówka kulista prosta współpracująca z gniazdem 60° i gwintem BSP.

Straight female nipple working with socket 60° BSP thread.

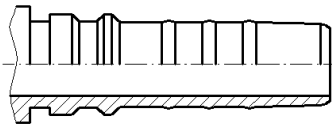
Нипель дюймовый BSP до конусного гнезда 60°.



Na zamówienie wykonujemy w wersji:

For request we execute in version:

На заказ изготавливаем версии усиленные:



4SH DN20 ÷ DN50 (INTERLOCK)

R13-R15 6SH DN20 ÷ DN50 (INTERLOCK)

średnica węża DN	Gwint	D [mm]	B [mm]	system oznaczeń	Symbol / Order code
6	G 1/8"	4.0	16.0	-	C11 06 1/8"
6	G 1/4"	4.0	16.0	1	C11 06 1/4"
6	G 3/8"	4.0	20.0	2	C11 06 3/8"
8	G 1/4"	5.5	16.0	-	C11 08 1/4"
8	G 3/8"	5.5	19.0	1	C11 08 3/8"
10	G 3/8"	7.0	20.0	1	C11 10 3/8"
10	G 1/2"	7.0	22.0	2	C11 10 1/2"
13	G 1/2"	9.0	23.0	1	C11 13 1/2"
13	G 5/8"	9.0	22.0	2	C11 13 5/8"
13	G 3/4"	9.0	23.0	-	C11 13 3/4"
16	G 1/2"	12.5	23.0	-	C11 16 1/2"
16	G 5/8"	12.5	21.0	1	C11 16 5/8"
16	G 3/4"	12.5	23.0	2	C11 16 3/4"
20	G 3/4"	15.0	24.0	1	C11 20 3/4"
20	G 1"	15.0	25.0	2	C11 20 1"
25	G 1"	20.0	26.0	1	C11 25 1"
25	G 1 1/4"	20.0	26.0	2	C11 25 1 1/4"
32	G 1 1/4"	26.0	27.0	1	C11 32 1 1/4"
32	G 1 1/2"	26.0	55.0	2	C11 32 1 1/2"
40	G 1 1/2"	32.0	30.0	1	C11 40 1 1/2"
40	G 2"	32.0	57.0	2	C11 40 2"
50	G 1 1/2"	42.0	80.0	1	C11 50 1 1/2"
50	G 2"	42.0	32.0	2	C11 50 2"



Przedsiębiorstwo Wielobranżowe „BEMIX” Benedykt Mieszczak

ul. Złotowska 33, 89-410 Więcbork

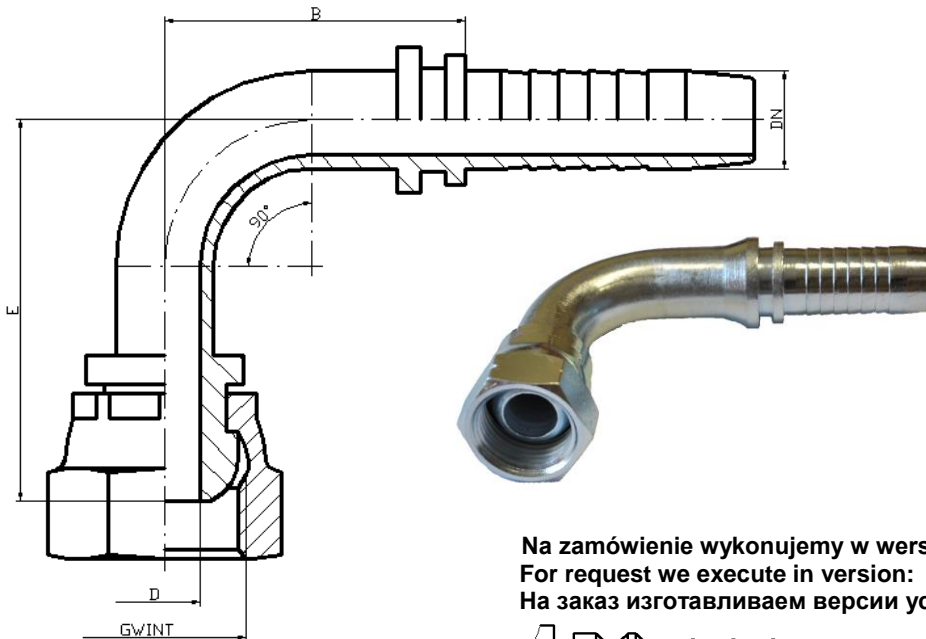
tel./fax (052) 389 61 50, e-mail: poczta@bemix.eu, www.bemix.eu

### DKR 90 (C12)

Końcówka kulista gięta współpracująca z gniazdem 60° i gwintem BSP.

Elbow 90° female nipple working with socket 60° BSP thread.

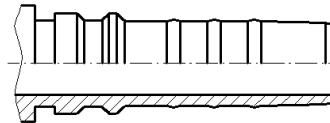
Угловой нипель 90° дюймовый BSP до конусного гнезда 60°.



Na zamówienie wykonujemy w wersji:

For request we execute in version:

На заказ изготавливаем версии усиленные:



4SH DN20 ÷ DN50 (INTERLOCK)

R13-R15 6SH DN20 ÷ DN50 (INTERLOCK)

średnica węża DN	Gwint	D [mm]	E [mm]	B [mm]	system oznaczeń	Symbol / Order code
6	G 1/4"	4.0	30	30	1	C12 06 1/4"
6	G 3/8"	4.0	30	30	2	C12 06 3/8"
8	G 3/8"	5.5	32	35	1	C12 08 3/8"
10	G 3/8"	7.0	42	35	1	C12 10 3/8"
10	G 1/2"	7.0	34	35	2	C12 10 1/2"
13	G 1/2"	9.0	42	43	1	C12 13 1/2"
13	G 5/8"	9.0	42	43	2	C12 13 5/8"
16	G 5/8"	12.5	60	55	1	C12 16 5/8"
16	G 3/4"	12.5	52	55	2	C12 16 3/4"
20	G 3/4"	15.0	70	62	1	C12 20 3/4"
20	G 1"	15.0	62	62	2	C12 20 1"
25	G 1"	20.0	78	75	1	C12 25 1"
25	G 1 1/4"	20.0	72	75	2	C12 25 1 1/4"
32	G 1 1/4"	26.0	92	94	1	C12 32 1 1/4"
32	G 1 1/2"	26.0	84	94	2	C12 32 1 1/2"
40	G 1 1/2"	32.0	101	105	1	C12 40 1 1/2"
40	G 2"	32.0	102	105	2	C12 40 2"
50	G 1 1/2"	42.0	120	108	1	C12 50 1 1/2"
50	G 2"	42.0	121	108	2	C12 50 2"



### DN06 ÷ DN13

Na zamówienie wykonujemy w wersji kompaktowej.

For request we execute in compact version.

На заказ изготавливаем в компактной версии.



Przedsiębiorstwo Wielobranżowe „BEMIX” Benedykt Mieszczak

ul. Złotowska 33, 89-410 Więcbork

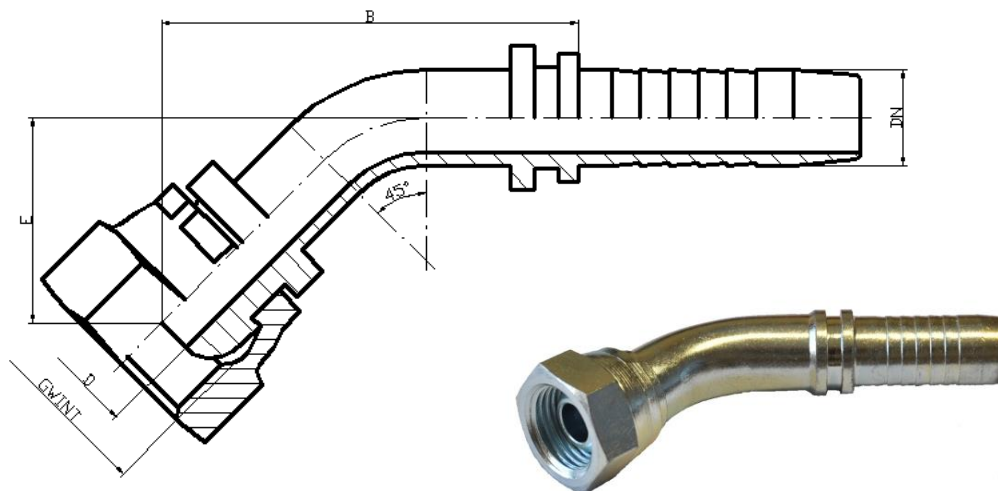
tel./fax (052) 389 61 50, e-mail: poczta@bemix.eu, www.bemix.eu

### DKR 45 (C15)

Końcówka kulista gięta współpracująca z gniazdem 60° i gwintem BSP.

Elbow 45° female nipple working with socket 60° BSP thread.

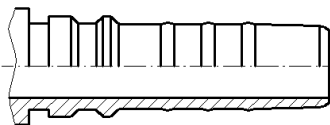
Угловой нипель 45° дюймовый BSP до конусного гнезда 60°.



Na zamówienie wykonujemy w wersji:

For request we execute in version:

На заказ изготавливаем версии усиленные:



4SH DN20 ÷ DN50 (INTERLOCK)

R13-R15 6SH DN20 ÷ DN50 (INTERLOCK)

średnica węża DN	Gwint	D [mm]	E [mm]	B [mm]	system oznaczeń	Symbol / Order code
6	G 1/4"	4.0	15	34	1	C15 06 1/4"
6	G 3/8"	4.0	22	42	2	C15 06 3/8"
8	G 3/8"	5.5	23	45	1	C15 08 3/8"
10	G 3/8"	7.0	22	44	1	C15 10 3/8"
10	G 1/2"	7.0	24	46	2	C15 10 1/2"
13	G 1/2"	9.0	28	58	1	C15 13 1/2"
13	G 5/8"	9.0	27	57	2	C15 13 5/8"
16	G 5/8"	12.5	32	70	1	C15 16 5/8"
16	G 3/4"	12.5	33	71	2	C15 16 3/4"
20	G 3/4"	15.0	39	82	1	C15 20 3/4"
20	G 1"	15.0	41	84	2	C15 20 1"
25	G 1"	20.0	43	92	1	C15 25 1"
25	G 1 1/4"	20.0	43	92	2	C15 25 1 1/4"
32	G 1 1/4"	26.0	48	123	1	C15 32 1 1/4"
32	G 1 1/2"	26.0	50	125	2	C15 32 1 1/2"
40	G 1 1/2"	32.0	64	122	1	C15 40 1 1/2"
40	G 2"	32.0	65	122	2	C15 40 2"
50	G 1 1/2"	42.0	69	123	1	C15 50 1 1/2"
50	G 2"	42.0	70	124	2	C15 50 2"



Przedsiębiorstwo Wielobranżowe „BEMIX” Benedykt Mieszczak

ul. Złotowska 33, 89-410 Więcbork

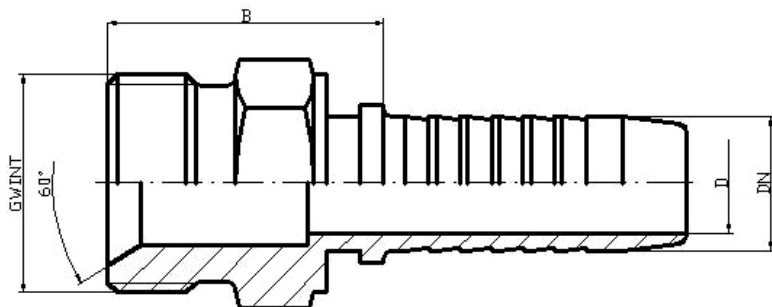
tel./fax (052) 389 61 50, e-mail: poczta@bemix.eu, www.bemix.eu

## AGR (C21)

Końcówka prosta z gniazdem 60st. i gwintem zewnętrznym BSP.

Straight male nipple with socket 60° BSP thread.

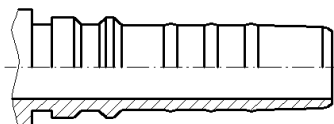
Нипель дюймовый BSP с внутренним конусом 60°.



Na zamówienie wykonujemy w wersji:

For request we execute in version:

На заказ изготавливаем версии усиленные:



4SH DN20 ÷ DN50 (INTERLOCK)

R13-R15 6SH DN20 ÷ DN50 (INTERLOCK)

średnica węża DN	Gwint	D [mm]	B [mm]	S [mm]	system oznaczeń	Symbol / Order code
6	G 1/8"	4.0	26.0	13	1	C21 06 1/8"
6	G 1/4"	4.0	23.0	19	2	C21 06 1/4"
6	G 3/8"	4.0	28.0	22	-	C21 06 3/8"
8	G 1/4"	5.5	23.0	19	-	C21 08 1/4"
8	G 3/8"	5.5	28.0	22	1	C21 08 3/8"
8	G 1/2"	5.5	28.0	27	-	C21 08 1/2"
10	G 3/8"	7.0	27.0	22	1	C21 10 3/8"
10	G 1/2"	7.0	28.0	27	2	C21 10 1/2"
13	G 1/2"	9.0	33.0	27	1	C21 13 1/2"
13	G 3/4"	9.0	38	32	-	C21 13 3/4"
16	G 1/2"	12.5	28.0	27	-	C21 16 1/2"
16	G 5/8"	12.5	34.0	30	1	C21 16 5/8"
16	G 3/4"	12.5	33.0	32	2	C21 16 3/4"
20	G 3/4"	15.0	38.0	32	1	C21 20 3/4"
20	G 1"	15.0	44.0	41	-	C21 20 1"
25	G 1"	20.0	44.0	41	1	C21 25 1"
25	G 1 1/4"	20.0	49.0	50	-	C21 25 1 1/4"
32	G 1 1/4"	26.0	49.0	50	1	C21 32 1 1/4"
32	G 1 1/2"	32.0	54.0	55	-	C21 32 1 1/2"
40	G 1 1/2"	32.0	54.0	55	1	C21 40 1 1/2"
50	G 2"	42.0	62.0	70	1	C21 50 2"

S-sześciokąt; S-шестигранник; S- hexagon





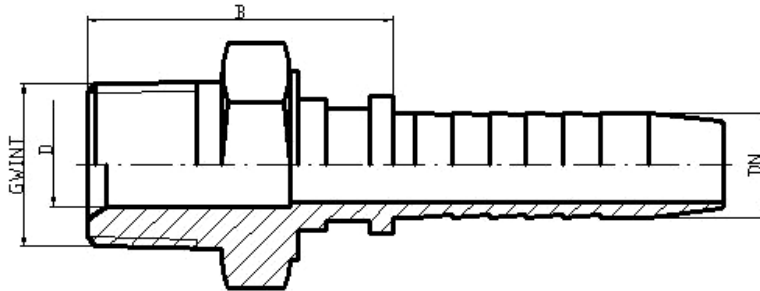
Przedsiębiorstwo Wielobranżowe „BEMIX” Benedykt Mieszczak  
ul. Złotowska 33, 89-410 Więcbork  
tel./fax (052) 389 61 50, e-mail: poczta@bemix.eu, www.bemix.eu

### AGR-K (C31)

Końcówka prosta z gwintem BSPT stożkowym.

Straight male nipple with conical BSPT thread.

Нипель дюймовый BSPT с конусной резьбой.



średnica węża DN	Gwint	D [mm]	B [mm]	S [mm]	system oznaczeń	Symbol / Order code
6	G 1/4"	4.0	26.0	13	1	C31 06 1/4"
8	G 1/4"	5.5	31.0	13	1	C31 08 1/4"
8	G 3/8"	5.5	33.0	19	-	C31 08 3/8"
10	G 3/8"	7.0	33.0	19	1	C31 10 3/8"
10	G 1/2"	7.0	37.0	22	-	C31 10 1/2"
13	G 1/2"	9.0	37.0	22	1	C31 13 1/2"
16	G 5/8"	12.5	40.0	24	1	C31 16 5/8"
20	G 3/4"	15.0	42.0	27	1	C31 20 3/4"
20	G 1"	15.0	49.0	36	-	C31 20 1"
25	G 1"	20.0	49.0	36	1	C31 25 1"
32	G 1 1/4"	26.0	54.0	46	1	C31 32 1 1/4"

S-sześciokąt; S-шестигранник; S- hexagon



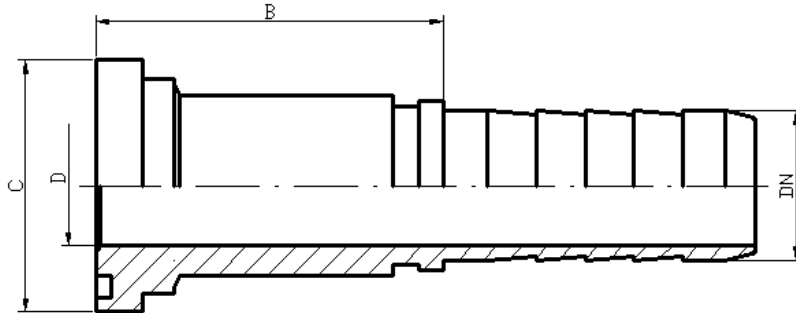
Przedsiębiorstwo Wielobranżowe „BEMIX” Benedykt Mieszczak  
ul. Złotowska 33, 89-410 Więcbork  
tel./fax (052) 389 61 50, e-mail: poczta@bemix.eu, www.bemix.eu

### SFL (C41) ODMIANA LEKKA – SAE 3000 PSI

Końcówka kołnierzowa prosta.

Straight flange nipple LIGHT SERIES.

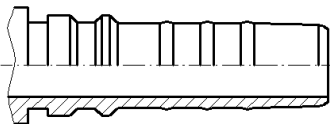
Нипель флянцевый ЛЕГКАЯ ВЕРСИЯ.



Na zamówienie wykonujemy w wersji:

For request we execute in version:

На заказ изготавливаем версии усиленные:



4SH DN20 ÷ DN50 (INTERLOCK)

R13-R15 6SH DN20 ÷ DN50 (INTERLOCK)

średnica węża DN	Flansa [Cal]	C [mm]	D [mm]	B [mm]	system oznaczeń	Symbol / Order code
13	G 1/2"	30.2	9.0	51	1	C41 13L 30.2
13	G 3/4"	38.1	9.0	52	2	C41 13L 38.1
16	G 1/2"	30.2	12.0	49	1	C41 16L 30.2
16	G 3/4"	38.1	12.0	49	2	C41 16L 38.1
20	G 1/2"	30.2	14.5	58	3	C41 20L 30.2
20	G 3/4"	38.1	14.5	57	1	C41 20L 38.1
20	G 1"	44.5	14.5	57	2	C41 20L 44.5
25	G 3/4"	38.1	20.0	53	3	C41 25L 38.1
25	G 1"	44.5	20.0	53	1	C41 25L 44.5
25	G 1 1/4"	50.8	20.0	52	2	C41 25L 50.8
32	G 1"	44.5	26.0	62	3	C41 32L 44.5
32	G 1 1/4"	50.8	26.0	61	1	C41 32L 50.8
32	G 1 1/2"	60.3	26.0	63	2	C41 32L 60.3
40	G 1 1/4"	50.8	32.0	62	3	C41 40L 50.8
40	G 1 1/2"	60.3	32.0	62	1	C41 40L 60.3
40	G 2"	71.4	32.0	62	2	C41 40L 71.4
50	G 1 1/2"	60.3	42.0	77	2	C41 50L 60.3
50	G 2"	71.4	42.0	73	1	C41 50L 71.4



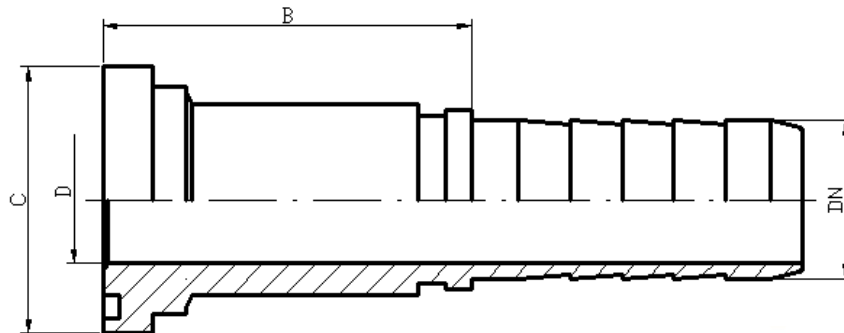
Przedsiębiorstwo Wielobranżowe „BEMIX” Benedykt Mieszczak  
ul. Złotowska 33, 89-410 Więcbork  
tel./fax (052) 389 61 50, e-mail: poczta@bemix.eu, www.bemix.eu

## SFS (C41) ODMIANA CIĘŻKA – SAE 6000 PSI

Końcówka kołnierzowa prosta.

Straight flange nipple HEAVY SERIES.

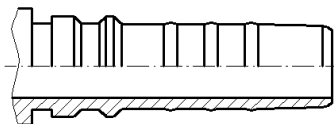
Нипель флянцевый ТЯЖЁЛАЯ ВЕРСИЯ.



Na zamówienie wykonujemy w wersji:

For request we execute in version:

На заказ изготавливаем версии усиленные:



4SH DN20 ÷ DN50 (INTERLOCK)

R13-R15 6SH DN20 ÷ DN50 (INTERLOCK)



średnica węża DN	Flansa [Cal]	C [mm]	D [mm]	B [mm]	system oznaczeń	Symbol / Order code
13	G 1/2"	31.7	9.0	53	6	C41 13S 31.7
13	G 3/4"	41.3	9.0	53	7	C41 13S 41.3
16	G 1/2"	31.7	12.0	50	6	C41 16S 31.7
16	G 3/4"	41.3	12.0	50	7	C41 16S 41.3
20	G 1/2"	31.7	11.0	59	8	C41 20S 31.7
20	G 3/4"	41.3	14.5	58	6	C41 20S 41.3
20	G 1"	47.6	14.5	58	7	C41 20S 47.6
25	G 3/4"	41.3	20.0	57	8	C41 25S 41.3
25	G 1"	47.6	20.0	57	6	C41 25S 47.6
25	G 1 1/4"	54.0	20.0	65	7	C41 25S 54.0
32	G 1"	47.6	26.0	64	8	C41 32S 47.6
32	G 1 1/4"	54.0	26.0	65	6	C41 32S 54.0
32	G 1 1/2"	63.5	26.0	67	7	C41 32S 63.5
40	G 1 1/4"	54.0	26.0	64	8	C41 40S 54.0
40	G 1 1/2"	63.5	32.0	66	6	C41 40S 63.5
40	G 2"	79.4	32.0	75	7	C41 40S 79.4
50	G 1 1/2"	63.5	42.0	87	8	C41 50S 63.5
50	G 2"	79.4	42.0	93	6	C41 50S 79.4



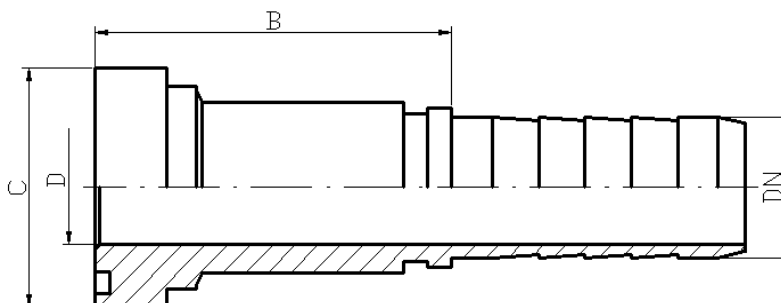
Przedsiębiorstwo Wielobranżowe „BEMIX” Benedykt Mieszczak  
ul. Złotowska 33, 89-410 Więcbork  
tel./fax (052) 389 61 50, e-mail: poczta@bemix.eu, www.bemix.eu

## SFS SUPERCAT (C41S) ODMIANA CIĘŻKA – SAE 9000 PSI

Końcówka kołnierzowa prosta.

Straight flange nipple HEAVY SERIES.

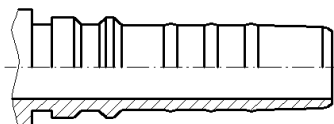
Нипель флянцевый ТЯЖЁЛАЯ ВЕРСИЯ.



Na zamówienie wykonujemy w wersji:

For request we execute in version:

На заказ изготавливаем версии усиленные:



4SH DN20 ÷ DN50 (INTERLOCK)

R13-R15 6SH DN20 ÷ DN50 (INTERLOCK)

średnica węża DN	Flansza [Cal]	C [mm]	D [mm]	B [mm]	system oznaczeń	Symbol / Order code
20	G 3/4"	41.3	14.5	63	6	C41S 20S 41.3
20	G 1"	47.6	14.5	63	7	C41S 20S 47.6
25	G 1"	47.6	20.0	62	6	C41S 25S 47.6
25	G 1 1/4"	54.0	20.0	68	7	C41S 25S 54.0
32	G 1 1/4"	54.0	26.0	68	6	C41S 32S 54.0
32	G 1 1/2"	63.5	26.0	68	7	C41S 32S 63.5
40	G 1 1/2"	63.5	32.0	68	6	C41S 40S 63.5



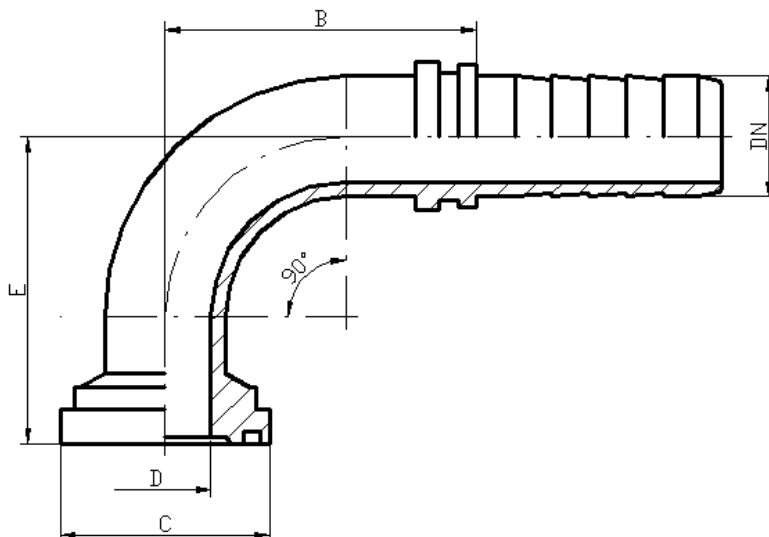
Przedsiębiorstwo Wielobranżowe „BEMIX” Benedykt Mieszczak  
ul. Złotowska 33, 89-410 Więcbork  
tel./fax (052) 389 61 50, e-mail: poczta@bemix.eu, www.bemix.eu

### SFL 90 (C42) ODMIANA LEKKA – SAE 3000 PSI

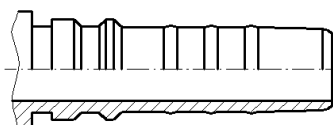
Końcówka kołnierzowa gięta.

Elbow 90° flange nipple LIGHT SERIES.

Угловой нипель 90° фланцевый ЛЁГКАЯ ВЕРСИЯ.



Na zamówienie wykonujemy w wersji:  
For request we execute in version:  
На заказ изготавливаем версии усиленные:



4SH DN20 ÷ DN50 (INTERLOCK)

R13-R15 6SH DN20 ÷ DN50 (INTERLOCK)

średnica węża DN	Flansza [Cal]	C [mm]	D [mm]	E [mm]	B [mm]	L [mm]	system oznaczeń	Symbol / Order code
13	G 1/2"	30.2	9.0	42	43	82	1	C42 13L 30.2
13	G 3/4"	38.1	9.0	43	43	82	2	C42 13L 38.1
16	G 1/2"	30.2	12.0	49.5	55	94	1	C42 16L 30.2
16	G 3/4"	38.1	12.0	50.5	55	94	2	C42 16L 38.1
20	G 1/2"	30.2	14.5	58	62	111	3	C42 20L 30.2
20	G 3/4"	38.1	14.5	59	62	111	1	C42 20L 38.1
20	G 1"	44.5	14.5	59	62	111	2	C42 20L 44.5
25	G 3/4"	38.1	20.0	66	75	133	3	C42 25L 38.1
25	G 1"	44.5	20.0	66	75	133	1	C42 25L 44.5
25	G 1 1/4"	50.8	20.0	66	75	133	2	C42 25L 50.8
32	G 1"	44.5	26.0	79	104	171	3	C42 32L 44.5
32	G 1 1/4"	50.8	26.0	79	104	171	1	C42 32L 50.8
32	G 1 1/2"	60.3	26.0	79	104	171	2	C42 32L 60.3
40	G 1 1/4"	50.8	26.0	109	104	170	3	C42 40L 50.8
40	G 1 1/2"	60.3	32.0	109	104	170	1	C42 40L 60.3
40	G 2"	71.4	32.0	111	104	170	2	C42 40L 71.4
50	G 1 1/2"	60.3	42.0	120	123	188	2	C42 50L 60.3
50	G 2"	71.4	42.0	111	123	188	1	C42 50L 71.4



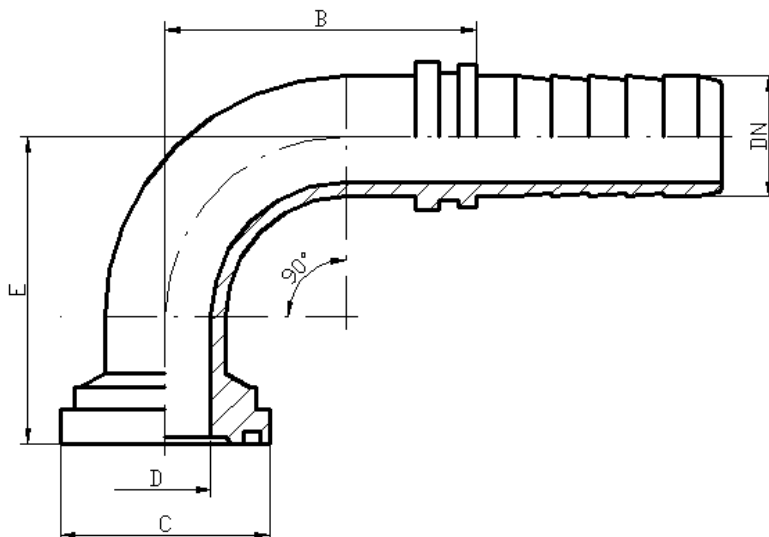
Przedsiębiorstwo Wielobranżowe „BEMIX” Benedykt Mieszczak  
ul. Złotowska 33, 89-410 Więcbork  
tel./fax (052) 389 61 50, e-mail: poczta@bemix.eu, www.bemix.eu

## SFS 90 (C42) ODMIANA CIĘŻKA – SAE 6000 PSI

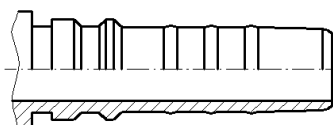
Końcówka kołnierzowa gięta.

Elbow 90° flange nipple HEAVY SERIES.

Угловой ниппель 90° фланцевый ТЯЖЕЛАЯ ВЕРСИЯ.



Na zamówienie wykonujemy w wersji:  
For request we execute in version:  
На заказ изготавливаем версии усиленные:



4SH DN20 ÷ DN50 (INTERLOCK)

R13-R15 6SH DN20 ÷ DN50 (INTERLOCK)



średnica węża DN	Flansza [Cal]	C [mm]	D [mm]	E [mm]	B [mm]	L [mm]	system oznaczeń	Symbol / Order code
13	G 1/2"	31.7	9.0	45	43	82	6	C42 13S 31.7
13	G 3/4"	41.3	9.0	46	43	82	7	C42 13S 41.3
16	G 1/2"	31.7	12.0	56	55	94	6	C42 16S 31.7
16	G 3/4"	41.3	12.0	57	55	94	7	C42 16S 41.3
20	G 1/2"	31.7	12.0	62	62	106	8	C42 20S 31.7
20	G 3/4"	41.3	14.5	63	62	106	6	C42 20S 41.3
20	G 1"	47.6	14.5	66	62	106	7	C42 20S 47.6
25	G 3/4"	41.3	20.0	70	75	133	8	C42 25S 41.3
25	G 1"	47.6	20.0	73	75	133	6	C42 25S 47.6
25	G 1 1/4"	54.0	20.0	75	75	133	7	C42 25S 54.0
32	G 1"	47.6	26.0	79	94	171	8	C42 32S 47.6
32	G 1 1/4"	54.0	26.0	81	94	171	6	C42 32S 54.0
32	G 1 1/2"	63.5	26.0	89	94	171	7	C42 32S 63.5
40	G 1 1/4"	54.0	32.0	113	104	170	8	C42 40S 54.0
40	G 1 1/2"	63.5	32.0	113	104	170	6	C42 40S 63.5
40	G 2"	79.4	32.0	124	104	170	7	C42 40S 79.4
50	G 1 1/2"	63.5	42.0	124	123	188	8	C42 50S 63.5
50	G 2"	79.4	42.0	124	123	188	6	C42 50S 79.4



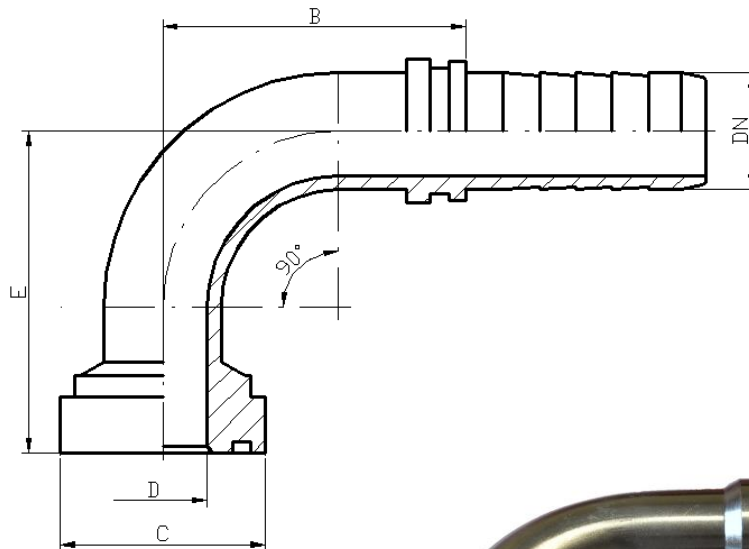
Przedsiębiorstwo Wielobranżowe „BEMIX” Benedykt Mieszczak  
ul. Złotowska 33, 89-410 Więcbork  
tel./fax (052) 389 61 50, e-mail: poczta@bemix.eu, www.bemix.eu

### SFS 90 SUPERCAT (C42S) ODMIANA CIĘŻKA – SAE 9000 PSI

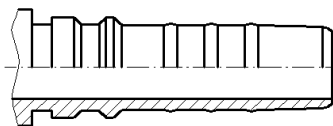
Końcówka kołnierzowa gięta.

Elbow 90° flange nipple HEAVY SERIES.

Угловой нипель 90° фланцевый ТЯЖЕЛАЯ ВЕРСИЯ.



Na zamówienie wykonujemy w wersji:  
For request we execute in version:  
На заказ изготавливаем версии усиленные:



4SH DN20 ÷ DN50 (INTERLOCK)

R13-R15 6SH DN20 ÷ DN50 (INTERLOCK)

średnica węża DN	Flansza [Cal]	C [mm]	D [mm]	E [mm]	B [mm]	L [mm]	system oznaczeń	Symbol / Order code
20	G 3/4"	41.3	14.5	68	62	106	6	C42S 20S 41.3
20	G 1"	47.6	14.5	71	62	106	7	C42S 20S 47.6
25	G 1"	47.6	20.0	78	75	133	6	C42S 25S 47.6
25	G 1 1/4"	54.0	20.0	78	75	133	7	C42S 25S 54.0
32	G 1 1/4"	54.0	26.0	84	94	171	6	C42S 32S 54.0
32	G 1 1/2"	63.5	26.0	90	94	171	7	C42S 32S 63.5
40	G 1 1/2"	63.5	32.0	114	104	170	6	C42S 40S 63.5



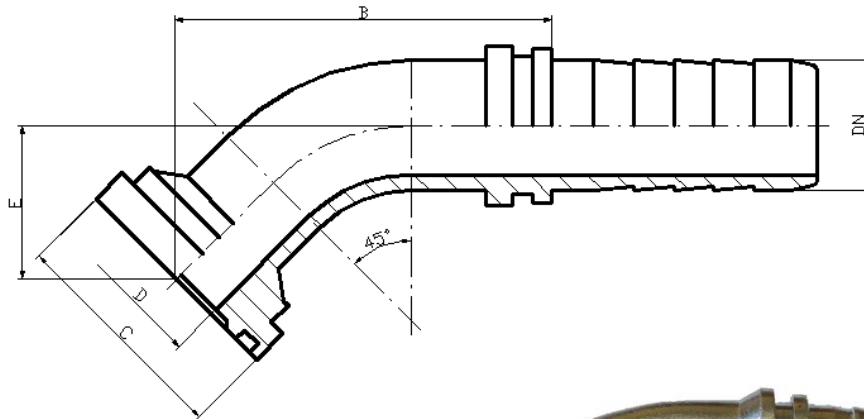
Przedsiębiorstwo Wielobranżowe „BEMIX” Benedykt Mieszczak  
ul. Złotowska 33, 89-410 Więcbork  
tel./fax (052) 389 61 50, e-mail: poczta@bemix.eu, www.bemix.eu

### SFL 45 (C45) ODMIANA LEKKA – SAE 3000 PSI

Końcówka kołnierzowa gięta.

Elbow 45° flange nipple LIGHT SERIES.

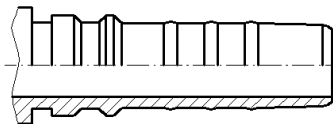
Угловой нипель 45° фланцевый ЛЁГКАЯ ВЕРСИЯ.



Na zamówienie wykonujemy w wersji:

For request we execute in version:

На заказ изготавливаем версии усиленные:



4SH DN20 ÷ DN50 (INTERLOCK)

R13-R15 6SH DN20 ÷ DN50 (INTERLOCK)

średnica węża DN	Flansza [Cal]	C [mm]	D [mm]	E [mm]	B [mm]	system oznaczeń	Symbol / Order code
13	G 1/2"	30.2	9.0	20	44	1	C45 13L 30.2
13	G 3/4"	38.1	9.0	21	45	2	C45 13L 38.1
16	G 1/2"	30.2	12.0	24	53	1	C45 16L 30.2
16	G 3/4"	38.1	12.0	24	53	2	C45 16L 38.1
20	G 1/2"	30.2	14.5	26	58	3	C45 20L 30.2
20	G 3/4"	38.1	14.5	29	65	1	C45 20L 38.1
20	G 1"	44.5	14.5	28	63	2	C45 20L 44.5
25	G 3/4"	38.1	20.0	62	99	3	C45 25L 38.1
25	G 1"	44.5	20.0	32	99	1	C45 25L 44.5
25	G 1 1/4"	50.8	20.0	32	98	2	C45 25L 50.8
32	G 1"	44.5	26.0	44	117	3	C45 32L 44.5
32	G 1 1/4"	50.8	26.0	42	115	1	C45 32L 50.8
32	G 1 1/2"	60.3	26.0	50	120	2	C45 32L 60.3
40	G 1 1/4"	50.8	32.0	50	113	3	C45 40L 50.8
40	G 1 1/2"	60.3	32.0	50	102	1	C45 40L 60.3
40	G 2"	71.4	32.0	45	116	2	C45 40L 71.4
50	G 1 1/2"	60.3	42.0	52	127	2	C45 50L 60.3
50	G 2"	71.4	42.0	45	120	1	C45 50L 71.4





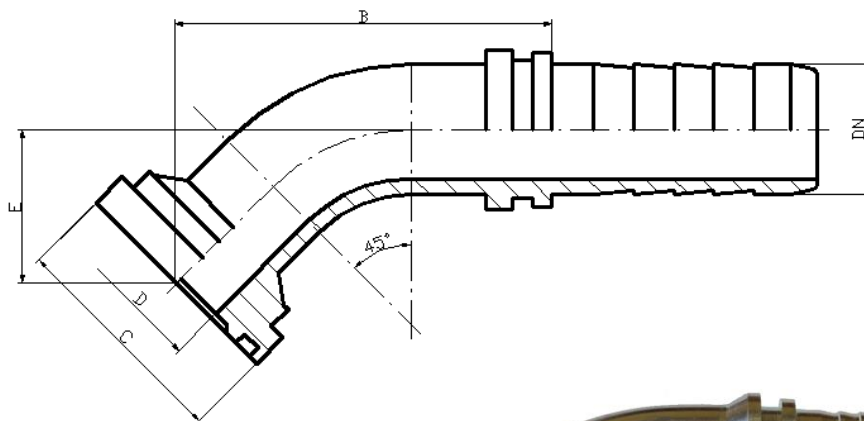
Przedsiębiorstwo Wielobranżowe „BEMIX” Benedykt Mieszczak  
ul. Złotowska 33, 89-410 Więcbork  
tel./fax (052) 389 61 50, e-mail: poczta@bemix.eu, www.bemix.eu

## SFS 45 (C45) ODMIANA CIĘŻKA – SAE 6000 PSI

Końcówka kołnierzowa gięta.

Elbow 45° flange nipple HEAVY SERIES.

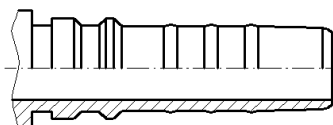
Угловой нипель 45° фланцевый ТЯЖЕЛАЯ ВЕРСИЯ.



Na zamówienie wykonujemy w wersji:

For request we execute in version:

На заказ изготавливаем версии усиленные:



4SH DN20 ÷ DN50 (INTERLOCK)

R13-R15 6SH DN20 ÷ DN50 (INTERLOCK)

średnica węża DN	Flansza [Cal]	C [mm]	D [mm]	E [mm]	B [mm]	system oznaczeń	Symbol / Order code
13	G 1/2"	31.7	9.0	20	42	6	C45 13S 31.7
13	G 3/4"	41.3	9.0	21	43	7	C45 13S 41.3
16	G 1/2"	31.7	12.0	27	57	6	C45 16S 31.7
16	G 3/4"	41.3	12.0	26	56	7	C45 16S 41.3
20	G 1/2"	31.7	11.0	26	59	8	C45 20S 31.7
20	G 3/4"	41.3	15.0	31	68	6	C45 20S 41.3
20	G 1"	47.6	14.5	32	68	7	C45 20S 47.6
25	G 3/4"	41.3	20.0	55	90	8	C45 25S 41.3
25	G 1"	47.6	20.0	35	90	6	C45 25S 47.6
25	G 1 1/4"	54.0	20.0	35	90	7	C45 25S 54.0
32	G 1"	47.6	26.0	45	118	8	C45 32S 47.6
32	G 1 1/4"	54.0	26.0	45	118	6	C45 32S 54.0
32	G 1 1/2"	63.5	26.0	53	123	7	C45 32S 63.5
40	G 1 1/4"	54.0	26.0	53	116	8	C45 40S 54.0
40	G 1 1/2"	63.5	32.0	53	116	6	C45 40S 63.5
40	G 2"	79.4	32.0	55	126	7	C45 40S 79.4
50	G 1 1/2"	63.5	42.0	55	130	8	C45 50S 63.5
50	G 2"	79.4	42.0	55	130	6	C45 50S 79.4



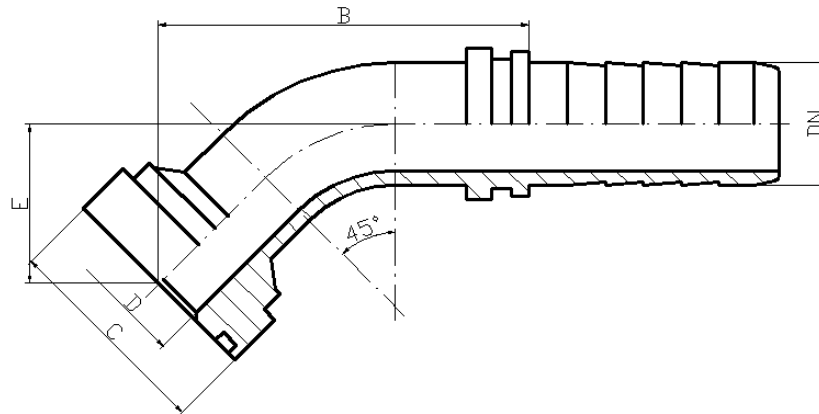
Przedsiębiorstwo Wielobranżowe „BEMIX” Benedykt Mieszczak  
ul. Złotowska 33, 89-410 Więcbork  
tel./fax (052) 389 61 50, e-mail: poczta@bemix.eu, www.bemix.eu

## SFS 45 SUPERCAT (C45S) ODMIANA CIĘŻKA – SAE 9000 PSI

Końcówka kołnierzowa gięta.

Elbow 45° flange nipple HEAVY SERIES.

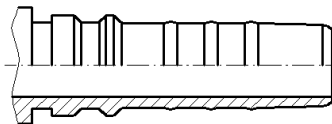
Угловой ниппель 45° фланцевый ТЯЖЕЛАЯ ВЕРСИЯ.



Na zamówienie wykonujemy w wersji:

For request we execute in version:

На заказ изготавливаем версии усиленные:



4SH DN20 ÷ DN50 (INTERLOCK)

R13-R15 6SH DN20 ÷ DN50 (INTERLOCK)

średnica węża DN	Flansa [Cał]	C [mm]	D [mm]	E [mm]	B [mm]	system oznaczeń	Symbol / Order code
20	G 3/4"	41.3	15.0	34	71	6	C45S 20S 41.3
20	G 1"	47.6	14.5	36	72	7	C45S 20S 47.6
25	G 1"	47.6	20.0	39	94	6	C45S 25S 47.6
25	G 1 1/4"	54.0	20.0	37	92	7	C45S 25S 54.0
32	G 1 1/4"	54.0	26.0	47	120	6	C45S 32S 54.0
32	G 1 1/2"	63.5	26.0	54	124	7	C45S 32S 63.5
40	G 1 1/2"	63.5	32.0	54	136	6	C45S 40S 63.5



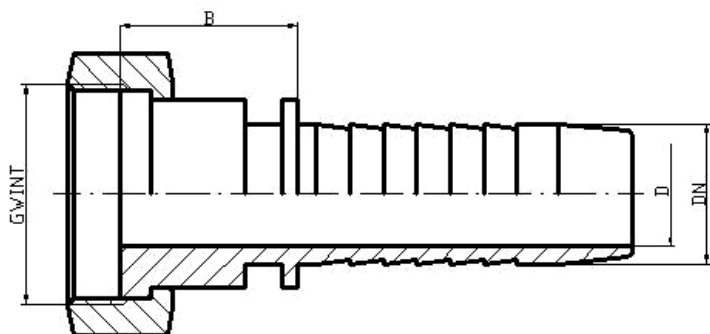
Przedsiębiorstwo Wielobranżowe „BEMIX” Benedykt Mieszczak  
ul. Złotowska 33, 89-410 Więcbork  
tel./fax (052) 389 61 50, e-mail: poczta@bemix.eu, www.bemix.eu

### DKR-FL (C51) USZCZELNIENIE PŁASKIE

Końcówka prosta do uszczelnień czołowych z gwintem BSP.

Straight female nipple - flat seal, BSP thread.

Нипель дюймовый BSP флянцевый с гайкой.



średnica węża DN	Gwint	D [mm]	B [mm]	system oznaczeń	Symbol / Order code
6	G 1/4"	4.0	14.0	1	C51 06 1/4"
8	G 1/4"	4.0	27.0	1	C51 08 1/4"
8	G 3/8"	5.5	16	2	C51 08 3/8"
10	G 3/8"	7.0	17	1	C51 10 3/8"
10	G 1/2"	7.0	19	2	C51 10 1/2"
13	G 1/2"	9.0	20	1	C51 13 1/2"
13	G 5/8"	9.0	21	2	C51 13 5/8"
16	G 5/8"	12.5	21	1	C51 16 5/8"
16	G 3/4"	12.5	23	2	C51 16 3/4"
20	G 3/4"	15.0	24	1	C51 20 3/4"
20	G 1"	15.0	26	2	C51 20 1"
25	G 1"	20.0	26	1	C51 25 1"
25	G 1 1/4"	20.0	26	2	C51 25 1 1/4"
32	G 1 1/4"	26.0	27.0	1	C51 32 1 1/4"



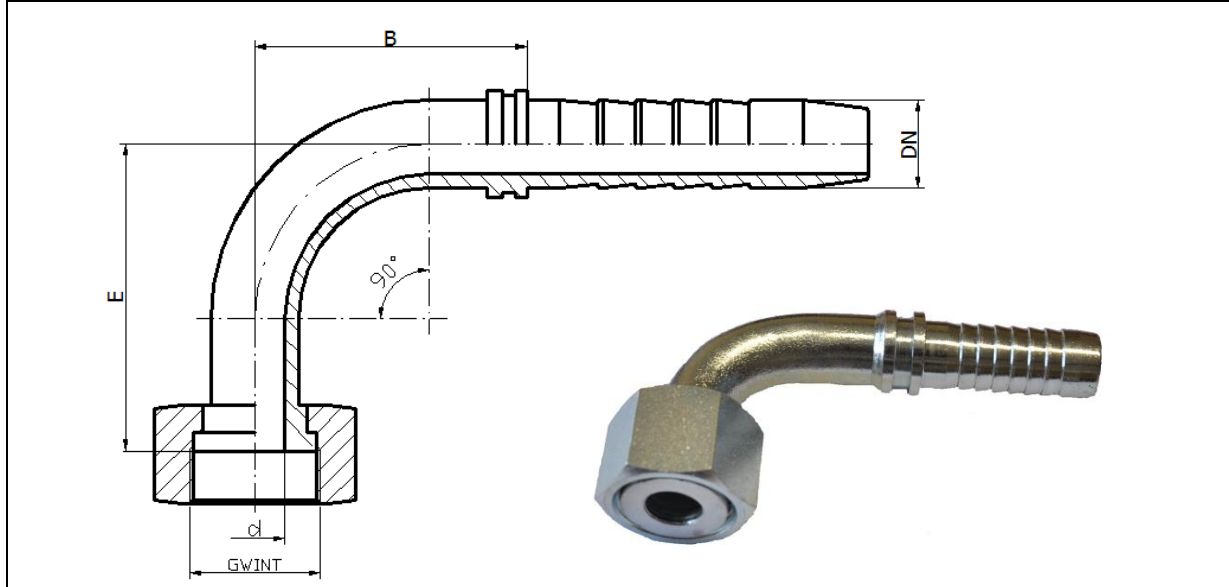
Przedsiębiorstwo Wielobranżowe „BEMIX” Benedykt Mieszczak  
ul. Złotowska 33, 89-410 Więcbork  
tel./fax (052) 389 61 50, e-mail: poczta@bemix.eu, www.bemix.eu

### DKR-FL 90 (C52) USZCZELNIENIE PŁASKIE

Końcówka gięta do uszczelnień czołowych z gwintem BSP.

Elbow 90° female nipple - flat seal, BSP thread.

Угловой нипель 90° дюймовый BSP фланцевый с гайкой.



średnica węża DN	Gwint	D [mm]	E [mm]	B [mm]	system oznaczeń	Symbol / Order code
6	G 1/4"	4.0	30	30	1	C52 06 1/4"
8	G 1/4"	4.0	32	30	1	C52 08 1/4"
8	G 3/8"	5.5	32	35	2	C52 08 3/8"
10	G 3/8"	7.0	42	35	1	C52 10 3/8"
10	G 1/2"	7.0	34	35	2	C52 10 1/2"
13	G 1/2"	9.0	42	43	1	C52 13 1/2"
13	G 5/8"	9.0	42	43	2	C52 13 5/8"
16	G 5/8"	12.5	60	55	1	C52 16 5/8"
16	G 3/4"	12.5	52	55	2	C52 16 3/4"
20	G 3/4"	15.0	70	62	1	C52 20 3/4"
20	G 1"	15.0	62	62	2	C52 20 1"
25	G 1"	20.0	78	75	1	C52 25 1"
25	G 1 1/4"	20.0	72	75	2	C52 25 1 1/4"
32	G 1 1/4"	26.0	92	94	1	C52 32 1 1/4"



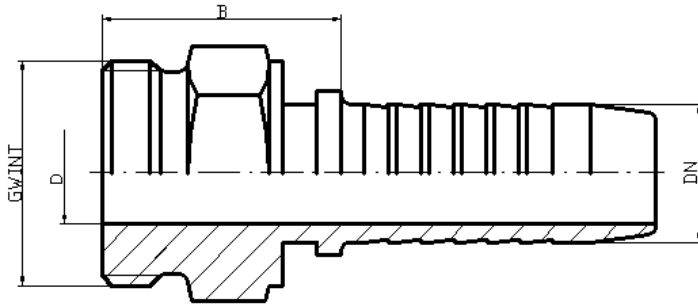
Przedsiębiorstwo Wielobranżowe „BEMIX” Benedykt Mieszczak  
ul. Złotowska 33, 89-410 Więcbork  
tel./fax (052) 389 61 50, e-mail: poczta@bemix.eu, www.bemix.eu

### AGJO SAE O-RING (C61)

Końcówka prosta z gwintem zewnętrznym UNF.

Straight male nipple, o-ring, UNF thread.

Нипель дюймовый UNF.



średnica węża DN	Gwint	D [mm]	B [mm]	S [mm]	system oznaczeń	Symbol / Order code
6	7/16"-20 UNF-2A	4.0	26	13	1	C61 06 7/16"
10	9/16"-18 UNF-2A	7.0	27	17	1	C61 10 9/16"
10	3/4"-16 UNF-2A	7.0	28	22	2	C61 10 3/4"
13	3/4"-16 UNF-2A	9.0	33	22	1	C61 13 3/4"
13	7/8"-14 UNF-2A	9.0	33	27	2	C61 13 7/8"
16	7/8"-14 UNF-2A	12.5	34	27	1	C61 16 7/8"
20	1 1/16"-12 UNF-2A	15.0	38	32	1	C61 20 1 1/16"

S-sześciokąt; S-шестигранник; S- hexagon



Przedsiębiorstwo Wielobranżowe „BEMIX” Benedykt Mieszczak

ul. Złotowska 33, 89-410 Więcbork

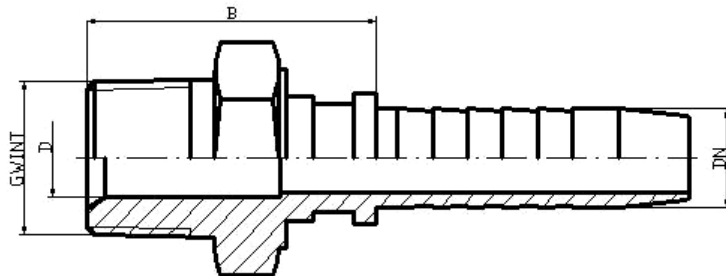
tel./fax (052) 389 61 50, e-mail: poczta@bemix.eu, www.bemix.eu

### AGN (C71)

Końcówka prosta z gwintem zewnętrznym stożkowym NPTF.

Straight male nipple with conical NPTF thread.

Нипель дюймовый NPTF с конусной резьбой.



średnica węża DN	Gwint	D [mm]	B [mm]	S [mm]	system oznaczeń	Symbol / Order code
6	1/8"-27 NPTF	4.0	25	13	1	C71 06 1/8" NPTF
6	1/4"-18 NPTF	4.0	25	13	2	C71 06 1/4" NPTF
6	3/8"-18 NPTF	4.0	29	19	3	C71 06 3/8" NPTF
8	1/4"-18 NPTF	5.5	27	13	1	C71 08 1/4" NPTF
8	3/8"-18 NPTF	5.5	29	19	2	C71 08 3/8" NPTF
10	3/8"-18 NPTF	7.0	28	19	1	C71 10 3/8" NPTF
10	1/2"-14 NPTF	7.0	32	24	2	C71 10 1/2" NPTF
10	1/4"-18 NPTF	5.5	27	17	3	C71 10 1/4" NPTF
13	1/2"-14 NPTF	9.0	34	24	1	C71 13 1/2" NPTF
13	3/8"-18 NPTF	9.0	33	19	2	C71 13 3/8" NPTF
16	1/2"-14 NPTF	12.5	35	24	1	C71 16 1/2" NPTF
16	3/4"-14 NPTF	12.5	37	27	2	C71 16 3/4" NPTF
20	3/4"-14 NPTF	15.0	37	27	1	C71 20 3/4" NPTF
20	1"-11,5 1/2 NPTF	15.0	40	36	2	C71 20 1" NPTF
25	1"-11,5 1/2 NPTF	20.0	44	36	1	C71 25 1" NPTF
32	1 1/4"-11,5 1/2 NPTF	26.0	49	46	1	C71 32 1 1/4" NPTF

S-sześciokąt; S-шестигранник; S- hexagon



Przedsiębiorstwo Wielobranżowe „BEMIX” Benedykt Mieszczak

ul. Złotowska 33, 89-410 Więcbork

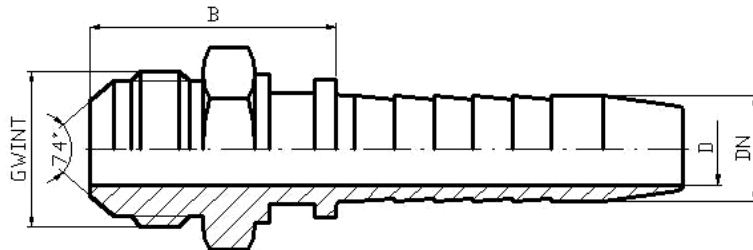
tel./fax (052) 389 61 50, e-mail: poczta@bemix.eu, www.bemix.eu

### AGJ (C81)

Końcówka ze stożkiem zewnętrznym 74° i gwintem UNF.

Straight male nipple with cone 74°, UNF thread.

Нипель дюймовый UNF с наружным конусом 74°.



średnica węża DN	Gwint	D [mm]	B [mm]	S [mm]	system oznaczeń	Symbol / Order code
6	7/16"-20 UNF-2A	4.0	25	13	1	C81 06 7/16"
6	1/2"-20 UNF-2A	4.0	25	13	2	C81 06 1/2"
6	9/16"-18 UNF-2A	4.0	29	17	3	C81 06 9/16"
8	1/2"-20 UNF-2A	5.5	27	13	1	C81 08 1/2"
8	9/16"-18 UNF-2A	5.5	29	17	2	C81 08 9/16"
10	1/2"-20 UNF-2A	7.0	27	17	-	C81 10 1/2"
10	9/16"-18 UNF-2A	7.0	28	17	1	C81 10 9/16"
10	3/4"-16 UNF-2A	7.0	32	19	2	C81 10 3/4"
13	3/4"-16 UNF-2A	9.0	34	19	1	C81 13 3/4"
13	7/8"-14 UNF-2A	9.0	36	24	2	C81 13 7/8"
16	7/8"-14 UNF-2A	12.5	35	24	1	C81 16 7/8"
16	1 1/16"-12 UNF-2A	12.5	37	27	2	C81 16 1 1/16"
20	1 1/16"-12 UNF-2A	15.0	37	27	1	C81 20 1 1/16"
20	1 5/16"-12 UNF-2A	15.0	40	36	2	C81 20 1 5/16"
25	1 5/16"-12 UNF-2A	20.0	44	36	1	C81 25 1 5/16"
32	1 5/8"-12 UNF-2A	26.0	49	41	1	C81 32 1 5/8"

S-sześciokąt; S-шестигранник; S- hexagon



Przedsiębiorstwo Wielobranżowe „BEMIX” Benedykt Mieszczak

ul. Złotowska 33, 89-410 Więcbork

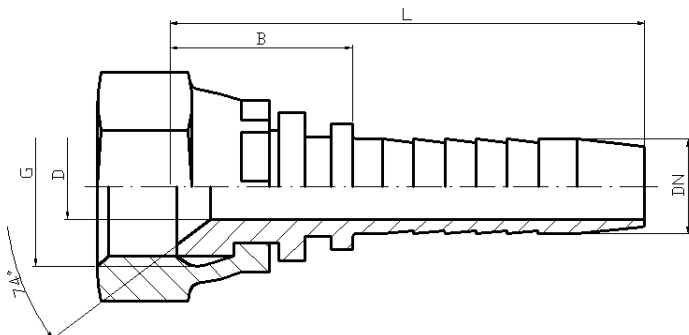
tel./fax (052) 389 61 50, e-mail: poczta@bemix.eu, www.bemix.eu

## DKJ (C91)

Końcówka prosta JIC z gniazdem 74° i gwintem wewnętrznym UNF.

Straight female nipple JIC with socket 74°, UNF thread.

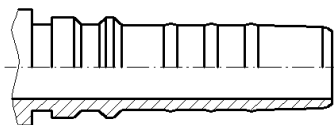
Нипель дюймовый UNF с внутренним конусом 74°.



Na zamówienie wykonujemy w wersji:

For request we execute in version:

На заказ изготавливаем версии усиленные:



4SH DN20 ÷ DN50 (INTERLOCK)

R13-R15 6SH DN20 ÷ DN50 (INTERLOCK)

średnica węża DN	Gwint	D [mm]	B [mm]	system oznaczeń	Symbol / Order code
6	7/16"-20 UNF-2B	4.0	16	1	C91 06 7/16"
6	1/2"-20 UNF-2B	4.0	20	2	C91 06 1/2"
6	9/16"-18 UNF-2B	4.0	20	3	C91 06 9/16"
8	1/2"-20 UNF-2B	4.0	20	1	C91 08 1/2"
8	9/16"-18 UNF-2B	4.0	22	2	C91 08 9/16"
10	1/2"-20 UNF-2B	7.0	23	3	C91 10 1/2"
10	9/16"-18 UNF-2B	7.0	23	1	C91 10 9/16"
10	3/4"-16 UNF-2B	7.0	24	2	C91 10 3/4"
13	3/4"-16 UNF-2B	9.0	24	1	C91 13 3/4"
13	7/8"-14 UNF-2B	9.0	27	2	C91 13 7/8"
16	7/8"-14 UNF-2B	12.5	27	1	C91 16 7/8"
16	1 1/16"-12 UNF-2A	12.5	30	2	C91 16 1 1/16"
20	1 1/16"-12 UNF-2B	15.0	30	1	C91 20 1 1/16"
20	1 5/16"-12 UNF-2B	15.0	34	2	C91 20 1 5/16"
25	1 5/16"-12 UNF-2B	20.0	39	1	C91 25 1 5/16"
32	1 5/8"-12 UNF-2B	26.0	55	1	C91 32 1 5/8"





Przedsiębiorstwo Wielobranżowe „BEMIX” Benedykt Mieszczak

ul. Złotowska 33, 89-410 Więcbork

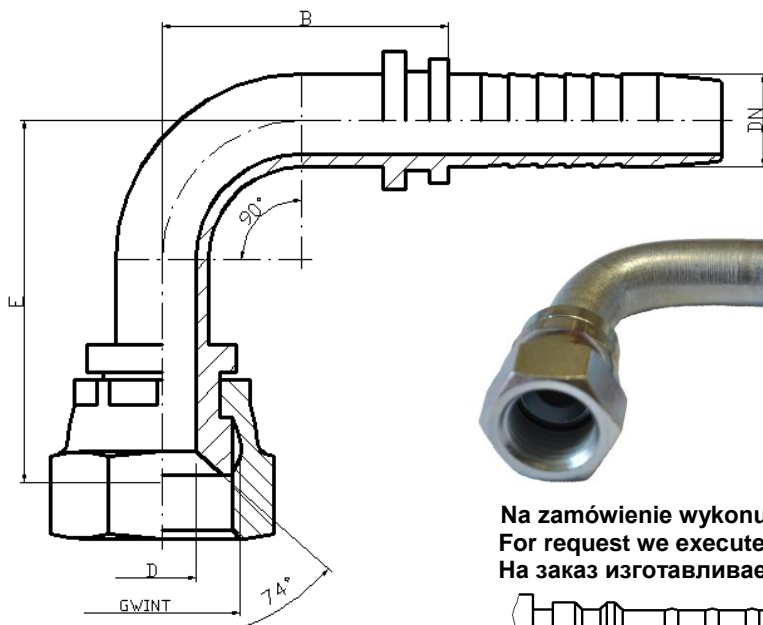
tel./fax (052) 389 61 50, e-mail: poczta@bemix.eu, www.bemix.eu

## DKJ 90 (C92)

Końcówka gięta JIC z gniazdem 74° i gwintem wewnętrznym UNF.

Elbow 90° female nipple JIC with socket 74°, UNF thread.

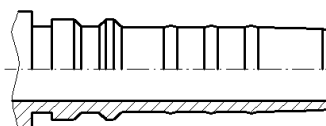
Угловой нипель 90° дюймовый UNF с внутренним конусом 74°.



Na zamówienie wykonujemy w wersji:

For request we execute in version:

На заказ изготавливаем версии усиленные:



4SH DN20 ÷ DN50 (INTERLOCK)

R13-R15 6SH DN20 ÷ DN50 (INTERLOCK)

średnica węża DN	Gwint	D [mm]	E [mm]	B [mm]	system oznaczeń	Symbol / Order code
6	7/16"-20 UNF-2B	4.0	38	30	1	C92 06 7/16"
6	1/2"-20 UNF-2B	4.0	38	30	2	C92 06 1/2"
6	9/16"-18 UNF-2B	4.0	30	30	3	C92 06 9/16"
8	1/2"-20 UNF-2B	4.0	40	35	1	C92 08 1/2"
8	9/16"-18 UNF-2B	4.0	32	35	2	C92 08 9/16"
10	1/2"-20 UNF-2B	7.0	42	35	3	C92 10 1/2"
10	9/16"-18 UNF-2B	7.0	42	35	1	C92 10 9/16"
10	3/4"-16 UNF-2B	7.0	34	35	2	C92 10 3/4"
13	3/4"-16 UNF-2B	9.0	50	43	1	C92 13 3/4"
13	7/8"-14 UNF-2B	9.0	42	43	2	C92 13 7/8"
16	7/8"-14 UNF-2B	12.5	60	55	1	C92 16 7/8"
16	1 1/16"-12 UNF-2A	12.5	52	55	2	C92 16 1 1/16"
20	1 1/16"-12 UNF-2B	15.0	70	62	1	C92 20 1 1/16"
20	1 5/16"-12 UNF-2B	15.0	62	62	2	C92 20 1 5/16"
25	1 5/16"-12 UNF-2B	20.0	78	75	1	C92 25 1 5/16"
32	1 5/8"-12 UNF-2B	26.0	92	94	1	C92 32 1 5/8"



### DN06 ÷ DN13

Na zamówienie wykonujemy w wersji kompaktowej.

For request we execute in compact version.

На заказ изготавливаем в компактной версии.



Przedsiębiorstwo Wielobranżowe „BEMIX” Benedykt Mieszczak

ul. Złotowska 33, 89-410 Więcbork

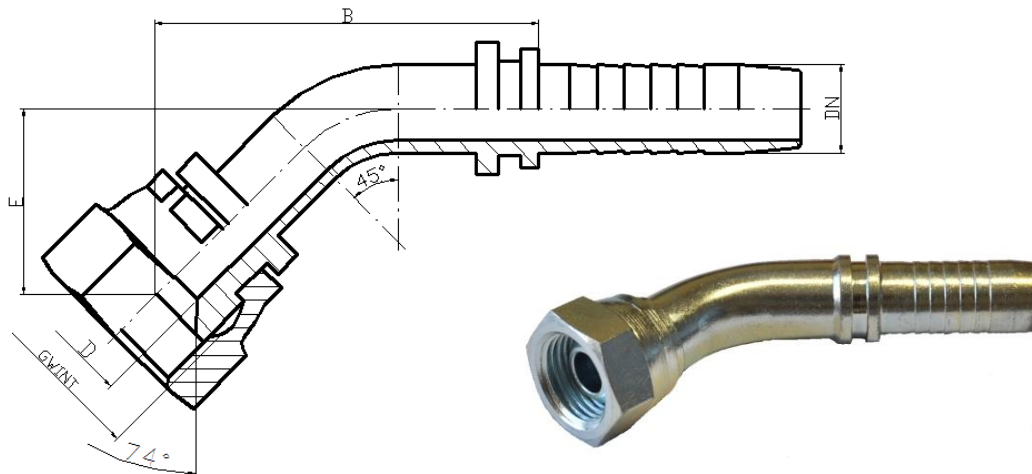
tel./fax (052) 389 61 50, e-mail: poczta@bemix.eu, www.bemix.eu

### DKJ 45 (C95)

Końcówka gięta JIC z gniazdem 74° i gwintem wewnętrznym UNF.

Elbow 45° female nipple JIC with socket 74°, UNF thread.

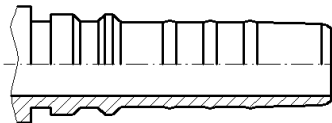
Угловой нипель 45° дюймовый UNF с внутренним конусом 74°.



Na zamówienie wykonujemy w wersji:

For request we execute in version:

На заказ изготавливаем версии усиленные:



4SH DN20 ÷ DN50 (INTERLOCK)

R13-R15 6SH DN20 ÷ DN50 (INTERLOCK)

średnica węża DN	Gwint	D [mm]	E [mm]	B [mm]	system oznaczeń	Symbol / Order code
6	7/16"-20 UNF-2B	4.0	27	26	1	C95 06 7/16"
6	1/2"-20 UNF-2B	4.0	31	26	2	C95 06 1/2"
6	9/16"-18 UNF-2B	4.0	36	26	3	C95 06 9/16"
8	1/2"-20 UNF-2B	4.0	35	30	1	C95 08 1/2"
8	9/16"-18 UNF-2B	4.0	38	30	2	C95 08 9/16"
10	1/2"-20 UNF-2B	7.0	40	33	3	C95 10 1/2"
10	9/16"-18 UNF-2B	7.0	40	33	1	C95 10 9/16"
10	3/4"-16 UNF-2B	7.0	42	35	2	C95 10 3/4"
13	3/4"-16 UNF-2B	9.0	49	42	1	C95 13 3/4"
13	7/8"-14 UNF-2B	9.0	51	42	2	C95 13 7/8"
16	7/8"-14 UNF-2B	9.0	55	52	1	C95 16 7/8"
16	1 1/16"-12 UNF-2A	12.5	58	52	2	C95 16 1 1/16"
20	1 1/16"-12 UNF-2B	15.0	62	60	1	C95 20 1 1/16"
20	1 5/16"-12 UNF-2B	15.0	66	60	2	C95 20 1 5/16"
25	1 5/16"-12 UNF-2B	20.0	76	65	1	C95 25 1 5/16"
32	1 5/8"-12 UNF-2B	26.0	87	94	1	C95 32 1 5/8"



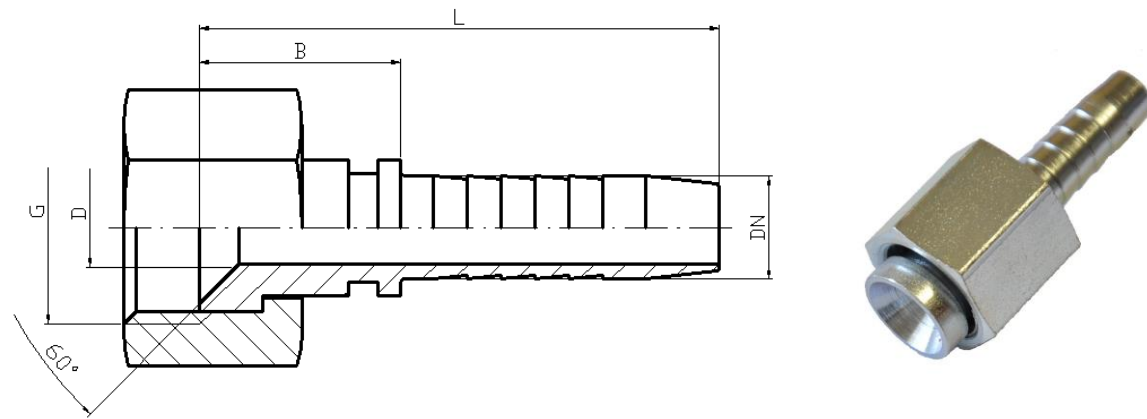
Przedsiębiorstwo Wielobranżowe „BEMIX” Benedykt Mieszczak  
ul. Złotowska 33, 89-410 Więcbork  
tel./fax (052) 389 61 50, e-mail: poczta@bemix.eu, www.bemix.eu

### DK (P91) „TOYOTA”

Końcówka prosta BSP ze stożkiem wewnętrznym 60°.

Straight female nipple with socket 60° BSP thread.

Нипель дюймовый BSP с внутренним конусом 60°.



średnica węża DN	Gwint	D [mm]	B [mm]	system oznaczeń	Symbol / Order code
6	1/4"	4.0	20	1	P91 06 1/4"
10	3/8"	7.0	20	1	P91 10 3/8"
13	1/2"	9.0	33	1	P91 13 1/2"
20	3/4"	15.0	23	1	P91 20 3/4"
25	1"	20.0	24.5	1	P91 25 1"
32	1 1/4"	26.0	31	1	P91 32 1 1/4"
40	1 1/2"	32.0	31	1	P91 40 1 1/2"

- na życzenie klienta końcówki P91 wykonujemy także w wersji giętej.
- по требованиям заказчика нипель P91 производим угловые.
- for request P91 in elbow version





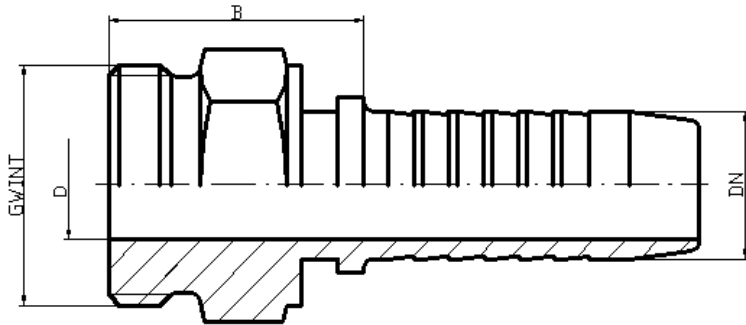
Przedsiębiorstwo Wielobranżowe „BEMIX” Benedykt Mieszczak  
ul. Złotowska 33, 89-410 Więcbork  
tel./fax (052) 389 61 50, e-mail: poczta@bemix.eu, www.bemix.eu

### AGR-FL (G11) USZCZALNIENIE PŁASKIE

Końcówka prosta wg DIN 3852 z gwintem BSP.

Straight male nipple, flat seal, BSP thread.

Нипель дюймовый BSP.



Średnica węża DN	Gwint	D [mm]	B [mm]	S [mm]	system oznaczeń	Symbol / Order code
6	G 1/4"	4.0	26	19	1	G11 06 1/4"
8	G 1/4"	5.5	28	19	1	G11 08 1/4"
8	G 3/8"	5.5	28	22	2	G11 08 3/8"
10	G 3/8"	7.0	27	22	1	G11 10 3/8"
10	G 1/2"	7.0	28	27	2	G11 10 1/2"
13	G 1/2"	9.0	33	27	1	G11 13 1/2"
13	G 5/8"	9.0	33	30	2	G11 13 5/8"
16	G 5/8"	12.5	34	30	1	G11 16 5/8"
16	G 3/4"	12.5	35	32	2	G11 16 3/4"
20	G 3/4"	15.0	38	32	1	G11 20 3/4"
20	G 1"	15.0	42	41	2	G11 20 1"
25	G 1"	20.0	44	41	1	G11 25 1"
25	G 1 1/4"	20.0	47	50	2	G11 25 1 1/4"
32	G 1 1/4"	26.0	51	50	1	G11 32 1 1/4"

S-sześciokąt; S-шестигранник; S- hexagon



Przedsiębiorstwo Wielobranżowe „BEMIX” Benedykt Mieszczak

ul. Złotowska 33, 89-410 Więcbork

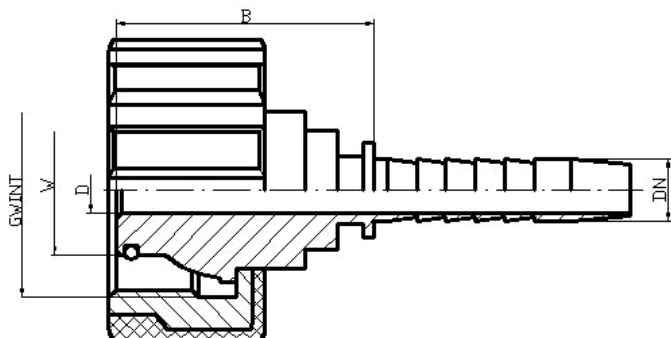
tel./fax (052) 389 61 50, e-mail: poczta@bemix.eu, www.bemix.eu

### KARCHER (K51) L16

Końcówka prosta przewodu do maszyn myjących KARCHER z nakrętką standardową.

Female wash cleaner KARCHER with standart nut.

Нипель для моек KARCHER с стандартной удлиненной гайкой.



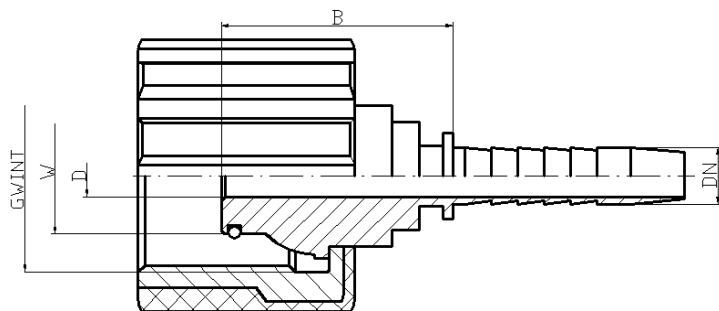
średnica węża DN	Gwint	D [mm]	W [mm]	B [mm]	system oznaczeń	Symbol / Order code
06	M22x1,5	4.0	14.0	29.0	1	K51 06 M22x1.5 L16
08	M22x1,5	5.5	14.0	29.0	1	K51 08 M22x1.5 L16
10	M22x1,5	7.0	14.0	29.0	1	K51 10 M22x1.5 L16

### KARCHER (K51) L22

Końcówka prosta przewodu do maszyn myjących KARCHER z nakrętką wydłużoną.

Female wash cleaner KARCHER with nut.

Нипель для моек KARCHER с удлиненной гайкой.



średnica węża DN	Gwint	D [mm]	W [mm]	B [mm]	system oznaczeń	Symbol / Order code
06	M22x1,5	4.0	14.0	29.0	1	K51 06 M22x1.5 L22
08	M22x1,5	5.5	14.0	29.0	1	K51 08 M22x1.5 L22
10	M22x1,5	7.0	14.0	29.0	1	K51 10 M22x1.5 L22



Złączka do łączenia węża myjek ciśnieniowych  
ZN-141 M22x1,5 KARCHER

Coupling connector for wash cleaner hoses KARCHER.  
Штуцер для моек KARCHER



Przedsiębiorstwo Wielobranżowe „BEMIX” Benedykt Mieszczak

ul. Złotowska 33, 89-410 Więcbork

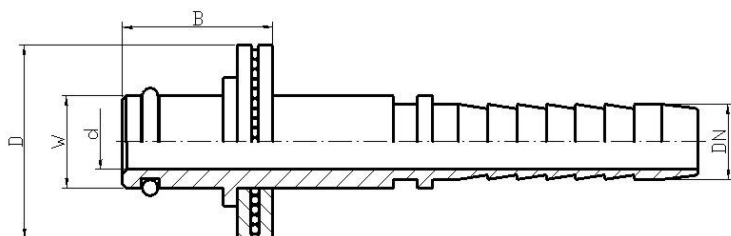
tel./fax (052) 389 61 50, e-mail: poczta@bemix.eu, www.bemix.eu

### LANCA (L51) Obrotowa

Końcówka prosta Lancy (przewody do maszyn myjących) KARCHER.

Straight swivel fitting for wash cleaner KARCHER, o-ring.

Нипель для моек KARCHER.



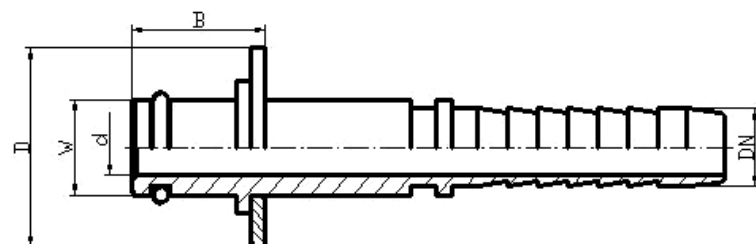
średnica węży DN	d [mm]	D [mm]	W [mm]	B [mm]	system oznaczeń	Symbol / Order code
06	4.0	22.0	11	18.5	1	L51 06 W11 R468
08	5.5	22.0	11	18,5	1	L51 08 W11 R468

### LANCA (L51)

Końcówka prosta Lancy (przewody do maszyn myjących) KARCHER.

Straight fitting for wash cleaner KARCHER, o-ring.

Нипель для моек KARCHER.



średnica węży DN	d [mm]	D [mm]	W [mm]	B [mm]	system oznaczeń	Symbol / Order code
06	4.0	20.0	10	12.0	1	L51 06 W10
06	4.0	20.0	11	12.0	2	L51 06 W11
08	5.5	20.0	10	12.0	1	L51 08 W10
08	5.5	20.0	11	12.0	2	L51 08 W11



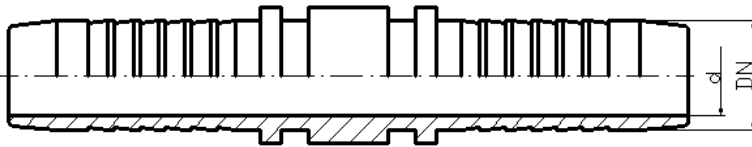
Przedsiębiorstwo Wielobranżowe „BEMIX” Benedykt Mieszczak  
ul. Złotowska 33, 89-410 Więcbork  
tel./fax (052) 389 61 50, e-mail: poczta@bemix.eu, www.bemix.eu

## Łącznik

Łącznik do łączenia węży hydraulicznych.

Connector.

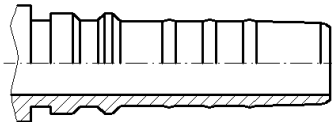
Соединитель.



Na zamówienie wykonujemy w wersji:

For request we execute in version:

На заказ изготавливаем версии усиленные:



4SH DN20 ÷ DN50 (INTERLOCK)

R13-R15 6SH DN20 ÷ DN50 (INTERLOCK)



średnica węża DN	d [mm]	system oznaczeń	Symbol / Order code
06	4.0	1	Łącznik DN 06
08	5.5	1	Łącznik DN 08
10	7.0	1	Łącznik DN 10
13	9.0	1	Łącznik DN 13
16	12.5	1	Łącznik DN 16
20	15.0	1	Łącznik DN 20
25	20.0	1	Łącznik DN 25
32	26.0	1	Łącznik DN 32
40	31.5	1	Łącznik DN 40
50	42	1	Łącznik DN 50



Przedsiębiorstwo Wielobranżowe „BEMIX” Benedykt Mieszczak

ul. Złotowska 33, 89-410 Więcbork

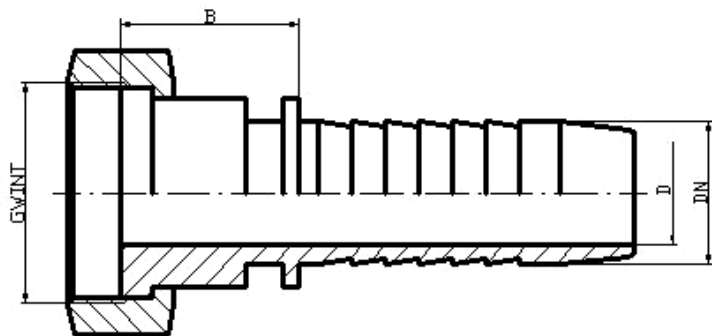
tel./fax (052) 389 61 50, e-mail: poczta@bemix.eu, www.bemix.eu

## ORFS (K41)

Końcówka prosta płaska z gwintem UNF.

Straight female, flat nipple, UNF thread.

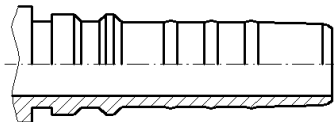
Нипель дюймовый UNF фланцевый.



Na zamówienie wykonujemy w wersji:

For request we execute in version:

На заказ изготавливаем версии усиленные:



4SH DN20 ÷ DN50 (INTERLOCK)

R13-R15 6SH DN20 ÷ DN50 (INTERLOCK)

średnica węża DN	Gwint	D [mm]	B [mm]	system oznaczeń	Symbol / Order code
6	9/16"-18	4.0	27.5	1	K41 06 9/16"-18
6	11/16"-16	4.0	30.0	2	K41 06 11/16"-16
8	11/16"-16	5.5	30.5	1	K41 08 11/16"-16
10	11/16"-16	7.0	31.1	1	K41 10 11/16"-16
10	13/16"-16	7.0	35.6	2	K41 10 13/16"-16
13	13/16"-16	9.0	35.9	1	K41 13 13/16"-16
13	1"-14	9.0	38.4	2	K41 13 1"-14
13	1.3/16"-12	9.0	41.9	3	K41 13 1.3/16"-12
16	1"-14	12.5	38.7	1	K41 16 1"-14
16	1.3/16"-12	12.5	43.5	-	K41 16 1.3/16"-12
20	1"-14	12.5	41.0	1	K41 20 1"-14
20	1.3/16"-12	15.0	43.5	2	K41 20 1.3/16"-12
20	1.7/16"-12	15.0	45.5	3	K41 20 1.7/16"-12
25	1.7/16"-12	20.0	46.3	1	K41 25 1.7/16"-12
32	1.11/16"-12	26.0	49.0	1	K41 25 1.11/16"-12
40	2"-12	32.0	54.0	1	K41 25 2"-12





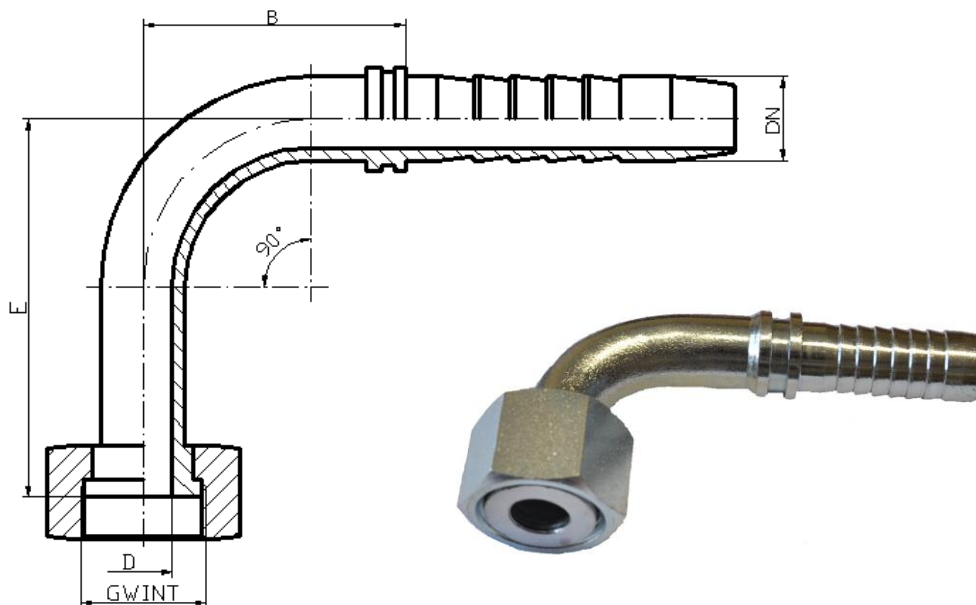
Przedsiębiorstwo Wielobranżowe „BEMIX” Benedykt Mieszczak  
ul. Złotowska 33, 89-410 Więcbork  
tel./fax (052) 389 61 50, e-mail: poczta@bemix.eu, www.bemix.eu

## ORFS 90 (K42)

Końcówka gięta płaska z gwintem UNF.

Elbow 90° female, flat nipple, UNF thread.

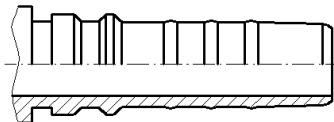
Угловой нипель 90° дюймовый UNF фланцевый.



Na zamówienie wykonujemy w wersji:

For request we execute in version:

На заказ изготавливаем версии усиленные:



4SH DN20 ÷ DN50 (INTERLOCK)

R13-R15 6SH DN20 ÷ DN50 (INTERLOCK)

średnica węża DN	Gwint	D [mm]	E [mm]	B [mm]	system oznaczeń	Symbol / Order code
6	9/16"-18	4.0	30	30	1	K42 06 9/16"-18
8	11/16"-16	7.0	34	35	-	K42 08 11/16"-16
10	11/16"-16	7.0	34	35	1	K42 10 11/16"-16
10	13/16"-16	7.0	34	35	-	K42 10 13/16"-16
13	13/16"-16	9.0	42	43	1	K42 13 13/16"-16
13	1"-14	9.0	42	43	-	K42 13 1"-14
16	1"-14	12.5	50	55	1	K42 16 1"-14
16	1.3/16"-12	12.5	50	55	-	K42 16 1.3/16"-12
20	1.3/16"-12	15.0	62	62	1	K42 20 1.3/16"-12
20	1.7/16"-12	15.0	62	62	-	K42 20 1.7/16"-12
25	1.7/16"-12	26.0	70	75	1	K42 25 1.7/16"-12



Przedsiębiorstwo Wielobranżowe „BEMIX” Benedykt Mieszczak

ul. Złotowska 33, 89-410 Więcbork

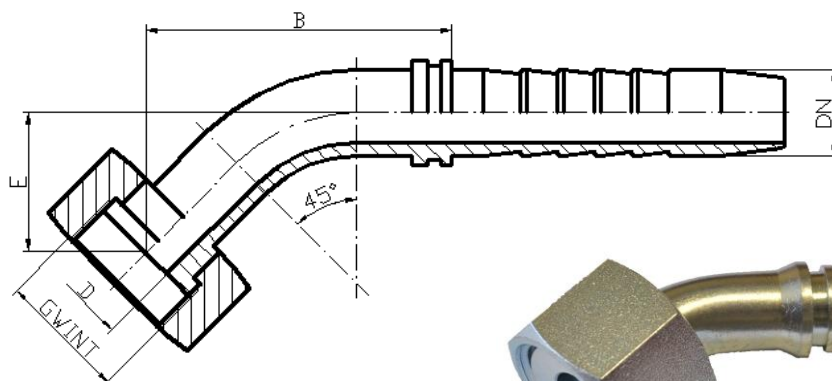
tel./fax (052) 389 61 50, e-mail: poczta@bemix.eu, www.bemix.eu

## ORFS 45 (K45)

Końcówka gięta płaska z gwintem UNF.

Elbow 45° female, flat nipple, UNF thread.

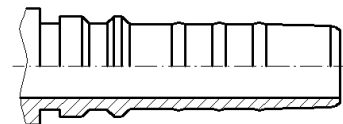
Угловой нипель 45° дюймовый UNF фланцевый.



Na zamówienie wykonujemy w wersji:

For request we execute in version:

На заказ изготавливаем версии усиленные:



4SH DN20 ÷ DN50 (INTERLOCK)

R13-R15 6SH DN20 ÷ DN50 (INTERLOCK)

średnica węża DN	Gwint	D [mm]	E [mm]	B [mm]	system oznaczeń	Symbol / Order code
6	9/16"-18	4.0	12.0	32.5	1	K45 06 9/16"-18
6	11/16"-16	4.0	10.5	32.5	2	K45 06 11/16"-16
10	11/16"-16	7.0	11.0	32.5	1	K45 10 11/16"-16
10	13/16"-16	7.0	12.5	40.5	2	K45 10 13/16"-16
13	13/16"-16	9.0	14.0	48.0	1	K45 13 13/16"-16
16	1"-14	12.5	16.0	51.0	1	K45 16 1"-14
20	1.3/16"-12	15.0	21.0	71.5	1	K45 20 1.3/16"-12
25	1.7/16"-12	20.0	24.0	82.5	1	K45 25 1.7/16"-12
32	1.11/16"-12	26.0	26.0	115.0	1	K45 25 1.11/16"-12
40	2"-12	32.0	31.5	128.0	1	K45 25 2"-12



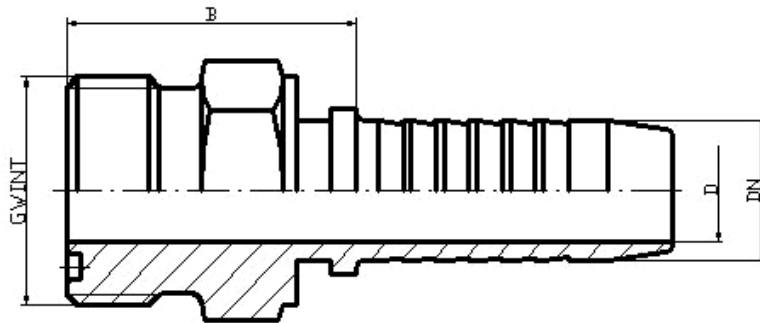
Przedsiębiorstwo Wielobranżowe „BEMIX” Benedykt Mieszczak  
ul. Złotowska 33, 89-410 Więcbork  
tel./fax (052) 389 61 50, e-mail: poczta@bemix.eu, www.bemix.eu

## AORFS (K21)

Końcówka prosta z gwintem zewnętrznym UNF.

Straight male nipple with UNF thread.

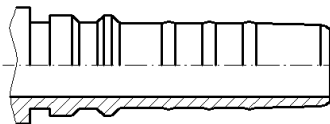
Нипель дюймовый UNF.



Na zamówienie wykonujemy w wersji:

For request we execute in version:

На заказ изготавливаем версии усиленные:



4SH DN20 ÷ DN50 (INTERLOCK)

R13-R15 6SH DN20 ÷ DN50 (INTERLOCK)

średnica węża DN	Gwint	D [mm]	B [mm]	S [mm]	system oznaczeń	Symbol / Order code
6	9/16"-18	4.0	24.0	17	1	K21 06 9/16"-18
8	11/16"-16	5.5	27.0	19	-	K21 08 11/16"-16
10	11/16"-16	7.0	27.6	19	1	K21 10 11/16"-16
13	13/16"-16	9.0	30.6	22	1	K21 13 13/16"-16
13	1"-14	9.0	34.0	27	-	K21 13 1"-14
16	1"-14	12.5	34.7	27	1	K21 16 1"-14
16	1.3/16"-12	12.5	39.0	32	-	K21 16 1.3/16"-12
20	1.3/16"-12	15.0	39.0	32	1	K21 20 1.3/16"-12
20	1.7/16"-12	15.0	41.8	41	-	K21 20 1.7/16"-12
25	1.7/16"-12	20.0	41.8	41	1	K21 25 1.7/16"-12
32	1.11/16"-12	26.0	46.3	46	1	K21 32 1.11/16"-12
40	2"-12	32.0	48.6	55	1	K21 40 2"-12

S-sześciokąt; S-шестигранник; S- hexagon

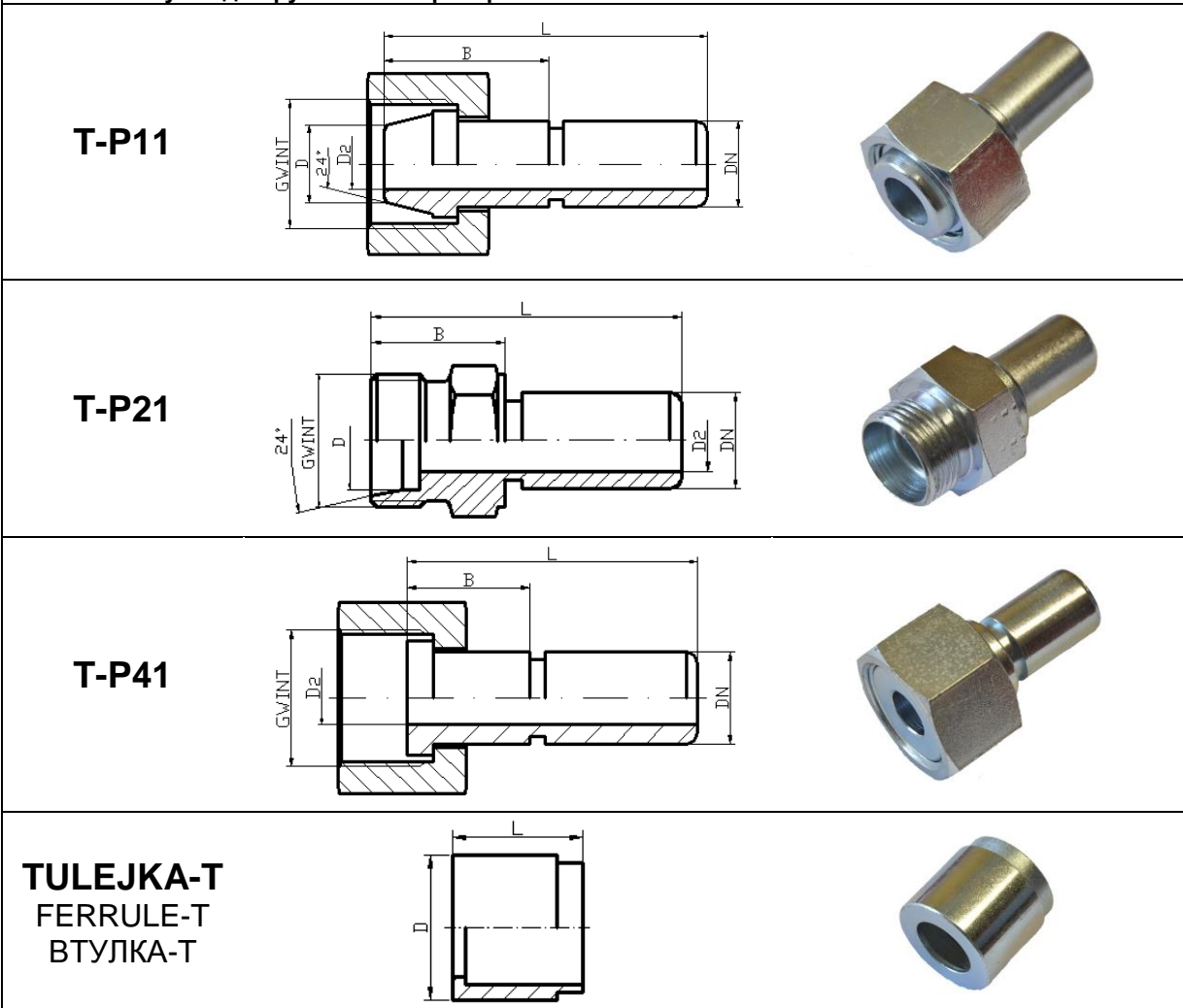


### T-P11 / T-P21 / T-P41 / Tulejka-T

Końcówki i tulejka do przewodów od sprężarekowych.

Nipples and ferrule for compressor hoses.

Нипелей и втулка для рукавов компрессорных.



Typ	średnica węża DN	wymiar D pod rurkę	Gwint	D <sub>2</sub> [mm]	L [mm]	B [mm]	Symbol / Order code
T-P11	16	15	M22x1,5	10,5	56	29,5	T-P11 16 M22x1,5 15L
T-P11	16	16	M22x1,5	10,5	56	29,5	T-P11 16 M22x1,5 16L
T-P11	16	16	M24x1,5	10,5	56	29,5	T-P11 16 M24x1,5 16S
T-P11	16	18	M26x1,5	10,5	54	28	T-P11 16 M26x1,5 18L
T-P11	19,5	22	M30x2	14,5	59	23,5	T-P11 19,5 M30x2 22L
T-P21	16	15	M22x1,5	10,5	53	27,5	T-P21 16 M22x1,5 15L
T-P21	16	16	M22x1,5	10,5	53	27,5	T-P21 16 M22x1,5 16L
T-P21	16	16	M24x1,5	10,5	54	28	T-P21 16 M24x1,5 16S
T-P21	16	18	M26x1,5	10,5	54	28	T-P21 16 M26x1,5 22L
T-P21	19,5	22	M30x2	14,5	64,5	29	T-P21 19,5 M30x2 22L
T-P41	16	-	M22x1,5	10,5	52	21	T-P41 16 M22x1,5
T-P41	16	-	M26x1,5	10,5	49	23	T-P41 16 M26x1,5

Tulejka-SP/ FERRULE-SP / ВТУЛКА-SP

średnica węża DN	D [mm]	L [mm]	Symbol / Order code
16	28	25,5	T-T DN16
19,5	30	34,5	T-T DN19,5

# Wysokociśnieniowe złączki i przyłączki hydrauliczne

High pressure hydraulic adaptors  
Штуцера





www.bemix.eu

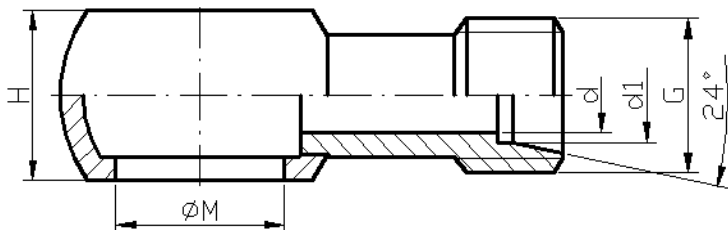
Przedsiębiorstwo Wielobranżowe „BEMIX”

Benedykt Mieszczak

ul. Złotowska 33, 89-410 Więcbork

tel./fax (052) 389 61 50, e-mail: poczta@bemix.eu

**ZŁĄCZKA OCZKOWA METRYCZNA  
BANJO ADAPTER, METRIC / Штуцер банджо, метрический  
P05**



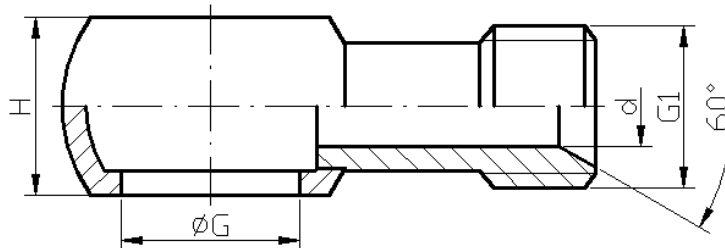
średnica wew. oczka M	H [mm]	G	d [mm]	d1 [mm]	Symbol / Order code
M12x1,5	12.0	M12x1,5	4.0	6	P05 12 12 M12x1,5 6L
M12x1,5	14.0	M12x1,5	4.0	6	P05 12 14 M12x1,5 6L
M12x1,5	14.0	M16x1,5	7.0	10	P05 12 14 M16x1,5 10L
M12x1,5	14.0	M18x1,5	9.0	12	P05 12 14 M18x1,5 12L
M12x1,5	14.0	M12x1,5	4.0	6	P05 12 14 M12x1,5 6L
M14x1,5	12.0	M14x1,5	5.5	8	P05 14 12 M12x1,5 6L
M14x1,5	14.0	M12x1,5	4.0	6	P05 14 14 M14x1,5 8L
M14x1,5	14.0	M14x1,5	5.5	8	P05 14 14 M14x1,5 8L
M14x1,5	14.0	M18x1,5	7.0	12	P05 14 14 M18x1,5 12L
M14x1,5	15.0	M14x1,5	7.0	8	P05 14 15 M14x1,5 8L
M16x1,5	14.0	M16x1,5	7.0	10	P05 16 14 M16x1,5 10L
M16x1,5	15.0	M16x1,5	7.0	10	P05 16 15 M16x1,5 10L
M18x1,5	15.0	M18x1,5	7.0	12	P05 18 15 M18x1,5 12L
M18x1,5	15.0	M18x1,5	7.0	12	P05 18 15 M18x1,5 12L
M18x1,5	18.0	M14x1,5	5.5	8	P05 18 18 M14x1,5 8L
M18x1,5	18.0	M18x1,5	9.0	12	P05 18 18 M18x1,5 12L
M18x1,5	18.0	M22x1,5	9.0	15/16	P05 18 18 M22x1,5 15L/16L
M20x1,5	18.0	M18x1,5	9.0	12	P05 20 18 M18x1,5 12L
M20x1,5	18.0	M22x1,5	12.5	15/16	P05 20 18 M22x1,5 15L/16L
M20x1,5	21.0	M20x1,5	9.0	12	P05 20 21 M20x1,5 12S
M22x1,5	19.0	M22x1,5	9.0	15/16	P05 22 19 M22x1,5 15L/16L
M22x1,5	22.0	M18x1,5	9.0	12L	P05 22 22 M18x1,5 12L
M22x1,5	22.0	M20x1,5	9.0	12S	P05 22 22 M20x1,5 12S
M22x1,5	22.0	M22x1,5	12.5	15/16	P05 22 22 M22x1,5 15L/16L
M26x1,5	25.5	M26x1,5	15.0	18	P05 26 25,5 M26x1,5 18L
M26x1,5	22.0	M26x1,5	12.5	18	P05 26 22 M26x1,5 18L
M27x1,5	22.0	M27x1,5	12.5	18	P05 27 22 M27x1,5 18L
M27x2	25.5	M27x2	15.0	18	P05 27 25,5 M27x2 18L
M30x1.5	31.5	M30x1.5	20.0	22	P05 30 31,5 M30x1,5 22L

Na zamówienie wykonujemy także w innych różnych redukcyjnych wersjach.

For request we execute in different reducing versions.

На заказ мы изготавливаем тоже в разных redukcyjnych версиях.

**ZŁĄCZKA OCZKOWA CALOWA**  
**BANJO ADAPTER, BSP / Штуцер банджо, дюймовый**  
**C05**



średnica wew. oczka G	H [mm]	G1	d [mm]	Symbol / Order code
G 1/8"	14	G 1/8"	4.0	C05 G1/8" 14 G1/8"
G 1/4"	13,5	G 1/4"	4.0	C05 G1/4" 13,5 G1/4"
G 1/8"	14	G 1/8"	5.5	C05 G1/8" 14 G1/8"
G 1/4"	13,5	G 1/4"	5.5	C05 G1/4" 13,5 G1/4"
G 1/4"	14	G 1/4"	7.0	C05 G1/4" 14 G1/4"
G 3/8"	17	G 3/8"	7.0	C05 G3/8" 17 G3/8"
G 3/8"	19	G 3/8"	9.0	C05 G3/8" 19 G3/8"
G 1/2"	22	G 1/2"	9.0	C05 G1/2" 22 G1/2"
G 5/8"	23,5	G 5/8"	12.5	C05 G5/8" 23,5 G5/8"
G 1/2"	22	G 1/2"	12.5	C05 G1/2" 22 G1/2"
G 3/4"	29	G 3/4"	15.0	C05 G3/4" 29 G3/4"
G 3/4"	32	G 3/4"	20.0	C05 G3/4" 32 G3/4"
G 1"	38	G 1"	20.0	C05 G1" 38 G1"

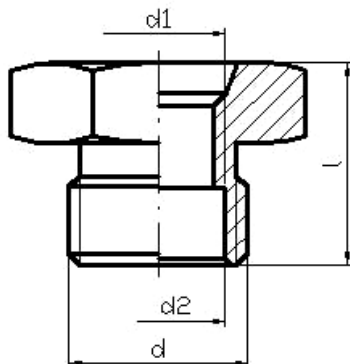
**Na zamówienie wykonujemy także w różnych redukcyjnych wersjach.**

**For request we execute in reducing versions.**

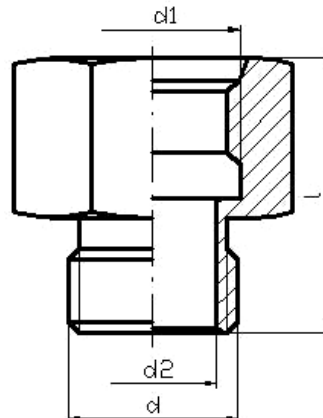
**На заказ мы изготавливаем тоже в редукционных версиях.**

**TULEJA RÓŻNICOWA**  
**DIFFERENTIAL SLEEVE / Втулка редуцирующая**  
**PN-65/M-73123**

GNIAZDO GWINTOWE  
ODMIANA A



GNIAZDO GWINTOWE  
ODMIANA B



Ciśnienie nominalne P <sub>nom</sub> [Mpa]	Gniazdo D <sub>nom</sub> [mm]	Przyłączka D <sub>nom</sub> [mm]	d [mm]	d1 [mm]	d2 [mm]	L [mm]	Gniazdo gwintowe, odmiana	S [mm]
do 16	8	6	M14x1.5	M12x1.5	8	30	B	19
	10	6	M16x1.5	M14x1.5	10			22
	13	8			M20x1.5	M16x1.5	14.5	23
		10	12	32				
	16	10	M22x1.5	M20x1.5	16.5	23	A	30
		13			15	34	B	
	20	13	M27x2	M22x1.5	20.5	26	A	36
		16			19	36	B	
	25	16	M33x2	M27x2	22.5	28	A	41
		20			25	42	B	
	32	20	M42x2	M33x2	28	33	A	50
		25			32	46	B	
40	25	M48x2	M42x2	34	37	A	60	
	32			38	50	B		
do 32	6	4	M16x1.5	M14x1.5	6	32	B	22
	8	4	M20x1.5	M16x1.5	8			34
		6				M22x1.5		
	10	8	M27x2	M22x1.5	12			38
		8				M33x2		
	13	10	M42x2	M33x2	20			46
		10				M48x2		
	16	13	M48x2	M42x2	25			50
		13				20		

S-sześciokąt; S-шестигранник; S- hexagon





Przedsiębiorstwo Wielobranżowe „BEMIX”

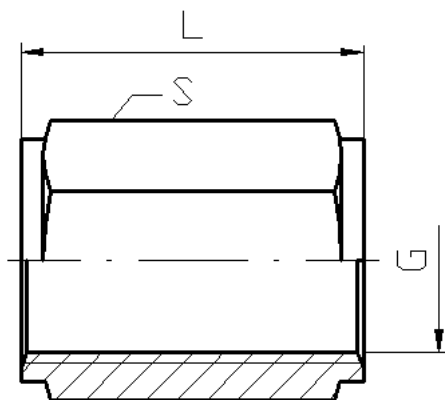
Benedykt Mieszczak

ul. Złotowska 33, 89-410 Więcbork

tel./fax (052) 389 61 50, e-mail: poczta@bemix.eu

www.bemix.eu

### MUFA / MUFF / Муфта

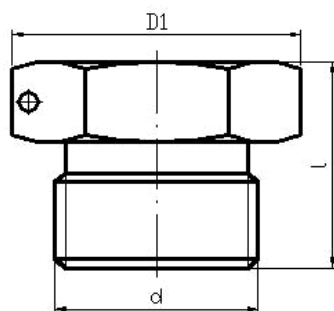


G [Gwint]	L [mm]	S [mm]	Symbol / Order code
M14x1,5	30	19	MUFA M14x1,5
M16x1,5	30	22	MUFA M16x1,5
M18x1,5	35	22	MUFA M18x1,5
M22x1,5	38	27	MUFA M22x1,5
G1/4"	30	19	MUFA G1/4"
G3/8"	30	22	MUFA G3/8"
G1/2"	35	27	MUFA G1/2"
G3/4"	38	32	MUFA G3/4"
G1"	43	41	MUFA G1"

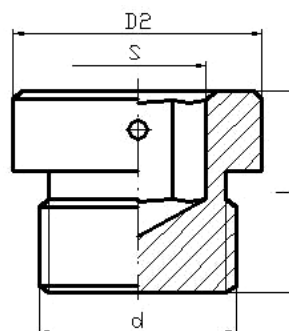
S-sześciokąt; S-шестигранник; S- hexagon

**KOREK GWINTOWANY**  
**THREADED PLUG / Заглушка резьбовая**  
**PN-65/M-73124**

**ODMIANA A**



**ODMIANA B**

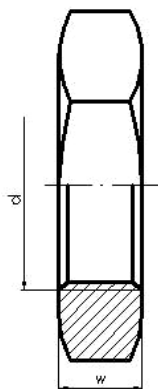


d [mm]	D1 [mm]	D2 [mm]	S [mm]	l [mm]	S <sub>1</sub> [mm]
M8x1	16.2	13	4	13	14
M10x1	19.6	17	5	14	17
M12x1.5				18	19
M14x1.5	21.9	19	8	20	22
M16x1.5	25.4	22		24	
M18x1.5	27.7	24	10	24	27
M20x1.5	31.2	27			30
M22x1.5			34.6	30	14
M24x1.5	36.9	32	17	26	36
M27x2	41.6	36			41
M30x2	47.3	41	19	30	46
M33x2			24		50
M36x2	53.1	46	27	34	55
M39x2	57.7	50			36
M42x2	63.5	55	32	38	65
M45x2					69.3
M48x2	75	65			
M52x2					
M56x2					
M60x2					

S<sub>1</sub>-sześciokąt; S<sub>1</sub>-шестигранник; S<sub>1</sub>-hexagon

**PRZECIWNAKRĘTKA  
LOCK NUT / Контрогайка**

**PN-65/M-73109**



d [mm]	S [mm]	w [mm]	Symbol / Order code
M8x1	14	6	PN-109 M8x1
M10x1	17		PN-109 M10x1
M12x1.5			PN-109 M12x1,5
M14x1.5	19	7	PN-109 M14x1,5
M16x1.5	22		PN-109 M16x1,5
M18x1.5	24		PN-109 M18x1,5
M20x1.5	27	8	PN-109 M20x1,5
M22x1.5	30		PN-109 M22x1,5
M24x1.5	32		PN-109 M24x1,5
M27x2	36		PN-109 M27x2
M30x2	41		PN-109 M30x2
M33x2		PN-109 M33x2	
M36x2	46	9	PN-109 M36x2
M39x2	50		PN-109 M39x2
M42x2			PN-109 M42x2
M45x2	55		PN-109 M45x2
M48x2	60	10	PN-109 M48x2
M52x2	65		PN-109 M52x2
M56x2	70		PN-109 M56x2
M60x2	75		PN-109 M60x2

S-sześciokąt; S-шестигранник; S- hexagon



Przedsiębiorstwo Wielobranżowe „BEMIX”

Benedykt Mieszczak

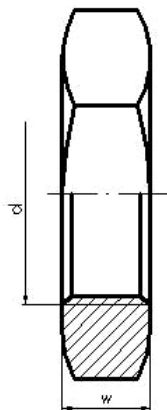
ul. Złotowska 33, 89-410 Więcbork

tel./fax (052) 389 61 50, e-mail: poczta@bemix.eu

www.bemix.eu

**PRZECIWNAKRĘTKA CALOWA  
INCH LOCK NUT / Контрогайка дюймовая**

**CN-109**

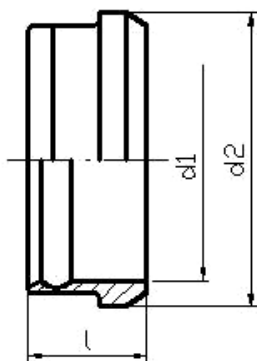


d [mm]	w [mm]	S [mm]	Symbol / Order code
1/4"	6	19	CN-109 1/4
3/8"	7	22	CN-109 3/8
1/2"	8	27	CN-109 1/2
3/4"	9	32	CN-109 3/4
1"	10	41	CN-109 1

S-sześciokąt; S-шестигранник; S-hexagon

**PIERŚCIEŃ ZACINAJĄCY**  
**CUTTING RING / Кольцо зажимное**

**PN-65/M-73137**



Ciśnienie nominalne $P_{nom}$ [MPa]	Srednica nominalna przelotu $D_{nom}$ [mm]	d1 – pod rurkę [mm]	d2 [mm]	l [mm]	Symbol / Order code
do 16	3	5	7	6.5	PN-137 16-3
	4	6	9	9	PN-137 16-4
	6	8	11		PN-137 16-6
	8	10	13		PN-137 16-8
	10	12	15	9.5	PN-137 16-10
	13	15	19		PN-137 16-13 15L
	13	16	19		PN-137 16-13
	16	18	21		PN-137 16-16
	20	22	25	10	PN-137 16-20
	25	28	31	12	PN-137 16-25
	32	35	39		PN-137 16-32
40	42	46	PN-137 16-40		
do 32	3	5	8	8	PN-137 32-3
	4	6	9	9	PN-137 32-4
	5	8	11		PN-137 32-5
	6	10	13	9.5	PN-137 32-6
	8	14	17		PN-137 32-8
	10	16	19		PN-137 32-10
	13	20	24	11	PN-137 32-13
	16	25	29		PN-137 32-16
	20	30	34	12	PN-137 32-20
	25	38	42	12.5	PN-137 32-25



Przedsiębiorstwo Wielobranżowe „BEMIX”

Benedykt Mieszczak

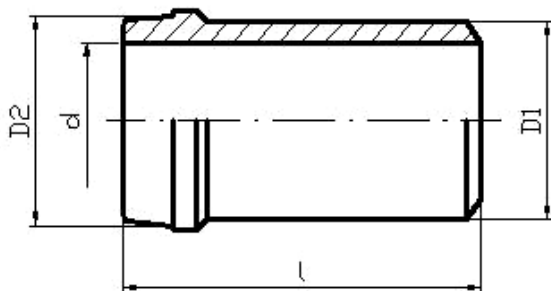
ul. Złotowska 33, 89-410 Więcbork

tel./fax (052) 389 61 50, e-mail: poczta@bemix.eu

www.bemix.eu

**KOŃCÓWKA KULISTA  
BALL NIPPLE FOR WELDING / Нипель сварочный**

**PN-65/M-73138**

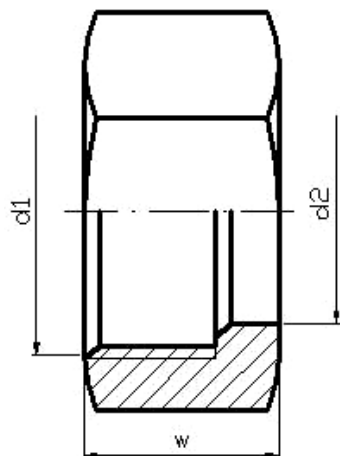


Ciśnienie nominalne $P_{nom}$ [MPa]	Srednica nominalna przelotu $D_{nom}$ [mm]	d [mm]	D1 [mm]	D2 [mm]	l [mm]	Symbol / Order code	
do 16	3	3	5	6.5	33	PN-138 16-3	
	4	4	6	8.1		PN-138 16-4	
	6	6	8	10.1		36	PN-138 16-6
	8	8	10	12.3			PN-138 16-8
	10	10	12	14.3	38	PN-138 16-10	
	13	12.8	16	18.3		PN-138 16-13	
	16	14	18	20.3		PN-138 16-16	
	20	18	22	24.3	40	PN-138 16-20	
	25	23	28	30.3	42	PN-138 16-25	
32	29	35	37.9	44	PN-138 16-32		
40	36	42	44.9		PN-138 16-40		
do 32	3	3	5	7.1	36	PN-138 32-3	
	4	4	6	8.1		PN-138 32-4	
	5	4.8	8	10.1		38	PN-138 32-5
	6	6.8	10	12.3	PN-138 32-6		
	8	9	14	16.3	40	PN-138 32-8	
	10	11	16	18.3		PN-138 32-10	
	13	13	20	22.9		PN-138 32-13	
	16	17	25	27.9	44	PN-138 32-16	
	20	20	30	32.9		PN-138 32-20	
25	26	38	40.9	46		PN-138 32-25	

**NAKRĘTKA ZŁĄCZNA**

**NUT / Гайка**

**PN-65/M-73139**

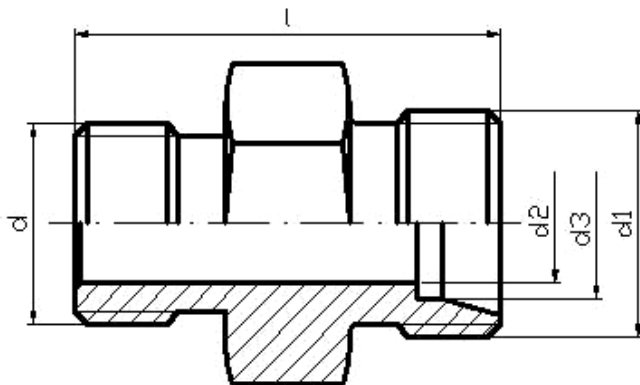


Ciśnienie nominalne P <sub>nom</sub> [MPa]	Srednica nominalna przelotu D <sub>nom</sub> [mm]	d1 [mm]	d2 – pod rurkę [mm]	S [mm]	w [mm]	Symbol / Order code
do 16	3	M10x1	5	14	11	PN-139 16-3
	4	M12x1.5	6	17	15	PN-139 16-4
	6	M14x1.5	8			PN-139 16-6
	8	M16x1.5	10	19	16	PN-139 16-8
	10	M18x1.5	12	22		PN-139 16-10
	13	M22x1.5	15	27	17	PN-139 16-13 15L
	13	M22x1.5	16	27	17	PN-139 16-13
	16	M27x2	18	32	20	PN-139 16-16
	20	M30x2	22	36		PN-139 16-20
	25	M36x2	28	41	21	PN-139 16-25
	32	M45x2	35	50	24	PN-139 16-32
40	M52x2	42	60	24	PN-139 16-40	
do 32	3	M10x1	5	14	15	PN-139 32-3
	4	M14x1.5	6	17	17	PN-139 32-4
	5	M16x1.5	8	19		PN-139 32-5
	6	M18x1.5	10	22	18	PN-139 32-6
	8	M22x1.5	14	27	21	PN-139 32-8
	10	M24x1.5	16	30		PN-139 32-10
	13	M30x2	20	36	24	PN-139 32-13
	16	M36x2	25	46	27	PN-139 32-16
	20	M42x2	30	50	30	PN-139 32-20
25	M52x2	38	60	33	PN-139 32-25	

S-sześciokąt; S-шестигранник; S- hexagon

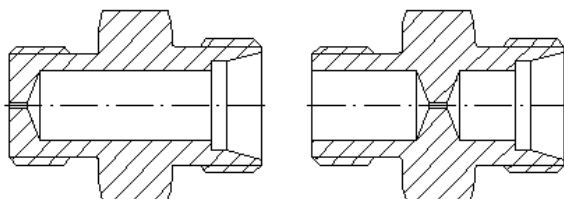
**KORPUS PRZYŁĄCZKI PROSTEJ**  
**STRAIGHT METRIC COUPLING / Штуцер прямой**

**PN-65/M-73140**



Ciśnienie nominalna P <sub>nom</sub> [Mpa]	Srednica nominalna przelotu D <sub>nom</sub> [mm]	d [mm]	d1 [mm]	d2 [mm]	d3 [mm]	l [mm]	S [mm]	Symbol / Order code
do 16	3	M10x1	M10x1	3	5	22	17	PN-140 16-3
	4		M12x1.5	4	6	25		PN-140 16-4
	6	M12x1.5	M14x1.5	6	8	29		PN-140 16-6
	8	M14x1.5	M16x1.5	8	10	32	19	PN-140 16-8
	10	M16x1.5	M18x1.5	10	12	34	22	PN-140 16-10
	13	M20x1.5	M22x1.5	12.8	15	36	27	PN-140 16-13 15L
	13	M20x1.5	M22x1.5	12.8	16	36	27	PN-140 16-13
	16	M22x1.5	M27x2	14	18	40	30	PN-140 16-16
	20	M27x2	M30x2	18	22	42	32	PN-140 16-20
	25	M33x2	M36x2	23	28	46	41	PN-140 16-25
32	M42x2	M45x2	29	35	52	50	PN-140 16-32	
40	M48x2	M52x2	36	42	54	55	PN-140 16-40	
do 32	3	M10x1	M10x1	3	5	24	17	PN-140 32-3
	4	M12x1.5	M14x1.5	4	6	30		PN-140 32-4
	5	M14x1.5	M16x1.5	4.8	8	32	19	PN-140 32-5
	6	M16x1.5	M18x1.5	6.8	10		22	PN-140 32-6
	8	M20x1.5	M22x1.5	9	14	38	27	PN-140 32-8
	10	M22x1.5	M24x1.5	11	16		30	PN-140 32-10
	13	M27x2	M30x2	13	20	44	32	PN-140 32-13
	16	M33x2	M36x2	17	25	50	41	PN-140 32-16
	20	M42x2	M42x2	20	30	56	50	PN-140 32-20
	25	M48x2	M52x2	26	38	60	55	PN-140 32-25

S-sześciokąt; S-шестигранник; S- hexagon



Wersje dławione.  
Версия с уменьшенным пролетом.  
Version with reduced flow.

Istnieje możliwość zamówienia kompletu wg **PN-65 M-73126** :

Wersja A – Korpus przyłączy prostej + pierścień zacinający + nakrętka

Wersja B – Korpus przyłączy prostej + końcówka kulista + nakrętka

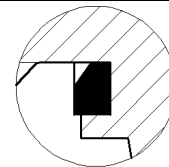
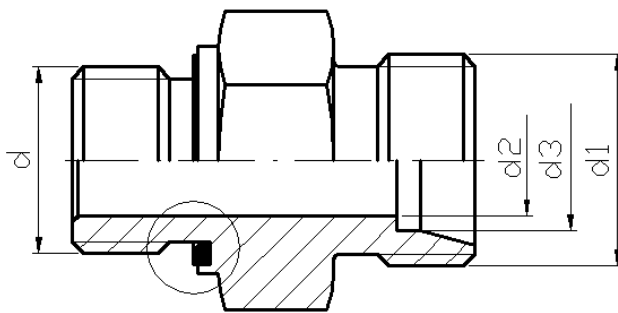


**KORPUS PRZYŁĄCZKI PROSTEJ z uszczelnieniem ED**

**STRAIGHT METRIC COUPLING with ED seal**

**Штуцер прямой с резиновой подкладкой ED**

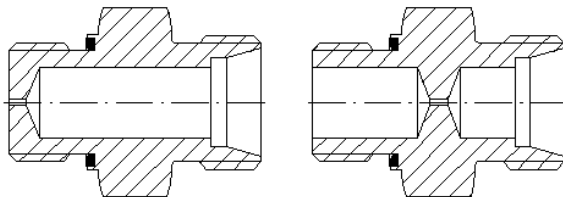
**ZN-140 ED**



Ciśnienie nominalna P <sub>nom</sub> [Mpa]	Średnica nominalna przelotu D <sub>nom</sub> [mm]	d [mm]	d1 [mm]	d2 [mm]	d3 [mm]	S [mm]	Symbol / Order code
do 16	3	M10x1	M10x1	3	5	17	ZN-140 16-3 ED
	4		M12x1.5	4	6		ZN-140 16-4 ED
	6	M12x1.5	M14x1.5	6	8	17	ZN-140 16-6 ED
	8	M14x1.5	M16x1.5	8	10	19	ZN-140 16-8 ED
	10	M16x1.5	M18x1.5	10	12	22	ZN-140 16-10 ED
	13	M20x1.5	M22x1.5	12.8	15	27	ZN-140 16-13 15L ED *
	13	M20x1.5	M22x1.5	12.8	16	27	ZN-140 16-13 ED *
	16	M22x1.5	M27x2	14	18	30	ZN-140 16-16 ED
	20	M27x2	M30x2	18	22	32	ZN-140 16-20 ED
	25	M33x2	M36x2	23	28	41	ZN-140 16-25 ED
32	M42x2	M45x2	29	35	50	ZN-140 16-32 ED	
40	M48x2	M52x2	36	42	55	ZN-140 16-40 ED	
do 32	3	M10x1	M10x1	3	5	17	ZN-140 32-3 ED
	4	M12x1.5	M14x1.5	4	6		ZN-140 32-4 ED
	5	M14x1.5	M16x1.5	4.8	8	19	ZN-140 32-5 ED
	6	M16x1.5	M18x1.5	6.8	10	22	ZN-140 32-6 ED
	8	M20x1.5	M22x1.5	9	14	27	ZN-140 32-8 ED *
	10	M22x1.5	M24x1.5	11	16	30	ZN-140 32-10 ED
	13	M27x2	M30x2	13	20	32	ZN-140 32-13 ED
	16	M33x2	M36x2	17	25	41	ZN-140 32-16 ED
	20	M42x2	M42x2	20	30	50	ZN-140 32-20 ED
	25	M48x2	M52x2	26	38	55	ZN-140 32-25 ED

S-sześciokąt; S-шестигранник; S- hexagon

\* - tylko wersja na o-ring; only o-ring version; с резиновым кольцом



Wersje dławione.

Версия с уменьшенным пролетом.

Version with reduced flow.

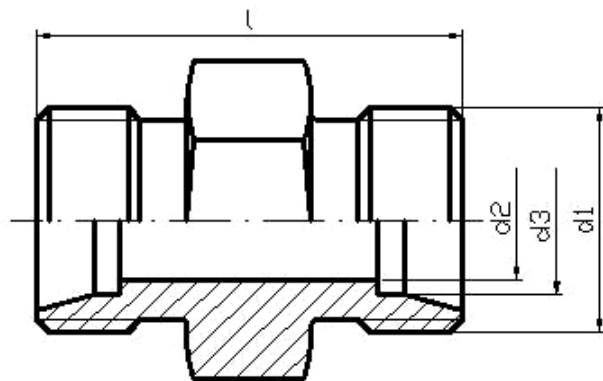
Istnieje możliwość zamówienia kompletu:

Wersja A – Korpus przyłączki prostej + pierścień zacinający + nakrętka

Wersja B – Korpus przyłączki prostej + końcówka kulista + nakrętka

**KORPUS ZŁĄCZKI PROSTEJ  
STRAIGHT METRIC UNION / Штуцер**

**PN-65/M-73141**



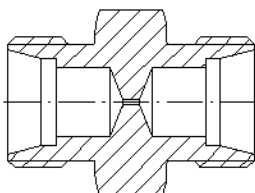
Ciśnienie nominalne P <sub>nom</sub> [MPa]	Średnica nominalna przelotu D <sub>nom</sub>	d1 [mm]	d2 [mm]	d3 [mm]	l [mm]	S [mm]	Symbol / Order code
do 16	3	M10x1	3	5	22	17/14	PN-141 16-3
	4	M12x1.5	4	6	28		PN-141 16-4
	6	M14x1.5	6	8			PN-141 16-6
	8	M16x1.5	8	10	32	19/17	PN-141 16-8
	10	M18x1.5	10	12	34	22/19	PN-141 16-10
	13	M22x1.5	12.8	15		24/22	PN-141 16-13 15L
	13	M22x1.5	12.8	16		24/22	PN-141 16-13
	16	M27x2	14	18	40	30/27	PN-141 16-16
	20	M30x2	18	22		32/30	PN-141 16-20
	25	M36x2	23	28		41/36	PN-141 16-25
32	M45x2	29	35	48	46	PN-141 16-32	
40	M52x2	36	42	55	55	PN-141 16-40	
do 32	3	M10x1	3	5	26	17	PN-141 32-3
	4	M14x1.5	4	6	30		PN-141 32-4
	5	M16x1.5	4.8	8	32		19
	6	M18x1.5	6.8	10		PN-141 32-6	
	8	M22x1.5	9	14	38	24/22	PN-141 32-8
	10	M24x1.5	11	16		27/24	PN-141 32-10
	13	M30x2	13	20		32/30	PN-141 32-13
	16	M36x2	17	25	50	41	PN-141 32-16
	20	M42x2	20	30	56		PN-141 32-20
	25	M52x2	26	38	60		PN-141 32-25

S-sześciokąt; S-шестигранник; S- hexagon

Istnieje możliwość zamówienia kompletu wg **PN-65 M-73127** :

Wersja A – Korpus złączki prostej + 2 x pierścień zacinający + 2 x nakrętka

Wersja B – Korpus złączki prostej + 2x końcówka kulista + 2 x nakrętka



Wersje dławione.  
Версия с уменьшенным пролетом.  
Version with reduced flow.



www.bemix.eu

Przedsiębiorstwo Wielobranżowe „BEMIX”

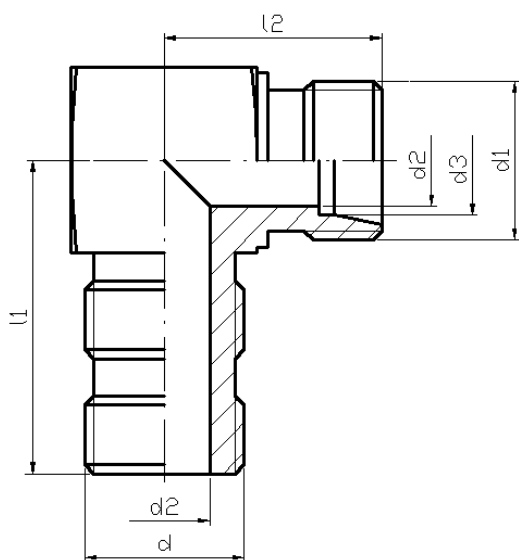
Benedykt Mieszczak

ul. Żłotowska 33, 89-410 Więcbork

tel./fax (052) 389 61 50, e-mail: poczta@bemix.eu

**KORPUS PRZYŁĄCZKI KOLANKOWEJ  
ELBOW METRIC COUPLING / Штуцер угловой**

**PN-65/M-73142**



Ciśnienie nominalne P <sub>nom</sub> [MPa]	Średnica nominalna D <sub>nom</sub> [mm]	d [mm]	d1 [mm]	d2 [mm]	d3 [mm]	l1 [mm]	l2 [mm]	KL [mm]	Symbol / Order code
do 16	3	M10x1	M10x1	3	5	24	17	15	PN-142 16-3
	4		M12x1.5	4	6	26	20	15	PN-142 16-4
	6	M12x1.5	M14x1.5	6	8	32	22	17	PN-142 16-6
	8	M14x1.5	M16x1.5	8	10	33	24	20	PN-142 16-8
	10	M16x1.5	M18x1.5	10	12	35	27	24	PN-142 16-10
	13	M20x1.5	M22x1.5	12.8	15	43	27	24	PN-142 16-13 15L
	13	M20x1.5	M22x1.5	12.8	16	43	27	24	PN-142 16-13
	16	M22x1.5	M27x2	14	18	48	31	30	PN-142 16-16
	20	M27x2	M30x2	18	22	53	34	30	PN-142 16-20
	25	M33x2	M36x2	23	28	63	37	36	PN-142 16-25
32	M42x2	M45x2	29	35	67	44	40	PN-142 16-32	
40	M48x2	M52x2	36	42	77	50	50	PN-142 16-40	
do 32	3	M10x1	M10x1	3	5	24	19	15	PN-142 32-3
	4	M12x1.5	M14x1.5	4	6	32	21	15	PN-142 32-4
	5	M14x1.5	M16x1.5	4.8	8	33	22	17	PN-142 32-5
	6	M16x1.5	M18x1.5	6.8	10	35	24	20	PN-142 32-6
	8	M20x1.5	M22x1.5	9	14	43	29	24	PN-142 32-8
	10	M22x1.5	M24x1.5	11	16	48	30	28	PN-142 32-10
	13	M27x2	M30x2	13	20	53	36	32	PN-142 32-13
	16	M33x2	M36x2	17	25	63	44	38	PN-142 32-16
	20	M42x2	M42x2	20	30	67	48	40	PN-142 32-20
	25	M48x2	M52x2	26	38	77	56	40	PN-142 32-25

KL – klucz;

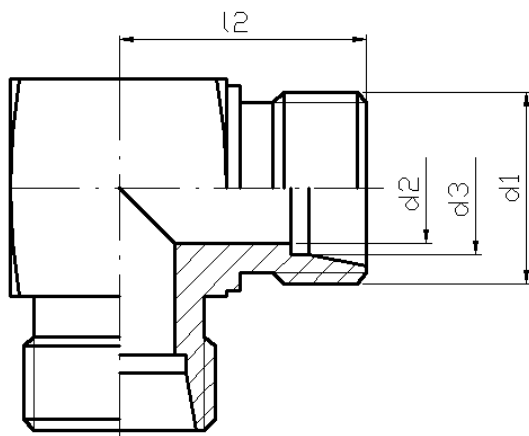
Istnieje możliwość zamówienia kompletu wg **PN-65 M-73128** :

Wersja A – Korpus przyłączy kolankowej + pierścień zacinający + nakrętka + przeciwnakrętka

Wersja B – Korpus przyłączy kolankowej + końcówka kulista + nakrętka + przeciwnakrętka

**KORPUS ZŁĄCZKI KOLANKOWEJ  
EQUAL ELBOW METRIC UNION / Штуцер угловой**

**PN-65/M-73143**



Ciśnienie nominalne P <sub>nom</sub> [MPa]	Średnica nominalna przelotu D <sub>nom</sub>	d1 [mm]	d2 [mm]	d3 [mm]	l [mm]	KL [mm]	Symbol / Order code
do 16	3	M10x1	3	5	17	15	PN-143 16-3
	4	M12x1.5	4	6	20	15	PN-143 16-4
	6	M14x1.5	6	8		15	PN-143 16-6
	8	M16x1.5	8	10	22	17	PN-143 16-8
	10	M18x1.5	10	12	24	20	PN-143 16-10
	13	M22x1.5	12.8	15	27	24	PN-143 16-13 15L
	13	M22x1.5	12.8	16	27	24	PN-143 16-13
	16	M27x2	14	18	31	30	PN-143 16-16
	20	M30x2	18	22	34	32	PN-143 16-20
	25	M36x2	23	28	37	38	PN-143 16-25
do 32	32	M45x2	29	35	44	40	PN-143 16-32
	40	M52x2	36	42	50	50	PN-143 16-40
	3	M10x1	3	5	19	15	PN-143 32-3
	4	M14x1.5	4	6	21	15	PN-143 32-4
	5	M16x1.5	4.8	8	22	17	PN-143 32-5
	6	M18x1.5	6.8	10	24	20	PN-143 32-6
	8	M22x1.5	9	14	29	24	PN-143 32-8
	10	M24x1.5	11	16	30	28	PN-143 32-10
	13	M30x2	13	20	36	32	PN-143 32-13
	16	M36x2	17	25	44	38	PN-143 32-16
20	M42x2	20	30	48	40	PN-143 32-20	
25	M52x2	26	38	56	50	PN-143 32-25	

KL – klucz;

Istnieje możliwość zamówienia kompletu wg **PN-65 M-73129** :

Wersja A – Korpus złączki kolankowej + 2 x pierścień zacinający + 2 x nakrętka

Wersja B – Korpus złączki kolankowej + 2 x końcówka kulista + 2 x nakrętka



Przedsiębiorstwo Wielobranżowe „BEMIX”

Benedykt Mieszczak

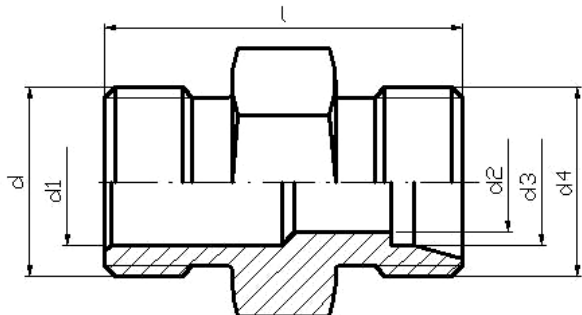
ul. Żłotowska 33, 89-410 Więcbork

tel./fax (052) 389 61 50, e-mail: poczta@bemix.eu

www.bemix.eu

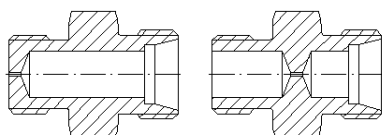
**KORPUS PRZYŁĄCZKI PROSTEJ REDUKCYJNEJ**  
**STRAIGHT REDUCING COUPLING / Штуцер прямой редуцирующий**

**PN-65/M-73144**



Ciśnienie nominalne P <sub>nom</sub> [MPa]	Srednica nominalna przelotu D <sub>1nom</sub> [mm]	Srednica nominalna przelotu D <sub>1nom</sub> [mm]	d [mm]	d1 [mm]	d2 [mm]	d3 [mm]	d4 [mm]	l [mm]	S [mm]
do 16	4	3	M10x1	4	3	5	M10x1	22	17
	6	4	M12x1.5	6	4	6	M12x1.5	26	17
	8	6	M14x1.5	8	6	8	M14x1.5	29	17
	10	8	M16x1.5	10	8	10	M16x1.5	31	17
	13	10	M20x1.5	12.8	8	10	M16x1.5	33	19
	16	13	M22x1.5	14	10	12	M18x1.5	34	19
	20	16	M27x2	18	12.8	16	M22x1.5	36	27
	25	20	M33x2	23	14	18	M27x2	38	27
	32	25	M42x2	29	18	22	M30x2	40	30
	40	32	M48x2	36	23	28	M36x2	42	30
do 32	4	3	M12x1.5	4	3	5	M10x1	46	41
	5	4	M14x1.5	4.8	4	6	M14x1.5	46	41
	6	5	M16x1.5	6.8	4.8	8	M16x1.5	50	50
	8	6	M20x1.5	9	6.8	10	M18x1.5	52	55
	10	8	M22x1.5	11	9	14	M22x1.5	54	55
	13	10	M27x2	13	11	16	M24x1.5	54	55
	16	13	M33x2	17	13	20	M30x2	58	55
	20	16	M42x2	20	17	25	M36x2	58	55
	25	20	M48x2	26	20	30	M42x2	58	55

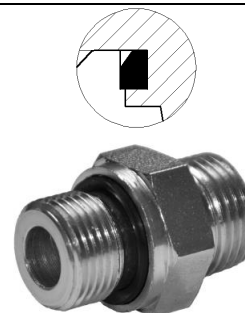
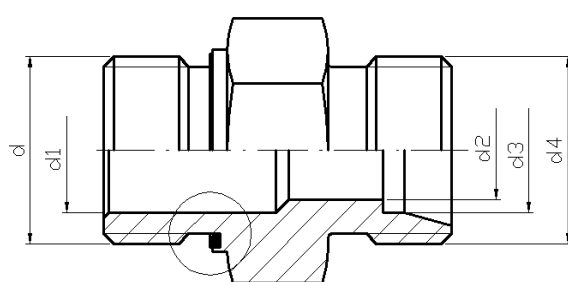
S-sześciokąt; S-шестигранник; S- hexagon



Wersje dławione.  
 Версия с уменьшенным пролетом.  
 Version with reduced flow.

**KORPUS PRZYŁĄCZKI PROSTEJ REDUKCYJNEJ z uszczelnieniem ED**  
**STRAIGHT REDUCING METRIC COUPLING with ED seal**  
**Штуцер прямой редукционный с резиновой подкладкой ED**

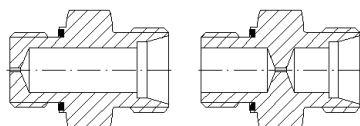
**ZN-144 ED**



Ciśnienie nominalne P <sub>nom</sub> [MPa]	Średnica nominalna przelotu D <sub>1nom</sub> [mm]	Średnica nominalna przelotu D <sub>1nom</sub> [mm]	d [mm]	d1 [mm]	d2 [mm]	d3 [mm]	d4 [mm]	S [mm]
do 16	4	3	M10x1	4	3	5	M10x1	17
	6	4	M12x1.5	6				17
	8	6	M14x1.5	8	4	6	M12x1.5	17
	10	8	M16x1.5	10	6	8	M14x1.5	17
	13	8	M20x1.5*	12.8	8	10	M16x1.5	19
	16	10	M22x1.5	14	10	12	M18x1.5	19
	20	13	M27x2	18	12.8	16	M22x1.5	27
	25	16	M33x2	23	14	18	M27x2	27
	32	20	M42x2	29	18	22	M30x2	30
	40	25	M48x2	36	23	28	M36x2	41
	32			29	35	M45x2	50	
do 32	4	3	M12x1.5	4	3	5	M10x1	17
	5	4	M14x1.5	4.8				17
	6	4	M16x1.5	6.8	4	6	M14x1.5	17
	8	5	M20x1.5*	9	4.8	8	M16x1.5	19
	10	6	M22x1.5	11	6.8	10	M18x1.5	19
	13	8	M27x2	13	6.8	10	M22x1.5	27
	16	10	M33x2	17	9	14	M24x1.5	27
	20	13	M42x2	20	11	16	M30x2	30
	25	16	M48x2	26	13	20	M36x2	41
		20			17	25	M42x2	41
				20	30		50	
								55

S-sześciokąt; S-шестигранник; S- hexagon

\* - tylko wersja na o-ring; only o-ring version; с резиновым кольцом



Wersje dławione.  
 Версия с уменьшенным пролетом.  
 Version with reduced flow.



www.bemix.eu

Przedsiębiorstwo Wielobranżowe „BEMIX”

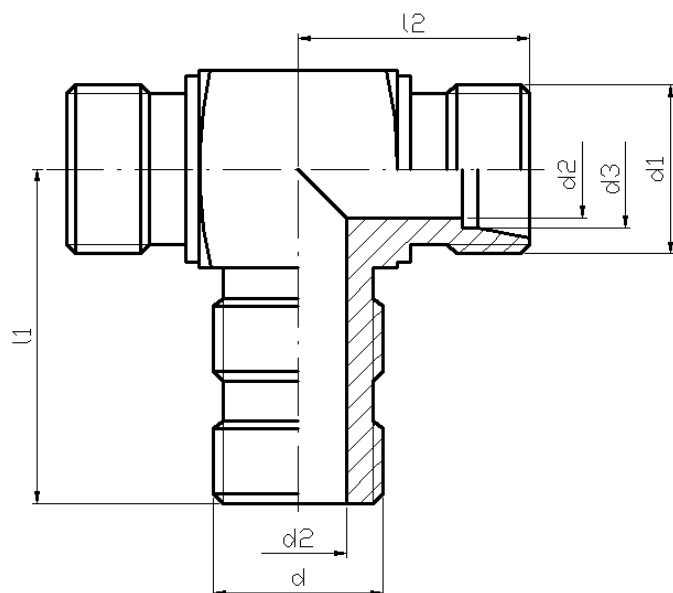
Benedykt Mieszczak

ul. Żłotowska 33, 89-410 Więcbork

tel./fax (052) 389 61 50, e-mail: poczta@bemix.eu

**KORPUS PRZYŁĄCZKI TRÓJNIKOWEJ SYMETRYCZNEJ  
BRANCH TEES COUPLING / Тройник**

**PN-65/M-73145**



Ciśnienie nominalne P <sub>nom</sub> [MPa]	Średnica nominalna przelotu D <sub>nom</sub> [mm]	d [mm]	d1 [mm]	d2 [mm]	d3 [mm]	l1 [mm]	l2 [mm]	KL [mm]	Symbol / Order code
do 16	3	M10x1	M10x1	3	5	24	17	15	PN-145 16-3
	4		M12x1.5	4	6	26	20	15	PN-145 16-4
	6	M12x1.5	M14x1.5	6	8	32	20	15	PN-145 16-6
	8	M14x1.5	M16x1.5	8	10	33	22	17	PN-145 16-8
	10	M16x1.5	M18x1.5	10	12	35	24	20	PN-145 16-10
	13	M20x1.5	M22x1.5	12.8	15	43	27	24	PN-145 16-13 15L
	13	M20x1.5	M22x1.5	12.8	16	43	27	24	PN-145 16-13
	16	M22x1.5	M27x2	14	18	48	31	30	PN-145 16-16
	20	M27x2	M30x2	18	22	53	34	32	PN-145 16-20
	25	M33x2	M36x2	23	28	63	37	38	PN-145 16-25
32	M42x2	M45x2	29	35	67	44	40	PN-145 16-32	
40	M48x2	M52x2	36	42	77	50	50	PN-145 16-40	
do 32	3	M10x1	M10x1	3	5	24	19	15	PN-145 32-3
	4	M12x1.5	M14x1.5	4	6	32	21	15	PN-145 32-4
	5	M14x1.5	M16x1.5	4.8	8	33	22	17	PN-145 32-5
	6	M16x1.5	M18x1.5	6.8	10	35	24	20	PN-145 32-6
	8	M20x1.5	M22x1.5	9	14	43	29	24	PN-145 32-8
	10	M22x1.5	M24x1.5	11	16	48	30	28	PN-145 32-10
	13	M27x2	M30x2	13	20	53	36	32	PN-145 32-13
	16	M33x2	M36x2	17	25	63	44	38	PN-145 32-16
	20	M42x2	M42x2	20	30	67	48	40	PN-145 32-20
	25	M48x2	M52x2	26	38	77	56	50	PN-145 32-25

KL – klucz;

Istnieje możliwość zamówienia kompletu wg **PN-66 M-73131** :

Wersja A – Korpus przył. trój. symetrycznej + 2 x pierścień zacinający + 2 x nakrętka + przeciwnakrętka

Wersja B – Korpus przył. trój. symetrycznej + 2 x końcówka kulista + 2 x nakrętka + przeciwnakrętka



Przedsiębiorstwo Wielobranżowe „BEMIX”

Benedykt Mieszczak

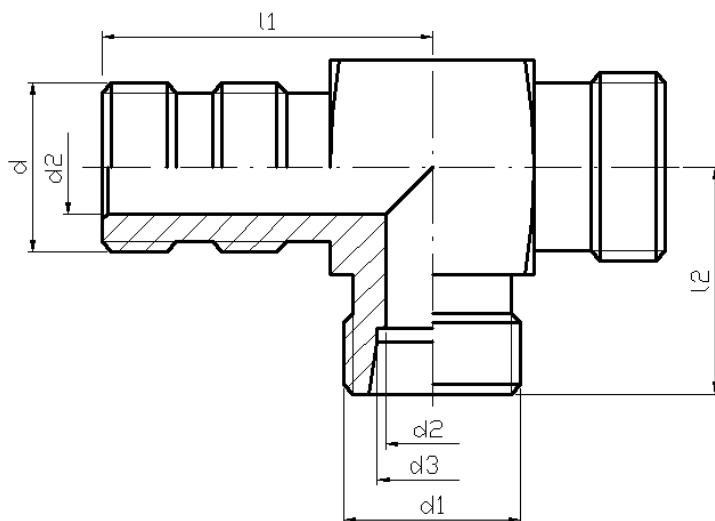
ul. Żłotowska 33, 89-410 Więcbork

tel./fax (052) 389 61 50, e-mail: poczta@bemix.eu

www.bemix.eu

**KORPUS PRZYŁĄCZKI TRÓJNIKOWEJ NIESYMETRYCZNEJ  
RUN TEES COUPLING / Тройник**

**PN-65/M-73146**



Ciśnienie nominalne P <sub>nom</sub> [MPa]	Srednica nominalna przelotu D <sub>nom</sub> [mm]	d [mm]	d1 [mm]	d2 [mm]	d3 [mm]	l1 [mm]	l2 [mm]	KL [mm]	Symbol / Order code
do 16	3	M10x1	M10x1	3	5	24	17	15	PN-146 16-3
	4		M12x1.5	4	6	26	20	15	PN-146 16-4
	6	M12x1.5	M14x1.5	6	8	32	20	15	PN-146 16-6
	8	M14x1.5	M16x1.5	8	10	33	22	17	PN-146 16-8
	10	M16x1.5	M18x1.5	10	12	35	24	20	PN-146 16-10
	13	M20x1.5	M22x1.5	12.8	16	43	27	24	PN-146 16-13
	16	M22x1.5	M27x2	14	18	48	31	30	PN-146 16-16
	20	M27x2	M30x2	18	22	53	34	32	PN-146 16-20
	25	M33x2	M36x2	23	28	63	37	38	PN-146 16-25
	32	M42x2	M45x2	29	35	67	44	40	PN-146 16-32
40	M48x2	M52x2	36	42	77	50	50	PN-146 16-40	
do 32	3	M10x1	M10x1	3	5	24	19	15	PN-146 32-3
	4	M12x1.5	M14x1.5	4	6	32	21	15	PN-146 32-4
	5	M14x1.5	M16x1.5	4.8	8	33	22	17	PN-146 32-5
	6	M16x1.5	M18x1.5	6.8	10	35	24	20	PN-146 32-6
	8	M20x1.5	M22x1.5	9	14	43	29	24	PN-146 32-8
	10	M22x1.5	M24x1.5	11	16	48	30	28	PN-146 32-10
	13	M27x2	M30x2	13	20	53	36	32	PN-146 32-13
	16	M33x2	M36x2	17	25	63	44	38	PN-146 32-16
	20	M42x2	M42x2	20	30	67	48	40	PN-146 32-20
	25	M48x2	M52x2	26	38	77	56	50	PN-146 32-25

KL – klucz;

Istnieje możliwość zamówienia kompletu wg **PN-66 M-73132** :

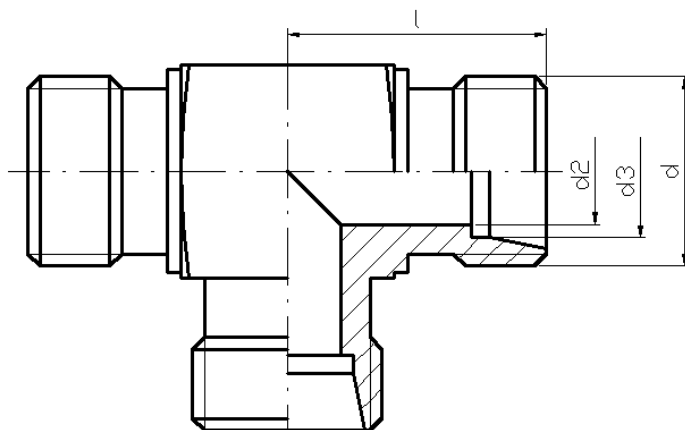
Wersja A – Korpus przył. trój. symetrycznej + 2 x pierścień zacinający + 2 x nakrętka + przeciwnakrętka

Wersja B – Korpus przył. trój. symetrycznej + 2 x końcówka kulista + 2 x nakrętka + przeciwnakrętka



**KORPUS ZŁĄCZKI TRÓJNIKOWEJ  
EQUAL TEES UNION / Тройник**

**PN-65/M-73147**



Ciśnienie nominalne P <sub>nom</sub> [mm]	Srednica nominalna przełotu D <sub>nom</sub> [mm]	d1 [mm]	d2 [mm]	d3 [mm]	l [mm]	KL [mm]	Symbol / Order code
do 16	3	M10x1	3	5	17	15	PN-147 16-3
	4	M12x1.5	4	6	20	15	PN-147 16-4
	6	M14x1.5	6	8		15	PN-147 16-6
	8	M16x1.5	8	10	22	17	PN-147 16-8
	10	M18x1.5	10	12	24	20	PN-147 16-10
	13	M22x1,5	12.8	15	27	24	PN-147 16-13 15L
	13	M22x1.5	12.8	16	27	24	PN-147 16-13
	16	M27x2	14	18	31	30	PN-147 16-16
	20	M30x2	18	22	34	32	PN-147 16-20
	25	M36x2	23	28	37	38	PN-147 16-25
do 32	32	M45x2	29	35	44	40	PN-147 16-32
	40	M52x2	36	42	50	50	PN-147 16-40
	3	M10x1	3	5	19	15	PN-147 32-3
	4	M14x1.5	4	6	21	15	PN-147 32-4
	5	M16x1.5	4.8	8	22	17	PN-147 32-5
	6	M18x1.5	6.8	10	24	20	PN-147 32-6
	8	M22x1.5	9	14	29	24	PN-147 32-8
	10	M24x1.5	11	16	30	28	PN-147 32-10
	13	M30x2	13	20	36	32	PN-147 32-13
	16	M36x2	17	25	44	38	PN-147 32-16
20	M42x2	20	30	48	40	PN-147 32-20	
25	M52x2	26	38	56	50	PN-147 32-25	

KL – klucz;

Istnieje możliwość zamówienia kompletu wg **PN-66 M-73133** :

Wersja A – Korpus złączki trójnikowej + 3 x pierścień zacinający + 3 x nakrętka

Wersja B – Korpus złączki trójnikowej + 3 x końcówka kulista + 3 x nakrętka



www.bemix.eu

Przedsiębiorstwo Wielobranżowe „BEMIX”

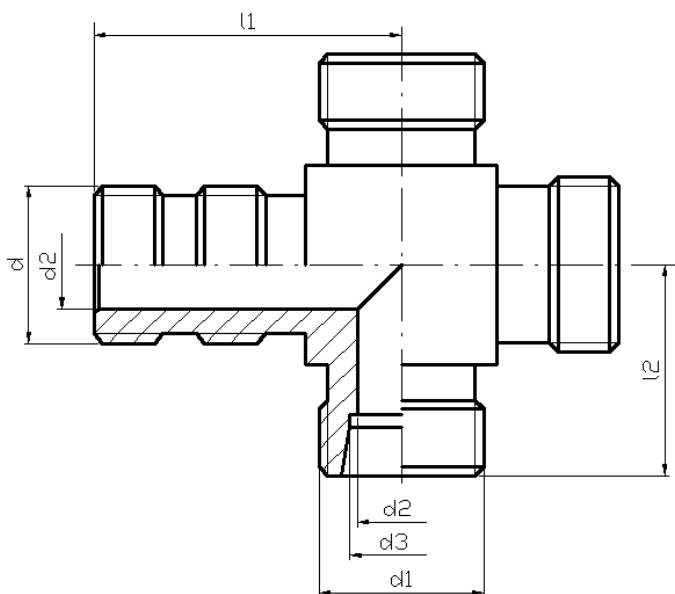
Benedykt Mieszczak

ul. Żłotowska 33, 89-410 Więcbork

tel./fax (052) 389 61 50, e-mail: poczta@bemix.eu

**KORPUS PRZYŁĄCZKI CZWÓRNIKOWEJ  
CROSSES COUPLING / Крестовина**

**PN-66/M-73148**



Ciśnienie nominalne P <sub>nom</sub> [MPa]	Srednica nom. przel. D <sub>nom</sub> [mm]	d [mm]	d1 [mm]	d2 [mm]	d3 [mm]	l1 [mm]	l2 [mm]	KL [mm]	Symbol / Order code
do 16	4	M10x1	M12x1,5	4	6	26	20	15	PN-148 16-4
	6	M12x1,5	M14x1,5	6	8	32	20	15	PN-148 16-6
	8	M14x1,5	M16x1,5	8	10	33	22	17	PN-148 16-8
	10	M16x1,5	M18x1,5	10	12	35	24	20	PN-148 16-10
	13	M20x1,5	M22x1,5	12,8	16	43	27	24	PN-148 16-13
	16	M22x1,5	M27x2	14	18	48	31	30	PN-148 16-16
	20	M27x2	M30x2	18	22	53	34	32	PN-148 16-20
	25	M33x2	M36x2	23	28	63	37	38	PN-148 16-25
32	M42x2	M45x2	29	35	67	44	40	PN-148 16-32	
do 32	4	M12x1,5	M14x1,5	4	6	32	21	15	PN-148 32-4
	5	M14x1,5	M16x1,5	4,8	8	33	22	17	PN-148 32-5
	6	M16x1,5	M18x1,5	6,8	10	35	24	20	PN-148 32-6
	8	M20x1,5	M22x1,5	9	14	43	29	24	PN-148 32-8
	10	M22x1,5	M24x1,5	11	16	48	30	28	PN-148 32-10
	13	M27x2	M30x2	13	20	53	36	32	PN-148 32-13
	16	M33x2	M36x2	27	25	63	44	38	PN-148 32-16
	20	M42x2	M42x2	20	30	67	48	40	PN-148 32-20
25	M48x2	M52x2	26	38	77	56	50	PN-148 32-25	

KL – klucz;

Istnieje możliwość zamówienia kompletu wg **PN-66 M-73134** :

Wersja A – Korpus złączki czwórnikowej + przeciwnakrętka + 3 x pierścień zacinający + 3 x nakrętka

Wersja B – Korpus złączki czwórnikowej + przeciwnakrętka + 3 x końcówka kulista + 3 x nakrętka



www.bemix.eu

Przedsiębiorstwo Wielobranżowe „BEMIX”

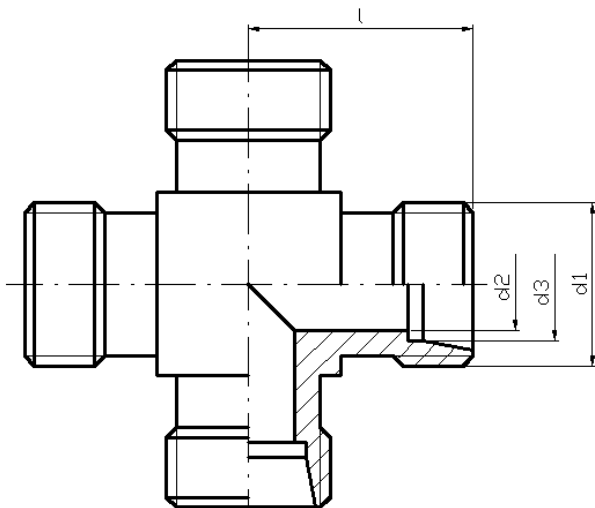
Benedykt Mieszczak

ul. Żłotowska 33, 89-410 Więcbork

tel./fax (052) 389 61 50, e-mail: poczta@bemix.eu

**KORPUS ZŁĄCZKI CZWÓRNIKOWEJ  
EQUAL CROSSES UNION / Штуцер крестовой**

**PN-66/M-73149**



Ciśnienie nominalne $P_{nom}$ [MPa]	Średnica nom. przel. $D_{nom}$ [mm]	d1 [mm]	d2 [mm]	d3 [mm]	l [mm]	KL [mm]	Symbol / Order code
do 16	4	M12x1,5	4	6	20	15	PN-149 16-4
	6	M14x1,5	6	8	20	15	PN-149 16-6
	8	M16x1,5	8	10	22	17	PN-149 16-8
	10	M18x1,5	10	12	24	20	PN-149 16-10
	13	M22x1,5	12,8	15	27	24	PN-149 16-13 15L
	13	M22x1,5	12,8	16	27	24	PN-149 16-13
	16	M27x2	14	18	31	30	PN-149 16-16
	20	M30x2	18	22	34	32	PN-149 16-20
	25	M36x2	23	28	37	38	PN-149 16-25
32	M45x2	29	35	44	40	PN-149 16-32	
do 32	4	M14x1,5	4	6	21	15	PN-149 32-4
	5	M16x1,5	4,8	8	22	17	PN-149 32-5
	6	M18x1,5	6,8	10	24	20	PN-149 32-6
	8	M22x1,5	9	14	29	24	PN-149 32-8
	10	M24x1,5	11	16	30	28	PN-149 32-10
	13	M30x2	13	20	36	32	PN-149 32-13
	16	M36x2	27	25	44	38	PN-149 32-16
	20	M42x2	20	30	48	40	PN-149 32-20
25	M52x2	26	38	56	50	PN-149 32-25	

KL – klucz;

Istnieje możliwość zamówienia kompletu wg **PN-66 M-73135** :

Wersja A – Korpus złączki czwórnikowej + 4 x pierścień zacinający + 4 x nakrętka

Wersja B – Korpus złączki czwórnikowej + 4 x końcówka kulista + 4 x nakrętka



Przedsiębiorstwo Wielobranżowe „BEMIX”

Benedykt Mieszczak

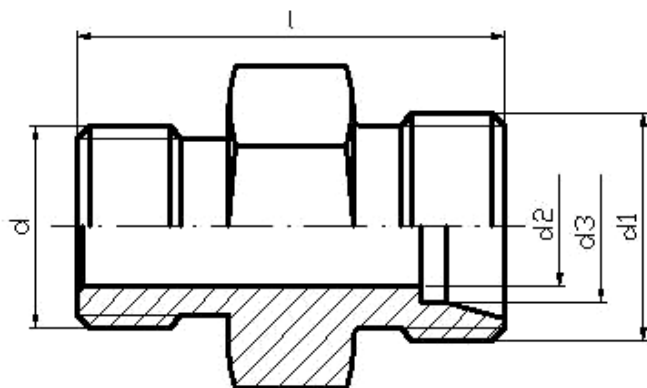
ul. Żłotowska 33, 89-410 Więcbork

tel./fax (052) 389 61 50, e-mail: poczta@bemix.eu

www.bemix.eu

**KORPUS PRZYŁĄCZKI PROSTEJ**  
**STRAIGHT COUPLING BSP-METRIC / Штуцер прямой**

**ZN-140 BSP/M**



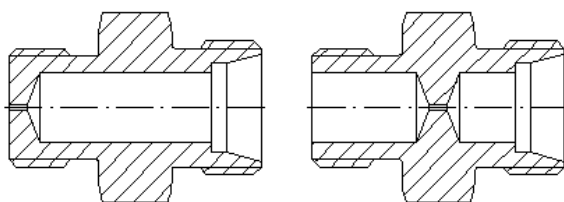
Ciśnienie nominalne P <sub>nom</sub> [MPa]	Średnica nominalna przelotu D <sub>nom</sub> [mm]	d [mm]	d1 [mm]	d2 [mm]	d3 [mm]	S [mm]	l [mm]	Symbol / Order code
do 16	6	G 1/4"	M14x1.5	6	8	19	29	ZN-140 1/4/16-6
	8	G 1/4"	M16x1.5	8	10	19	32	ZN-140 1/4/16-8
	10	G 3/8"	M18x1.5	10	12	22	34	ZN-140 3/8/16-10
	13	G 1/2"	M22x1.5	12.8	15	27	36	ZN-140 1/2/16-13 15L
	13	G 1/2"	M22x1.5	12.8	16	27	36	ZN-140 1/2/16-13
	16	G 1/2"	M27x2	14	18	30	40	ZN-140 1/2/16-16
	20	G 3/4"	M30x2	18	22	32	42	ZN-140 3/4/16-20
	25	G 1"	M36x2	23	28	41	46	ZN-140 1/16-25
do 32	32	G 1 1/4"	M45x2	29	35	50	52	ZN-140 1 1/4/16-32
	40	G 1 1/2"	M52x2	36	42	55	54	ZN-140 1 1/2/16-40
	6	G 1/4"	M18x1.5	6.8	10	22	36	ZN-140 1/4/32-6
	8	G 3/8"	M22x1.5	9	14	27	38	ZN-140 3/8/32-8
	10	G 3/8"	M24x1.5	11	16	30		ZN-140 3/8/32-10
	13	G 1/2"	M30x2	13	20	32	44	ZN-140 1/2/32-13
	16	G 3/4"	M36x2	17	25	41	50	ZN-140 3/4/32-16
20	G 1"	M42x2	20	30	50	56	ZN-140 1/32-20	
25	G 1 1/2"	M52x2	26	38	55	60	ZN-140 1 1/2/32-25	

S-sześciokąt; S-шестигранник; S- hexagon

**Na zamówienie wykonujemy także w innych różnych redukcyjnych wersjach.**

**For request we execute in different reducing versions.**

**На заказ мы изготавливаем тоже в разных redukционных версиях.**



Wersje dławione.

Версия с уменьшенным пролетом.

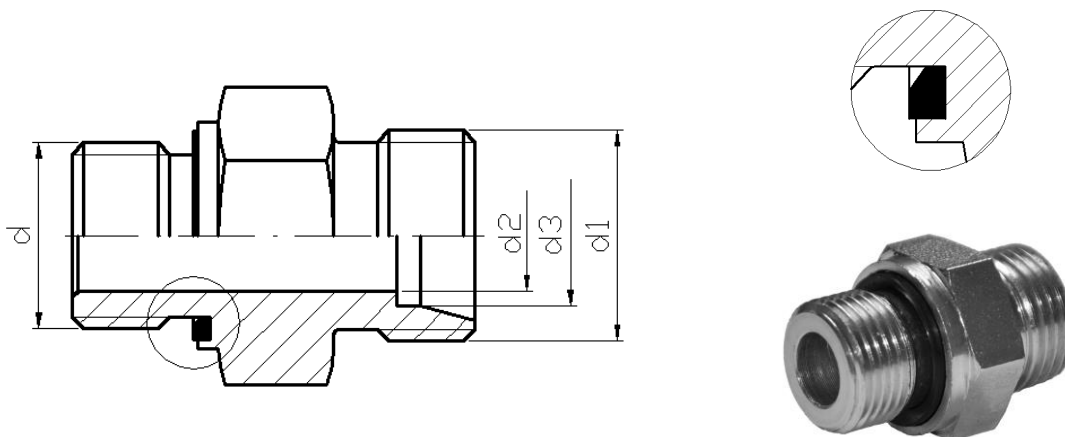
Version with reduced flow.

**KORPUS PRZYŁĄCZKI PROSTEJ z uszczelnieniem ED**

**STRAIGHT BSP-METRIC COUPLING with ED seal**

**Штуцер прямой с резиновой подкладкой ED**

**ZN-140 BSP-M ED**



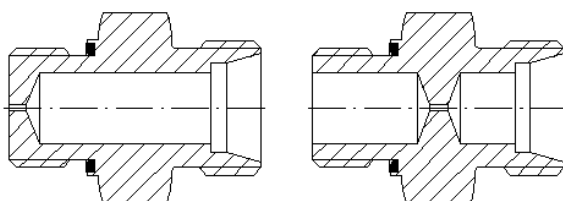
Ciśnienie nominalne P <sub>nom</sub> [MPa]	Srednica nominalna przelotu D <sub>nom</sub> [mm]	d [mm]	d1 [mm]	d2 [mm]	d3 [mm]	S [mm]	Symbol / Order code
do 16	6	G 1/4"	M14x1.5	6	8	19	ZN-140 1/4/16-6 ED
	8	G 1/4"	M16x1.5	8	10	19	ZN-140 1/4/16-8 ED
	10	G 3/8"	M18x1.5	10	12	22	ZN-140 3/8/16-10 ED
	13	G 1/2"	M22x1.5	12.8	15	27	ZN-140 1/2/16-13 15L ED
	13	G 1/2"	M22x1.5	12.8	16	27	ZN-140 1/2/16-13 ED
	16	G 1/2"	M27x2	14	18	30	ZN-140 1/2/16-16 ED
	20	G 3/4"	M30x2	18	22	32	ZN-140 3/4/16-20 ED
	25	G 1"	M36x2	23	28	41	ZN-140 1/16-25 ED
	32	G 1 1/4"	M45x2	29	35	50	ZN-140 1 1/4/16-32 ED
do 32	40	G 1 1/2"	M52x2	36	42	55	ZN-140 1 1/2/16-40 ED
	6	G 1/4"	M18x1.5	6.8	10	22	ZN-140 1/4/32-6 ED
	8	G 3/8"	M22x1.5	9	14	27	ZN-140 3/8/32-8 ED
	10	G 3/8"	M24x1.5	11	16	30	ZN-140 3/8/32-10 ED
	13	G 1/2"	M30x2	13	20	32	ZN-140 1/2/32-13 ED
	16	G 3/4"	M36x2	17	25	41	ZN-140 3/4/32-16 ED
20	G 1"	M42x2	20	30	50	ZN-140 1/32-20 ED	
25	G 1 1/2"	M52x2	26	38	55	ZN-140 1 1/2/32-25 ED	

S-sześciokąt; S-шестигранник; S- hexagon

**Na zamówienie wykonujemy także w innych różnych redukcyjnych wersjach.**

**For request we execute in different reducing versions.**

**На заказ мы изготавливаем тоже в разных редукционных версиях.**



Wersje dławione.

Версия с уменьшенным пролетом.

Version with reduced flow.



Przedsiębiorstwo Wielobranżowe „BEMIX”

Benedykt Mieszczak

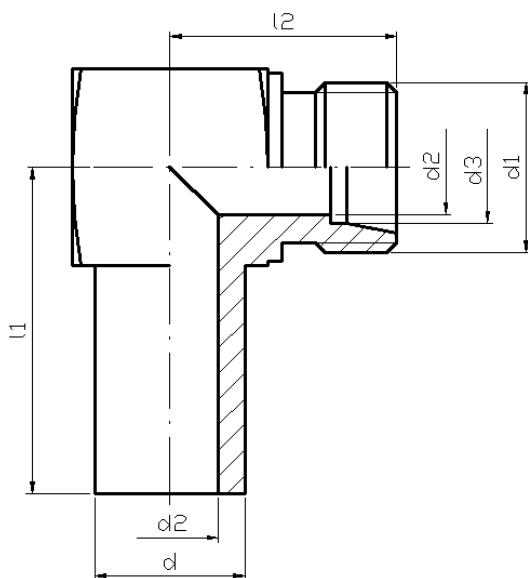
ul. Złotowska 33, 89-410 Więcbork

tel./fax (052) 389 61 50, e-mail: poczta@bemix.eu

www.bemix.eu

**KORPUS PRZYŁĄCZKI KOLANOWEJ NASTAWNEJ  
ADJUSTABLE ELBOW COUPLING METRIC / Штуцер угловой**

**ZN-142**



Ciśnienie nominalne P <sub>nom</sub> [MPa]	Srednica nominalna przelotu D <sub>nom</sub> [mm]	d [mm]	d1 [mm]	d2 [mm]	d3 [mm]	l1 [mm]	l2 [mm]	KL [mm]	Symbol / Order code
do 16	3	5	M10x1	3	5	25	17	15	ZN-142 16-3
	4	6	M12x1.5	4	6	30	20	15	ZN-142 16-4
	6	8	M14x1.5	6	8	30		15	ZN-142 16-6
	8	10	M16x1.5	8	10	32	22	17	ZN-142 16-8
	10	12	M18x1.5	10	12	34	24	20	ZN-142 16-10
	13	16	M22x1.5	12.8	16	37	27	24	ZN-142 16-13
	16	18	M27x2	14	18	43	31	30	ZN-142 16-16
	20	22	M30x2	18	22	45	34	32	ZN-142 16-20
	25	28	M36x2	23	28	49	37	38	ZN-142 16-25
do 32	32	35	M45x2	29	35	58	44	40	ZN-142 16-32
	40	42	M52x2	36	42	63	50	50	ZN-142 16-40
	3	5	M10x1	3	5	28	19	15	ZN-142 32-3
	4	6	M14x1.5	4	6	32	21	15	ZN-142 32-4
	5	8	M16x1.5	4.8	8	33	22	17	ZN-142 32-5
	6	10	M18x1.5	6.8	10	36	24	20	ZN-142 32-6
	8	14	M22x1.5	9	14	41	29	24	ZN-142 32-8
	10	16	M24x1.5	11	16	43	30	28	ZN-142 32-10
	13	20	M30x2	13	20	50	36	32	ZN-142 32-13
	16	25	M36x2	17	25	58	44	38	ZN-142 32-16
	20	30	M42x2	20	30	64	48	40	ZN-142 32-20
	25	38	M52x2	26	38	73	56	50	ZN-142 32-25

KL – klucz;



www.bemix.eu

Przedsiębiorstwo Wielobranżowe „BEMIX”

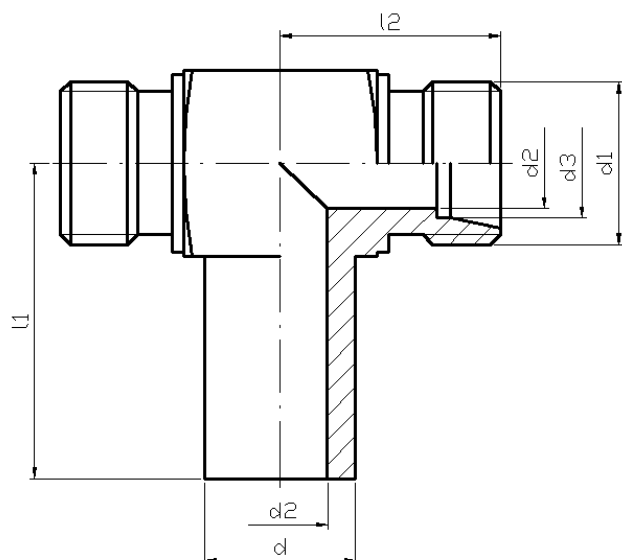
Benedykt Mieszczak

ul. Żłotowska 33, 89-410 Więcbork

tel./fax (052) 389 61 50, e-mail: poczta@bemix.eu

**KORPUS PRZYŁĄCZKI TRÓJNIKOWEJ SYMETRYCZNEJ NASTAWNEJ  
ADJUSTABLE BRANCH TEES COUPLING METRIC/ Тройник симметричный**

**ZN-145**



Ciśnienie nominalne $P_{nom}$ [MPa]	Średnica nominalna przelotu $D_{nom}$ [mm]	d [mm]	d1 [mm]	d2 [mm]	d3 [mm]	l1 [mm]	l2 [mm]	KL [mm]	Symbol / Order code
do 16	3	5	M10x1	3	5	25	17	15	ZN-145 16-3
	4	6	M12x1.5	4	6	30	20	15	ZN-145 16-4
	6	8	M14x1.5	6	8	30		15	ZN-145 16-6
	8	10	M16x1.5	8	10	32	22	17	ZN-145 16-8
	10	12	M18x1.5	10	12	34	24	20	ZN-145 16-10
	13	16	M22x1.5	12.8	16	37	27	24	ZN-145 16-13
	16	18	M27x2	14	18	43	31	30	ZN-145 16-16
	20	22	M30x2	18	22	45	34	32	ZN-145 16-20
	25	28	M36x2	23	28	49	37	38	ZN-145 16-25
do 32	32	35	M45x2	29	35	58	44	40	ZN-145 16-32
	40	42	M52x2	36	42	63	50	50	ZN-145 16-40
	3	5	M10x1	3	5	28	19	15	ZN-145 32-3
	4	6	M14x1.5	4	6	32	21	15	ZN-145 32-4
	5	8	M16x1.5	4.8	8	33	22	17	ZN-145 32-5
	6	10	M18x1.5	6.8	10	36	24	20	ZN-145 32-6
	8	14	M22x1.5	9	14	41	29	24	ZN-145 32-8
	10	16	M24x1.5	11	16	43	30	28	ZN-145 32-10
	13	20	M30x2	13	20	50	36	32	ZN-145 32-13
	16	25	M36x2	17	25	58	44	38	ZN-145 32-16
20	30	M42x2	20	30	64	48	40	ZN-145 32-20	
25	38	M52x2	26	38	73	56	50	ZN-145 32-25	

KL – klucz;



Przedsiębiorstwo Wielobranżowe „BEMIX”

Benedykt Mieszczak

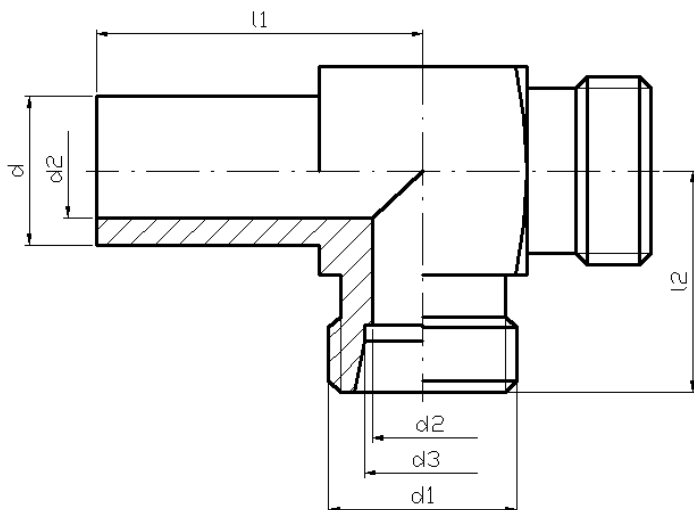
ul. Złotowska 33, 89-410 Więcbork

tel./fax (052) 389 61 50, e-mail: poczta@bemix.eu

**KORPUS PRZYŁĄCZKI TRÓJNIKOWEJ NIESYMETRYCZNEJ NASTAWNEJ  
ADJUSTABLE NON-SYMMETRICAL BRANCH TEES COUPLING**

**Тройник несимметричный**

**ZN-146**



Ciśnienie nominalne P <sub>nom</sub> [MPa]	Średnica nominalna przelotu D <sub>nom</sub> [mm]	d [mm]	d1 [mm]	d2 [mm]	d3 [mm]	l1 [mm]	l2 [mm]	KL [mm]	Symbol / Order code
do 16	3	5	M10x1	3	5	25	17	15	ZN-146 16-3
	4	6	M12x1.5	4	6	30	20	15	ZN-146 16-4
	6	8	M14x1.5	6	8	30	20	15	ZN-146 16-6
	8	10	M16x1.5	8	10	32	22	17	ZN-146 16-8
	10	12	M18x1.5	10	12	34	24	20	ZN-146 16-10
	13	16	M22x1.5	12.8	16	37	27	24	ZN-146 16-13
	16	18	M27x2	14	18	43	31	30	ZN-146 16-16
	20	22	M30x2	18	22	45	34	32	ZN-146 16-20
	25	28	M36x2	23	28	49	37	38	ZN-146 16-25
do 32	32	35	M45x2	29	35	58	44	40	ZN-146 16-32
	40	42	M52x2	36	42	63	50	50	ZN-146 16-40
	3	5	M10x1	3	5	28	19	15	ZN-146 32-3
	4	6	M14x1.5	4	6	32	21	15	ZN-146 32-4
	5	8	M16x1.5	4.8	8	33	22	17	ZN-146 32-5
	6	10	M18x1.5	6.8	10	36	24	20	ZN-146 32-6
	8	14	M22x1.5	9	14	41	29	24	ZN-146 32-8
	10	16	M24x1.5	11	16	43	30	28	ZN-146 32-10
	13	20	M30x2	13	20	50	36	32	ZN-146 32-13
	16	25	M36x2	17	25	58	44	38	ZN-146 32-16
20	30	M42x2	20	30	64	48	40	ZN-146 32-20	
25	38	M52x2	26	38	73	56	50	ZN-146 32-25	

KL – klucz;





Przedsiębiorstwo Wielobranżowe „BEMIX”

Benedykt Mieszczak

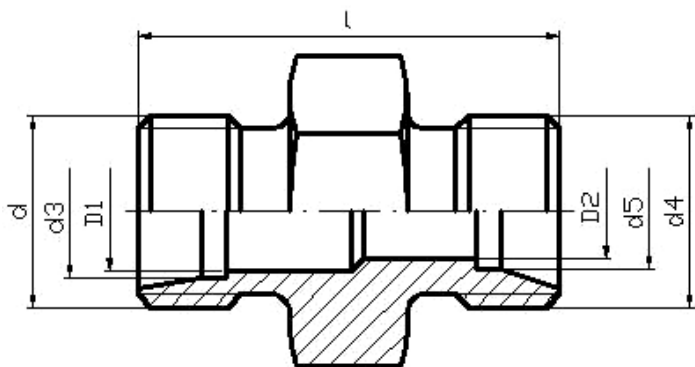
ul. Żłotowska 33, 89-410 Więcbork

tel./fax (052) 389 61 50, e-mail: poczta@bemix.eu

www.bemix.eu

**KORPUS ZŁĄCZKI PROSTEJ REDUKCYJNEJ  
STRAIGHT REDUCING UNION / Штуцер редуцирующий**

**ZN-141**



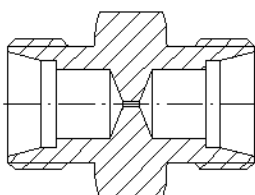
Ciśnienie nominalne P <sub>nom</sub> [MPa]	Srednica nominalna przelotu D <sub>1nom</sub> [mm]	Srednica nominalna przelotu D <sub>1nom</sub> [mm]	d [mm]	d3 [mm]	d4 [mm]	d5 [mm]	l [mm]	S [mm]	Symbol / Order code
do 16	6	4	M14x1.5	8	M12x1.5	6	28	17	ZN-141 16-6/4
	8	6	M16x1.5	10	M14x1.5	8	32	19	ZN-141 16-8/6
	10	8	M18x1.5	12	M16x1.5	10	34	22	ZN-141 16-10/8
	13	10	M22x1.5	16	M18x1.5	12	34	24	ZN-141 16-13/10
	16	13	M27x2	18	M22x1.5	16	40	30	ZN-141 16-16/13
	20	16	M30x2	22	M27x2	18	40	32	ZN-141 16-20/16
	25	20	M36x2	28	M30x2	22	42	41	ZN-141 16-25/20
	32	25	M45x2	35	M36x2	28	48	46	ZN-141 16-32/25
do 32	40	32	M52x2	42	M45x2	35	48	55	ZN-141 16-40/32
	5	4	M16x1.5	8	M14x1.5	6	32	17	ZN-141 32-5/4
	6	5	M18x1.5	10	M16x1.5	8	32	19	ZN-141 32-6/5
	8	6	M22x1.5	14	M18x1.5	10	38	24	ZN-141 32-8/6
	10	8	M24x1.5	16	M22x1.5	14	38	27	ZN-141 32-10/8
	13	10	M30x2	20	M24x1.5	16	44	32	ZN-141 32-13/10
	16	13	M36x2	25	M30x2	20	50	41	ZN-141 32-16/13
	20	16	M42x2	30	M36x2	25	56	46	ZN-141 32-20/16
25	20	M52x2	38	M42x2	30	60	55	ZN-141 32-25/20	

S-sześciokąt; S-шестигранник; S- hexagon

**Na zamówienie wykonujemy także w innych różnych wersjach redukcyjnych.**

**For request we execute in different reducing versions.**

**На заказ мы изготавливаем тоже в разных редуцирующих версиях.**



Wersje dławione.

Версия с уменьшенным пролетом.

Version with reduced flow.



Przedsiębiorstwo Wielobranżowe „BEMIX”

Benedykt Mieszczak

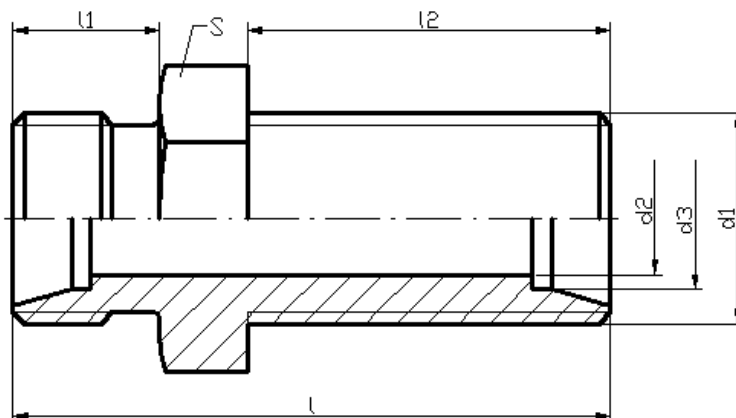
ul. Żłotowska 33, 89-410 Więcbork

tel./fax (052) 389 61 50, e-mail: poczta@bemix.eu

www.bemix.eu

**KORPUS ZŁĄCZKI GRODZIOWEJ DO PRZYKRĘCANIA  
BULKHEAD TRANSITIONS UNION / Штуцер под контрогайку**

**ZN-141-1**



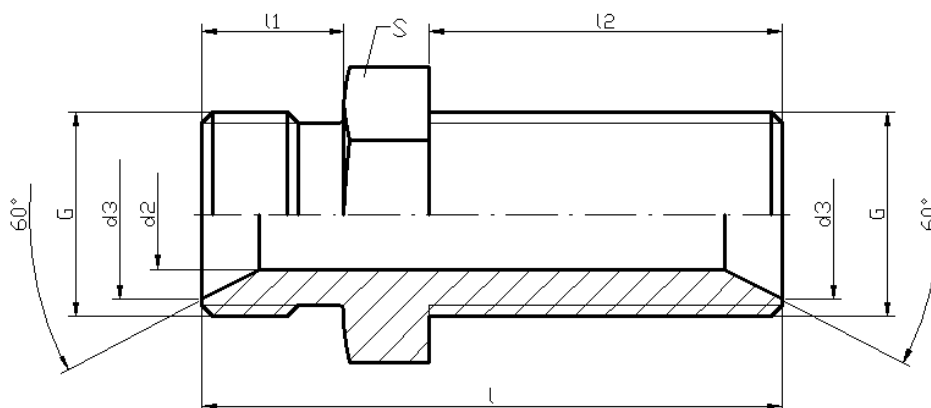
Ciśnienie nominalne P <sub>nom</sub> [MPa]	Srednica nominalna przelotu D <sub>nom</sub> [mm]	d1 [mm]	d2 [mm]	d3 [mm]	l1 [mm]	l2 [mm]	l [mm]	S [mm]	Symbol / Order code
do 16	4	M12x1,5	4	6	11	34	50	17	ZN-141-1 16-4
	6	M14x1,5	6	8	11	34	50	19	ZN-141-1 16-6
	8	M16x1,5	8	10	12	35	52	22	ZN-141-1 16-8
	10	M18x1,5	10	12	12	36	54	24	ZN-141-1 16-10
	13	M22x1,5	12,8	16	12	38	58	27	ZN-141-1 16-13
	16	M27x2	14	18	14	40	62	32	ZN-141-1 16-16
	20	M30x2	18	22	14	42	66	36	ZN-141-1 16-20
	25	M36x2	23	28	14	43	68	41	ZN-141-1 16-25
do 32	32	M45x2	29	35	16	47	75	50	ZN-141-1 16-32
	4	M14x1,5	4	6	12	36	56	19	ZN-141-1 32-4
	5	M16x1,5	4,8	8	12	36	56	22	ZN-141-1 32-5
	6	M18x1,5	6,8	10	12	37	59	24	ZN-141-1 32-6
	8	M22x1,5	9	14	14	40	66	30	ZN-141-1 32-8
	10	M24x1,5	11	16	14	40	66	32	ZN-141-1 32-10
	13	M30x2	13	20	16	44	72	41	ZN-141-1 32-13
	16	M36x2	17	25	18	47	79	46	ZN-141-1 32-16
	20	M42x2	20	30	20	51	87	50	ZN-141-1 32-20
	25	M52x2	26	38	22	53	91	65	ZN-141-1 32-25

Na zamówienie wykonujemy także w wersjach redukcyjnych i wersja metryczno-calowych.  
For request we execute in reducing version and Metric/BSP version.

На заказ мы изготавливаем тоже в редукционной версии и также в версии метрическо-дюймовой.

**KORPUS ZŁĄCZKI GRODZIOWEJ CALOWEJ DO PRZYKRĘCANIA  
INCH BULKHEAD TRANSITIONS UNION  
Штуцер дюймовый под контрогайку**

**CN-141-1**



Srednica nominalna przelotu d2 [mm]	G	d3 [mm]	l1 [mm]	l2 [mm]	l [mm]	S [mm]	Symbol / Order code
5,5	1/4"	10,4	12	31	51	19	CN-141-1 1/4
7	3/8"	13,8	12	32	52	22	CN-141-1 3/8
11	1/2"	17,6	14	35	57	27	CN-141-1 1/2
15	3/4"	21,8	16	37	63	32	CN-141-1 3/4
20,5	1"	28,3	18	41	69	41	CN-141-1 1

Na zamówienie wykonujemy także w wersjach redukcyjnych i wersja metryczno-calowych.

For request we execute in reducing version and Metric/BSP version.

На заказ мы изготавливаем тоже в редукционной версии и также в версии метрическо-дюймовой.



www.bemix.eu

Przedsiębiorstwo Wielobranżowe „BEMIX”

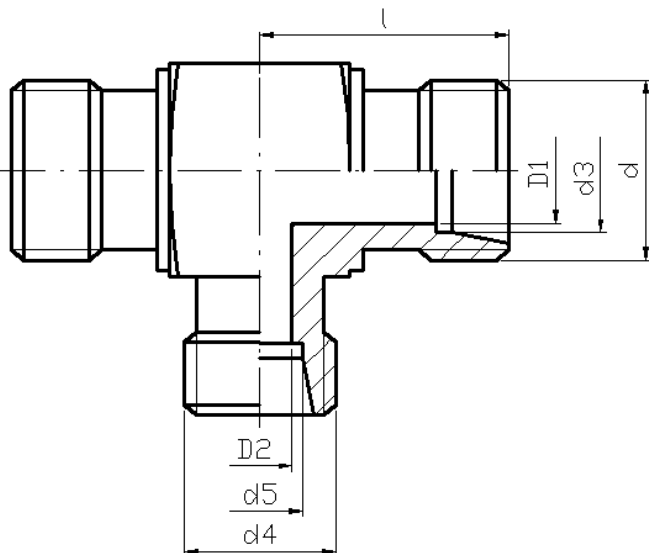
Benedykt Mieszczak

ul. Złotowska 33, 89-410 Więcbork

tel./fax (052) 389 61 50, e-mail: poczta@bemix.eu

**KORPUS ZŁĄCZKI TRÓJNIKOWEJ REDUKCYJNEJ  
REDUCING BRANCH TEE UNION / Тройник редуцирующий**

**ZN-147**



Ciśnienie nominalne P <sub>nom</sub> [MPa]	Srednica nominalna przelotu D <sub>1nom</sub> [mm]	Srednica nominalna przelotu D <sub>1nom</sub> [mm]	d [mm]	d3 [mm]	d4 [mm]	d5 [mm]	l [mm]	KL [mm]	Symbol / Order code
do 16	6	4	M14x1.5	8	M12x1.5	6	20	15	ZN-147 16-6/4
	8	6	M16x1.5	10	M14x1.5	8	22	17	ZN-147 16-8/6
	10	8	M18x1.5	12	M16x1.5	10	24	20	ZN-147 16-10/8
	13	10	M22x1.5	16	M18x1.5	12	27	24	ZN-147 16-13/10
	16	13	M27x2	18	M22x1.5	16	31	30	ZN-147 16-16/13
	20	16	M30x2	22	M27x2	18	34	32	ZN-147 16-20/16
	25	20	M36x2	28	M30x2	22	37	38	ZN-147 16-25/20
	32	25	M45x2	35	M36x2	28	44	40	ZN-147 16-32/25
do 32	40	32	M52x2	42	M45x2	35	50	50	ZN-147 16-40/32
	5	4	M16x1.5	8	M14x1.5	6	22	17	ZN-147 32-5/4
	6	5	M18x1.5	10	M16x1.5	8	24	20	ZN-147 32-6/5
	8	6	M22x1.5	14	M18x1.5	10	29	24	ZN-147 32-8/6
	10	8	M24x1.5	16	M22x1.5	14	30	28	ZN-147 32-10/8
	13	10	M30x2	20	M24x1.5	16	36	32	ZN-147 32-13/10
	16	13	M36x2	25	M30x2	20	44	38	ZN-147 32-16/13
	20	16	M42x2	30	M36x2	25	48	40	ZN-147 32-20/16
25	20	M52x2	38	M42x2	30	56	50	ZN-147 32-25/20	

KL – klucz;

**Na zamówienie wykonujemy także w innych różnych wersjach redukcyjnych.**

**For request we execute in different reducing versions.**

**На заказ мы изготавливаем тоже в разных редуционных версиях.**



Przedsiębiorstwo Wielobranżowe „BEMIX”

Benedykt Mieszczak

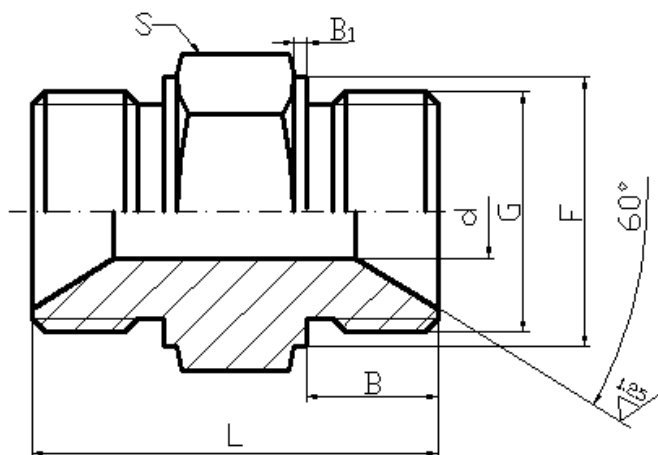
ul. Złotowska 33, 89-410 Więcbork

tel./fax (052) 389 61 50, e-mail: poczta@bemix.eu

www.bemix.eu

**KORPUS ZŁĄCZKI PROSTEJ CALOWEJ**  
do gniazd uszczelnianych bezpośrednio przez metal na metal  
**STRAIGHT INCH UNION / Штуцер дюймовый**

**CN-141 BSP**



Gwint calowy, rurowy G [cal]	d [mm]	S [mm]	B [mm]	L [mm]	B <sub>1</sub> [mm]	F [mm]	Symbol / Order code
G 1/8	3	14	8	27	1,5	13,5	CN-141 1/8
G 1/4	5,5	19	12	33	1,5	18,5	CN-141 ¼
G 3/8	7	22	12	36	2	21,5	CN-141 3/8
G 1/2	11	27	14	42	2	26,5	CN-141 ½
G 5/8	12	30	16	46	2	29,5	CN-141 5/8
G 3/4	15	32	16	47	2,5	31,5	CN-141 ¾
G 1	20,5	41	18	52	3	40,5	CN-141 1
G 1 1/4	25	50	20	60	3	49,5	CN-141 1 ¼
G 1 1/2	30	55	22	66	3	54,5	CN-141 1 ½
G2	42	70	25	72	3	69,5	CN-141 2



www.bemix.eu

Przedsiębiorstwo Wielobranżowe „BEMIX”

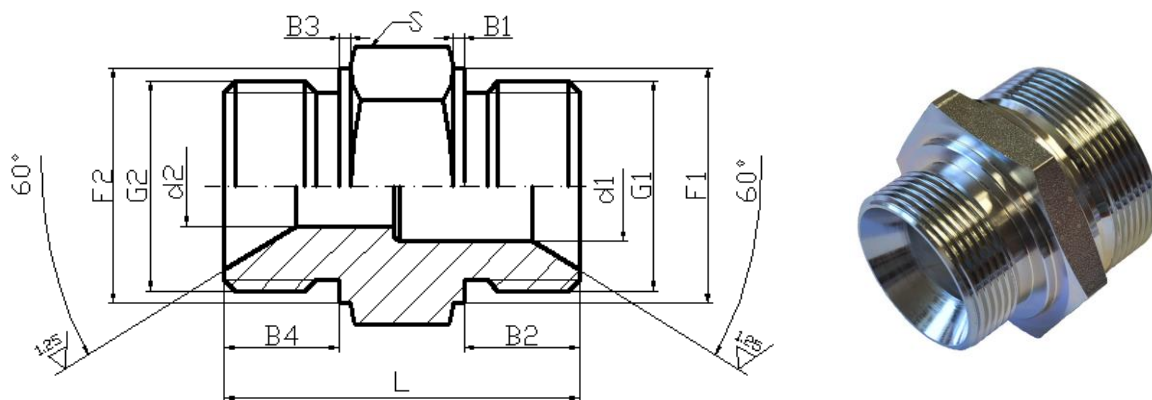
Benedykt Mieszczak

ul. Żłotowska 33, 89-410 Więcbork

tel./fax (052) 389 61 50, e-mail: poczta@bemix.eu

**KORPUS ZŁĄCZKI PROSTEJ REDUKCYJNEJ CALOWEJ**  
**do gniazd uszczelnianych bezpośrednio przez metal na metal**  
**STRAIGHT REDUCING INCH UNION / Штуцер дюймовый редукционный**

**CN-141 BSP**



Gwint calowy rurowy G1 [cal]	Gwint calowy rurowy G2 [cal]	d1 [mm]	d2 [mm]	B1 [mm]	B2 [mm]	B3 [mm]	B4 [mm]	F1 [mm]	F2 [mm]	L [mm]	S [mm]
G 1/4	G 1/8	5,5	3	1,5	12	1,5	8	18,5	13,5	31	19
G 3/8	G 1/4	7	5,5	2	12	1,5	12	21,5	18,5	35,5	22
G 1/2	G 3/8	11	7	2	14	2	12	26,5	21,5	38	27
G 5/8	G 1/2	12	11	2	16	2	14	29,5	26,5	44	30
G 3/4	G 5/8	15	12	2,5	16	2	16	31,5	29,5	46,5	32
G 1	G 3/4	20,5	15	3	18	2,5	16	40,5	31,5	49,5	41
G 1 1/4	G 1	25	20,5	3	20	3	18	49,5	40,5	56	50
G 1 1/2	G 1 1/4	30	25	3	22	3	20	54,5	49,5	62	55
G2	G 1 1/2	42	30	3	25	3	22	69,5	54,5	69	70

**Na zamówienie wykonujemy także w innych wersjach redukcyjnych.**

**For request we execute in different reducing versions.**

**На заказ мы изготавливаем тоже в разных редукционных версиях.**

Przykłady jak zamawiać / Example of how to order / Как заказывать:

1. CN-141 3/8" / 1/2"
2. CN-141 1" / 1 1/4"



www.bemix.eu

Przedsiębiorstwo Wielobranżowe „BEMIX”

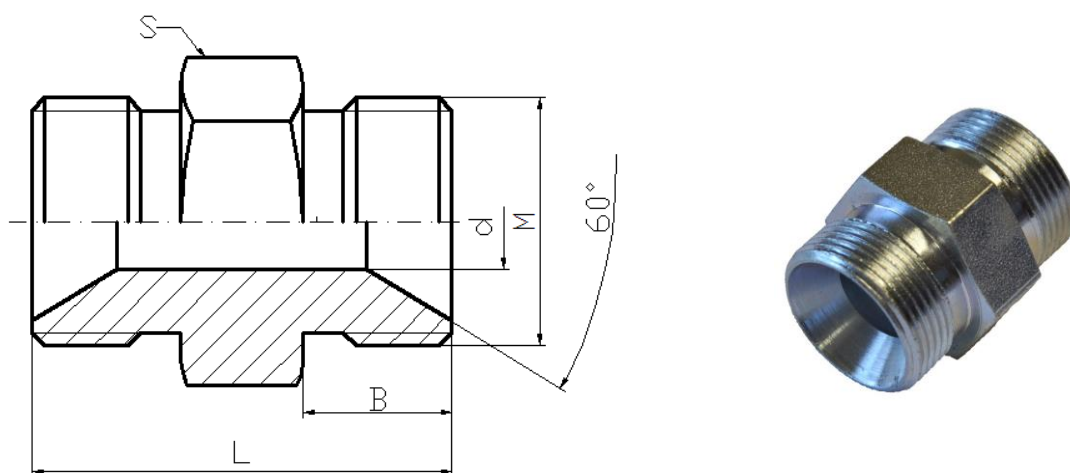
Benedykt Mieszczak

ul. Złotowska 33, 89-410 Więcbork

tel./fax (052) 389 61 50, e-mail: poczta@bemix.eu

**KORPUS ZŁĄCZKI PROSTEJ z gniazdem 60°**  
**STRAIGHT UNION WITH SOCKET 60° / Штуцер**

**WNP-141**



Gwint metryczny M [mm]	d [mm]	S [mm]	B [mm]	L [mm]	B <sub>1</sub> [mm]	F [mm]	Symbol / Order code
M16x1,5	8	19	12	36	2	18	WNP-141 M16X1,5
M20x1,5	10	24	12	38	2	23	WNP-141 M20X1,5
M27x1,5	16	24	14	45	2,5	23	WNP-141 M27X1,5
M33x2	20	36	14	46	3	35	WNP-141 M33X2

**Na zamówienie wykonujemy także w wersjach redukcyjnych.**

**For request we execute in different reducing versions.**

**На заказ мы изготавливаем тоже в разных редукционных версиях.**



Przedsiębiorstwo Wielobranżowe „BEMIX”

Benedykt Mieszczak

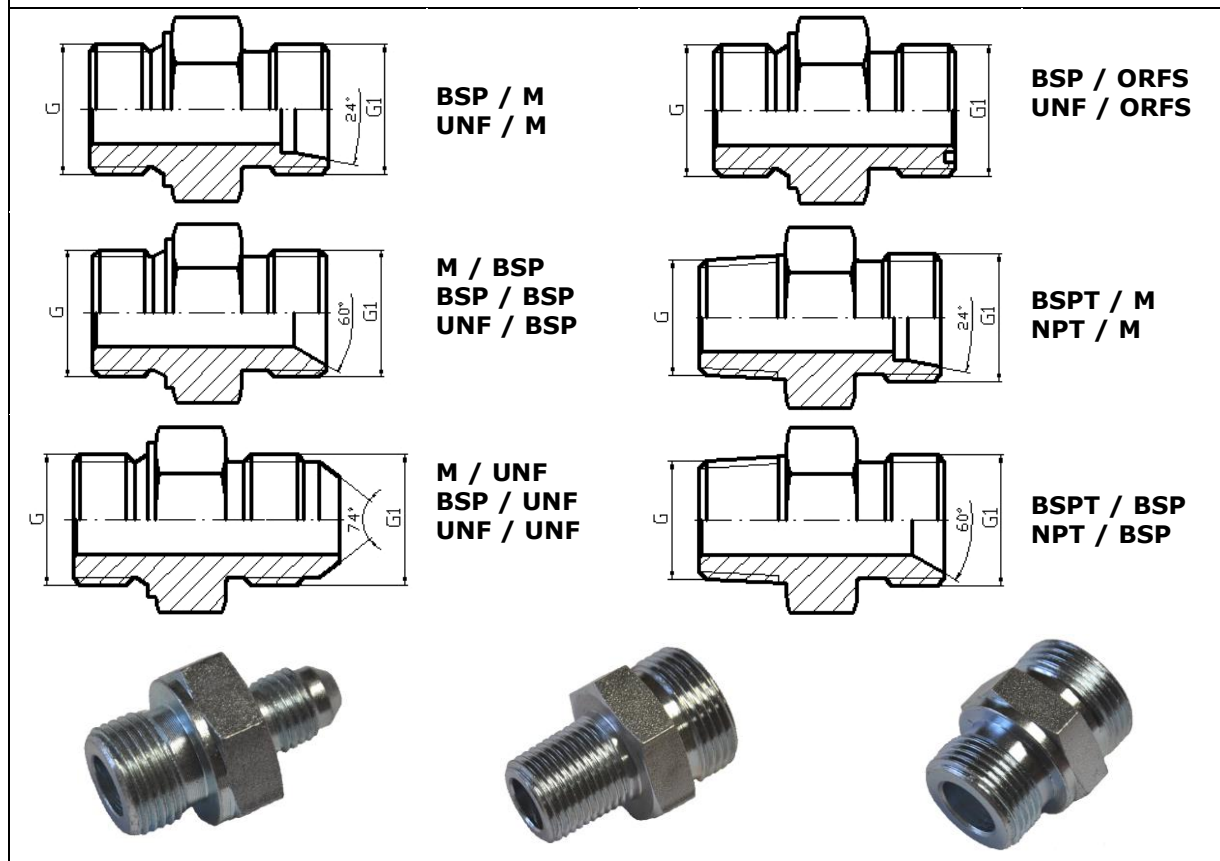
ul. Złotowska 33, 89-410 Więcbork

tel./fax (052) 389 61 50, e-mail: poczta@bemix.eu

www.bemix.eu

**KORPUS PRZYŁĄCZKI PROSTEJ**  
**STRAIGHT COUPLING / Штуцер прямой**

**ZN-140**



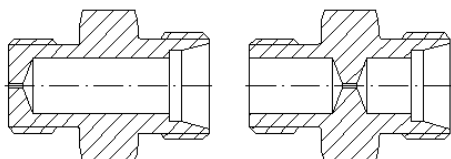
**PRZYKŁADY / EXAMPLE / Примеры**

Gwint G	Gwint G1	Symbol / Order code
1/2" BSP	M26x1,5 18L	ZN-140 BSP/M 1/2"/M26x1,5 18L
3/8"-18 NPT	1/2" BSP	ZN-140 NPT/BSP 3/8"-18/1/2"
1" BSP	1.3/16-14 ORFS	ZN-140 BSP/ORFS 1"/1.3/16-14
9/16-18 UNF	7/16-20 UNF	ZN-140 UNF/UNF 9/16-18/7/16-20
3/4-16 UNF	M22x1,5 15L	ZN-140 UNF/M 3/4-16/M22x1,5 15L
1/2" BSPT	M18x1,5 10S	ZN-140 BSPT/M 1/2"/M18x1,5 10S
1"-11,5 NPT	1" BSP	ZN-140 NPT/BSP 1"-11,5/1"

Wykonujemy w różnych wersjach redukcyjnych z różnymi gwintami.

We execute in different reducing versions and different threads.

Изготавливаем в разных редукционных версиях и с разными резьбами.



Wersje dławione.

Версия с уменьшенным пролетом.

Version with reduced flow.

Tabela gwintów – patrz str. 7.

Table of threads – see page 7.

Таблица резьб – смотри на странице 7.

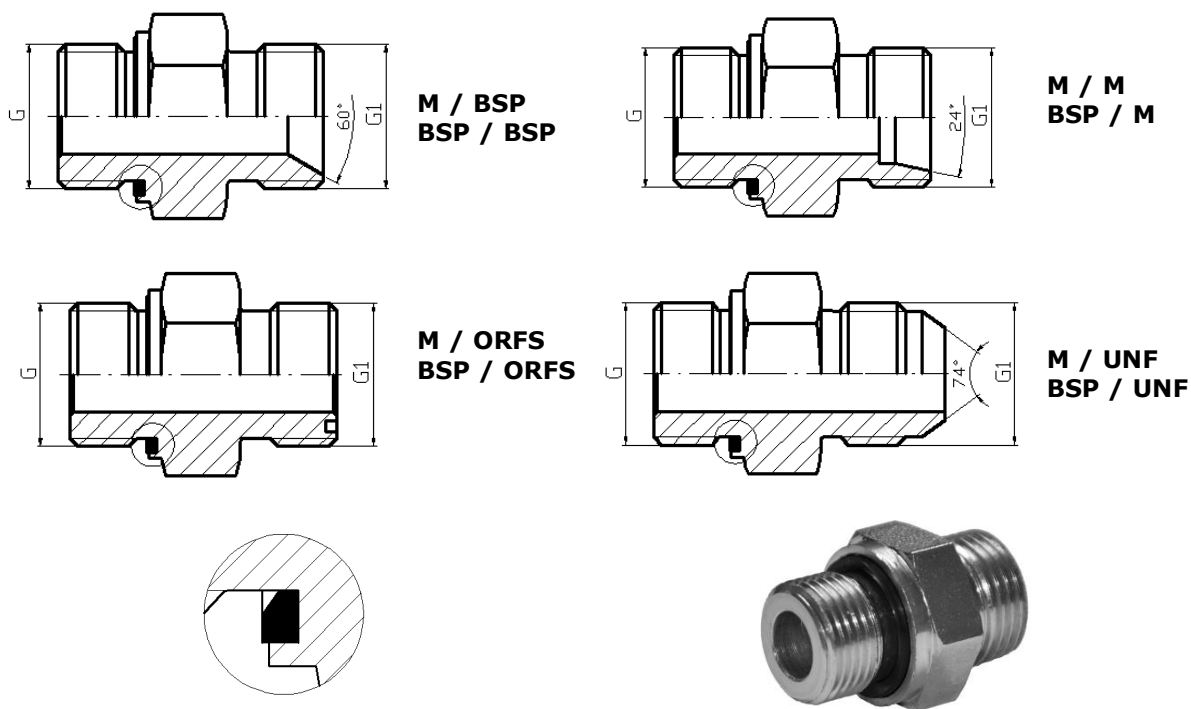


**KORPUS PRZYŁĄCZKI PROSTEJ z uszczelnieniem ED**

**STRAIGHT COUPLING with ED seal**

**Штуцер прямой с резиновой подкладкой ED**

**ZN-140 ED**



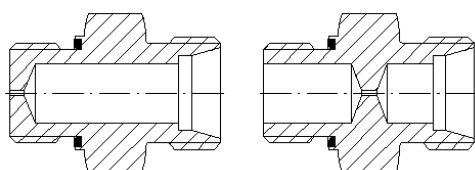
**PRZYKŁADY / EXAMPLE / Примеры**

Gwint G	Gwint G1	Symbol / Order code
1/2" BSP	M26x1,5 18L	ZN-140 BSP/M 1/2"/M26x1,5 18L ED
1/2" BSP	1/2" BSP	ZN-140 BSP/BSP 1/2"/1/2" ED
1" BSP	1.3/16-12 ORFS	ZN-140 BSP/ORFS 1"/1.3/16-12 ED
M18x1,5	13/16-16 ORFS	ZN-140 M/ORFS M18x1,5/13/16-16 ED
3/4" BSP	1.1/16-12 UNF	ZN-140 BSP/UNF 3/4"/1.1/16-12 ED
M22x1,5	7/8-14 UNF	ZN-140 M/UNF M22x1,5/7/8-14 ED

Wykonujemy w różnych wersjach redukcyjnych z różnymi gwintami.

We execute in different reducing versions and different threads.

Изготавливаем в разных редукционных версиях и с разными резьбами.



Wersje dławione.

Версия с уменьшенным пролетом.

Version with reduced flow.

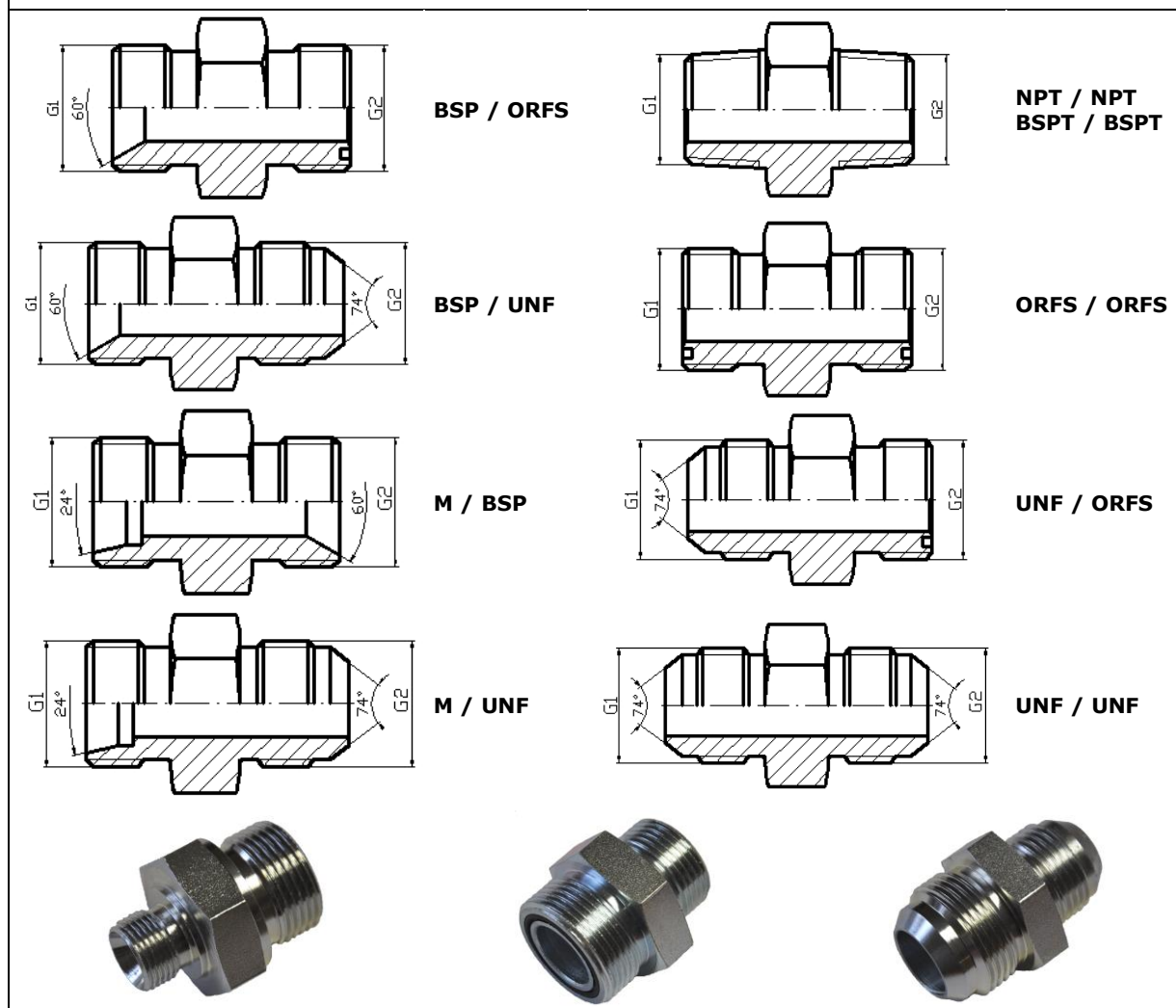
Tabela gwintów – patrz str. 7.

Table of threads – see page 7.

Таблица резьб – смотри на странице 7.

**KORPUS ZŁĄCZKI PROSTEJ  
STRAIGHT UNION / Штуцер**

**ZN-141**



**PRZYKŁADY / EXAMPLE / Примеры**

Gwint G1	Gwint G2	Symbol / Order code
M18x1,5 12L	1/2" BSP	ZN-141 M/BSP M18x1,5 12L/1/2"
3/8" BSP	3/4-16 UNF	ZN-141 BSP/UNF 3/8"/3/4-16
1-14 ORFS	1.3/16-12 ORFS	ZN-141 ORFS/ORFS 1-14/1.3/16-12
1.5/16-12 UNF	1.5/8-12 UNF	ZN-141 UNF/UNF 1.5/16-12/1.5/8-12
1/4"-18 NPT	3/8"-18 NPT	ZN-141 NPT/NPT 1/4"-18/3/8"-18

Wykonujemy w różnych wersjach redukcyjnych z różnymi gwintami.

We execute in different reducing versions and different threads.

Изготавливаем в разных редукционных версиях и с разными резьбами.

Tabela gwintów – patrz str. 7.

Table of threads – see page 7.

Таблица резьб – смотри на странице 7.



Przedsiębiorstwo Wielobranżowe „BEMIX”

Benedykt Mieszczak

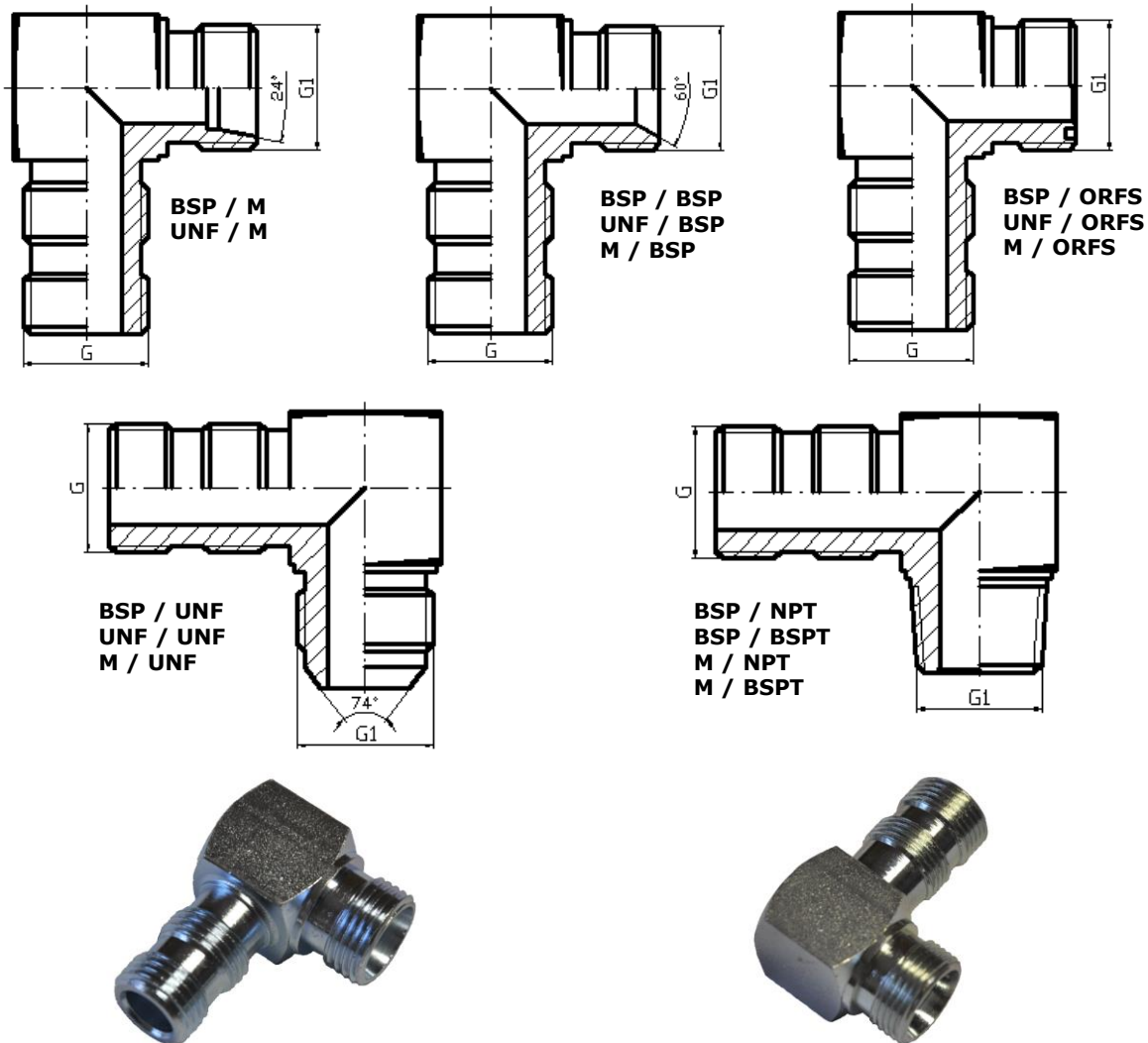
ul. Żłotowska 33, 89-410 Więcbork

tel./fax (052) 389 61 50, e-mail: poczta@bemix.eu

www.bemix.eu

**KORPUS PRZYŁĄCZKI KOLANKOWEJ  
ELBOW COUPLING / Штуцер угловой**

**ZN-142**



**PRZYKŁADY / EXAMPLE / Примеры**

Gwint G	Gwint G1	Symbol / Order code
1/2" BSP	M22x1,5 15L	ZN-142 BSP/M 1/2"/M22x1,5 15L
3/8" BSP	3/8" BSP	ZN-142 BSP/BSP 3/8"/3/8"
1 3/16-12 UNF	1.3/16-12 ORFS	ZN-142 UNF/ORFS 1 3/16-12/1.3/16
1" BSP	1 5/8-12 UNF	ZN-142 BSP/UNF 1"/1 5/8-12
M16x1,5	3/8"-18 NPT	ZN-142 M/NPT M16x1,5/3/8"-18

Wykonujemy w różnych wersjach redukcyjnych z różnymi gwintami.

We execute in different reducing versions and different threads.

Изготавливаем в разных редукционных версиях и с разными резьбами.

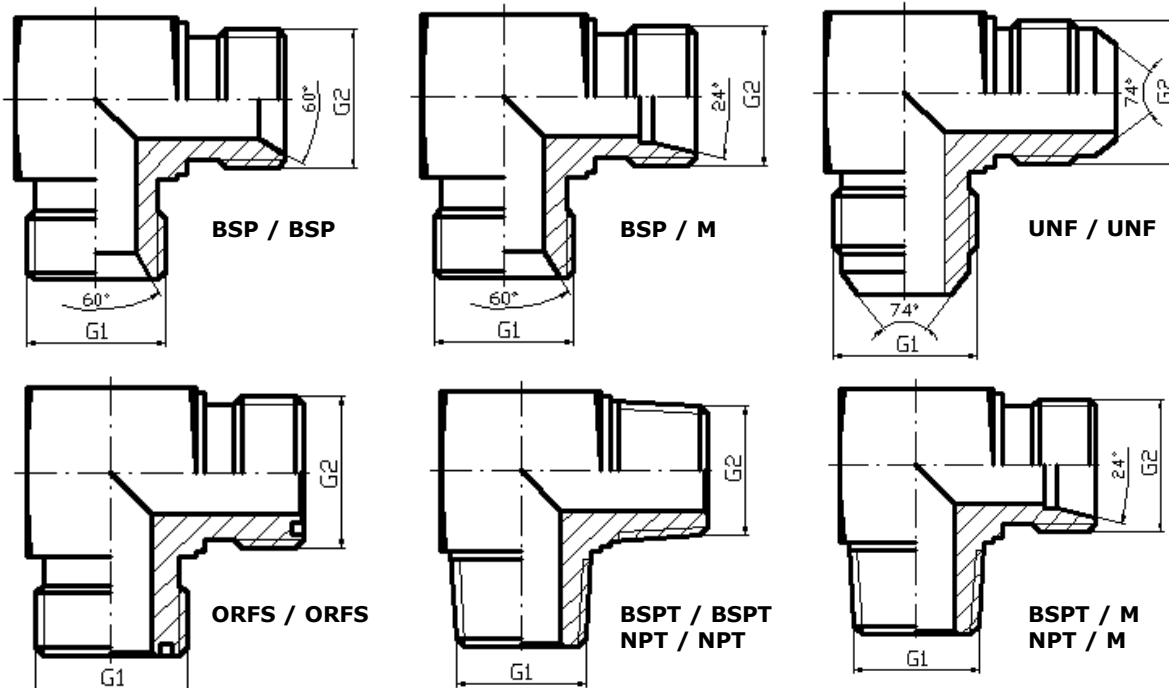
Tabela gwintów – patrz str. 7.

Table of threads – see page 7.

Таблица резьб – смотри на странице 7.

**KORPUS ZŁĄCZKI KOLANKOWEJ  
EQUAL ELBOW UNION / Штуцер угловой**

**ZN-143**



**PRZYKŁADY / EXAMPLE / Примеры**

Gwint G1	Gwint G2	Symbol / Order code
1/2" BSP	1/2" BSP	ZN-143 BSP/BSP 1/2"/1/2"
3/8" BSP	M18x1,5 12L	ZN-143 BSP/M 3/8"/M18x1,5 12L
9/16-18 UNF	9/16-18 UNF	ZN-143 UNF/UNF 9/16-18/9/16-18
13/16-16 ORFS	13/16-16 ORFS	ZN-143 ORFS/ORFS 13/16-16/13/16-16
1/4"-18 NPT	1/4"-18 NPT	ZN-143 NPT/NPT 1/4"-18/1/4"-18
1/2"-14 NPT	M22x1,5 15L	ZN-143 NPT/M 1/2"/M22x1,5 15L

Wykonujemy w różnych wersjach redukcyjnych z różnymi gwintami.

We execute in different reducing versions and different threads.

Изготавливаем в разных редукционных версиях и с разными резьбами.

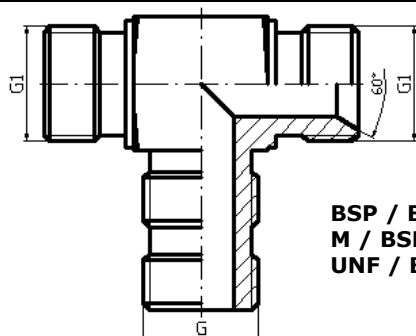
Tabela gwintów – patrz str. 7.

Table of threads – see page 7.

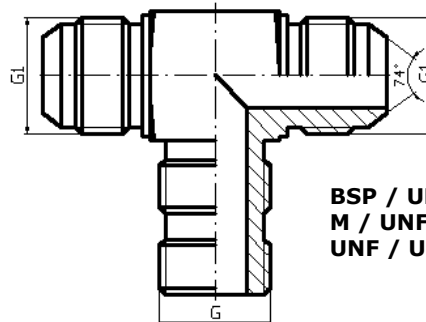
Таблица резьб – смотри на странице 7.

**KORPUS PRZYŁĄCZKI TRÓJNIKOWEJ SYMETRYCZNEJ**  
**BRANCH TEES COUPLING / Тройник**

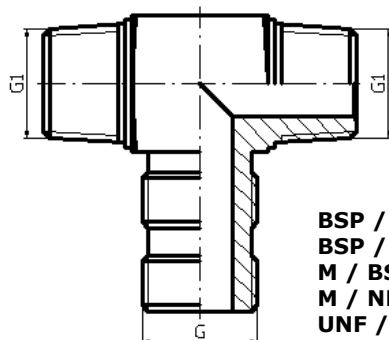
**ZN-145**



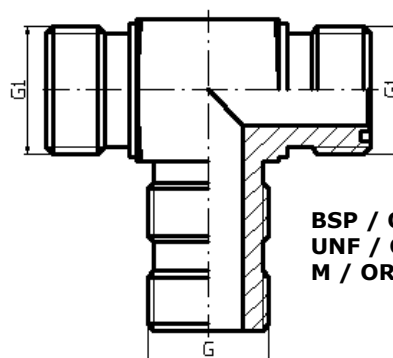
**BSP / BSP**  
**M / BSP**  
**UNF / BSP**



**BSP / UNF**  
**M / UNF**  
**UNF / UNF**



**BSP / BSPT**  
**BSP / NPT**  
**M / BSPT**  
**M / NPT**  
**UNF / NPT**



**BSP / ORFS**  
**UNF / ORFS**  
**M / ORFS**



**PRZYKŁADY / EXAMPLE / Примеры**

Gwint G	Gwint G1	Symbol / Order code
1/2" BSP	M22x1,5 15L	ZN-145 BSP/M 1/2"/M22x1,5 15L
3/8" BSP	3/8" BSP	ZN-145 BSP/BSP 3/8"/3/8"
1 3/16-12 UNF	1.3/16-12 ORFS	ZN-145 UNF/ORFS 1 3/16-12/1.3/16
1" BSP	1 5/8-12 UNF	ZN-145 BSP/UNF 1"/1 5/8-12
M16x1,5	3/8"-18 NPT	ZN-145 M/NPT M16x1,5/3/8"-18

Wykonujemy w różnych wersjach redukcyjnych z różnymi gwintami.

We execute in different reducing versions and different threads.

Изготавливаем в разных редукционных версиях и с разными резьбами.

Tabela gwintów – patrz str. 7.

Table of threads – see page 7.

Таблица резьб – смотри на странице 7.



www.bemix.eu

Przedsiębiorstwo Wielobranżowe „BEMIX”

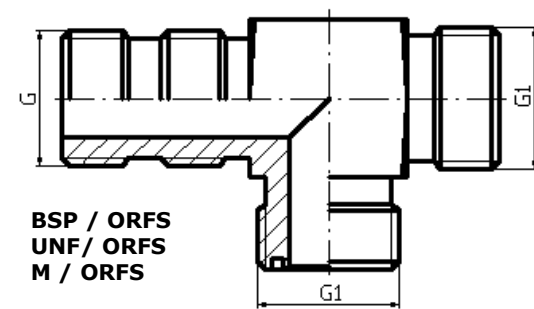
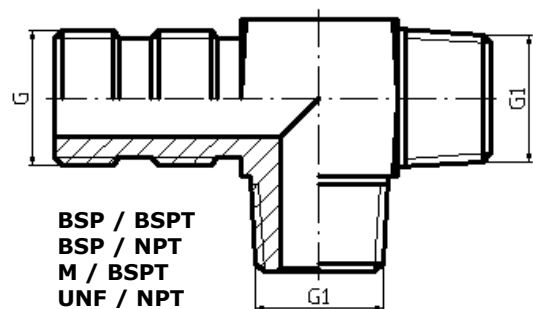
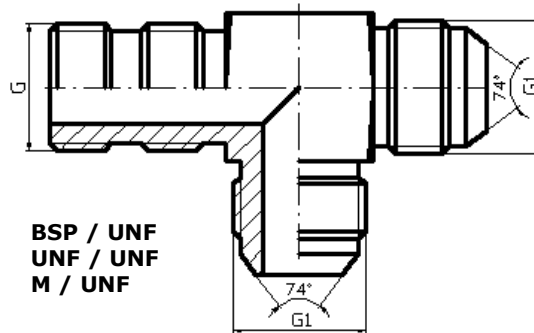
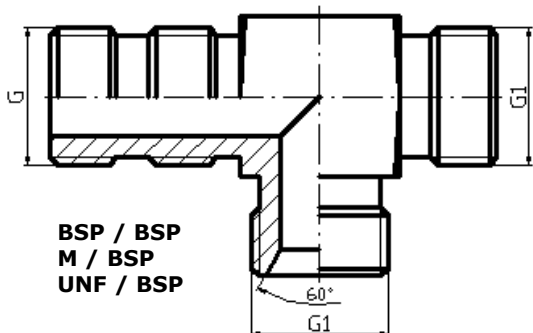
Benedykt Mieszczak

ul. Złotowska 33, 89-410 Więcbork

tel./fax (052) 389 61 50, e-mail: poczta@bemix.eu

**KORPUS PRZYŁĄCZKI TRÓJNIKOWEJ NIESYMETRYCZNEJ  
RUN TEES COUPLING / Тройник**

**ZN-146**



**PRZYKŁADY / EXAMPLE / Примеры**

Gwint G	Gwint G1	Symbol / Order code
1/2" BSP	M22x1,5 15L	ZN-146 BSP/M 1/2"/M22x1,5 15L
3/8" BSP	3/8" BSP	ZN-146 BSP/BSP 3/8"/3/8"
1 3/16-12 UNF	1.3/16-12 ORFS	ZN-146 UNF/ORFS 1 3/16-12/1.3/16
1" BSP	1 5/8-12 UNF	ZN-146 BSP/UNF 1"/1 5/8-12
M16x1,5	3/8"-18 NPT	ZN-146 M/NPT M16x1,5/3/8"-18

Wykonujemy w różnych wersjach redukcyjnych z różnymi gwintami.

We execute in different reducing versions and different threads.

Изготавливаем в разных редуцированных версиях и с разными резьбами.

Tabela gwintów – patrz str. 7.

Table of threads – see page 7.

Таблица резьб – смотри на странице 7.



Przedsiębiorstwo Wielobranżowe „BEMIX”

Benedykt Mieszczak

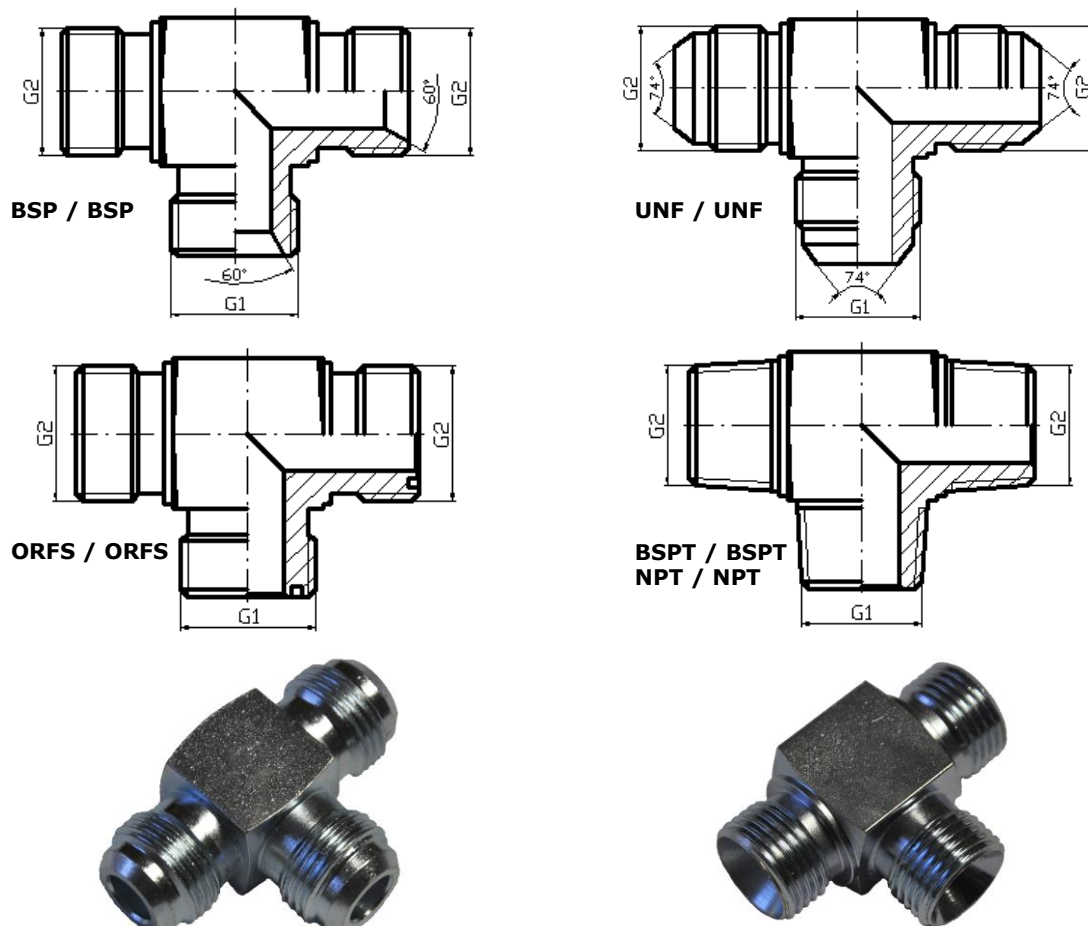
ul. Złotowska 33, 89-410 Więcbork

tel./fax (052) 389 61 50, e-mail: poczta@bemix.eu

www.bemix.eu

## KORPUS ZŁĄCZKI TRÓJNIKOWEJ EQUAL TEES UNION / Тройник

### ZN-147



### PRZYKŁADY / EXAMPLE / Примеры

Gwint G1	Gwint G2	Symbol / Order code
1/2" BSP	3/8" BSP	ZN-147 BSP/BSP 1/2"/3/8"
3/4-16 UNF	11/16-16 UNF	ZN-147 UNF/UNF 3/4-16/11/16-16
13/16-16 ORFS	13/16-16 ORFS	ZN-147 ORFS/ORFS 13/16-16/13/16-16
1/2"-14 NPT	1/2"-14 NPT	ZN-147 NPT/NPT 1/2-14/1/2-14
3/4" BSPT	1/2" BSPT	ZN-147 BSPT/BSPT 3/4"/1/2"

Wykonujemy w różnych wersjach redukcyjnych z różnymi gwintami.

We execute in different reducing versions and different threads.

Изготавливаем в разных редукционных версиях и с разными резьбами.

Tabela gwintów – patrz str. 7.

Table of threads – see page 7.

Таблица резьб – смотри на странице 7.



www.bemix.eu

Przedsiębiorstwo Wielobranżowe „BEMIX”

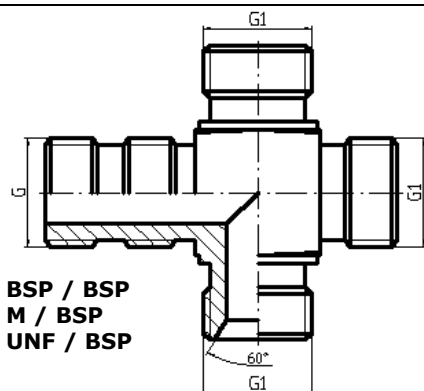
Benedykt Mieszczak

ul. Żłotowska 33, 89-410 Więcbork

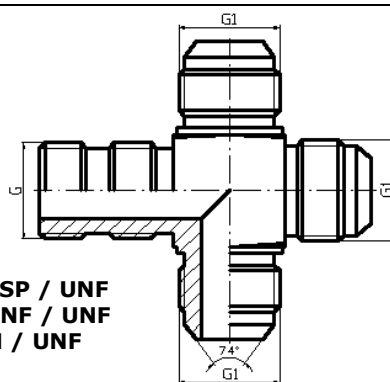
tel./fax (052) 389 61 50, e-mail: poczta@bemix.eu

**KORPUS PRZYŁĄCZKI CZWÓRNIKOWEJ  
CROSSES COUPLING / Крестовина**

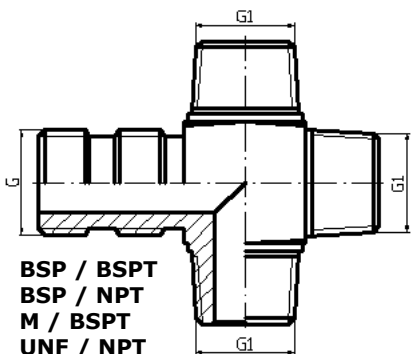
**ZN-148**



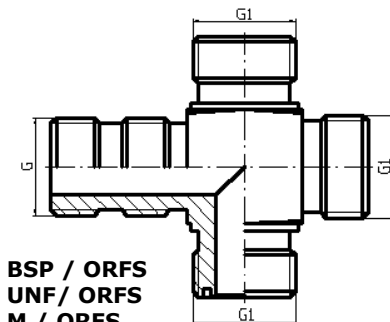
**BSP / BSP  
M / BSP  
UNF / BSP**



**BSP / UNF  
UNF / UNF  
M / UNF**



**BSP / BSPT  
BSP / NPT  
M / BSPT  
UNF / NPT**



**BSP / ORFS  
UNF / ORFS  
M / ORFS**



**PRZYKŁADY / EXAMPLE / Примеры**

Gwint G	Gwint G1	Symbol / Order code
1/2" BSP	M22x1,5 15L	ZN-148 BSP/M 1/2"/M22x1,5 15L
3/8" BSP	3/8" BSP	ZN-148 BSP/BSP 3/8"/3/8"
1 3/16-12 UNF	1.3/16-12 ORFS	ZN-148 UNF/ORFS 1 3/16-12/1.3/16
1" BSP	1 5/8-12 UNF	ZN-148 BSP/UNF 1"/1 5/8-12
M16x1,5	3/8"-18 NPT	ZN-148 M/NPT M16x1,5/3/8"-18

Wykonujemy w różnych wersjach redukcyjnych z różnymi gwintami.

We execute in different reducing versions and different threads.

Изготавливаем в разных редукционных версиях и с разными резьбами.

Tabela gwintów – patrz str. 7.

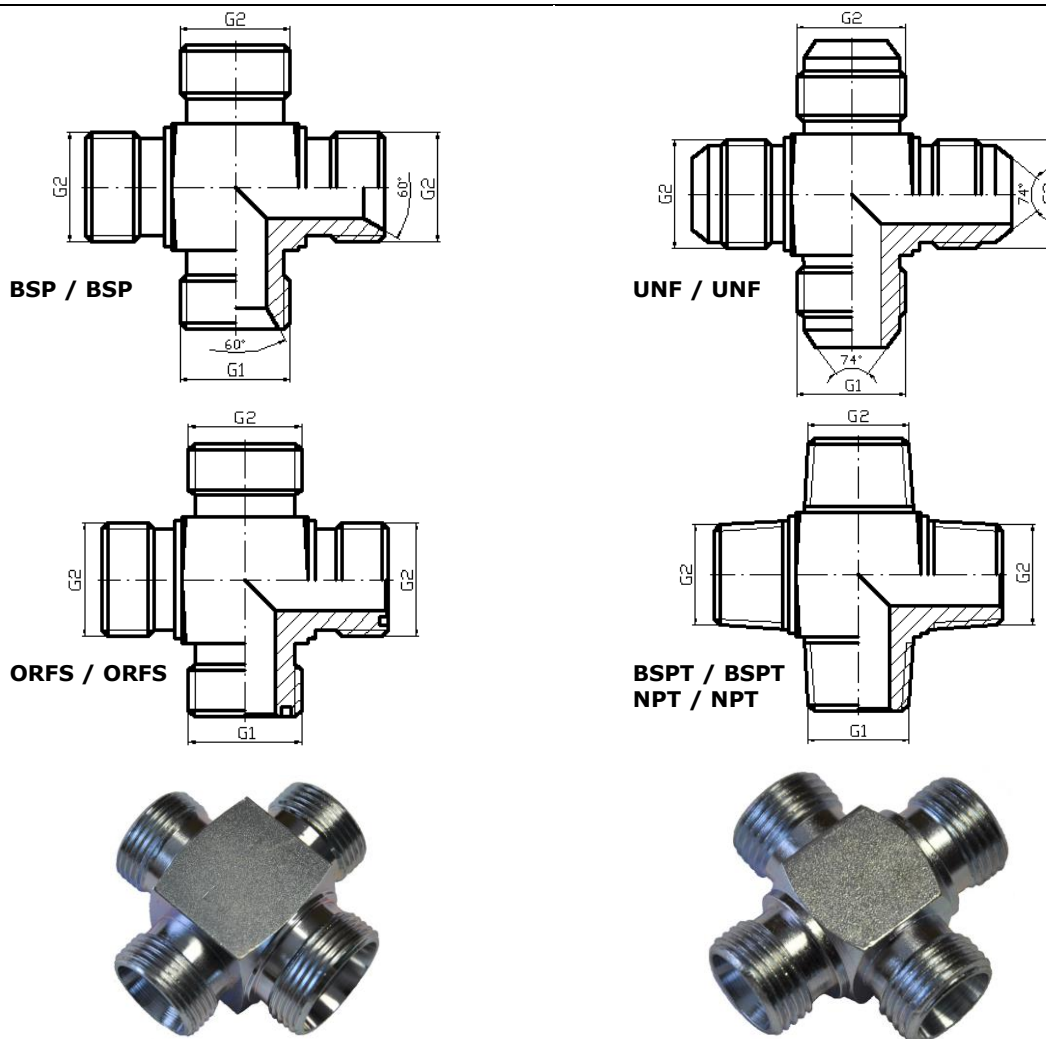
Table of threads – see page 7.

Таблица резьб – смотри на странице 7.



**KORPUS ZŁĄCZKI CZWÓRNIKOWEJ  
EQUAL CROSSES UNION / Штуцер крестовой**

**ZN-149**



**PRZYKŁADY / EXAMPLE / Примеры**

Gwint G1	Gwint G2	Symbol / Order code
1/2" BSP	3/8" BSP	ZN-149 BSP/BSP 1/2"/3/8"
3/4-16 UNF	11/16-16 UNF	ZN-149 UNF/UNF 3/4-16/11/16-16
13/16-16 ORFS	13/16-16 ORFS	ZN-149 ORFS/ORFS 13/16-16/13/16-16
1/2"-14 NPT	1/2"-14 NPT	ZN-149 NPT/NPT 1/2-14/1/2-14
3/4" BSPT	1/2" BSPT	ZN-149 BSPT/BSPT 3/4"/1/2"

Wykonujemy w różnych wersjach redukcyjnych z różnymi gwintami.

We execute in different reducing versions and different threads.

Изготавливаем в разных редукционных версиях и с разными резьбами.

Tabela gwintów – patrz str. 7.

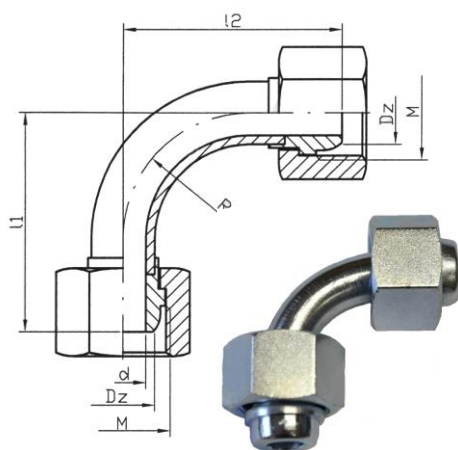
Table of threads – see page 7.

Таблица резьб – смотри на странице 7.

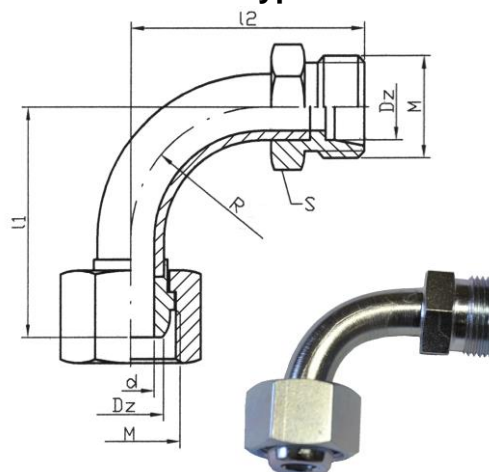
**ZŁĄCZKA ŁUKOWA - do łączenia przewodów**  
**ARC UNION to connect hoses / Штуцер дуговой для соединения шлангов**

**ZL - AA/AB/BB**

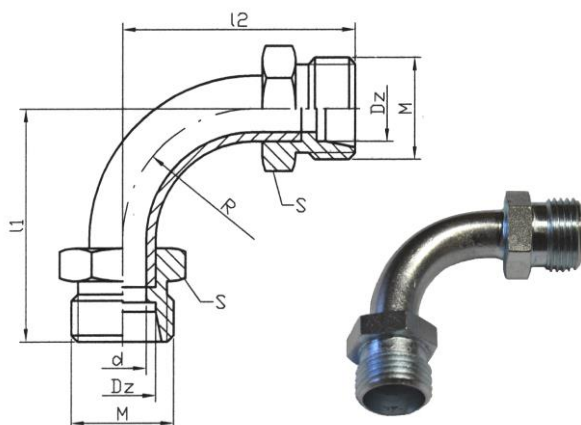
**Typ AA**



**Typ AB**



**Typ BB**



Na zamówienie wykonujemy także w wersji z różnymi końcówkami z katalogu i w wersjach redukcyjnych.

For request we execute in version with different nipples from the catalogue and in different reducing versions.

На заказ мы изготавливаем тоже в версии с разными окончаниями из каталога и тоже в разных редукционных версиях.

Typ	Gwint M [mm]	Dz [mm]	d [mm]	l1 [mm]	l2 [mm]	R [mm]	S [mm]	Symbol / Order code
AA	M16x1,5	10	7	42	41	25	-	ZL AA M16x1,5 10L
AA	M18x1,5	12	7	42	48	25	-	ZL AA M18x1,5 12L
AA	M22x1,5	15	9	47	47	30	-	ZL AA M22x1,5 15L
AA	M22x1,5	16	9	47	47	30	-	ZL AA M22x1,5 16L
AB	M16x1,5	10	7	42	45	25	17	ZL AB M16x1,5 10L
AB	M18x1,5	12	7	42	52	25	19	ZL AB M18x1,5 12L
AB	M22x1,5	15	9	47	54	30	22	ZL AB M22x1,5 15L
AB	M22x1,5	16	9	47	54	30	22	ZL AB M22x1,5 16L
BB	M16x1,5	10	7	46	45	25	17	ZL BB M16x1,5 10L
BB	M18x1,5	12	7	45	52	25	19	ZL BB M18x1,5 12L
BB	M22x1,5	15	9	55	54	30	22	ZL BB M22x1,5 15L
BB	M22x1,5	16	9	55	54	30	22	ZL BB M22x1,5 16L

# Wysokociśnieniowe złączki hydrauliczne nakrętne

High pressure hydraulic swivel adaptors  
Штуцера с гайкой





Przedsiębiorstwo Wielobranżowe „BEMIX”

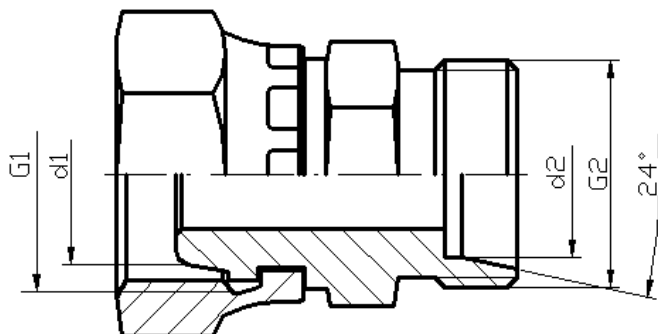
Benedykt Mieszczak

ul. Żłotowska 33, 89-410 Więcbork

tel./fax (052) 389 61 50, e-mail: poczta@bemix.eu

**ZŁĄCZKA PROSTA NAKRĘTNA AB, METRYCZNA**  
**Straight swivel adaptor AB, metric / Штуцер с гайкой АБ, метрический**

**AB M/M**



**Wesja lekka; Light version; Легкая версия**

Gwint G1	d1 [mm]	Gwint G2	d2 [mm]	Max ciśnienie robocze [bar]	Symbol / Order code
M12x1,5	6	M12x1,5	6	400	AB M12x1,5 6L
M14x1,5	8	M14x1,5	8	400	AB M14x1,5 8L
M16x1,5	10	M16x1,5	10	350	AB M16x1,5 10L
M18x1,5	12	M18x1,5	12	330	AB M18x1,5 12L
M22x1,5	15	M22x1,5	15	275	AB M22x1,5 15L
M22x1,5	16	M22x1,5	16	275	AB M22x1,5 16L
M26x1,5	18	M26x1,5	18	250	AB M26x1,5 18L
M27x1,5	18	M27x1,5	18	250	AB M27x1,5 18L
M27x2	18	M27x2	18	250	AB M27x2 18L
M30x2	22	M30x2	22	215	AB M30x2 22L
M36x2	28	M36x2	28	165	AB M36x2 28L
M45x2	35	M45x2	35	125	AB M45x2 35L
M52x2	42	M52x2	42	90	AB M52x2 42L

**Wesja ciężka; Heavy version; Тяжёлая версия**

Gwint G1	d1 [mm]	Gwint G2	d2 [mm]	Max ciśnienie robocze [bar]	Symbol / Order code
M14x1,5	6	M14x1,5	6	400	AB M14x1,5 6S
M16x1,5	8	M16x1,5	8	400	AB M16x1,5 8S
M18x1,5	10	M18x1,5	10	350	AB M18x1,5 10S
M20x1,5	12	M20x1,5	12	330	AB M20x1,5 12S
M22x1,5	14	M22x1,5	14	330	AB M22x1,5 14S
M24x1,5	16	M24x1,5	16	275	AB M24x1,5 16S
M30x2	20	M30x2	20	250	AB M30x2 20S
M36x2	25	M36x2	25	215	AB M36x2 25S
M42x2	30	M42x2	30	165	AB M42x2 30S
M52x2	38	M52x2	38	125	AB M52x2 38S



Przedsiębiorstwo Wielobranżowe „BEMIX”

Benedykt Mieszczak

ul. Złotowska 33, 89-410 Więcbork

tel./fax (052) 389 61 50, e-mail: poczta@bemix.eu

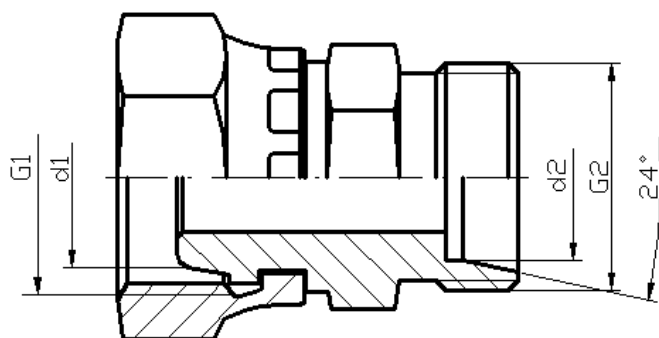
www.bemix.eu

## ZŁĄCZKA PROSTA REDUKCYJNA NAKRĘTNA AB, METRYCZNA

Straight reducing swivel adaptor AB, metric

Штуцер редукционный с гайкой АБ, метрический

AB M/M



### PRZYKŁADY / EXAMPLE / Примеры

Wesja lekka; Light version; Легкая версия

Gwint G1	d1 [mm]	Gwint G2	d2 [mm]	Max ciśnienie robocze [bar]	Symbol / Order code
M12x1,5	6	M14x1,5	8	400	AB M12x1,5/M14x1,5 6L/8L
M12x1,5	6	M16x1,6	10	350	AB M12x1,5/M16x1,5 6L/10L
M12x1,5	6	M18x1,6	12	330	AB M12x1,5/M18x1,5 6L/12L
M14x1,5	8	M16x1,5	10	350	AB M14x1,5/M16x1,5 8L/10L
M14x1,5	8	M18x1,5	12	330	AB M14x1,5/M18x1,5 8L/12L
M14x1,5	8	M22x1,5	15/16	275	AB M14x1,5/M22x1,5 8L/15(16)L
M16x1,5	10	M18x1,5	12	330	AB M16x1,5/M18x1,5 10L/12L
M16x1,5	10	M22x1,5	15/16	275	AB M16x1,5/M22x1,5 10L/15(16)L
M16x1,5	10	M26x1,5	18	250	AB M16x1,5/M26x1,5 10L/18L
M16x1,5	10	M27x2	18	250	AB M16x1,5/M27x2 10L/18L
M18x1,5	12	M22x1,5	15/16	275	AB M18x1,5/M22x1,5 12L/15(16)L
M18x1,5	12	M26x1,5	18	250	AB M18x1,5/M26x1,5 12L/18L
M18x1,5	12	M27x2	18	250	AB M18x1,5/M27x2 12L/18L
M18x1,5	12	M30x2	22	215	AB M18x1,5/M30x2 12L/22L
M22x1,5	15/16	M26x1,5	18	250	AB M22x1,5/M26x1,5 15(16)L/18L
M22x1,5	15/16	M27x2	18	250	AB M22x1,5/M27x2 15(16)L/18L
M22x1,5	15/16	M30x2	22	215	AB M22x1,5/M30x2 15(16)L/22L
M22x1,5	15/16	M36x2	28	165	AB M22x1,5/M36x2 15(16)L/28L
M26x1,5	18	M27x2	18	250	AB M26x1,5/M27x2 18L/18L
M26x1,5	18	M30x2	22	215	AB M26x1,5/M30x2 18L/22L
M26x1,5	18	M36x2	28	165	AB M26x1,5/M36x2 18L/28L
M26x1,5	18	M45x2	35	125	AB M26x1,5/M45x2 18L/35L
M27x2	18	M26x1,5	18	250	AB M27x2/M26x1,5 18L/18L
M27x2	18	M30x2	22	215	AB M27x2/M30x2 18L/22L
M27x2	18	M36x2	28	165	AB M27x2/M36x2 18L/28L
M27x2	18	M45x2	35	125	AB M27x2/M45x2 18L/35L
M30x2	22	M36x2	28	215	AB M30x2/M36x2 22L/28L
M30x2	22	M45x2	35	125	AB M30x2/M45x2 22L/35L
M30x2	22	M52x2	42	90	AB M30x2/M52x2 22L/42L
M36x2	28	M45x2	35	125	AB M36x2/M45x2 28L/35L
M36x2	28	M52x2	42	90	AB M36x2/M52x2 28L/42L
M45x2	35	M52x2	42	90	AB M45x2/M52x2 35L/42L



Wesja ciężka; Heavy version; Тяжёлая версия



Przedsiębiorstwo Wielobranżowe „BEMIX”

Benedykt Mieszczak

ul. Złotowska 33, 89-410 Więcbork

tel./fax (052) 389 61 50, e-mail: poczta@bemix.eu

www.bemix.eu

Gwint G1	d1 [mm]	Gwint G2	d2 [mm]	Max ciśnienie robocze [bar]	Symbol / Order code
M14x1,5	6	M16x1,5	8	400	AB M14x1,5/M16x1,5 6S/8S
M14x1,5	6	M18x1,5	10	350	AB M14x1,5/M18x1,5 6S/10S
M14x1,5	6	M20x1,5	12	330	AB M14x1,5/M20x1,5 6S/12S
M14x1,5	6	M22x1,5	14	330	AB M14x1,5/M22x1,5 6S/14S
M16x1,5	8	M18x1,5	10	350	AB M16x1,5/M18x1,5 8S/10S
M16x1,5	8	M20x1,5	12	330	AB M16x1,5/M20x1,5 8S/12S
M16x1,5	8	M22x1,5	14	330	AB M16x1,5/M22x1,5 8S/14S
M16x1,5	8	M24x1,5	16	275	AB M16x1,5/M24x1,5 8S/16S
M18x1,5	10	M20x1,5	12	330	AB M18x1,5/M20x1,5 10S/12S
M18x1,5	10	M22x1,5	14	330	AB M18x1,5/M22x1,5 10S/14S
M18x1,5	10	M24x1,5	16	275	AB M18x1,5/M24x1,5 10S/16S
M18x1,5	10	M30x2	20	250	AB M18x1,5/M30x2 10S/20S
M20x1,5	12	M22x1,5	14	330	AB M20x1,5/M22x1,5 12S/14S
M20x1,5	12	M24x1,5	16	275	AB M20x1,5/M24x1,5 12S/16S
M20x1,5	12	M30x2	20	250	AB M20x1,5 /M30x2 12S/20S
M20x1,5	12	M36x2	25	215	AB M20x1,5/M36x2 12S/25S
M22x1,5	14	M24x1,5	16	275	AB M22x1,5/M24x1,5 14S/16S
M22x1,5	14	M30x2	20	250	AB M22x1,5/M30x2 14S/20S
M22x1,5	14	M36x2	25	215	AB M22x1,5/M36x2 14S/25S
M22x1,5	14	M42x2	30	165	AB M22x1,5/M42x2 14S/30S
M24x1,5	16	M30x2	20	250	AB M24x1,5/M30x2 16S/20S
M24x1,5	16	M36x2	25	215	AB M24x1,5/M36x2 16S/25S
M24x1,5	16	M42x2	30	165	AB M24x1,5/M42x2 16S/30S
M30x2	20	M36x2	25	215	AB M30x2/M36x2 20S/25S
M30x2	20	M42x2	30	165	AB M30x2/M42x2 20S/30S
M30x2	20	M52x2	38	125	AB M30x2/M52x2 20S/38S
M36x2	25	M42x2	30	165	AB M36x2/M42x2 25S/30S
M36x2	25	M52x2	38	125	AB M36x2/M52x2 25S/38S
M42x2	30	M52x2	38	125	AB M42x2/M52x2 30S/38S

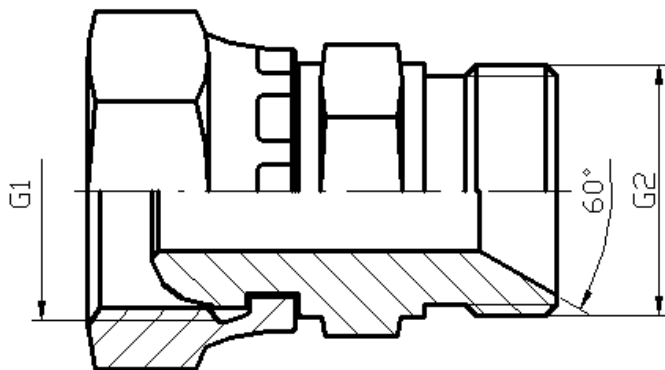
Wykonujemy w różnych wersjach redukcyjnych z różnymi gwintami (Tabela gwintów – patrz str. 7).

We execute in different reducing versions and different threads (Table of threads – see page 7).

Изготавливаем в разных редуционных версиях и с разными резьбами (Таблица резьб – смотри на странице 7).

**ZŁĄCZKA PROSTA NAKRĘTNA AB, CALOWA**  
**Straight swivel adaptor AB, BSP / Штуцер с гайкой АБ, дюймовый**

**AB BSP/BSP**



Gwint G1 [BSP]	Gwint G2 [BSP]	Max ciśnienie robocze [bar]	Symbol / Order code
G 1/4"	G 1/4"	400	AB 1/4" / 1/4"
G 1/4"	G 3/8"	330	AB 1/4" / 3/8"
G 1/4"	G 1/2"	275	AB 1/4" / 1/2"
G 3/8"	G 3/8"	330	AB 3/8" / 3/8"
G 3/8"	G 1/2"	275	AB 3/8" / 1/2"
G 3/8"	G 5/8"	250	AB 3/8" / 5/8"
G 1/2"	G 1/2"	275	AB 1/2" / 1/2"
G 1/2"	G 5/8"	250	AB 1/2" / 5/8"
G 1/2"	G 3/4"	215	AB 1/2" / 3/4"
G 5/8"	G 5/8"	250	AB 5/8" / 5/8"
G 5/8"	G 3/4"	215	AB 5/8" / 3/4"
G 5/8"	G 1"	165	AB 5/8" / 1"
G 3/4"	G 3/4"	215	AB 3/4" / 3/4"
G 3/4"	1"	165	AB 3/4" / 1"
G 3/4"	G 1 1/4"	125	AB 3/4" / 1 1/4"
G 1"	G 1"	165	AB 1" / 1"
G 1"	G 1 1/4"	125	AB 1" / 1 1/4"
G 1"	G 1 1/2"	90	AB 1" / 1 1/2"
G 1 1/4"	G 1 1/4"	125	AB 1 1/4" / 1 1/4"
G 1 1/4"	G 1 1/2"	90	AB 1 1/4" / 1 1/2"
G 1 1/2"	G 1 1/2"	90	AB 1 1/2" / 1 1/2"

Wykonujemy w różnych wersjach redukcyjnych z różnymi gwintami (Tabela gwintów – patrz str. 7).

We execute in different reducing versions and different threads (Table of threads – see page 7).

Изготавливаем в разных редукционных версиях и с разными резьбами (Таблица резьб – смотри на странице 7).



www.bemix.eu

Przedsiębiorstwo Wielobranżowe „BEMIX”

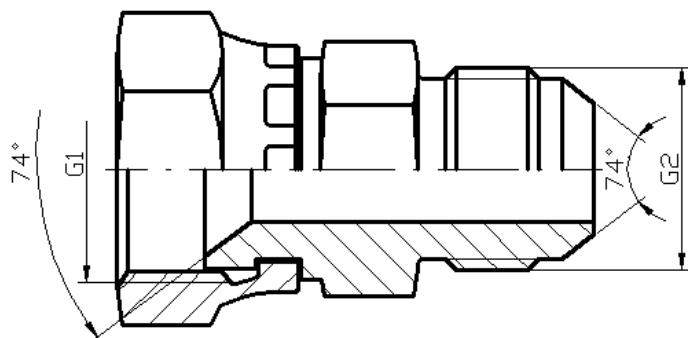
Benedykt Mieszczak

ul. Żłotowska 33, 89-410 Więcbork

tel./fax (052) 389 61 50, e-mail: poczta@bemix.eu

**ZŁĄCZKA PROSTA NAKRĘTNA AB, UNF**  
**Straight swivel adaptor AB, UNF / Штуцер с гайкой АБ, UNF**

**AB UNF/UNF**



Gwint G1 [UNF]	Gwint G2 [UNF]	Max ciśnienie robocze [bar]	Symbol / Order code
7/16"-20	7/16"-20	400	AB UNF 7/16" / 7/16"
7/16"-20	1/2"-20	350	AB UNF 7/16" / 1/2"
7/16"-20	9/16"-19	330	AB UNF 7/16" / 9/16"
1/2"-20	1/2"-20	350	AB UNF 1/2" / 1/2"
1/2"-20	9/16"-18	330	AB UNF 1/2" / 9/16"
1/2"-20	3/4"-16	275	AB UNF 1/2" / 3/4"
9/16-18	9/16-18	330	AB UNF 9/16" / 9/16"
9/16-18	3/4"-16	275	AB UNF 9/16" / 3/4"
9/16-18	7/8"-14	250	AB UNF 9/16" / 7/8"
3/4"-16	3/4"-16	275	AB UNF 3/4" / 3/4"
3/4"-16	7/8"-14	250	AB UNF 3/4" / 7/8"
3/4"-16	1 1/16"-12	215	AB UNF 3/4" / 1 1/16"
7/8"-14	7/8"-14	250	AB UNF 7/8" / 7/8"
7/8"-14	1 1/16"-12	215	AB UNF 7/8" / 1 1/16"
7/8"-14	1 5/16"-12	165	AB UNF 7/8" / 1 5/16"
1 1/16"-12	1 1/16"-12	215	AB UNF 1 1/16" / 1 1/16"
1 1/16"-12	1 5/16"-12	165	AB UNF 1 1/16" / 1 5/16"
1 1/16"-12	1 5/8"-12	125	AB UNF 1 1/16" / 1 5/8"
1 5/16"-12	1 5/16"-12	165	AB UNF 1 5/16" / 1 5/16"
1 5/16"-12	1 5/8"-12	125	AB UNF 1 5/16" / 1 5/8"
1 5/8"-12	1 5/8"-12	125	AB UNF 1 5/8" / 1 5/8"

Wykonujemy w różnych wersjach redukcyjnych z różnymi gwintami (Tabela gwintów – patrz str. 7).

We execute in different reducing versions and different threads (Table of threads – see page 7).

Изготавливаем в разных редукционных версиях и с разными резьбами (Таблица резьб – смотри на странице 7).





Przedsiębiorstwo Wielobranżowe „BEMIX”

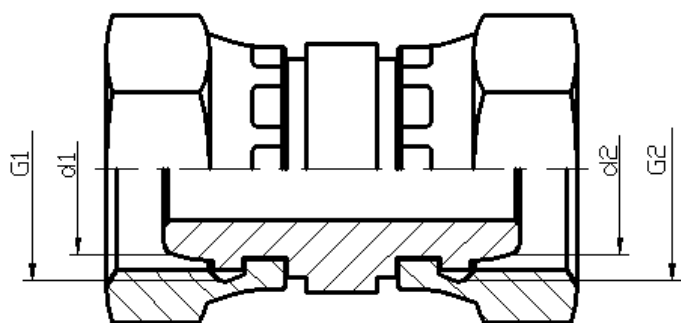
Benedykt Mieszczak

ul. Złotowska 33, 89-410 Więcbork

tel./fax (052) 389 61 50, e-mail: poczta@bemix.eu

**ZŁĄCZKA PROSTA NAKRĘTNA AA, METRYCZNA**  
**Straight swivel adaptor AA, metric / Штуцер с гайкой AA, метрический**

**AA M/M**



**Wesja lekka; Light version; Легкая версия**

Gwint G1	d1 [mm]	Gwint G2	d2 [mm]	Max ciśnienie robocze [bar]	Symbol / Order code
M12x1,5	6	M12x1,5	6	400	AA M12x1,5 6L
M14x1,5	8	M14x1,5	8	400	AA M14x1,5 8L
M16x1,5	10	M16x1,5	10	350	AA M16x1,5 10L
M18x1,5	12	M18x1,5	12	330	AA M18x1,5 12L
M22x1,5	15	M22x1,5	15	275	AA M22x1,5 15L
M22x1,5	16	M22x1,5	16	275	AA M22x1,5 16L
M26x1,5	18	M26x1,5	18	250	AA M26x1,5 18L
M27x1,5	18	M27x1,5	18	250	AA M27x1,5 18L
M27x2	18	M27x2	18	250	AA M27x2 18L
M30x2	22	M30x2	22	215	AA M30x2 22L
M36x2	28	M36x2	28	165	AA M36x2 28L
M45x2	35	M45x2	35	125	AA M45x2 35L
M52x2	42	M52x2	42	90	AA M52x2 42L

**Wesja ciężka; Heavy version; Тяжёлая версия**

Gwint G1	d1 [mm]	Gwint G2	d2 [mm]	Max ciśnienie robocze [bar]	Symbol / Order code
M14x1,5	6	M14x1,5	6	400	AA M14x1,5 6S
M16x1,5	8	M16x1,5	8	400	AA M16x1,5 8S
M18x1,5	10	M18x1,5	10	350	AA M18x1,5 10S
M20x1,5	12	M20x1,5	12	330	AA M20x1,5 12S
M22x1,5	14	M22x1,5	14	330	AA M22x1,5 14S
M24x1,5	16	M24x1,5	16	275	AA M24x1,5 16S
M30x2	20	M30x2	20	250	AA M30x2 20S
M36x2	25	M36x2	25	215	AA M36x2 25S
M42x2	30	M42x2	30	165	AA M42x2 30S
M52x2	38	M52x2	38	125	AA M52x2 38S



Przedsiębiorstwo Wielobranżowe „BEMIX”

Benedykt Mieszczak

ul. Żłotowska 33, 89-410 Więcbork

tel./fax (052) 389 61 50, e-mail: poczta@bemix.eu

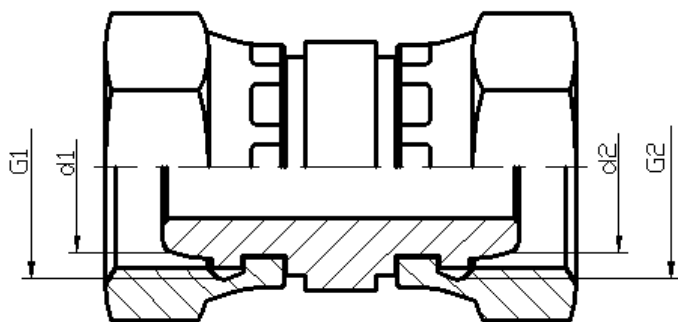
www.bemix.eu

## ZŁĄCZKA PROSTA REDUKCYJNA NAKRĘTNA AA, METRYCZNA

Straight reducing swivel adaptor AA, metric

Штуцер редукционный с гайкой AA, метрический

AA M/M



### PRZYKŁADY / EXAMPLE / Примеры

Wesja lekka; Light version; Легкая версия

Gwint G1	d1 [mm]	Gwint G2	d2 [mm]	Max ciśnienie robocze [bar]	Symbol / Order code
M12x1,5	6	M14x1,5	8	400	AA M12x1,5/M14x1,5 6L/8L
M12x1,5	6	M16x1,6	10	350	AA M12x1,5/M16x1,5 6L/10L
M12x1,5	6	M18x1,6	12	330	AA M12x1,5/M18x1,5 6L/12L
M14x1,5	8	M16x1,5	10	350	AA M14x1,5/M16x1,5 8L/10L
M14x1,5	8	M18x1,5	12	330	AA M14x1,5/M18x1,5 8L/12L
M14x1,5	8	M22x1,5	15/16	275	AA M14x1,5/M22x1,5 8L/15(16)L
M16x1,5	10	M18x1,5	12	330	AA M16x1,5/M18x1,5 10L/12L
M16x1,5	10	M22x1,5	15/16	275	AA M16x1,5/M22x1,5 10L/15(16)L
M16x1,5	10	M26x1,5	18	250	AA M16x1,5/M26x1,5 10L/18L
M16x1,5	10	M27x2	18	250	AA M16x1,5/M27x2 10L/18L
M18x1,5	12	M22x1,5	15/16	275	AA M18x1,5/M22x1,5 12L/15(16)L
M18x1,5	12	M26x1,5	18	250	AA M18x1,5/M26x1,5 12L/18L
M18x1,5	12	M27x2	18	250	AA M18x1,5/M27x2 12L/18L
M18x1,5	12	M30x2	22	215	AA M18x1,5/M30x2 12L/22L
M22x1,5	15/16	M26x1,5	18	250	AA M22x1,5/M26x1,5 15(16)L/18L
M22x1,5	15/16	M27x2	18	250	AA M22x1,5/M27x2 15(16)L/18L
M22x1,5	15/16	M30x2	22	215	AA M22x1,5/M30x2 15(16)L/22L
M22x1,5	15/16	M36x2	28	165	AA M22x1,5/M36x2 15(16)L/28L
M26x1,5	18	M27x2	18	250	AA M26x1,5/M27x2 18L/18L
M26x1,5	18	M30x2	22	215	AA M26x1,5/M30x2 18L/22L
M26x1,5	18	M36x2	28	165	AA M26x1,5/M36x2 18L/28L
M26x1,5	18	M45x2	35	125	AA M26x1,5/M45x2 18L/35L
M27x2	18	M26x1,5	18	250	AA M27x2/M26x1,5 18L/18L
M27x2	18	M30x2	22	215	AA M27x2/M30x2 18L/22L
M27x2	18	M36x2	28	165	AA M27x2/M36x2 18L/28L
M27x2	18	M45x2	35	125	AA M27x2/M45x2 18L/35L
M30x2	22	M36x2	28	215	AA M30x2/M36x2 22L/28L
M30x2	22	M45x2	35	125	AA M30x2/M45x2 22L/35L
M30x2	22	M52x2	42	90	AA M30x2/M52x2 22L/42L
M36x2	28	M45x2	35	125	AA M36x2/M45x2 28L/35L
M36x2	28	M52x2	42	90	AA M36x2/M52x2 28L/42L
M45x2	35	M52x2	42	90	AA M45x2/M52x2 35L/42L





Przedsiębiorstwo Wielobranżowe „BEMIX”

Benedykt Mieszczak

ul. Złotowska 33, 89-410 Więcbork

tel./fax (052) 389 61 50, e-mail: poczta@bemix.eu

www.bemix.eu

**Wesja ciężka; Heavy version; Тяжёлая версия**

Gwint G1	d1 [mm]	Gwint G2	d2 [mm]	Max ciśnienie robocze [bar]	Symbol / Order code
M14x1,5	6	M16x1,5	8	400	AA M14x1,5/M16x1,5 6S/8S
M14x1,5	6	M18x1,5	10	350	AA M14x1,5/M18x1,5 6S/10S
M14x1,5	6	M20x1,5	12	330	AA M14x1,5/M20x1,5 6S/12S
M14x1,5	6	M22x1,5	14	330	AA M14x1,5/M22x1,5 6S/14S
M16x1,5	8	M18x1,5	10	350	AA M16x1,5/M18x1,5 8S/10S
M16x1,5	8	M20x1,5	12	330	AA M16x1,5/M20x1,5 8S/12S
M16x1,5	8	M22x1,5	14	330	AA M16x1,5/M22x1,5 8S/14S
M16x1,5	8	M24x1,5	16	275	AA M16x1,5/M24x1,5 8S/16S
M18x1,5	10	M20x1,5	12	330	AA M18x1,5/M20x1,5 10S/12S
M18x1,5	10	M22x1,5	14	330	AA M18x1,5/M22x1,5 10S/14S
M18x1,5	10	M24x1,5	16	275	AA M18x1,5/M24x1,5 10S/16S
M18x1,5	10	M30x2	20	250	AA M18x1,5/M30x2 10S/20S
M20x1,5	12	M22x1,5	14	330	AA M20x1,5/M22x1,5 12S/14S
M20x1,5	12	M24x1,5	16	275	AA M20x1,5/M24x1,5 12S/16S
M20x1,5	12	M30x2	20	250	AA M20x1,5 /M30x2 12S/20S
M20x1,5	12	M36x2	25	215	AA M20x1,5/M36x2 12S/25S
M22x1,5	14	M24x1,5	16	275	AA M22x1,5/M24x1,5 14S/16S
M22x1,5	14	M30x2	20	250	AA M22x1,5/M30x2 14S/20S
M22x1,5	14	M36x2	25	215	AA M22x1,5/M36x2 14S/25S
M22x1,5	14	M42x2	30	165	AA M22x1,5/M42x2 14S/30S
M24x1,5	16	M30x2	20	250	AA M24x1,5/M30x2 16S/20S
M24x1,5	16	M36x2	25	215	AA M24x1,5/M36x2 16S/25S
M24x1,5	16	M42x2	30	165	AA M24x1,5/M42x2 16S/30S
M30x2	20	M36x2	25	215	AA M30x2/M36x2 20S/25S
M30x2	20	M42x2	30	165	AA M30x2/M42x2 20S/30S
M30x2	20	M52x2	38	125	AA M30x2/M52x2 20S/38S
M36x2	25	M42x2	30	165	AA M36x2/M42x2 25S/30S
M36x2	25	M52x2	38	125	AA M36x2/M52x2 25S/38S
M42x2	30	M52x2	38	125	AA M42x2/M52x2 30S/38S

Wykonujemy w różnych wersjach redukcyjnych z różnymi gwintami (Tabela gwintów – patrz str. 7).

We execute in different reducing versions and different threads (Table of threads – see page 7).

Изготавливаем в разных редукционных версиях и с разными резьбами (Таблица резьб – смотри на странице 7).



www.bemix.eu

Przedsiębiorstwo Wielobranżowe „BEMIX”

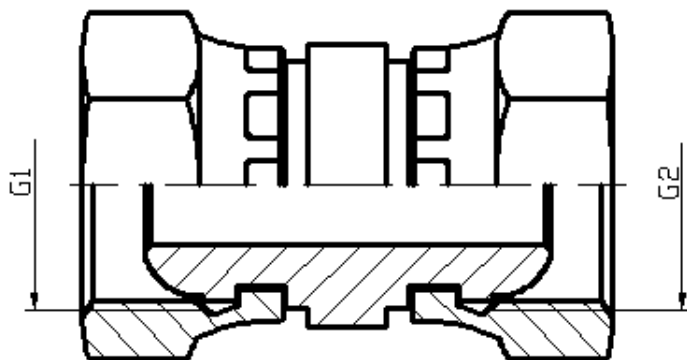
Benedykt Mieszczak

ul. Żłotowska 33, 89-410 Więcbork

tel./fax (052) 389 61 50, e-mail: poczta@bemix.eu

**ZŁĄCZKA PROSTA NAKRĘTNA AA, CALOWA**  
**Straight swivel adaptor AA, BSP / Штуцер с гайкой AA, дюймовый**

**AA BSP/BSP**



Gwint G1 [BSP]	Gwint G2 [BSP]	Max ciśnienie robocze [bar]	Symbol / Order code
G 1/4"	G 1/4"	400	AA 1/4" / 1/4"
G 1/4"	G 3/8"	330	AA 1/4" / 3/8"
G 1/4"	G 1/2"	275	AA 1/4" / 1/2"
G 3/8"	G 3/8"	330	AA 3/8" / 3/8"
G 3/8"	G 1/2"	275	AA 3/8" / 1/2"
G 3/8"	G 5/8"	250	AA 3/8" / 5/8"
G 1/2"	G 1/2"	275	AA 1/2" / 1/2"
G 1/2"	G 5/8"	250	AA 1/2" / 5/8"
G 1/2"	G 3/4"	215	AA 1/2" / 3/4"
G 5/8"	G 5/8"	250	AA 5/8" / 5/8"
G 5/8"	G 3/4"	215	AA 5/8" / 3/4"
G 5/8"	G 1"	165	AA 5/8" / 1"
G 3/4"	G 3/4"	215	AA 3/4" / 3/4"
G 3/4"	1"	165	AA 3/4" / 1"
G 3/4"	G 1 1/4"	125	AA 3/4" / 1 1/4"
G 1"	G 1"	165	AA 1" / 1"
G 1"	G 1 1/4"	125	AA 1" / 1 1/4"
G 1"	G 1 1/2"	90	AA 1" / 1 1/2"
G 1 1/4"	G 1 1/4"	125	AA 1 1/4" / 1 1/4"
G 1 1/4"	G 1 1/2"	90	AA 1 1/4" / 1 1/2"
G 1 1/2"	G 1 1/2"	90	AA 1 1/2" / 1 1/2"

Wykonujemy w różnych wersjach redukcyjnych z różnymi gwintami (Tabela gwintów – patrz str. 7).

We execute in different reducing versions and different threads (Table of threads – see page 7).

Изготавливаем в разных редукционных версиях и с разными резьбами (Таблица резьб – смотри на странице 7).



Przedsiębiorstwo Wielobranżowe „BEMIX”

Benedykt Mieszczak

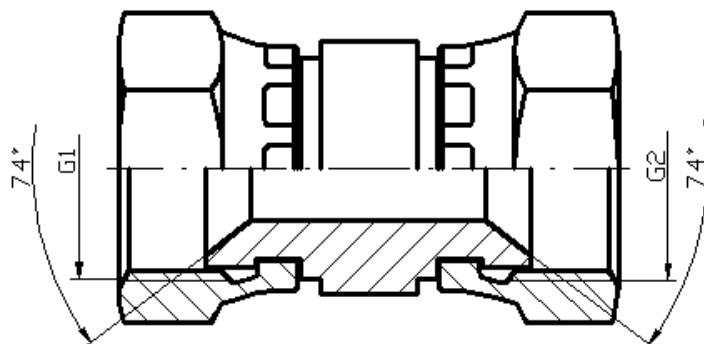
ul. Złotowska 33, 89-410 Więcbork

tel./fax (052) 389 61 50, e-mail: poczta@bemix.eu

www.bemix.eu

**ZŁĄCZKA PROSTA NAKRĘTNA AA, UNF**  
**Straight swivel adaptor AA, UNF / Штуцер с гайкой AA, UNF**

**AA UNF/UNF**



Gwint G1 [UNF]	Gwint G2 [UNF]	Max ciśnienie robocze [bar]	Symbol / Order code
7/16"-20	7/16"-20	400	AA UNF 7/16" / 7/16"
7/16"-20	1/2"-20	350	AA UNF 7/16" / 1/2"
7/16"-20	9/16"-19	330	AA UNF 7/16" / 9/16"
1/2"-20	1/2"-20	350	AA UNF 1/2" / 1/2"
1/2"-20	9/16"-18	330	AA UNF 1/2" / 9/16"
1/2"-20	3/4"-16	275	AA UNF 1/2" / 3/4"
9/16-18	9/16-18	330	AA UNF 9/16" / 9/16"
9/16-18	3/4"-16	275	AA UNF 9/16" / 3/4"
9/16-18	7/8"-14	250	AA UNF 9/16" / 7/8"
3/4"-16	3/4"-16	275	AA UNF 3/4" / 3/4"
3/4"-16	7/8"-14	250	AA UNF 3/4" / 7/8"
3/4"-16	1 1/16"-12	215	AA UNF 3/4" / 1 1/16"
7/8"-14	7/8"-14	250	AA UNF 7/8" / 7/8"
7/8"-14	1 1/16"-12	215	AA UNF 7/8" / 1 1/16"
7/8"-14	1 5/16"-12	165	AA UNF 7/8" / 1 5/16"
1 1/16"-12	1 1/16"-12	215	AA UNF 1 1/16" / 1 1/16"
1 1/16"-12	1 5/16"-12	165	AA UNF 1 1/16" / 1 5/16"
1 1/16"-12	1 5/8"-12	125	AA UNF 1 1/16" / 1 5/8"
1 5/16"-12	1 5/16"-12	165	AA UNF 1 5/16" / 1 5/16"
1 5/16"-12	1 5/8"-12	125	AA UNF 1 5/16" / 1 5/8"
1 5/8"-12	1 5/8"-12	125	AA UNF 1 5/8" / 1 5/8"

Wykonujemy w różnych wersjach redukcyjnych z różnymi gwintami (Tabela gwintów – patrz str. 7).

We execute in different reducing versions and different threads (Table of threads – see page 7).

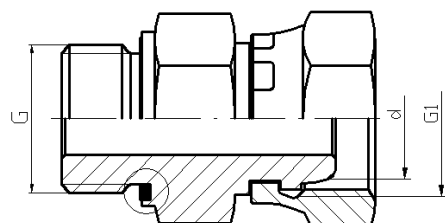
Изготавливаем в разных редуцированных версиях и с разными резьбами (Таблица резьб – смотри на странице 7).

**PRZYŁĄCZKA PROSTA NAKRĘTNA BA z uszczelnieniem ED**

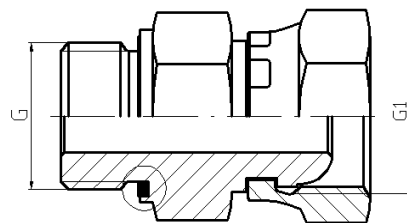
**Straight swivel coupling BA, with ED seal**

**Штуцер с гайкой БА с резиновой подкладкой ЕД**

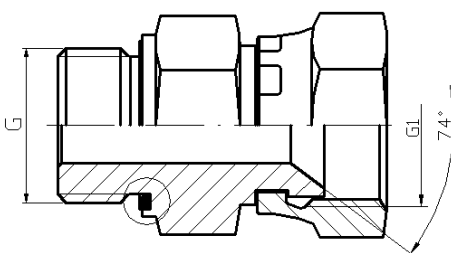
**ZN-140 BA ED**



**M/M  
BSP/M**



**M/BSP  
BSP/BSP**



**M/UNF  
BSP/UNF**



**PRZYKŁADY / EXAMPLE / Примеры**

Gwint G	Gwint G1	Max ciśnienie robocze [bar]	Symbol / Order code
M16x1,5	M18x1,5	330	ZN-140 BA M16x1,5 / M18x1,5 ED
M22x1,5	M26x1,5	250	ZN-140 BA M22x1,5 / M26x1,5 ED
3/8"	M18x1,5	330	ZN-140 BA BSP/M 3/8" / M18x1,5 ED
1"	M36x2	165	ZN-140 BA BSP/M 1"/M36x2 ED
M33x2	1 1/4"	125	ZN-140 BA M/BSP M33x2 / 1 1/4" ED
M12x1,5	1/4"	400	ZN-140 BA M/BSP M12x1,5 / 1/4" ED
3/8"	3/8"	330	ZN-140 BA BSP/BSP 3/8" / 3/8" ED
1/2"	3/4"	215	ZN-140 BA BSP/BSP 1/2" / 3/4" ED
M16x1,5	9/16"-18 UNF	330	ZN-140 BA M/UNF M16x1,5 / 9/16" ED
M27x2	1 1/16"-12 UNF	215	ZN-140 BA M/UNF M27x2 / 1 1/16" ED
1/2"	7/8"-14 UNF	250	ZN-140 BA BSP/UNF 1/2" / 7/8" ED
3/4"	1 5/16"-12 UNF	165	ZN-140 BA BSP/UNF 3/4" / 1 5/16" ED

Wykonujemy w różnych wersjach redukcyjnych z różnymi gwintami (Tabela gwintów – patrz str. 7).

We execute in different reducing versions and different threads (Table of threads – see page 7).

Изготавливаем в разных редукционных версиях и с разными резьбами (Таблица резьб – смотри на странице 7).



Przedsiębiorstwo Wielobranżowe „BEMIX”

Benedykt Mieszczak

ul. Złotowska 33, 89-410 Więcbork

tel./fax (052) 389 61 50, e-mail: poczta@bemix.eu

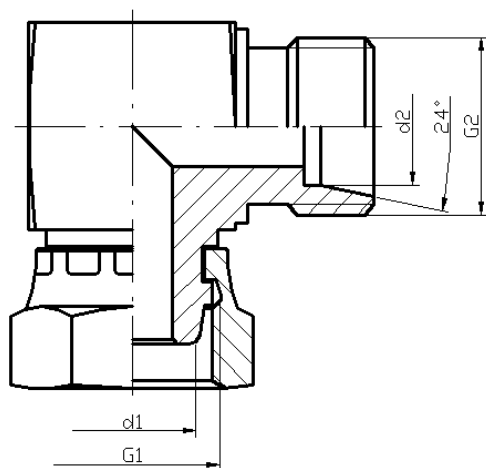
www.bemix.eu

## ZŁĄCZKA KOLANKOWA NAKRĘTNA AB, METRYCZNA

Elbow swivel adaptor AB, metric

Штуцер угловой с гайкой АБ, метрический

AB 90 M/M



### Wesja lekka; Light version; Легкая версия

Gwint G1	d1 [mm]	Gwint G2	d2 [mm]	Max ciśnienie robocze [bar]	Symbol / Order code
M12x1,5	6	M12x1,5	6	400	AB90 M12x1,5 6L
M14x1,5	8	M14x1,5	8	400	AB90 M14x1,5 8L
M16x1,5	10	M16x1,5	10	350	AB90 M16x1,5 10L
M18x1,5	12	M18x1,5	12	330	AB90 M18x1,5 12L
M22x1,5	15	M22x1,5	15	275	AB90 M22x1,5 15L
M22x1,5	16	M22x1,5	16	275	AB90 M22x1,5 16L
M26x1,5	18	M26x1,5	18	250	AB90 M26x1,5 18L
M27x1,5	18	M27x1,5	18	250	AB M27x1,5 18L
M27x2	18	M27x2	18	250	AB90 M27x2 18L
M30x2	22	M30x2	22	215	AB90 M30x2 22L
M36x2	28	M36x2	28	165	AB90 M36x2 28L
M45x2	35	M45x2	35	125	AB90 M45x2 35L
M52x2	42	M52x2	42	90	AB90 M52x2 42L

### Wesja ciężka; Heavy version; Тяжёлая версия

Gwint G1	d1 [mm]	Gwint G2	d2 [mm]	Max ciśnienie robocze [bar]	Symbol / Order code
M14x1,5	6	M14x1,5	6	400	AB90 M14x1,5 6S
M16x1,5	8	M16x1,5	8	400	AB90 M16x1,5 8S
M18x1,5	10	M18x1,5	10	350	AB90 M18x1,5 10S
M20x1,5	12	M20x1,5	12	330	AB90 M20x1,5 12S
M22x1,5	14	M22x1,5	14	330	AB90 M22x1,5 14S
M24x1,5	16	M24x1,5	16	275	AB90 M24x1,5 16S
M30x2	20	M30x2	20	250	AB90 M30x2 20S
M36x2	25	M36x2	25	215	AB90 M36x2 25S
M42x2	30	M42x2	30	165	AB90 M42x2 30S
M52x2	38	M52x2	38	125	AB90 M52x2 38S



www.bemix.eu

Przedsiębiorstwo Wielobranżowe „BEMIX”

Benedykt Mieszczak

ul. Żłotowska 33, 89-410 Więcbork

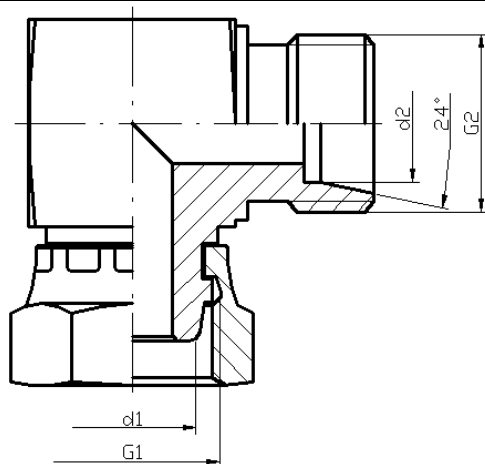
tel./fax (052) 389 61 50, e-mail: poczta@bemix.eu

## ZŁĄCZKA KOLANKOWA REDUKCYJNA NAKRĘTNA AB, METRYCZNA

Elbow reducing swivel adaptor AB, metric

Штуцер угловой редуцирующий с гайкой АБ, метрический

AB 90 M/M



### PRZYKŁADY / EXAMPLE / Примеры

Wesja lekka; Light version; Легкая версия

Gwint G1	d1 [mm]	Gwint G2	d2 [mm]	Max ciśnienie robocze [bar]	Symbol / Order code
M12x1,5	6	M14x1,5	8	400	AB90 M12x1,5/M14x1,5 6L/8L
M12x1,5	6	M16x1,6	10	350	AB90 M12x1,5/M16x1,5 6L/10L
M12x1,5	6	M18x1,6	12	330	AB90 M12x1,5/M18x1,5 6L/12L
M14x1,5	8	M16x1,5	10	350	AB90 M14x1,5/M16x1,5 8L/10L
M14x1,5	8	M18x1,5	12	330	AB90 M14x1,5/M18x1,5 8L/12L
M14x1,5	8	M22x1,5	15/16	275	AB90 M14x1,5/M22x1,5 8L/15(16)L
M16x1,5	10	M18x1,5	12	330	AB90 M16x1,5/M18x1,5 10L/12L
M16x1,5	10	M22x1,5	15/16	275	AB90 M16x1,5/M22x1,5 10L/15(16)L
M16x1,5	10	M26x1,5	18	250	AB90 M16x1,5/M26x1,5 10L/18L
M16x1,5	10	M27x2	18	250	AB90 M16x1,5/M27x2 10L/18L
M18x1,5	12	M22x1,5	15/16	275	AB90 M18x1,5/M22x1,5 12L/15(16)L
M18x1,5	12	M26x1,5	18	250	AB90 M18x1,5/M26x1,5 12L/18L
M18x1,5	12	M27x2	18	250	AB90 M18x1,5/M27x2 12L/18L
M18x1,5	12	M30x2	22	215	AB90 M18x1,5/M30x2 12L/22L
M22x1,5	15/16	M26x1,5	18	250	AB90 M22x1,5/M26x1,5 15(16)L/18L
M22x1,5	15/16	M27x2	18	250	AB90 M22x1,5/M27x2 15(16)L/18L
M22x1,5	15/16	M30x2	22	215	AB90 M22x1,5/M30x2 15(16)L/22L
M22x1,5	15/16	M36x2	28	165	AB90 M22x1,5/M36x2 15(16)L/28L
M26x1,5	18	M27x2	18	250	AB90 M26x1,5/M27x2 18L/18L
M26x1,5	18	M30x2	22	215	AB90 M26x1,5/M30x2 18L/22L
M26x1,5	18	M36x2	28	165	AB90 M26x1,5/M36x2 18L/28L
M26x1,5	18	M45x2	35	125	AB90 M26x1,5/M45x2 18L/35L
M27x2	18	M26x1,5	18	250	AB90 M27x2/M26x1,5 18L/18L
M27x2	18	M30x2	22	215	AB90 M27x2/M30x2 18L/22L
M27x2	18	M36x2	28	165	AB90 M27x2/M36x2 18L/28L
M27x2	18	M45x2	35	125	AB90 M27x2/M45x2 18L/35L
M30x2	22	M36x2	28	215	AB90 M30x2/M36x2 22L/28L
M30x2	22	M45x2	35	125	AB90 M30x2/M45x2 22L/35L
M30x2	22	M52x2	42	90	AB90 M30x2/M52x2 22L/42L
M36x2	28	M45x2	35	125	AB90 M36x2/M45x2 28L/35L
M36x2	28	M52x2	42	90	AB90 M36x2/M52x2 28L/42L
M45x2	35	M52x2	42	90	AB90 M45x2/M52x2 35L/42L





Przedsiębiorstwo Wielobranżowe „BEMIX”

Benedykt Mieszczak

ul. Złotowska 33, 89-410 Więcbork

tel./fax (052) 389 61 50, e-mail: poczta@bemix.eu

www.bemix.eu

**Wesja ciężka; Heavy version; Тяжёлая версия**

Gwint G1	d1 [mm]	Gwint G2	d2 [mm]	Max ciśnienie robocze [bar]	Symbol / Order code
M14x1,5	6	M16x1,5	8	400	AB90 M14x1,5/M16x1,5 6S/8S
M14x1,5	6	M18x1,5	10	350	AB90 M14x1,5/M18x1,5 6S/10S
M14x1,5	6	M20x1,5	12	330	AB90 M14x1,5/M20x1,5 6S/12S
M14x1,5	6	M22x1,5	14	330	AB90 M14x1,5/M22x1,5 6S/14S
M16x1,5	8	M18x1,5	10	350	AB90 M16x1,5/M18x1,5 8S/10S
M16x1,5	8	M20x1,5	12	330	AB90 M16x1,5/M20x1,5 8S/12S
M16x1,5	8	M22x1,5	14	330	AB90 M16x1,5/M22x1,5 8S/14S
M16x1,5	8	M24x1,5	16	275	AB90 M16x1,5/M24x1,5 8S/16S
M18x1,5	10	M20x1,5	12	330	AB90 M18x1,5/M20x1,5 10S/12S
M18x1,5	10	M22x1,5	14	330	AB90 M18x1,5/M22x1,5 10S/14S
M18x1,5	10	M24x1,5	16	275	AB90 M18x1,5/M24x1,5 10S/16S
M18x1,5	10	M30x2	20	250	AB90 M18x1,5/M30x2 10S/20S
M20x1,5	12	M22x1,5	14	330	AB90 M20x1,5/M22x1,5 12S/14S
M20x1,5	12	M24x1,5	16	275	AB90 M20x1,5/M24x1,5 12S/16S
M20x1,5	12	M30x2	20	250	AB90 M20x1,5 /M30x2 12S/20S
M20x1,5	12	M36x2	25	215	AB90 M20x1,5/M36x2 12S/25S
M22x1,5	14	M24x1,5	16	275	AB90 M22x1,5/M24x1,5 14S/16S
M22x1,5	14	M30x2	20	250	AB90 M22x1,5/M30x2 14S/20S
M22x1,5	14	M36x2	25	215	AB90 M22x1,5/M36x2 14S/25S
M22x1,5	14	M42x2	30	165	AB90 M22x1,5/M42x2 14S/30S
M24x1,5	16	M30x2	20	250	AB90 M24x1,5/M30x2 16S/20S
M24x1,5	16	M36x2	25	215	AB90 M24x1,5/M36x2 16S/25S
M24x1,5	16	M42x2	30	165	AB90 M24x1,5/M42x2 16S/30S
M30x2	20	M36x2	25	215	AB90 M30x2/M36x2 20S/25S
M30x2	20	M42x2	30	165	AB90 M30x2/M42x2 20S/30S
M30x2	20	M52x2	38	125	AB90 M30x2/M52x2 20S/38S
M36x2	25	M42x2	30	165	AB90 M36x2/M42x2 25S/30S
M36x2	25	M52x2	38	125	AB90 M36x2/M52x2 25S/38S
M42x2	30	M52x2	38	125	AB90 M42x2/M52x2 30S/38S

Wykonujemy w różnych wersjach redukcyjnych z różnymi gwintami (Tabela gwintów – patrz str. 7).

We execute in different reducing versions and different threads (Table of threads – see page 7).

Изготавливаем в разных редукционных версиях и с разными резьбами (Таблица резьб – смотри на странице 7).



Przedsiębiorstwo Wielobranżowe „BEMIX”

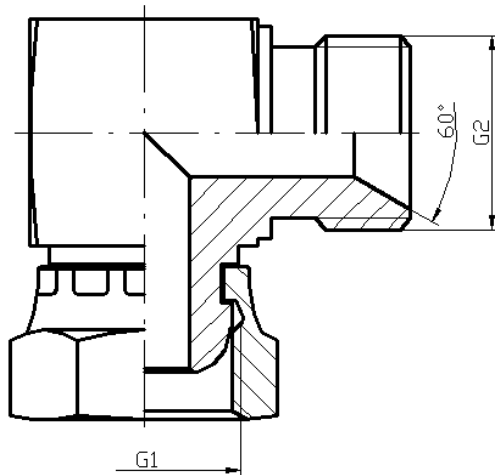
Benedykt Mieszczak

ul. Złotowska 33, 89-410 Więcbork

tel./fax (052) 389 61 50, e-mail: poczta@bemix.eu

**ZŁĄCZKA KOLANKOWA NAKRĘTNA AB, CALOWA**  
**Elbow swivel adaptor AB, BSP / Штуцер угловой с гайкой АБ, дюймовый**

**AB 90 BSP/BSP**



Gwint G1 [BSP]	Gwint G2 [BSP]	Max ciśnienie robocze [bar]	Symbol / Order code
G 1/4"	G 1/4"	400	AB90 1/4" / 1/4"
G 1/4"	G 3/8"	330	AB90 1/4" / 3/8"
G 1/4"	G 1/2"	275	AB90 1/4" / 1/2"
G 3/8"	G 3/8"	330	AB90 3/8" / 3/8"
G 3/8"	G 1/2"	275	AB90 3/8" / 1/2"
G 3/8"	G 5/8"	250	AB90 3/8" / 5/8"
G 1/2"	G 1/2"	275	AB90 1/2" / 1/2"
G 1/2"	G 5/8"	250	AB90 1/2" / 5/8"
G 1/2"	G 3/4"	215	AB90 1/2" / 3/4"
G 5/8"	G 5/8"	250	AB90 5/8" / 5/8"
G 5/8"	G 3/4"	215	AB90 5/8" / 3/4"
G 5/8"	G 1"	165	AB90 5/8" / 1"
G 3/4"	G 3/4"	215	AB90 3/4" / 3/4"
G 3/4"	1"	165	AB90 3/4" / 1"
G 3/4"	G 1 1/4"	125	AB90 3/4" / 1 1/4"
G 1"	G 1"	165	AB90 1" / 1"
G 1"	G 1 1/4"	125	AB90 1" / 1 1/4"
G 1"	G 1 1/2"	90	AB90 1" / 1 1/2"
G 1 1/4"	G 1 1/4"	125	AB90 1 1/4" / 1 1/4"
G 1 1/4"	G 1 1/2"	90	AB90 1 1/4" / 1 1/2"
G 1 1/2"	G 1 1/2"	90	AB90 1 1/2" / 1 1/2"

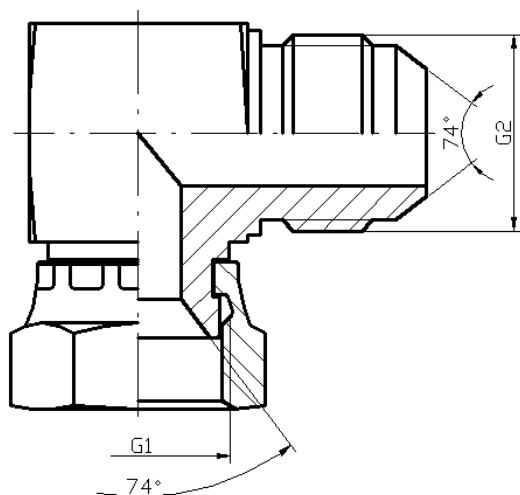
Wykonujemy w różnych wersjach redukcyjnych z różnymi gwintami (Tabela gwintów – patrz str. 7).

We execute in different reducing versions and different threads (Table of threads – see page 7).

Изготавливаем в разных редукционных версиях и с разными резьбами (Таблица резьб – смотри на странице 7).

**ZŁĄCZKA KOLANKOWA NAKRĘTNA AB, UNF**  
**Elbow swivel adaptor AB, UNF / Штуцер угловой с гайкой АБ, UNF**

**AB 90 UNF/UNF**



Gwint G1 [UNF]	Gwint G2 [UNF]	Max ciśnienie robocze [bar]	Symbol / Order code
7/16"-20	7/16"-20	400	AB90 UNF 7/16" / 7/16"
7/16"-20	1/2"-20	350	AB90 UNF 7/16" / 1/2"
7/16"-20	9/16"-19	330	AB90 UNF 7/16" / 9/16"
1/2"-20	1/2"-20	350	AB90 UNF 1/2" / 1/2"
1/2"-20	9/16"-18	330	AB90 UNF 1/2" / 9/16"
1/2"-20	3/4"-16	275	AB90 UNF 1/2" / 3/4"
9/16-18	9/16-18	330	AB90 UNF 9/16" / 9/16"
9/16-18	3/4"-16	275	AB90 UNF 9/16" / 3/4"
9/16-18	7/8"-14	250	AB90 UNF 9/16" / 7/8"
3/4"-16	3/4"-16	275	AB90 UNF 3/4" / 3/4"
3/4"-16	7/8"-14	250	AB90 UNF 3/4" / 7/8"
3/4"-16	1 1/16"-12	215	AB90 UNF 3/4" / 1 1/16"
7/8"-14	7/8"-14	250	AB90 UNF 7/8" / 7/8"
7/8"-14	1 1/16"-12	215	AB90 UNF 7/8" / 1 1/16"
7/8"-14	1 5/16"-12	165	AB90 UNF 7/8" / 1 5/16"
1 1/16"-12	1 1/16"-12	215	AB90 UNF 1 1/16" / 1 1/16"
1 1/16"-12	1 5/16"-12	165	AB90 UNF 1 1/16" / 1 5/16"
1 1/16"-12	1 5/8"-12	125	AB90 UNF 1 1/16" / 1 5/8"
1 5/16"-12	1 5/16"-12	165	AB90 UNF 1 5/16" / 1 5/16"
1 5/16"-12	1 5/8"-12	125	AB90 UNF 1 5/16" / 1 5/8"
1 5/8"-12	1 5/8"-12	125	AB90 UNF 1 5/8" / 1 5/8"

Wykonujemy w różnych wersjach redukcyjnych z różnymi gwintami (Tabela gwintów – patrz str. 7).

We execute in different reducing versions and different threads (Table of threads – see page 7).

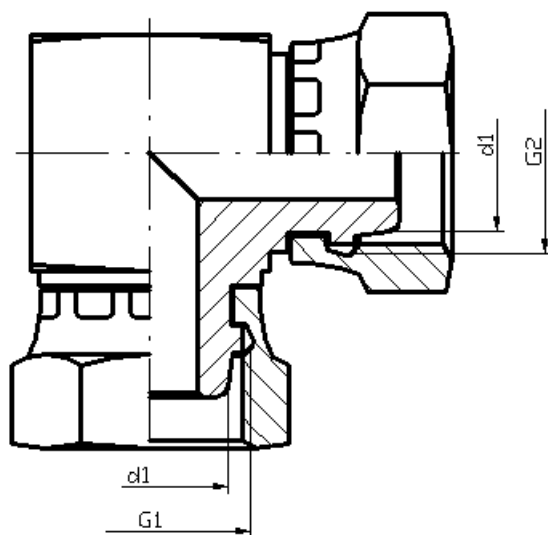
Изготавливаем в разных редукционных версиях и с разными резьбами (Таблица резьб – смотри на странице 7).

**ZŁĄCZKA KOLANKOWA NAKRĘTNA AA, METRYCZNA**

**Elbow swivel adaptor AA, metric**

**Штуцер угловой с гайкой AA, метрический**

**AA 90 M/M**



**Wesja lekka; Light version; Легкая версия**

Gwint G1	d1 [mm]	Gwint G2	d2 [mm]	Max ciśnienie robocze [bar]	Symbol / Order code
M12x1,5	6	M12x1,5	6	400	AA90 M12x1,5 6L
M14x1,5	8	M14x1,5	8	400	AA90 M14x1,5 8L
M16x1,5	10	M16x1,5	10	350	AA90 M16x1,5 10L
M18x1,5	12	M18x1,5	12	330	AA90 M18x1,5 12L
M22x1,5	15	M22x1,5	15	275	AA90 M22x1,5 15L
M22x1,5	16	M22x1,5	16	275	AA90 M22x1,5 16L
M26x1,5	18	M26x1,5	18	250	AA90 M26x1,5 18L
M27x1,5	18	M27x1,5	18	250	AB M27x1,5 18L
M27x2	18	M27x2	18	250	AA90 M27x2 18L
M30x2	22	M30x2	22	215	AA90 M30x2 22L
M36x2	28	M36x2	28	165	AA90 M36x2 28L
M45x2	35	M45x2	35	125	AA90 M45x2 35L
M52x2	42	M52x2	42	90	AA90 M52x2 42L

**Wesja ciężka; Heavy version; Тяжёлая версия**

Gwint G1	d1 [mm]	Gwint G2	d2 [mm]	Max ciśnienie robocze [bar]	Symbol / Order code
M14x1,5	6	M14x1,5	6	400	AA90 M14x1,5 6S
M16x1,5	8	M16x1,5	8	400	AA90 M16x1,5 8S
M18x1,5	10	M18x1,5	10	350	AA90 M18x1,5 10S
M20x1,5	12	M20x1,5	12	330	AA90 M20x1,5 12S
M22x1,5	14	M22x1,5	14	330	AA90 M22x1,5 14S
M24x1,5	16	M24x1,5	16	275	AA90 M24x1,5 16S
M30x2	20	M30x2	20	250	AA90 M30x2 20S
M36x2	25	M36x2	25	215	AA90 M36x2 25S
M42x2	30	M42x2	30	165	AA90 M42x2 30S
M52x2	38	M52x2	38	125	AA90 M52x2 38S



www.bemix.eu

Przedsiębiorstwo Wielobranżowe „BEMIX”

Benedykt Mieszczak

ul. Żłotowska 33, 89-410 Więcbork

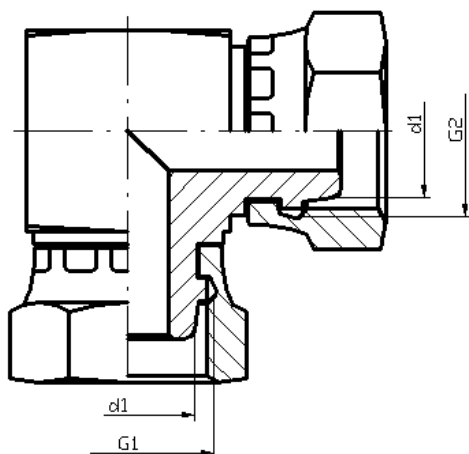
tel./fax (052) 389 61 50, e-mail: poczta@bemix.eu

## ZŁĄCZKA KOLANKOWA REDUKCYJNA NAKRĘTNA AA, METRYCZNA

Elbow reducing swivel adaptor AA, metric

Штуцер угловой редуцирующий с гайкой AA, метрический

AA 90 M/M



### PRZYKŁADY / EXAMPLE / Примеры

Wesja lekka; Light version; Легкая версия

Gwint G1	d1 [mm]	Gwint G2	d2 [mm]	Max ciśnienie robocze [bar]	Symbol / Order code
M12x1,5	6	M14x1,5	8	400	AA90 M12x1,5/M14x1,5 6L/8L
M12x1,5	6	M16x1,6	10	350	AA90 M12x1,5/M16x1,5 6L/10L
M12x1,5	6	M18x1,6	12	330	AA90 M12x1,5/M18x1,5 6L/12L
M14x1,5	8	M16x1,5	10	350	AA90 M14x1,5/M16x1,5 8L/10L
M14x1,5	8	M18x1,5	12	330	AA90 M14x1,5/M18x1,5 8L/12L
M14x1,5	8	M22x1,5	15/16	275	AA90 M14x1,5/M22x1,5 8L/15(16)L
M16x1,5	10	M18x1,5	12	330	AA90 M16x1,5/M18x1,5 10L/12L
M16x1,5	10	M22x1,5	15/16	275	AA90 M16x1,5/M22x1,5 10L/15(16)L
M16x1,5	10	M26x1,5	18	250	AA90 M16x1,5/M26x1,5 10L/18L
M16x1,5	10	M27x2	18	250	AA90 M16x1,5/M27x2 10L/18L
M18x1,5	12	M22x1,5	15/16	275	AA90 M18x1,5/M22x1,5 12L/15(16)L
M18x1,5	12	M26x1,5	18	250	AA90 M18x1,5/M26x1,5 12L/18L
M18x1,5	12	M27x2	18	250	AA90 M18x1,5/M27x2 12L/18L
M18x1,5	12	M30x2	22	215	AA90 M18x1,5/M30x2 12L/22L
M22x1,5	15/16	M26x1,5	18	250	AA90 M22x1,5/M26x1,5 15(16)L/18L
M22x1,5	15/16	M27x2	18	250	AA90 M22x1,5/M27x2 15(16)L/18L
M22x1,5	15/16	M30x2	22	215	AA90 M22x1,5/M30x2 15(16)L/22L
M22x1,5	15/16	M36x2	28	165	AA90 M22x1,5/M36x2 15(16)L/28L
M26x1,5	18	M27x2	18	250	AA90 M26x1,5/M27x2 18L/18L
M26x1,5	18	M30x2	22	215	AA90 M26x1,5/M30x2 18L/22L
M26x1,5	18	M36x2	28	165	AA90 M26x1,5/M36x2 18L/28L
M26x1,5	18	M45x2	35	125	AA90 M26x1,5/M45x2 18L/35L
M27x2	18	M26x1,5	18	250	AA90 M27x2/M26x1,5 18L/18L
M27x2	18	M30x2	22	215	AA90 M27x2/M30x2 18L/22L
M27x2	18	M36x2	28	165	AA90 M27x2/M36x2 18L/28L
M27x2	18	M45x2	35	125	AA90 M27x2/M45x2 18L/35L
M30x2	22	M36x2	28	215	AA90 M30x2/M36x2 22L/28L
M30x2	22	M45x2	35	125	AA90 M30x2/M45x2 22L/35L
M30x2	22	M52x2	42	90	AA90 M30x2/M52x2 22L/42L
M36x2	28	M45x2	35	125	AA90 M36x2/M45x2 28L/35L
M36x2	28	M52x2	42	90	AA90 M36x2/M52x2 28L/42L
M45x2	35	M52x2	42	90	AA90 M45x2/M52x2 35L/42L





Przedsiębiorstwo Wielobranżowe „BEMIX”

Benedykt Mieszczak

ul. Złotowska 33, 89-410 Więcbork

tel./fax (052) 389 61 50, e-mail: poczta@bemix.eu

www.bemix.eu

**Wesja ciężka; Heavy version; Тяжёлая версия**

Gwint G1	d1 [mm]	Gwint G2	d2 [mm]	Max ciśnienie robocze [bar]	Symbol / Order code
M14x1,5	6	M16x1,5	8	400	AA90 M14x1,5/M16x1,5 6S/8S
M14x1,5	6	M18x1,5	10	350	AA90 M14x1,5/M18x1,5 6S/10S
M14x1,5	6	M20x1,5	12	330	AA90 M14x1,5/M20x1,5 6S/12S
M14x1,5	6	M22x1,5	14	330	AA90 M14x1,5/M22x1,5 6S/14S
M16x1,5	8	M18x1,5	10	350	AA90 M16x1,5/M18x1,5 8S/10S
M16x1,5	8	M20x1,5	12	330	AA90 M16x1,5/M20x1,5 8S/12S
M16x1,5	8	M22x1,5	14	330	AA90 M16x1,5/M22x1,5 8S/14S
M16x1,5	8	M24x1,5	16	275	AA90 M16x1,5/M24x1,5 8S/16S
M18x1,5	10	M20x1,5	12	330	AA90 M18x1,5/M20x1,5 10S/12S
M18x1,5	10	M22x1,5	14	330	AA90 M18x1,5/M22x1,5 10S/14S
M18x1,5	10	M24x1,5	16	275	AA90 M18x1,5/M24x1,5 10S/16S
M18x1,5	10	M30x2	20	250	AA90 M18x1,5/M30x2 10S/20S
M20x1,5	12	M22x1,5	14	330	AA90 M20x1,5/M22x1,5 12S/14S
M20x1,5	12	M24x1,5	16	275	AA90 M20x1,5/M24x1,5 12S/16S
M20x1,5	12	M30x2	20	250	AA90 M20x1,5 /M30x2 12S/20S
M20x1,5	12	M36x2	25	215	AA90 M20x1,5/M36x2 12S/25S
M22x1,5	14	M24x1,5	16	275	AA90 M22x1,5/M24x1,5 14S/16S
M22x1,5	14	M30x2	20	250	AA90 M22x1,5/M30x2 14S/20S
M22x1,5	14	M36x2	25	215	AA90 M22x1,5/M36x2 14S/25S
M22x1,5	14	M42x2	30	165	AA90 M22x1,5/M42x2 14S/30S
M24x1,5	16	M30x2	20	250	AA90 M24x1,5/M30x2 16S/20S
M24x1,5	16	M36x2	25	215	AA90 M24x1,5/M36x2 16S/25S
M24x1,5	16	M42x2	30	165	AA90 M24x1,5/M42x2 16S/30S
M30x2	20	M36x2	25	215	AA90 M30x2/M36x2 20S/25S
M30x2	20	M42x2	30	165	AA90 M30x2/M42x2 20S/30S
M30x2	20	M52x2	38	125	AA90 M30x2/M52x2 20S/38S
M36x2	25	M42x2	30	165	AA90 M36x2/M42x2 25S/30S
M36x2	25	M52x2	38	125	AA90 M36x2/M52x2 25S/38S
M42x2	30	M52x2	38	125	AA90 M42x2/M52x2 30S/38S

Wykonujemy w różnych wersjach redukcyjnych z różnymi gwintami (Tabela gwintów – patrz str. 7).

We execute in different reducing versions and different threads (Table of threads – see page 7).

Изготавливаем в разных редукционных версиях и с разными резьбами (Таблица резьб – смотри на странице 7).



Przedsiębiorstwo Wielobranżowe „BEMIX”

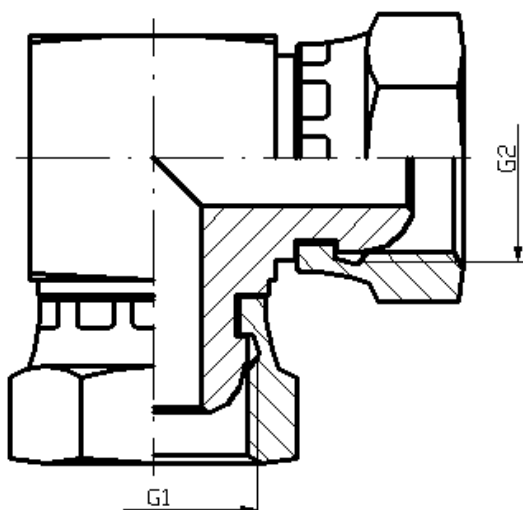
Benedykt Mieszczak

ul. Złotowska 33, 89-410 Więcbork

tel./fax (052) 389 61 50, e-mail: poczta@bemix.eu

**ZŁĄCZKA KOLANKOWA NAKRĘTNA AA, CALOWA**  
**Elbow swivel adaptor AA, BSP / Штуцер угловой с гайкой AA, дюймовый**

**AA 90 BSP/BSP**



Gwint G1 [BSP]	Gwint G2 [BSP]	Max ciśnienie robocze [bar]	Symbol / Order code
G 1/4"	G 1/4"	400	AA90 1/4" / 1/4"
G 1/4"	G 3/8"	330	AA90 1/4" / 3/8"
G 1/4"	G 1/2"	275	AA90 1/4" / 1/2"
G 3/8"	G 3/8"	330	AA90 3/8" / 3/8"
G 3/8"	G 1/2"	275	AA90 3/8" / 1/2"
G 3/8"	G 5/8"	250	AA90 3/8" / 5/8"
G 1/2"	G 1/2"	275	AA90 1/2" / 1/2"
G 1/2"	G 5/8"	250	AA90 1/2" / 5/8"
G 1/2"	G 3/4"	215	AA90 1/2" / 3/4"
G 5/8"	G 5/8"	250	AA90 5/8" / 5/8"
G 5/8"	G 3/4"	215	AA90 5/8" / 3/4"
G 5/8"	G 1"	165	AA90 5/8" / 1"
G 3/4"	G 3/4"	215	AA90 3/4" / 3/4"
G 3/4"	1"	165	AA90 3/4" / 1"
G 3/4"	G 1 1/4"	125	AA90 3/4" / 1 1/4"
G 1"	G 1"	165	AA90 1" / 1"
G 1"	G 1 1/4"	125	AA90 1" / 1 1/4"
G 1"	G 1 1/2"	90	AA90 1" / 1 1/2"
G 1 1/4"	G 1 1/4"	125	AA90 1 1/4" / 1 1/4"
G 1 1/4"	G 1 1/2"	90	AA90 1 1/4" / 1 1/2"
G 1 1/2"	G 1 1/2"	90	AA90 1 1/2" / 1 1/2"

Wykonujemy w różnych wersjach redukcyjnych z różnymi gwintami (Tabela gwintów – patrz str. 7).

We execute in different reducing versions and different threads (Table of threads – see page 7).

Изготавливаем в разных редукционных версиях и с разными резьбами (Таблица резьб – смотри на странице 7).



www.bemix.eu

Przedsiębiorstwo Wielobranżowe „BEMIX”

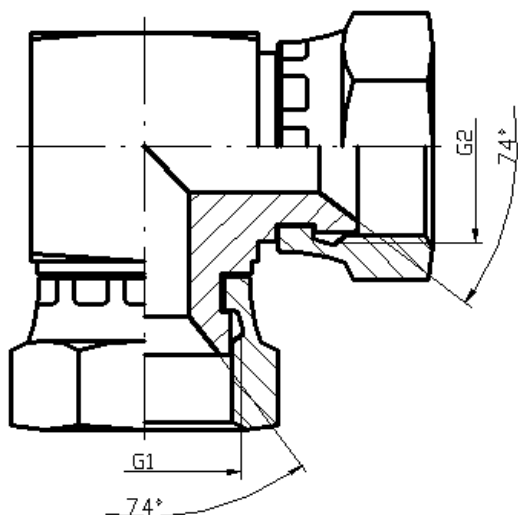
Benedykt Mieszczak

ul. Złotowska 33, 89-410 Więcbork

tel./fax (052) 389 61 50, e-mail: poczta@bemix.eu

**ZŁĄCZKA KOLANKOWA NAKRĘTNA AA, UNF**  
**Elbow swivel adaptor AA, UNF / Штуцер угловой с гайкой AA, UNF**

**AA 90 UNF/UNF**



Gwint G1 [UNF]	Gwint G2 [UNF]	Max ciśnienie robocze [bar]	Symbol / Order code
7/16"-20	7/16"-20	400	AA90 UNF 7/16" / 7/16"
7/16"-20	1/2"-20	350	AA90 UNF 7/16" / 1/2"
7/16"-20	9/16"-19	330	AA90 UNF 7/16" / 9/16"
1/2"-20	1/2"-20	350	AA90 UNF 1/2" / 1/2"
1/2"-20	9/16"-18	330	AA90 UNF 1/2" / 9/16"
1/2"-20	3/4"-16	275	AA90 UNF 1/2" / 3/4"
9/16"-18	9/16"-18	330	AA90 UNF 9/16" / 9/16"
9/16"-18	3/4"-16	275	AA90 UNF 9/16" / 3/4"
9/16"-18	7/8"-14	250	AA90 UNF 9/16" / 7/8"
3/4"-16	3/4"-16	275	AA90 UNF 3/4" / 3/4"
3/4"-16	7/8"-14	250	AA90 UNF 3/4" / 7/8"
3/4"-16	1 1/16"-12	215	AA90 UNF 3/4" / 1 1/16"
7/8"-14	7/8"-14	250	AA90 UNF 7/8" / 7/8"
7/8"-14	1 1/16"-12	215	AA90 UNF 7/8" / 1 1/16"
7/8"-14	1 5/16"-12	165	AA90 UNF 7/8" / 1 5/16"
1 1/16"-12	1 1/16"-12	215	AA90 UNF 1 1/16" / 1 1/16"
1 1/16"-12	1 5/16"-12	165	AA90 UNF 1 1/16" / 1 5/16"
1 1/16"-12	1 5/8"-12	125	AA90 UNF 1 1/16" / 1 5/8"
1 5/16"-12	1 5/16"-12	165	AA90 UNF 1 5/16" / 1 5/16"
1 5/16"-12	1 5/8"-12	125	AA90 UNF 1 5/16" / 1 5/8"
1 5/8"-12	1 5/8"-12	125	AA90 UNF 1 5/8" / 1 5/8"

Wykonujemy w różnych wersjach redukcyjnych z różnymi gwintami (Tabela gwintów – patrz str. 7).

We execute in different reducing versions and different threads (Table of threads – see page 7).

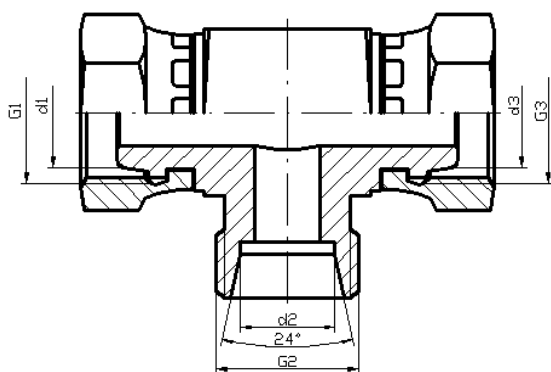
Изготавливаем в разных редукционных версиях и с разными резьбами (Таблица резьб – смотри на странице 7).



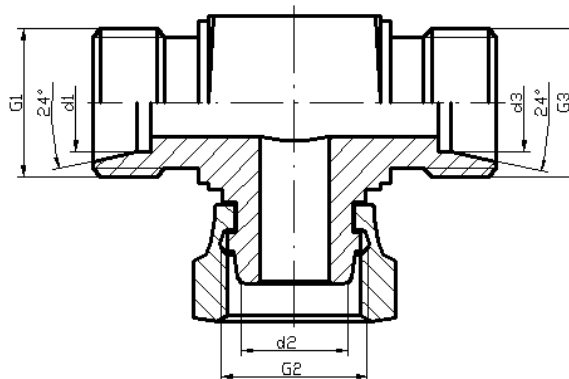
**ZŁĄCZKA TRÓJNIKOWA NAKRĘTNA , METRYCZNA**  
**Tees swivel adaptor , metric / Тройник с гайкой, метрический**

**ABA; BAB; AAB; BBA M/M/M**

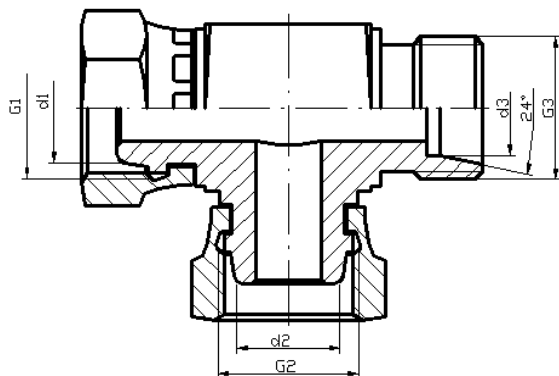
**ABA**



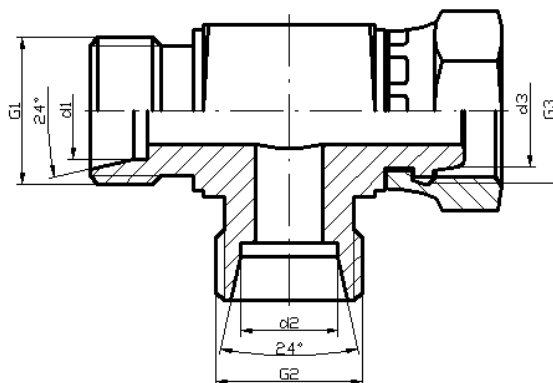
**BAB**



**AAB**



**BBA**





Przedsiębiorstwo Wielobranżowe „BEMIX”

Benedykt Mieszczak

ul. Żłotowska 33, 89-410 Więcbork

tel./fax (052) 389 61 50, e-mail: poczta@bemix.eu

www.bemix.eu

## PRZYKŁADY / EXAMPLE / Примеры

Wesja lekka; Light version; Легкая версия

... - ABA; BAB; AAB; BBA

Gwint G1	d1 [mm]	Gwint G2	d2 [mm]	Gwint G3	d3 [mm]	Max ciśnienie robocze [bar]	Symbol / Order code
M12x1,5	6	M12x1,5	6	M12x1,5	6	400	... M12x1,5 6L
M12x1,5	6	M14x1,5	8	M12x1,5	6	400	... M12/M14/M16 6L/8L/6L
M12x1,5	6	M16x1,5	10	M12x1,5	6	350	... M12/M16/M12 6L/10L/6L
M14x1,5	8	M12x1,5	6	M14x1,5	8	400	... M14/M12/M14 8L/6L/8L
M14x1,5	8	M14x1,5	8	M14x1,5	8	400	... M14x1,5 8L
M14x1,5	8	M16x1,5	10	M14x1,5	8	350	... M14/M16/M14 8L/10L/8L
M14x1,5	8	M18x1,5	12	M14x1,5	8	330	... M14/M18/M14 8L/12L/8L
M16x1,5	10	M12x1,5	6	M16x1,5	10	350	... M16/M12/M16 10L/6L/10L
M16x1,5	10	M14x1,5	8	M16x1,5	10	350	... M16/M14/M16 10L/8L/16L
M16x1,5	10	M16x1,5	10	M16x1,5	10	350	... M16x1,5 10L
M16x1,5	10	M18x1,5	12	M16x1,5	10	330	... M16/M18/M16 10L/12L/10L
M16x1,5	10	M22x1,5	15/16	M16x1,5	10	275	... M16/M22/M16 10L/15(16)L/10L
M18x1,5	12	M14x1,5	8	M18x1,5	12	330	... M18/M14/M18 12L/8L/12L
M18x1,5	12	M16x1,5	10	M18x1,5	12	330	... M18/M16/M18 12L/10L/12L
M18x1,5	12	M18x1,5	12	M18x1,5	12	330	... M18x1,5 12L
M18x1,5	12	M22x1,5	15/16	M18x1,5	12	275	... M18/M22/M18 12L/15(16)L/12L
M18x1,5	12	M27x2	18	M18x1,5	12	250	... M18/M27/M18 12L/18L/12L
M22x1,5	15/16	M16x1,5	10	M22x1,5	15/16	275	... M22/M16/M22 15(16)L/10L/15(16)L
M22x1,5	15/16	M18x1,5	12	M22x1,5	15/16	275	... M22/M18/M22 15(16)L/12L/15(16)L
M22x1,5	15/16	M22x1,5	15/16	M22x1,5	15/16	275	... M22x1,5 15(16)L
M22x1,5	15/16	M26x1,5	18	M22x1,5	15/16	250	... M22/M26/M22 15(16)L/18L/15(16)L
M22x1,5	15/16	M30x2	22	M22x1,5	15/16	215	... M22/M30/M22 15(16)L/22L/15(16)L
M26x1,5	18	M18x1,5	12	M26x1,5	18	250	... M26/M18/M26 18L/12L/18L
M26x1,5	18	M22x1,5	15/16	M26x1,5	18	250	... M26/M22/M26 18L/15(16)L/18L
M26x1,5	18	M26x1,5	18	M26x1,5	18	250	... M26x1,5 18L
M26x1,5	18	M30x2	22	M26x1,5	18	215	... M26/M30/M26 18L/22L/18L
M26x1,5	18	M36x2	28	M26x1,5	18	165	... M26/M36/M26 18L/28L/18L
M27x2	18	M18x1,5	12	M27x2	18	250	... M27/M18/M27 18L/12L/18L
M27x2	18	M22x1,5	15/16	M27x2	18	250	... M27/M22/M27 18L/15(16)L/18L
M27x2	18	M27x2	18	M27x2	18	250	... M27x2 18L
M27x2	18	M30x2	22	M27x2	18	215	... M27/M30/M27 18L/22L/18L
M27x2	18	M36x2	28	M27x2	18	165	... M27/M36/M27 18L/28L/18L
M30x2	22	M22x1,5	15/16	M30x2	22	215	... M30/M22/M30 22L/15(16)L/22L
M30x2	22	M26x1,5	18	M30x2	22	215	... M30/M26/M30 22L/15(16)L/22L
M30x2	22	M30x2	22	M30x2	22	215	... M30x2 22L
M30x2	22	M36x2	28	M30x2	22	165	... M30/M36/M30 22L/28L/22L
M30x2	22	M45x2	35	M30x2	22	125	... M30/M45/M30 22L/35L/22L
M36x2	28	M27x2	18	M36x2	28	165	... M36/M27/M36 28L/18L/28L
M36x2	28	M30x2	22	M36x2	28	165	... M36/M30/M36 28L/22L/28L
M36x2	28	M36x2	28	M36x2	28	165	... M36x2 28L
M36x2	28	M45x2	35	M36x2	28	125	... M36/M45/M36 28L/35L/28L
M36x2	28	M52x2	42	M36x2	28	90	... M36/M52/M36 28L/42L/28L
M45x2	35	M30x2	22	M45x2	35	125	... M45/M30/M45 35L/22L/35L
M45x2	35	M36x2	28	M45x2	35	125	... M45/M36/M45 35L/28L/35L
M45x2	35	M45x2	35	M45x2	35	125	... M45x2 35L
M45x2	35	M52x2	42	M45x2	35	90	... M45/M52/M45 35L/42L/35L
M52x2	42	M36x2	28	M52x2	42	90	... M52/M36/M52 42L/28L/42L
M52x2	42	M45x2	35	M52x2	42	90	... M52/M45/M52 42L/35L/42L
M52x2	42	M52x2	42	M52x2	42	90	... M52x2 42L





Przedsiębiorstwo Wielobranżowe „BEMIX”

Benedykt Mieszczak

ul. Złotowska 33, 89-410 Więcbork

tel./fax (052) 389 61 50, e-mail: poczta@bemix.eu

www.bemix.eu

## PRZYKŁADY / EXAMPLE / Примеры

Wesja ciężka; Heavy version; Тяжёлая версия

... - ABA; BAB; AAB; BBA

Gwint G1	d1 [mm]	Gwint G2	d2 [mm]	Gwint G3	d3 [mm]	Max ciśnienie robocze [bar]	Symbol / Order code
M14x1,5	6	M14x1,5	6	M14x1,5	6	400	... M14x1,5 6S
M14x1,5	6	M16x1,5	8	M14x1,5	6	400	... M14/M16/M14 6S/8S/6S
M14x1,5	6	M18x1,5	10	M14x1,5	6	350	... M14/M18/M14 6S/10S/6S
M16x1,5	8	M14x1,5	6	M16x1,5	8	400	... M16/M14/M16 8S/6S/8S
M16x1,5	8	M16x1,5	8	M16x1,5	8	400	... M16x1,5 8S
M16x1,5	8	M18x1,5	10	M16x1,5	8	350	... M16/M18/M16 8S/10S/8S
M16x1,5	8	M20x1,5	12	M16x1,5	8	330	... M16/M20/M16 8S/12S/8S
M18x1,5	10	M14x1,5	6	M18x1,5	10	350	... M18/M14/M18 10S/6S/10S
M18x1,5	10	M16x1,5	8	M18x1,5	10	350	... M18/M16/M18 10S/8S/10S
M18x1,5	10	M18x1,5	10	M18x1,5	10	350	... M18x1,5 10S
M18x1,5	10	M20x1,5	12	M18x1,5	10	330	... M18/M20/M18 10S/12S/10S
M18x1,5	10	M22x1,5	14	M18x1,5	10	330	... M18/M22/M18 10S/14S/10S
M20x1,5	12	M16x1,5	8	M20x1,5	12	350	... M20/M16/M20 12S/8S/12S
M20x1,5	12	M18x1,5	10	M20x1,5	12	350	... M20/M18/M20 12S/10S/12S
M20x1,5	12	M20x1,5	12	M20x1,5	12	350	... M20x1,5 12S
M20x1,5	12	M22x1,5	14	M20x1,5	12	330	... M20/M22/M20 12S/14S/12S
M20x1,5	12	M24x1,5	16	M20x1,5	12	275	... M20/M24/M20 12S/16S/12S
M22x1,5	14	M18x1,5	10	M22x1,5	14	330	... M22/M18/M22 14S/10S/14S
M22x1,5	14	M20x1,5	12	M22x1,5	14	330	... M22/M20/M22 14S/10S/14S
M22x1,5	14	M22x1,5	14	M22x1,5	14	330	... M22x1,5 14S
M22x1,5	14	M24x1,5	16	M22x1,5	14	275	... M22/M24/M22 14S/16S/14S
M22x1,5	14	M30x2	20	M22x1,5	14	250	... M22/M30/M22 14S/20S/14S
M24x1,5	16	M20x1,5	12	M24x1,5	16	330	... M24/M20/M24 16S/12S/16S
M24x1,5	16	M22x1,5	14	M24x1,5	16	275	... M24/M22/M24 16S/14S/16S
M24x1,5	16	M24x1,5	16	M24x1,5	16	275	... M24x1,5 16S
M24x1,5	16	M30x2	20	M24x1,5	16	250	... M24/M30/M24 16S/20S/16S
M24x1,5	16	M36x2	25	M24x1,5	16	215	... M24/M36/M24 16S/25S/16S
M30x2	20	M22x1,5	14	M30x2	20	250	... M30/M22/M30 20S/14S/20S
M30x2	20	M24x1,5	16	M30x2	20	250	... M30/M24/M30 20S/16S/20S
M30x2	20	M30x2	20	M30x2	20	250	... M30x2 20S
M30x2	20	M36x2	25	M30x2	20	215	... M30/M36/M30 20S/25S/20S
M30x2	20	M42x2	30	M30x2	20	165	... M30/M42/M30 20S/30S/20S
M36x2	25	M24x1,5	16	M36x2	25	215	... M36/M24/M36 25S/16S/25S
M36x2	25	M30x2	20	M36x2	25	215	... M36/M30/M36 25S/20S/25S
M36x2	25	M36x2	25	M36x2	25	215	... M36x2 25S
M36x2	25	M42x2	30	M36x2	25	165	... M36/M42/M36 25S/30S/25S
M36x2	25	M52x2	38	M36x2	25	125	... M36/M52/M36 25S/38S/25S
M42x2	30	M30x2	20	M42x2	30	165	... M42/M30/M42 30S/20S/30S
M42x2	30	M36x2	25	M42x2	30	165	... M42/M36/M42 30S/25S/30S
M42x2	30	M42x2	30	M42x2	30	165	... M42x2 30S
M42x2	30	M52x2	38	M42x2	30	125	... M42/M52/M42 30S/38S/30S
M52x2	38	M36x2	25	M52x2	38	125	... M52/M36/M52 38S/25S/38S
M52x2	38	M42x2	30	M52x2	38	125	... M52/M42/M52 38S/30S/38S
M52x2	38	M52x2	38	M52x2	38	125	... M52x2 38S

Wykonujemy w różnych wersjach redukcyjnych z różnymi gwintami (Tabela gwintów – patrz str. 7).

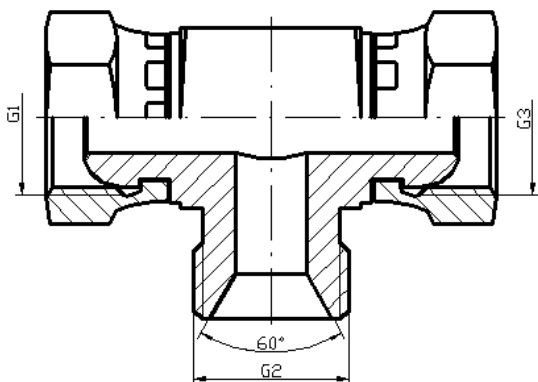
We execute in different reducing versions and different threads (Table of threads – see page 7).

Изготавливаем в разных редукционных версиях и с разными резьбами (Таблица резьб – смотри на странице 7).

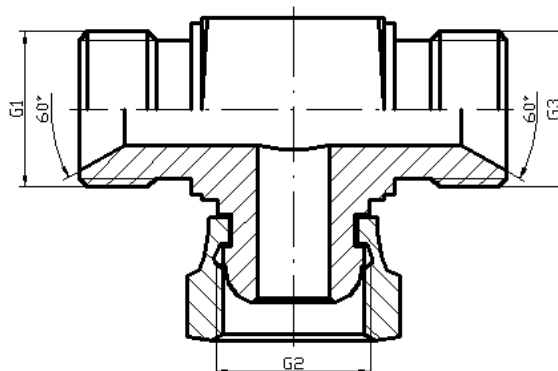
**ZŁĄCZKA TRÓJNIKOWA NAKRĘTNA, CAŁOWA**  
**Tees swivel adaptor, BSP / Тройник с гайкой, дюймовый**

**ABA; BAB; AAB; BBA BSP/BSP/BSP**

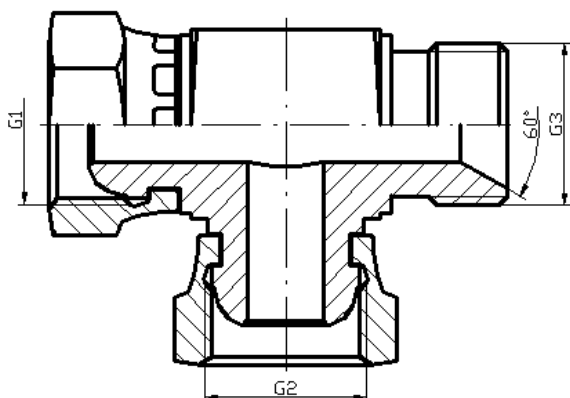
**ABA**



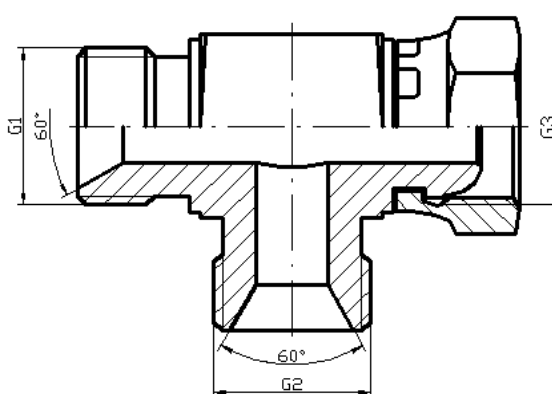
**BAB**



**AAB**



**BBA**





Przedsiębiorstwo Wielobranżowe „BEMIX”

Benedykt Mieszczak

ul. Złotowska 33, 89-410 Więcbork

tel./fax (052) 389 61 50, e-mail: poczta@bemix.eu

www.bemix.eu

## PRZYKŁADY / EXAMPLE / Примеры

... - ABA; BAB; AAB; BBA

Gwint G1 [BSP]	Gwint G2 [BSP]	Gwint G3 [BSP]	Max ciśnienie robocze [bar]	Symbol / Order code
G 1/4"	G 1/4"	G 1/4"	400	... 1/4"
G 1/4"	G 3/8"	G 1/4"	330	... 1/4" / 3/8" / 1/4"
G 1/4"	G 1/2"	G 1/4"	275	... 1/4" / 1/2" / 1/4"
G 3/8"	G 1/4"	G 3/8"	330	... 3/8" / 1/4" / 3/8"
G 3/8"	G 3/8"	G 3/8"	330	... 3/8"
G 3/8"	G 1/2"	G 3/8"	275	... 3/8" / 1/2" / 3/8"
G 3/8"	G 5/8"	G 3/8"	250	... 3/8" / 5/8" / 3/8"
G 1/2"	G 1/4"	G 1/2"	275	... 1/2" / 1/4" / 1/2"
G 1/2"	G 3/8"	G 1/2"	275	... 1/2" / 3/8" / 1/2"
G 1/2"	G 1/2"	G 1/2"	275	... 1/2"
G 1/2"	G 5/8"	G 1/2"	250	... 1/2" / 5/8" / 1/2"
G 1/2"	G 3/4"	G 1/2"	215	... 1/2" / 3/4" / 1/2"
G 5/8"	G 3/8"	G 5/8"	250	... 5/8" / 3/8" / 5/8"
G 5/8"	G 1/2"	G 5/8"	250	... 5/8" / 1/2" / 5/8"
G 5/8"	G 5/8"	G 5/8"	250	... 5/8"
G 5/8"	G 3/4"	G 5/8"	215	... 5/8" / 3/4" / 5/8"
G 5/8"	G 1"	G 5/8"	165	... 5/8" / 1" / 5/8"
G 3/4"	G 1/2"	G 3/4"	215	... 3/4" / 1/2" / 3/4"
G 3/4"	G 5/8"	G 3/4"	215	... 3/4" / 5/8" / 3/4"
G 3/4"	G 3/4"	G 3/4"	215	... 3/4"
G 3/4"	G 1"	G 3/4"	165	... 3/4" / 1" / 3/4"
G 3/4"	G 1 1/4"	G 3/4"	125	... 3/4" / 1 1/4" / 3/4"
G 1"	G 5/8"	G 1"	165	... 1" / 5/8" / 1"
G 1"	G 3/4"	G 1"	165	... 1" / 3/4" / 1"
G 1"	G 1"	G 1"	165	... 1"
G 1"	G 1 1/4"	G 1"	125	... 1" / 1 1/4" / 1"
G 1"	G 1 1/2"	G 1"	90	... 1" / 1 1/2" / 1"
G 1 1/4"	G 3/4"	G 1 1/4"	125	... 1 1/4" / 3/4" / 1 1/4"
G 1 1/4"	G 1"	G 1 1/4"	125	... 1 1/4" / 1" / 1 1/4"
G 1 1/4"	G 1 1/4"	G 1 1/4"	125	... 1 1/4" / 1 1/4" / 1 1/4"
G 1 1/4"	G 1 1/2"	G 1 1/4"	90	... 1 1/4" / 1 1/2" / 1 1/4"
G 1 1/2"	G 1"	G 1 1/2"	90	... 1 1/2" / 1" / 1 1/2"
G 1 1/2"	G 1 1/4"	G 1 1/2"	90	... 1 1/2" / 1 1/4" / 1 1/2"
G 1 1/2"	G 1 1/2"	G 1 1/2"	90	... 1 1/2"

Wykonujemy w różnych wersjach redukcyjnych z różnymi gwintami (Tabela gwintów – patrz str. 7).

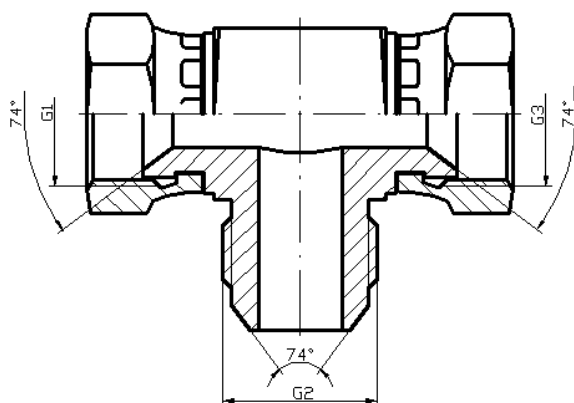
We execute in different reducing versions and different threads (Table of threads – see page 7).

Изготавливаем в разных редукционных версиях и с разными резьбами (Таблица резьб – смотри на странице 7).

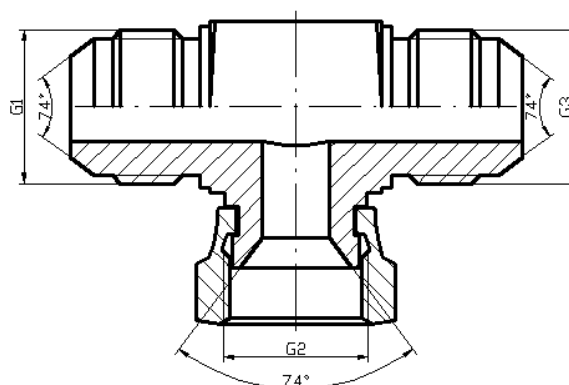
**ZŁĄCZKA TRÓJNIKOWA NAKRĘTNA , UNF**  
**Tees swivel adaptor , UNF / Тройник с гайкой, UNF**

**ABA; BAB; AAB; BBA UNF/UNF/UNF**

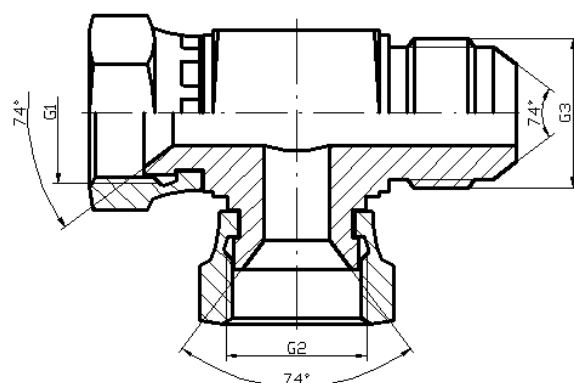
**ABA**



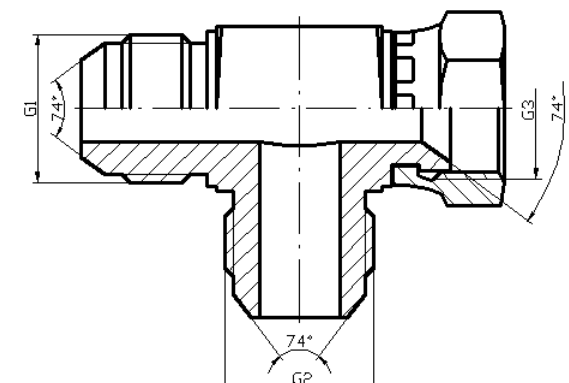
**BAB**



**AAB**



**BBA**





Przedsiębiorstwo Wielobranżowe „BEMIX”

Benedykt Mieszczak

ul. Żłotowska 33, 89-410 Więcbork

tel./fax (052) 389 61 50, e-mail: poczta@bemix.eu

www.bemix.eu

## PRZYKŁADY / EXAMPLE / Примеры

... - ABA; BAB; AAB; BBA

Gwint G1 [UNF]	Gwint G2 [UNF]	Gwint G3 [UNF]	Max ciśnienie robocze [bar]	Symbol / Order code
7/16"-20	7/16"-20	7/16"-20	400	... UNF 7/16"
7/16"-20	1/2"-20	7/16"-20	350	... UNF 7/16" / 1/2" / 7/16"
7/16"-20	9/16"-18	7/16"-20	330	... UNF 7/16" / 9/16" / 7/16"
1/2"-20	7/16"-20	1/2"-20	350	... UNF 1/2" / 7/16" / 1/2"
1/2"-20	1/2"-20	1/2"-20	350	... UNF 1/2"
1/2"-20	9/16"-18	1/2"-20	330	... UNF 1/2" / 9/16" / 1/2"
1/2"-20	3/4"-16	1/2"-20	275	... UNF 1/2" / 3/4" / 1/2"
9/16"-18	7/16"-20	9/16"-18	330	... UNF 9/16" / 7/16" / 9/16"
9/16"-18	1/2"-20	9/16"-18	330	... UNF 9/16" / 1/2" / 9/16"
9/16"-18	9/16"-18	9/16"-18	330	... UNF 9/16"
9/16"-18	3/4"-16	9/16"-18	275	... UNF 9/16" / 3/4" / 9/16"
9/16"-18	7/8"-14	9/16"-18	250	... UNF 9/16" / 7/8" / 9/16"
3/4"-16	1/2"-20	3/4"-16	275	... UNF 3/4" / 1/2" / 3/4"
3/4"-16	9/16"-18	3/4"-16	275	... UNF 3/4" / 9/16" / 3/4"
3/4"-16	3/4"-16	3/4"-16	275	... UNF 3/4"
3/4"-16	7/8"-14	3/4"-16	250	... UNF 3/4" / 7/8" / 3/4"
3/4"-16	1 1/16"-12	3/4"-16	215	... UNF 3/4" / 1 1/16" / 3/4"
7/8"-14	9/16"-18	7/8"-14	250	... UNF 7/8" / 9/16" / 7/8"
7/8"-14	3/4"-16	7/8"-14	250	... UNF 7/8" / 3/4" / 7/8"
7/8"-14	7/8"-14	7/8"-14	250	... UNF 7/8"
7/8"-14	1 1/16"-12	7/8"-14	215	... UNF 7/8" / 1 1/16" / 7/8"
7/8"-14	1 5/16"-12	7/8"-14	165	... UNF 7/8" / 1 5/16" / 7/8"
1 1/16"-12	3/4"-16	1 1/16"-12	215	... UNF 1 1/16" / 3/4" / 1 1/16"
1 1/16"-12	7/8"-14	1 1/16"-12	215	... UNF 1 1/16" / 7/8" / 1 1/16"
1 1/16"-12	1 1/16"-12	1 1/16"-12	215	... UNF 1 1/16"
1 1/16"-12	1 5/16"-12	1 1/16"-12	165	... UNF 1 1/16" / 1 5/16" / 1 1/16"
1 1/16"-12	1 5/8"-12	1 1/16"-12	165	... UNF 1 1/16" / 1 5/8" / 1 1/16"
1 5/16"-12	7/8"-14	1 5/16"-12	215	... UNF 1 5/16" / 7/8" / 1 5/16"
1 5/16"-12	1 1/16"-12	1 5/16"-12	215	... UNF 1 5/16" / 1 1/16" / 1 5/16"
1 5/16"-12	1 5/16"-12	1 5/16"-12	215	... UNF 1 5/16"
1 5/16"-12	1 5/8"-12	1 5/16"-12	165	... UNF 1 5/16" / 1 5/8" / 1 5/16"
1 5/8"-12	1 1/16"-12	1 5/8"-12	165	... UNF 1 5/8" / 1 1/16" / 1 5/8"
1 5/8"-12	1 5/16"-12	1 5/8"-12	165	... UNF 1 5/8" / 1 5/16" / 1 5/8"
1 5/8"-12	1 5/8"-12	1 5/8"-12	165	... UNF 1 5/8"

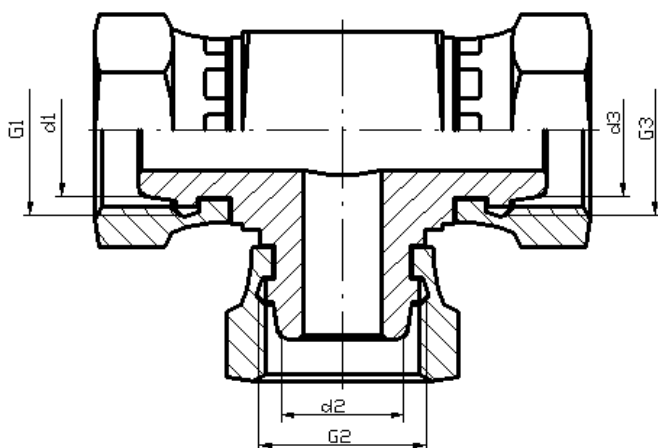
Wykonujemy w różnych wersjach redukcyjnych z różnymi gwintami (Tabela gwintów – patrz str. 7).

We execute in different reducing versions and different threads (Table of threads – see page 7).

Изготавливаем в разных редукционных версиях и с разными резьбами (Таблица резьб – смотри на странице 7).

**ZŁĄCZKA TRÓJNIKOWA NAKRĘTNA AAA , METRYCZNA**  
**Tees swivel adapter AAA , metric / Тройник с гайкой AAA, метрический**

**AAA M/M/M**



**PRZYKŁADY / EXAMPLE / Примеры**

**Wersja lekka; Light version; Легкая версия**

Gwint G1	d1 [mm]	Gwint G2	d2 [mm]	Gwint G3	d3 [mm]	Max ciśnienie robocze [bar]	Symbol / Order code
M12x1,5	6	M12x1,5	6	M12x1,5	6	400	AAA M12x1,5 6L
M12x1,5	6	M14x1,5	8	M12x1,5	6	400	AAA M12/M14/M16 6L/8L/6L
M12x1,5	6	M16x1,5	10	M12x1,5	6	350	AAA M12/M16/M12 6L/10L/6L
M14x1,5	8	M12x1,5	6	M14x1,5	8	400	AAA M14/M12/M14 8L/6L/8L
M14x1,5	8	M14x1,5	8	M14x1,5	8	400	AAA M14x1,5 8L
M14x1,5	8	M16x1,5	10	M14x1,5	8	350	AAA M14/M16/M14 8L/10L/8L
M14x1,5	8	M18x1,5	12	M14x1,5	8	330	AAA M14/M18/M14 8L/12L/8L
M16x1,5	10	M12x1,5	6	M16x1,5	10	350	AAA M16/M12/M16 10L/6L/10L
M16x1,5	10	M14x1,5	8	M16x1,5	10	350	AAA M16/M14/M16 10L/8L/16L
M16x1,5	10	M16x1,5	10	M16x1,5	10	350	AAA M16x1,5 10L
M16x1,5	10	M18x1,5	12	M16x1,5	10	330	AAA M16/M18/M16 10L/12L/10L
M16x1,5	10	M22x1,5	15/16	M16x1,5	10	275	AAA M16/M22/M16 10L/15(16)L/10L
M18x1,5	12	M14x1,5	8	M18x1,5	12	330	AAA M18/M14/M18 12L/8L/12L
M18x1,5	12	M16x1,5	10	M18x1,5	12	330	AAA M18/M16/M18 12L/10L/12L
M18x1,5	12	M18x1,5	12	M18x1,5	12	330	AAA M18x1,5 12L
M18x1,5	12	M22x1,5	15/16	M18x1,5	12	275	AAA M18/M22/M18 12L/15(16)L/12L
M18x1,5	12	M27x2	18	M18x1,5	12	250	AAA M18/M27/M18 12L/18L/12L
M22x1,5	15/16	M16x1,5	10	M22x1,5	15/16	275	AAA M22/M16/M22 15(16)L/10L/15(16)L
M22x1,5	15/16	M18x1,5	12	M22x1,5	15/16	275	AAA M22/M18/M22 15(16)L/12L/15(16)L
M22x1,5	15/16	M22x1,5	15/16	M22x1,5	15/16	275	AAA M22x1,5 15(16)L
M22x1,5	15/16	M26x1,5	18	M22x1,5	15/16	250	AAA M22/M26/M22 15(16)L/18L/15(16)L
M22x1,5	15/16	M30x2	22	M22x1,5	15/16	215	AAA M22/M30/M22 15(16)L/22L/15(16)L
M26x1,5	18	M18x1,5	12	M26x1,5	18	250	AAA M26/M18/M26 18L/12L/18L
M26x1,5	18	M22x1,5	15/16	M26x1,5	18	250	AAA M26/M22/M26 18L/15(16)L/18L
M26x1,5	18	M26x1,5	18	M26x1,5	18	250	AAA M26x1,5 18L
M26x1,5	18	M30x2	22	M26x1,5	18	215	AAA M26/M30/M26 18L/22L/18L
M26x1,5	18	M36x2	28	M26x1,5	18	165	AAA M26/M36/M26 18L/28L/18L







Przedsiębiorstwo Wielobranżowe „BEMIX”

Benedykt Mieszczak

ul. Złotowska 33, 89-410 Więcbork

tel./fax (052) 389 61 50, e-mail: poczta@bemix.eu

www.bemix.eu

Gwint G1	d1 [mm]	Gwint G2	d2 [mm]	Gwint G3	d3 [mm]	Max ciśnienie robocze [bar]	Symbol / Order code
M27x2	18	M18x1,5	12	M27x2	18	250	AAA M27/M18/M27 18L/12L/18L
M27x2	18	M22x1,5	15/16	M27x2	18	250	AAA M27/M22/M27 18L/15(16)L/18L
M27x2	18	M27x2	18	M27x2	18	250	AAA M27x2 18L
M27x2	18	M30x2	22	M27x2	18	215	AAA M27/M30/M27 18L/22L/18L
M27x2	18	M36x2	28	M27x2	18	165	AAA M27/M36/M27 18L/28L/18L
M30x2	22	M22x1,5	15/16	M30x2	22	215	AAA M30/M22/M30 22L/15(16)L/22L
M30x2	22	M26x1,5	18	M30x2	22	215	AAA M30/M26/M30 22L/15(16)L/22L
M30x2	22	M30x2	22	M30x2	22	215	AAA M30x2 22L
M30x2	22	M36x2	28	M30x2	22	165	AAA M30/M36/M30 22L/28L/22L
M30x2	22	M45x2	35	M30x2	22	125	AAA M30/M45/M30 22L/35L/22L
M36x2	28	M27x2	18	M36x2	28	165	AAA M36/M27/M36 28L/18L/28L
M36x2	28	M30x2	22	M36x2	28	165	AAA M36/M30/M36 28L/22L/28L
M36x2	28	M36x2	28	M36x2	28	165	AAA M36x2 28L
M36x2	28	M45x2	35	M36x2	28	125	AAA M36/M45/M36 28L/35L/28L
M36x2	28	M52x2	42	M36x2	28	90	AAA M36/M52/M36 28L/42L/28L
M45x2	35	M30x2	22	M45x2	35	125	AAA M45/M30/M45 35L/22L/35L
M45x2	35	M36x2	28	M45x2	35	125	AAA M45/M36/M45 35L/28L/35L
M45x2	35	M45x2	35	M45x2	35	125	AAA M45x2 35L
M45x2	35	M52x2	42	M45x2	35	90	AAA M45/M52/M45 35L/42L/35L
M52x2	42	M36x2	28	M52x2	42	90	AAA M52/M36/M52 42L/28L/42L
M52x2	42	M45x2	35	M52x2	42	90	AAA M52/M45/M52 42L/35L/42L
M52x2	42	M52x2	42	M52x2	42	90	AAA M52x2 42L





Przedsiębiorstwo Wielobranżowe „BEMIX”

Benedykt Mieszczak

ul. Żłotowska 33, 89-410 Więcbork

tel./fax (052) 389 61 50, e-mail: poczta@bemix.eu

www.bemix.eu

## PRZYKŁADY / EXAMPLE / Примеры

Wesja ciężka; Heavy version; Тяжёлая версия

Gwint G1	d1 [mm]	Gwint G2	d2 [mm]	Gwint G3	d3 [mm]	Max ciśnienie robocze [bar]	Symbol / Order code
M14x1,5	6	M14x1,5	6	M14x1,5	6	400	AAA M14x1,5 6S
M14x1,5	6	M16x1,5	8	M14x1,5	6	400	AAA M14/M16/M14 6S/8S/6S
M14x1,5	6	M18x1,5	10	M14x1,5	6	350	AAA M14/M18/M14 6S/10S/6S
M16x1,5	8	M14x1,5	6	M16x1,5	8	400	AAA M16/M14/M16 8S/6S/8S
M16x1,5	8	M16x1,5	8	M16x1,5	8	400	AAA M16x1,5 8S
M16x1,5	8	M18x1,5	10	M16x1,5	8	350	AAA M16/M18/M16 8S/10S/8S
M16x1,5	8	M20x1,5	12	M16x1,5	8	330	AAA M16/M20/M16 8S/12S/8S
M18x1,5	10	M14x1,5	6	M18x1,5	10	350	AAA M18/M14/M18 10S/6S/10S
M18x1,5	10	M16x1,5	8	M18x1,5	10	350	AAA M18/M16/M18 10S/8S/10S
M18x1,5	10	M18x1,5	10	M18x1,5	10	350	AAA M18x1,5 10S
M18x1,5	10	M20x1,5	12	M18x1,5	10	330	AAA M18/M20/M18 10S/12S/10S
M18x1,5	10	M22x1,5	14	M18x1,5	10	330	AAA M18/M22/M18 10S/14S/10S
M20x1,5	12	M16x1,5	8	M20x1,5	12	330	AAA M20/M16/M20 12S/8S/12S
M20x1,5	12	M18x1,5	10	M20x1,5	12	330	AAA M20/M18/M20 12S/10S/12S
M20x1,5	12	M20x1,5	12	M20x1,5	12	330	AAA M20x1,5 12S
M20x1,5	12	M22x1,5	14	M20x1,5	12	330	AAA M20/M22/M20 12S/14S/12S
M20x1,5	12	M24x1,5	16	M20x1,5	12	275	AAA M20/M24/M20 12S/16S/12S
M22x1,5	14	M18x1,5	10	M22x1,5	14	330	AAA M22/M18/M22 14S/10S/14S
M22x1,5	14	M20x1,5	12	M22x1,5	14	330	AAA M22/M20/M22 14S/10S/14S
M22x1,5	14	M22x1,5	14	M22x1,5	14	330	AAA M22x1,5 14S
M22x1,5	14	M24x1,5	16	M22x1,5	14	275	AAA M22/M24/M22 14S/16S/14S
M22x1,5	14	M30x2	20	M22x1,5	14	215	AAA M22/M30/M22 14S/20S/14S
M24x1,5	16	M20x1,5	12	M24x1,5	16	275	AAA M24/M20/M24 16S/12S/16S
M24x1,5	16	M22x1,5	14	M24x1,5	16	275	AAA M24/M22/M24 16S/14S/16S
M24x1,5	16	M24x1,5	16	M24x1,5	16	275	AAA M24x1,5 16S
M24x1,5	16	M30x2	20	M24x1,5	16	215	AAA M24/M30/M24 16S/20S/16S
M24x1,5	16	M36x2	25	M24x1,5	16	165	AAA M24/M36/M24 16S/25S/16S
M30x2	20	M22x1,5	14	M30x2	20	215	AAA M30/M22/M30 20S/14S/20S
M30x2	20	M24x1,5	16	M30x2	20	215	AAA M30/M24/M30 20S/16S/20S
M30x2	20	M30x2	20	M30x2	20	215	AAA M30x2 20S
M30x2	20	M36x2	25	M30x2	20	165	AAA M30/M36/M30 20S/25S/20S
M30x2	20	M42x2	30	M30x2	20	125	AAA M30/M42/M30 20S/30S/20S
M36x2	25	M24x1,5	16	M36x2	25	165	AAA M36/M24/M36 25S/16S/25S
M36x2	25	M30x2	20	M36x2	25	165	AAA M36/M30/M36 25S/20S/25S
M36x2	25	M36x2	25	M36x2	25	165	AAA M36x2 25S
M36x2	25	M42x2	30	M36x2	25	125	AAA M36/M42/M36 25S/30S/25S
M36x2	25	M52x2	38	M36x2	25	90	AAA M36/M52/M36 25S/38S/25S
M42x2	30	M30x2	20	M42x2	30	125	AAA M42/M30/M42 30S/20S/30S
M42x2	30	M36x2	25	M42x2	30	125	AAA M42/M36/M42 30S/25S/30S
M42x2	30	M42x2	30	M42x2	30	125	AAA M42x2 30S
M42x2	30	M52x2	38	M42x2	30	90	AAA M42/M52/M42 30S/38S/30S
M52x2	38	M36x2	25	M52x2	38	90	AAA M52/M36/M52 38S/25S/38S
M52x2	38	M42x2	30	M52x2	38	90	AAA M52/M42/M52 38S/30S/38S
M52x2	38	M52x2	38	M52x2	38	90	AAA M52x2 38S

Wykonujemy w różnych wersjach redukcyjnych z różnymi gwintami (Tabela gwintów – patrz str. 7).

We execute in different reducing versions and different threads (Table of threads – see page 7).

Изготавливаем в разных редукционных версиях и с разными резьбами (Таблица резьб – смотри на странице 7).



Przedsiębiorstwo Wielobranżowe „BEMIX”

Benedykt Mieszczak

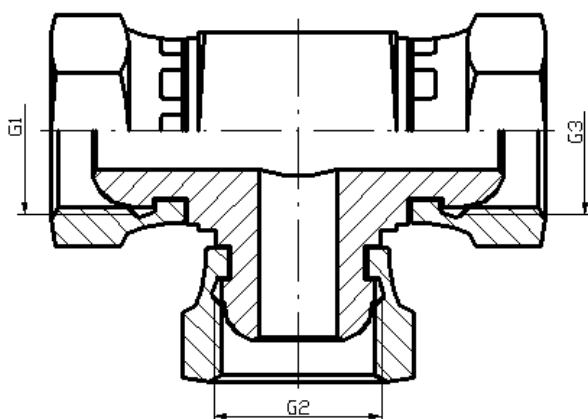
ul. Żłotowska 33, 89-410 Więcbork

tel./fax (052) 389 61 50, e-mail: poczta@bemix.eu

www.bemix.eu

**ZŁĄCZKA TRÓJNIKOWA NAKRĘTNA AAA , CALOWA**  
**Tees swivel adapter AAA , BSP / Тройник с гайкой AAA, дюймовый**

**AAA BSP/BSP/BSP**



**PRZYKŁADY / EXAMPLE / Примеры**

Gwint G1 [BSP]	Gwint G2 [BSP]	Gwint G3 [BSP]	Max ciśnienie robocze [bar]	Symbol / Order code
G 1/4"	G 1/4"	G 1/4"	400	AAA 1/4"
G 1/4"	G3/8"	G 1/4"	330	AAA 1/4" / 3/8" / 1/4"
G 1/4"	G1/2"	G 1/4"	275	AAA 1/4" / 1/2" / 1/4"
G 3/8"	G1/4"	G 3/8"	330	AAA 3/8" / 1/4" / 3/8"
G 3/8"	G3/8"	G 3/8"	330	AAA 3/8"
G 3/8"	G1/2"	G 3/8"	275	AAA 3/8" / 1/2" / 3/8"
G 3/8"	G5/8"	G 3/8"	250	AAA 3/8" / 5/8" / 3/8"
G 1/2"	G 3/8"	G 1/2"	275	AAA 1/2" / 3/8" / 1/2"
G 1/2"	G 1/2"	G 1/2"	275	AAA 1/2"
G 1/2"	G 5/8"	G 1/2"	250	AAA 1/2" / 5/8" / 1/2"
G 5/8"	G 1/2"	G 5/8"	250	AAA 5/8" / 1/2" / 5/8"
G 5/8"	G 5/8"	G 5/8"	250	AAA 5/8"
G 5/8"	G 3/4"	G 5/8"	215	AAA 5/8" / 3/4" / 5/8"
G 3/4"	G 5/8"	G 3/4"	215	AAA 3/4" / 5/8" / 3/4"
G 3/4"	G 3/4"	G 3/4"	215	AAA 3/4"
G 3/4"	G 1"	G 3/4"	165	AAA 3/4" / 1" / 3/4"
G 1"	G 3/4"	G 1"	165	AAA 1" / 3/4" / 1"
G 1"	G 1"	G 1"	165	AAA 1"
G 1"	G 1 1/4"	G 1"	125	AAA 1" / 1 1/4" / 1"
G 1 1/4"	G 1"	G 1 1/4"	125	AAA 1 1/4" / 1" / 1 1/4"
G 1 1/4"	G 1 1/4"	G 1 1/4"	125	AAA 1 1/4" / 1 1/4" / 1 1/4"
G 1 1/4"	G 1 1/2"	G 1 1/4"	90	AAA 1 1/4" / 1 1/2" / 1 1/4"
G 1 1/2"	G 1"	G 1 1/2"	90	AAA 1 1/2" / 1" / 1 1/2"
G 1 1/2"	G 1 1/4"	G 1 1/2"	90	AAA 1 1/2" / 1 1/4" / 1 1/2"
G 1 1/2"	G 1 1/2"	G 1 1/2"	90	AAA 1 1/2"

Wykonujemy w różnych wersjach redukcyjnych z różnymi gwintami (Tabela gwintów – patrz str. 7).

We execute in different reducing versions and different threads (Table of threads – see page 7).

Изготавливаем в разных редукционных версиях и с разными резьбами (Таблица резьб – смотри на странице 7).



Przedsiębiorstwo Wielobranżowe „BEMIX”

Benedykt Mieszczak

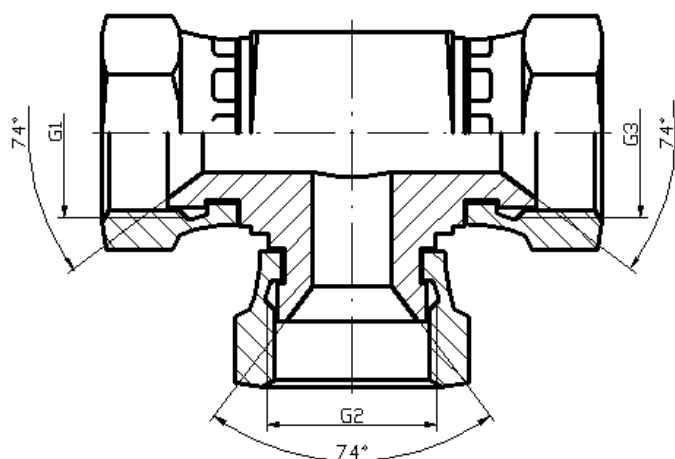
ul. Żłotowska 33, 89-410 Więcbork

tel./fax (052) 389 61 50, e-mail: poczta@bemix.eu

www.bemix.eu

**ZŁĄCZKA TRÓJNIKOWA NAKRĘTNA AAA , UNF**  
**Tees swivel adapter AAA , UNF / Тройник с гайкой AAA, UNF**

**AAA UNF/UNF/UNF**



**PRZYKŁADY / EXAMPLE / Примеры**

Gwint G1 [UNF]	Gwint G2 [UNF]	Gwint G3 [UNF]	Max ciśnienie robocze [bar]	Symbol / Order code
7/16"-20	7/16"-20	7/16"-20	400	AAA UNF 7/16"
7/16"-20	1/2"-20	7/16"-20	350	AAA UNF 7/16" / 1/2" / 7/16"
7/16"-20	9/16"-18	7/16"-20	330	AAA UNF 7/16" / 9/16" / 7/16"
1/2"-20	7/16"-20	1/2"-20	350	AAA UNF 1/2" / 7/16" / 1/2"
1/2"-20	1/2"-20	1/2"-20	350	AAA UNF 1/2"
1/2"-20	9/16"-18	1/2"-20	330	AAA UNF 1/2" / 9/16" / 1/2"
9/16"-18	1/2"-20	9/16"-18	330	AAA UNF 9/16" / 1/2" / 9/16"
9/16"-18	9/16"-18	9/16"-18	330	AAA UNF 9/16"
9/16"-18	3/4"-16	9/16"-18	275	AAA UNF 9/16" / 3/4" / 9/16"
3/4"-16	9/16"-18	3/4"-16	275	AAA UNF 3/4" / 9/16" / 3/4"
3/4"-16	3/4"-16	3/4"-16	275	AAA UNF 3/4"
3/4"-16	7/8"-14	3/4"-16	250	AAA UNF 3/4" / 7/8" / 3/4"
7/8"-14	3/4"-16	7/8"-14	250	AAA UNF 7/8" / 3/4" / 7/8"
7/8"-14	7/8"-14	7/8"-14	250	AAA UNF 7/8"
7/8"-14	1 1/16"-12	7/8"-14	215	AAA UNF 7/8" / 1 1/16" / 7/8"
1 1/16"-12	7/8"-14	1 1/16"-12	215	AAA UNF 1 1/16" / 7/8" / 1 1/16"
1 1/16"-12	1 1/16"-12	1 1/16"-12	215	AAA UNF 1 1/16"
1 1/16"-12	1 5/16"-12	1 1/16"-12	165	AAA UNF 1 1/16" / 1 5/16" / 1 1/16"
1 5/16"-12	1 1/16"-12	1 5/16"-12	165	AAA UNF 1 5/16" / 1 1/16" / 1 5/16"
1 5/16"-12	1 5/16"-12	1 5/16"-12	165	AAA UNF 1 5/16"
1 5/16"-12	1 5/8"-12	1 5/16"-12	125	AAA UNF 1 5/16" / 1 5/8" / 1 5/16"
1 5/8"-12	1 1/16"-12	1 5/8"-12	125	AAA UNF 1 5/8" / 1 1/16" / 1 5/8"
1 5/8"-12	1 5/16"-12	1 5/8"-12	125	AAA UNF 1 5/8" / 1 5/16" / 1 5/8"
1 5/8"-12	1 5/8"-12	1 5/8"-12	125	AAA UNF 1 5/8"

Wykonujemy w różnych wersjach redukcyjnych z różnymi gwintami (Tabela gwintów – patrz str. 7).

We execute in different reducing versions and different threads (Table of threads – see page 7).

Изготавливаем в разных редукционных версиях и с разными резьбами (Таблица резьб – смотри на странице 7).

## Sposób oznaczania przewodów hydraulicznych wysokociśnieniowych.

Właściwe wykonanie przewodów hydraulicznych wg zamówienia zależy od jasnej identyfikacji Państwa wymagań. Dlatego też prosimy o zamawianie naszych przewodów wg zasad opisanych w tym katalogu.

### System znaczeń.

**a b c d e f / g h h / i j k l m n o p**

**a** – oznaczenie literowe systemu dla lewej strony przewodu:

**P i H** – system metryczny

**C i G** – system calowy

**b** – oznaczenie cyfrowe typu końcówek dla lewej strony przewodu:

**P0** – końcówka oczkowa metryczna

**P1** – końcówka kulista współpracująca z gniazdem 24<sup>0</sup>

**P2** – końcówka z gniazdem 24<sup>0</sup>

**P3** – końcówka rurkowa pod pierścień zacinający do współpracy z gniazdem 24<sup>0</sup>

**P4** – końcówka do uszczelnień czołowych

**P5** – końcówka z zewnętrznym stożkiem 24<sup>0</sup> i oringiem

**P6** – końcówka kulista współpracująca z gniazdem 60

**P7** – końcówka wtykowa

**P8** – końcówka ze stożkiem 74<sup>0</sup> zewnętrznym

**P9** – końcówka ze stożkiem 74<sup>0</sup> wewnętrznym

**H1** – końcówka współpracująca z gniazdem wg PN-65/M-73101

**H2** – końcówka z gniazdem 60<sup>0</sup>

**C0** – końcówka oczkowa

**C1** – końcówka kulista współpracująca z gniazdem 60<sup>0</sup> i gwintem BSP

**C2** – końcówka z gniazdem 60<sup>0</sup> i gwintem BSP

**C3** – końcówka z gwintem stożkowym BSP

- C4** – końcówka kołnierзова SAE J518
- C5** – końcówka do uszczelnień czołowych i gwintem BSP
- C6** – końcówka z gwintem zewnętrznym UNF
- C7** – końcówka z gwintem stożkowym zewnętrznym NPTF
- C8** – końcówka ze stożkiem  $74^{\circ}$  zewnętrznym i gwintem UNF
- C9** – końcówka z gniazdem  $74^{\circ}$  i gwintem UNF
- G2** – końcówka z gwintem BSP wg DIN 3852

**c** – oznaczenie cyfrowe kąta wygięcia końcówki strony lewej przewodu:

- 1 – prosta
- 2 –  $90^{\circ}$
- 3 –  $67,5^{\circ}$
- 4 –  $60^{\circ}$
- 5 –  $45^{\circ}$
- 6 –  $30^{\circ}$
- 7 –  $22,5^{\circ}$
- 8 –  $75^{\circ}$

**d** – tak samo jak „a” dla strony prawej przewodu

**e** – tak samo jak „b” dla strony prawej przewodu

**f** – tak samo jak „c” dla strony prawej przewodu

**g** – oznaczenie cyfrowe typu węża:

- 1 – jednooplotowy
- 2 – dwuoplotowy
- 3 – czterooplotowy wg DIN 20023-4SP
- 4 – czterooplotowy wg DIN 20023-4SH
- 5 – rezerwowy
- 6 - teflonowy

**h** – oznaczenie cyfrowe odmiany końcówki wg katalogu dla strony lewej przewodu

**h** – oznaczenie cyfrowe odmiany końcówki wg katalogu dla strony prawej przewodu

**i** – wyróżnik wielkości średnicy przewodu

**j** – długość przewodu w [mm]

**k** – „K” kąt skręcania końcówek kątowych

**l** – wielkość kąta skręcania końcówek kątowych [ $^{\circ}$ ]. **s** – „S” oplot ochronny (sprężyna) na całej długości gumy

Ostona ochronna dla przewodów musi zostać określona z wyszczególnieniem jej długości. Generalnie, jest ona stosowana na całej długości przewodu, wtedy w oznaczeniu przewodu podajemy tylko literę „S”, jeżeli jest ona krótsza, należy podać jej długość.

**n** – długość oplotu ochronnego w [cm]

**o** – „Y” oznaczenie końcówki kątowej o nietypowej (nie ujętej w katalogu) długości ramienia

**p** – długość ramienia kątowej końcówki w [cm].

## **PRZYKŁADY OZNACZEŃ PRZEWODÓW HYDRALICZNYCH**

**P11P11/211/10-500S**

przewód o średnicy DN=10mm, długości 500mm z węża dwuoplotowego na ciśnienie robocze 33MPa, z końcówkami prostymi z obu stron odmiany lekkiej z gwintami M18x1,5 w oplotie ochronnym (sprężyna) na całej długości węża

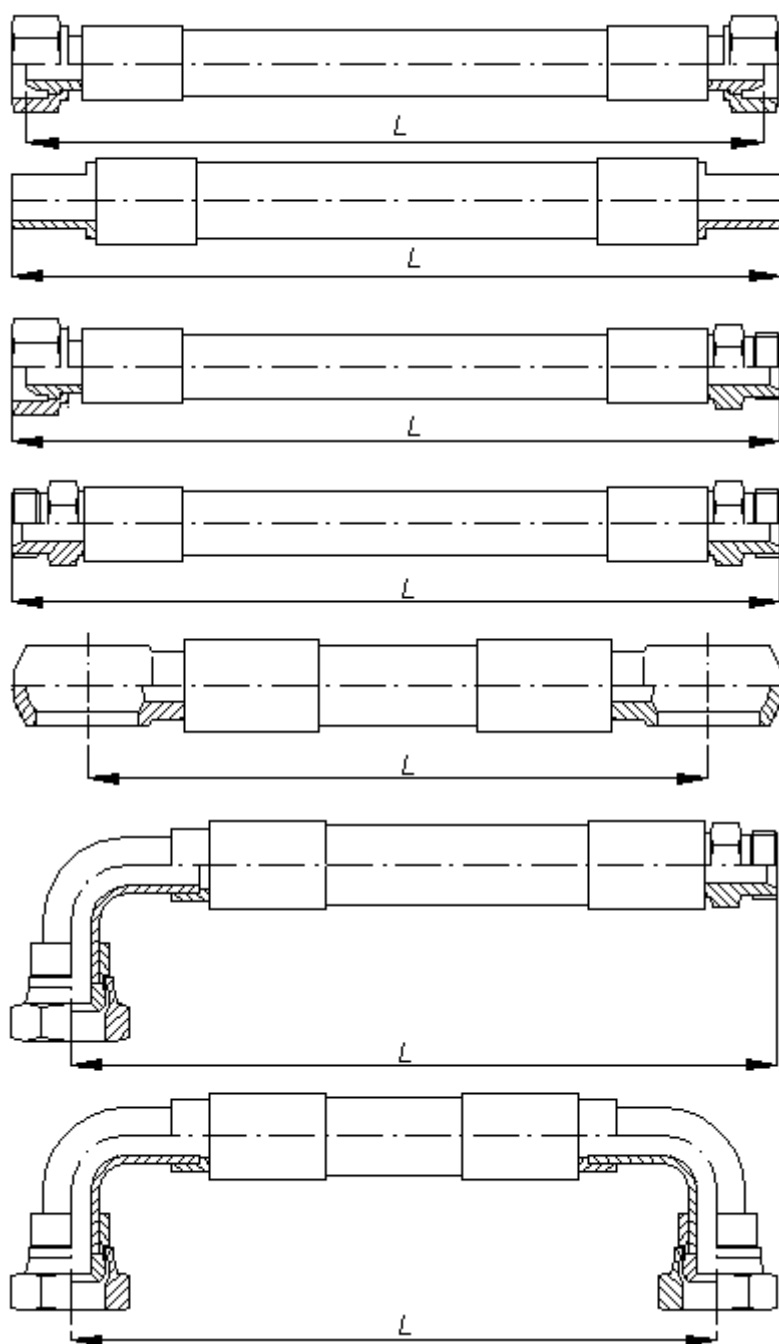
**P12C41/367/25-3000**

przewód o średnicy DN=25mm, długości 3000mm z węża czterooplotowego typu SP na ciśnienie robocze 28MPa, z końcówkami odmiany ciężkiej, z lewej strony końcówka kulista o kącie wygięcia  $90^{\circ}$  i nakrętka o gwincie M42x2, z prawej strony końcówka kołnierzowa prosta o wymiarze flanszy 1 ¼”

**P52C95/261/13-2000 K270 S100 Y12**

przewód o średnicy DN=13mm, długości 2000mm z węża dwuoplotowego na ciśnienie robocze 27,5 MPa, z lewej strony końcówka stożkowa z o-ringiem wygięta pod kątem  $90^{\circ}$  z nakrętką o gwincie 24x1,5 odmiany ciężkiej o długości ramienia 12cm, z prawej strony końcówka kątowa  $45^{\circ}$  Z GWINTEM ¾”-unf, kąt skręcania między końcówkami  $270^{\circ}$ , w oplotie ochronnym (sprężyna) o długości 100cm.

## PRZYKŁADY WYMIAROWANIA DŁUGOŚCI PRZEWODU



Długość przewodu [mm]	Tolerancja wykonania [mm]
do 300 mm	+5
od 300 mm do 1000 mm	+10
od 1000 mm do 3000 mm	±15
ponad 3000 mm	±1%

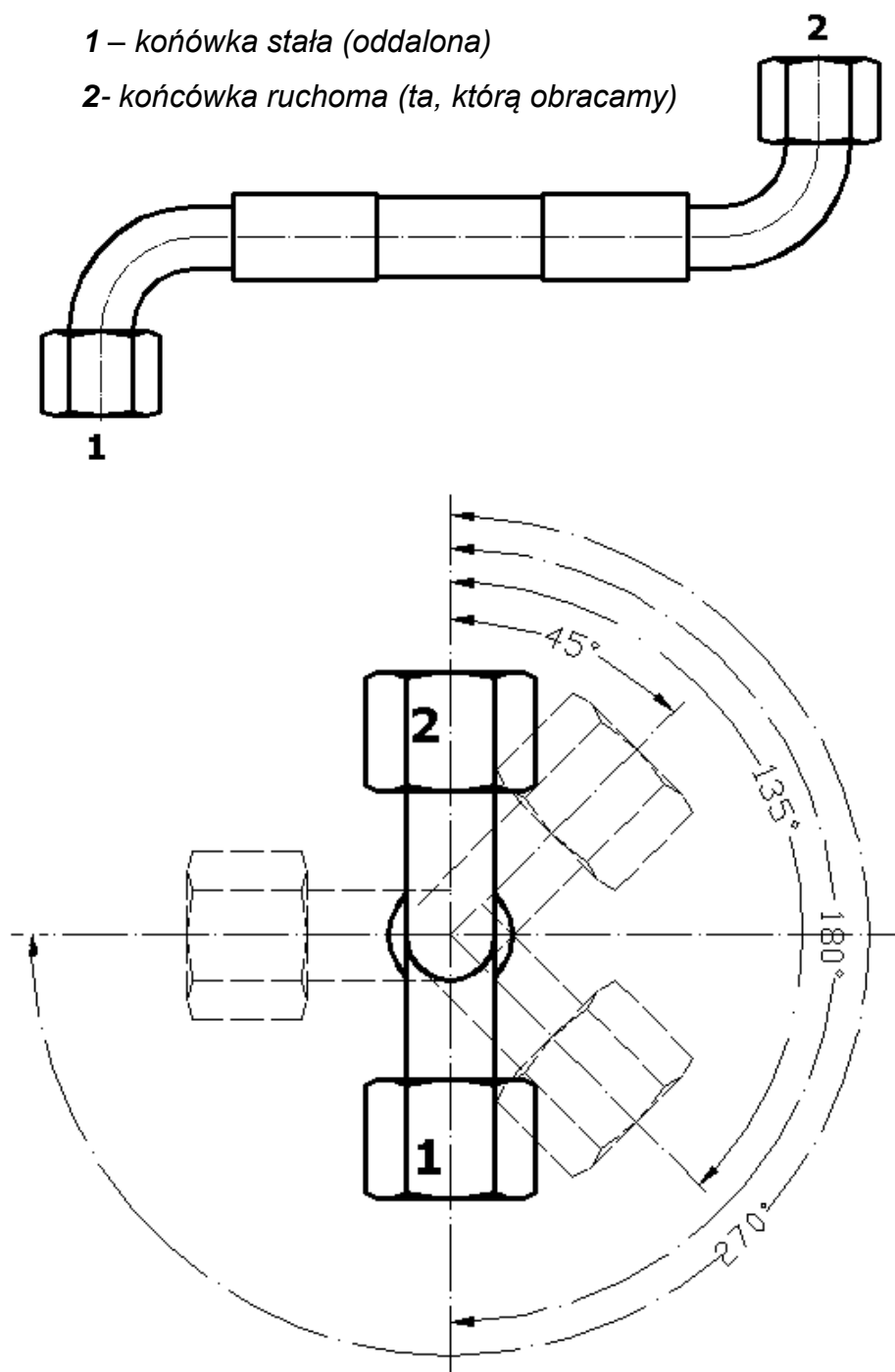


## OKREŚLENIE KĄTA SKRĘCENIA KOŃCÓWEK KĄTOWYCH

Przewody hydrauliczne z końcówkami giętymi na obu końcach standardowo montowane są tak, że wyjścia tych końcówek leżą w jednej płaszczyźnie i skierowane są w jednym kierunku. Inne wzajemne położenie kątowe końcówek musi być zaznaczone (poz. **k** i **l** w oznaczeniu przewodu).

1 – końcówka stała (oddalona)

2 – końcówka ruchoma (ta, którą obracamy)



**Tolerancja kąta skręcania między końcówkami kątowymi  $\pm 5^{\circ}$**

## Przykłady zalecanego montażu przewodów.

Należy unikać nagłego zginania przewodów zwłaszcza tuż za końcówką metalową.

### UWAGA!

Zainstalowany przewód nie powinien przekraczać dopuszczalnych promieni zgięcia określonych przez producenta węży.

