

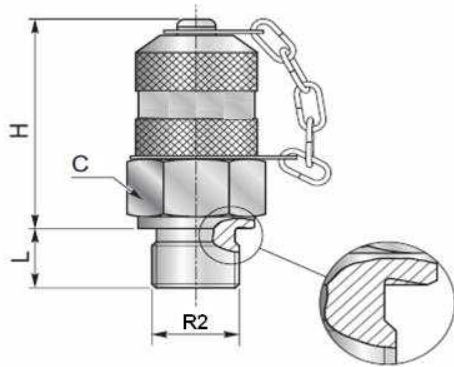
Racores de control

Tomas de presión 16x2

Racor de control rosca BSP (tapón plástico)

DICSA

Página: 1/1



Artículo	R2	Presión de trabajo (bar)	Detalles	C	H	L
MPR 1/8 G	1/8" BSP	400	16x2	17	37	8
MPR 1/4 G	1/4" BSP	630	16x2	19	37	12
MPR 3/8 G	3/8" BSP	620	16x2	22	37	14
MPR 1/2 G	1/2" BSP	630	16x2			