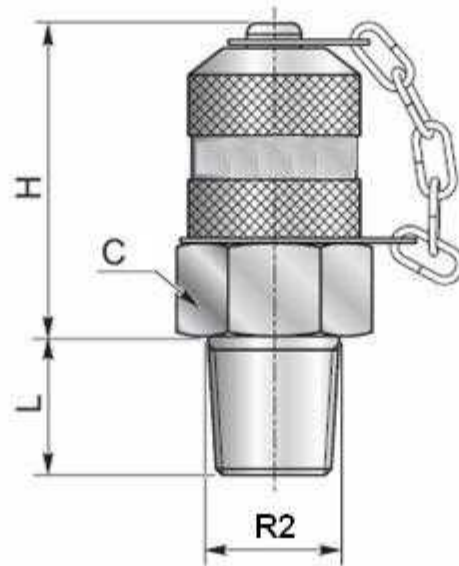


**Racor de control rosca NPT (tapón plástico)**



Artículo	R2	Presión de trabajo (bar)	Detalles	C	H	L
<b>MPR 1/8 NPT</b>	1/8" NPT	400	16x2	17	37	10
<b>MPR 1/4 NPT</b>	1/4" NPT	630	16x2	19	37	14
<b>MPR 3/8 NPT</b>	3/8" NPT	630	16x2	22	37	16