

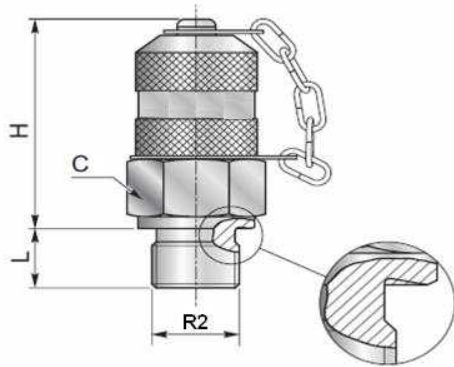
Racores de control

Tomas de presión 16x2

## Racor de control rosca Métrica DIN 3852 (tapón plástico)

# DICSA

Página: 1/1



Artículo	R1	Presión de trabajo (bar)	Detalles	C	H	L
<b>MPR M12X1.5</b>	M12X1.5	630	16x2	17	37	12
<b>MPR M14X1.5</b>	M14X1.5	630	16x2	19	37	12
<b>MPR M16X1.5</b>	M16X1.5	630	16x2	22	37	12